

CFG 400 TH

Vue 3D

DT147

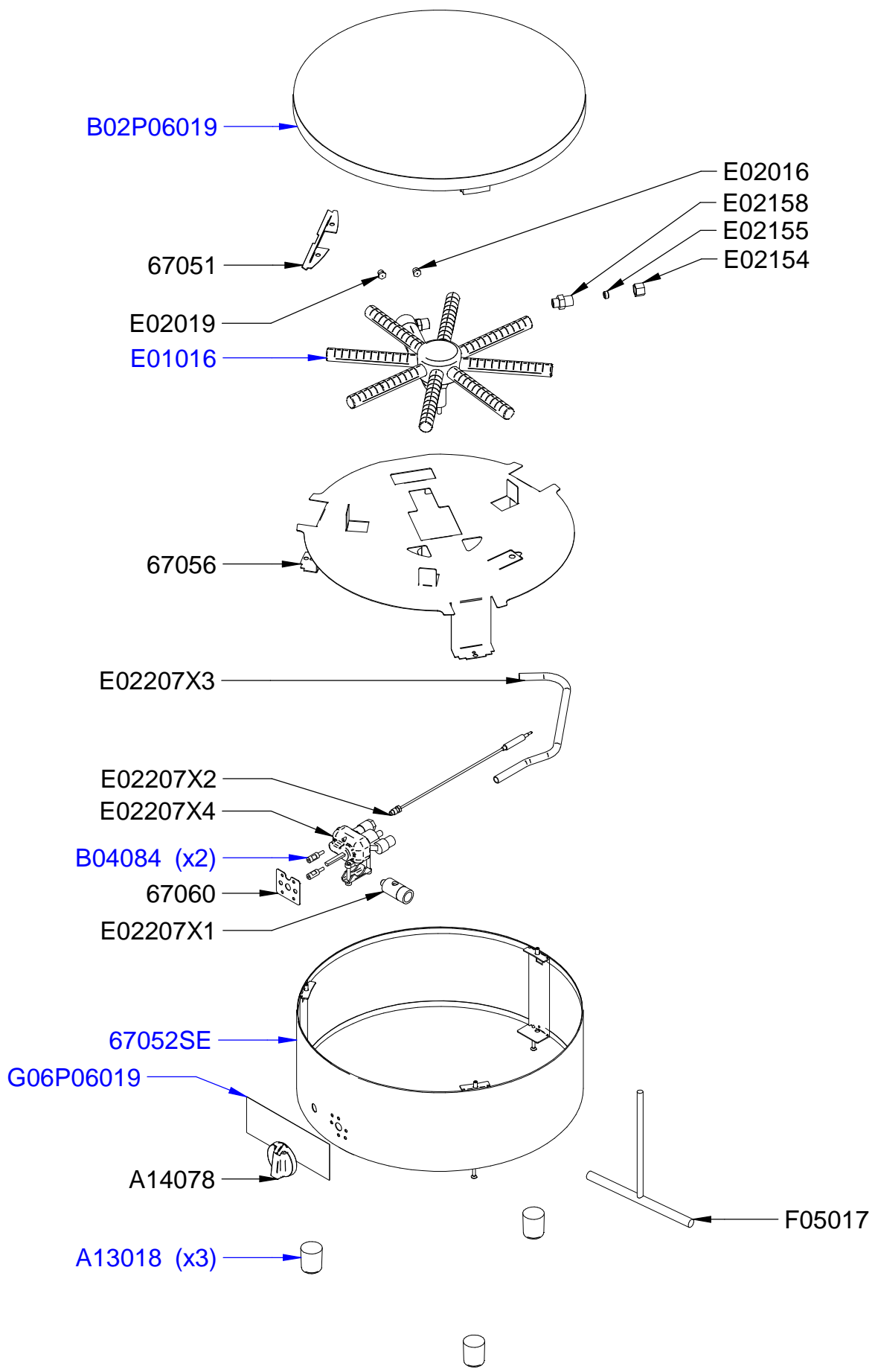
Date :
08/03/2016

Dessiné par :
R.L.

Approuvé par :
R.Schoenberger

Date :
08/03/2016

Indice
A



CFG 400 TH

Vue Eclatée

DT147

Date :
08/03/2016

Dessiné par :
R.L.

Approuvé par :
S.Grenon

Date :
08/03/2016

Indice
A

CODE	QTE	PIECE	SPARE PART
67051	1	SUPPORT BULBE FG 400	BULB HOLDER FG 400
67052SE	1	CEINTURE COMPLETE CFE/CFG 400 MOD 2010	CASING ASSEMBLY CFE/CFG 400 MOD 2010
67056	1	SUPPORT BRULEUR CFG 400	BURNER HOLDER CFG 400
67060	1	ADAPTATEUR ROBINET THERMOSTATIQUE CFG 400 TH	THERMOSTATIC TAP ADAPTER CFG 400 TH
A13018	3	PIED CFE/CFG 400	FOOT CFE/CFG 400
A14078	1	BOUTON 12 H ELECT	KNOB 12 H FOR ELECTRIC
B02P06019	1	FORTE	CAST IRON
B04084	2	ADAPTATEUR ROBINET GAZ CFG 400 TH	GAS TAP ADAPTER CFG 400 TH
E01016	1	BRULEUR CREPIERE 8 BRANCHES	BURNER CREPE MACHINE
E02016	1	INJECTEUR 145/100 GN CREPIERE 400 FG	INJECTOR 145/100 GN CREPE MACHINE 400 FG
E02019	1	INJECTEUR 100/100e BP CREPIERE 400 FG	INJECTOR 100/100e BP CREPE 400 FG
E02154	1	ECOU 6/8 PSG	SCREW 6/8 PSG
E02155	1	BAGUE BICONIQUE 6/8	RING 6/8
E02158	1	RACCORD POUR TUBE CUIVRE 6x8	LINK 6x8
E02207	1	RAMPE COMPLETE CFG 400 TH	MAIN SUPPLY ASSEMBLY CFG 400 TH
E02207X1	1	RAMPE CFG 400 TH	MAIN SUPPLY CFG 400 TH
E02207X2	1	THERMOCOUPLE CFG 400 TH	THERMOCOUPLE CFG 400 TH
E02207X3	1	TUBE ALU CFG 400 TH	ALUMINUM CFG 400 TH
E02207X4	1	ROBINET THERMOSTATIQUE CFG 400 TH	THERMOSTATIC TAP CFG 400 TH
F05017	1	RATEAU A CREPES	CREPE RAKE
G06P06019	1	CADRAN	FRONT PANEL

CFG 400 TH

Nomenclature

DT147

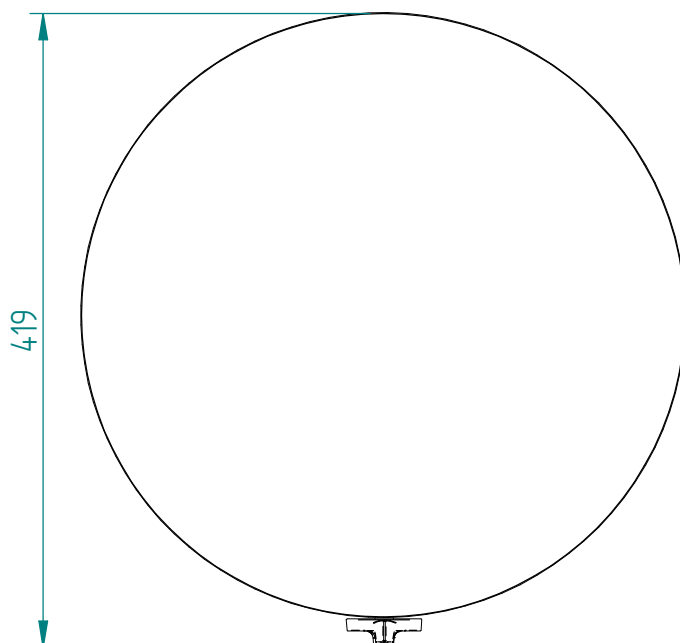
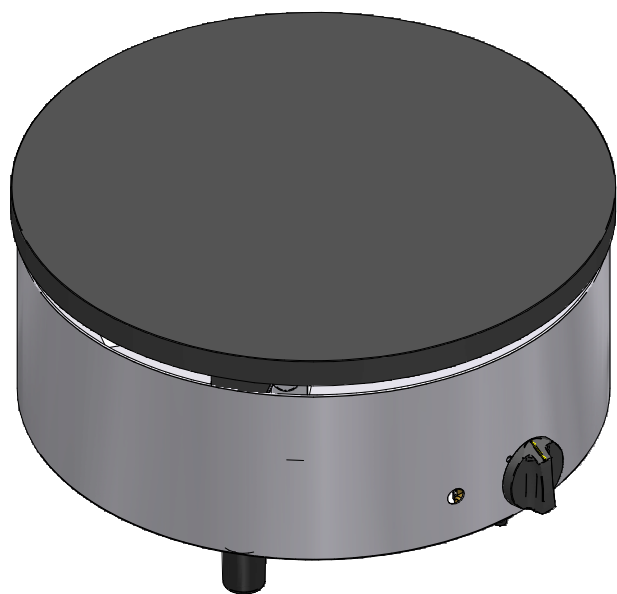
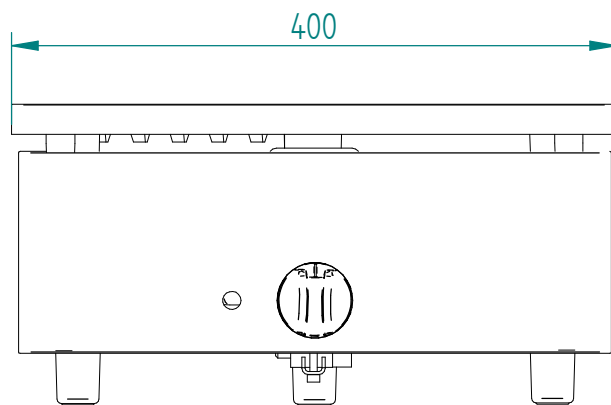
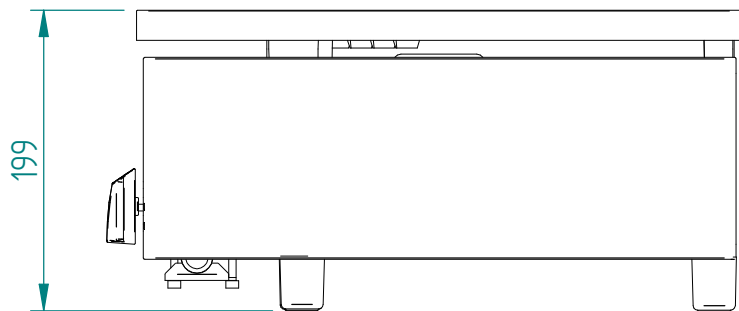
Date :
08/03/2016

Dessiné par :
R.L.

Approuvé par :
J.Godéré

Date :
08/03/2016

Indice
A



CFG 400 TH

Mise en plan

DT147

Date :
08/03/2016

Dessiné par :
R.L.

Approuvé par :
N.Kaczmarek

Date :
08/03/2016

Indice
A

Produit concerné :		
Code	Cadran / Front panel	Fonte / Cast Iron
P06019A03	G06799	B02050TH
P06019A06	G06799	B02053TH
P06019C02	G06798	B02053TH

CFG 400 TH

Cadran

DT147

Date :
08/03/2016

Dessiné par :
R.L.

Approuvé par :
J.Godéré

Date :
08/03/2016

Indice
A