

**User manual for:**

<b>Manufacturer</b>	<b>Model</b>
Tefcold	BA10H
	BA20H
	BA20S
	BA30H

Uploaded: Oct 2015

---

**Interlevin Refrigeration Ltd**  
West Meadow Rise  
Castle Donington  
Derby  
DE74 2HL

**Sales:** 01332 850090  
**Parts:** 01332 850190  
**Service:** 01332 850064  
**Email:** [trade.sales@interlevin.co.uk](mailto:trade.sales@interlevin.co.uk)  
**Web:** [www.interlevin.co.uk](http://www.interlevin.co.uk)

# Model:

## BA10H, BA10HSD, BA20H, BA20HSD, BA20S, BA30H, BA30HSD, BA30S



<b>Brugsvejledning</b>	<b>DK</b>	<b>5</b>
<b>Bruksanvisning</b>	<b>SE</b>	<b>8</b>
<b>Users manual</b>	<b>UK</b>	<b>11</b>
<b>Bedienungsanleitung</b>	<b>D</b>	<b>14</b>
<b>Mode d'emploi</b>	<b>F</b>	<b>17</b>
<b>Manuale d'istruzioni</b>	<b>IT</b>	<b>20</b>
<b>Manual de instrucción</b>	<b>ES</b>	<b>23</b>
<b>Manual de Instruções</b>	<b>PT</b>	<b>26</b>
<b>Руководство по эксплуатации</b>	<b>RUS</b>	<b>29</b>

## **DK Indholdsfortegnelse**

<b>Vigtige instruktioner</b>	<b>5</b>
<b>Udpakning og opstilling</b>	<b>5</b>
<b>El-tilslutning</b>	<b>5</b>
<b>Opstart</b>	<b>5</b>
<b>Termostaten</b>	<b>6</b>
<b>Afrimning</b>	<b>6</b>
<b>Vending af dør</b>	<b>6</b>
<b>Vedligeholdelse</b>	<b>7</b>
<b>Service</b>	<b>7</b>
<b>Bortskaffelse</b>	<b>7</b>

## **SE Innehåll**

<b>Viktiga anvisningar</b>	<b>8</b>
<b>Uppackning och uppställning</b>	<b>8</b>
<b>Elanslutning</b>	<b>8</b>
<b>Driftsstart</b>	<b>8</b>
<b>Termostaten</b>	<b>9</b>
<b>Avfrostning</b>	<b>9</b>
<b>Vända dörren</b>	<b>9</b>
<b>Underhåll</b>	<b>10</b>
<b>Service</b>	<b>10</b>
<b>Bortskaffande</b>	<b>10</b>

## **UK Contents**

<b>Important safety instructions</b>	<b>11</b>
<b>Unpacking and installation</b>	<b>11</b>
<b>Electrical connection</b>	<b>11</b>
<b>Start-up of the cabinet</b>	<b>11</b>
<b>Thermostat</b>	<b>12</b>
<b>Defrosting</b>	<b>12</b>
<b>Door reversal</b>	<b>12</b>
<b>Maintenance and cleaning</b>	<b>13</b>
<b>Service</b>	<b>13</b>
<b>Disposal</b>	<b>13</b>

## **D Inhalt**

<b>Wichtige Sicherheitsvorschriften</b>	<b>14</b>
<b>Aufstellen</b>	<b>14</b>
<b>Anschließen</b>	<b>14</b>
<b>Einschalten</b>	<b>14</b>
<b>Temperaturregelung</b>	<b>15</b>
<b>Abtauen</b>	<b>15</b>
<b>Wechseln des Türanschlages</b>	<b>15</b>
<b>Reinigen</b>	<b>16</b>
<b>Wartung und Kundendienst</b>	<b>16</b>
<b>Entsorgung</b>	<b>16</b>

## **F**      **Sommaire**

<b>Instructions importantes</b>	<b>17</b>
<b>Désassemblage et mise en place</b>	<b>17</b>
<b>Branchement électrique</b>	<b>17</b>
<b>Démarrage</b>	<b>17</b>
<b>Thermostat</b>	<b>18</b>
<b>Dégivrage</b>	<b>18</b>
<b>Inversement de la porte</b>	<b>18</b>
<b>Entretien</b>	<b>19</b>
<b>Service</b>	<b>19</b>
<b>Élimination</b>	<b>19</b>

## **IT**      **Indice**

<b>Istruzioni di sicurezza</b>	<b>20</b>
<b>Disimballaggio e installazione</b>	<b>20</b>
<b>Collegamento elettrico</b>	<b>20</b>
<b>Avviamento</b>	<b>20</b>
<b>Termostato</b>	<b>21</b>
<b>Sbrinamento</b>	<b>21</b>
<b>Inversione della porta</b>	<b>21</b>
<b>Manutenzione e pulizia</b>	<b>22</b>
<b>Servizio assistenza</b>	<b>22</b>
<b>Smaltimento</b>	<b>22</b>

## **E**      **Índice**

<b>Instrucciones de seguridad importantes</b>	<b>23</b>
<b>Desembalaje e instalación</b>	<b>23</b>
<b>Conexión eléctrica</b>	<b>23</b>
<b>Puesta en marcha del armario</b>	<b>23</b>
<b>Termostato</b>	<b>24</b>
<b>Descongelación</b>	<b>24</b>
<b>Inversión de la puerta</b>	<b>24</b>
<b>Mantenimiento y limpieza</b>	<b>25</b>
<b>Servicio</b>	<b>25</b>
<b>Eliminación</b>	<b>25</b>

## **PT**      **Índice**

<b>Instruções importantes de segurança</b>	<b>26</b>
<b>Desembalagem e instalação</b>	<b>26</b>
<b>Ligações Eléctricas</b>	<b>26</b>
<b>Arranque da arca</b>	<b>26</b>
<b>Termóstato</b>	<b>27</b>
<b>Descongelamento</b>	<b>27</b>
<b>Inversão da porta</b>	<b>27</b>
<b>Manutenção e Limpeza</b>	<b>28</b>
<b>Assistência Técnica</b>	<b>28</b>
<b>Eliminação</b>	<b>28</b>

## **RUS      Содержание**

<b>Внимание</b>	<b>29</b>
<b>Распаковка и установка</b>	<b>29</b>
<b>Подключение к электросети</b>	<b>29</b>
<b>Запуск</b>	<b>29</b>
<b>Термостат</b>	<b>30</b>
<b>Размораживание</b>	<b>30</b>
<b>Переустановка двери</b>	<b>30</b>
<b>Техобслуживание</b>	<b>31</b>
<b>Устранение неполадок</b>	<b>31</b>
<b>Утилизация</b>	<b>31</b>



## Vigtige informationer

1. For at få det fulde udbytte af kølemøblet, bør De læse denne brugsvejledning igennem.
2. Det er brugers ansvar at anvende kølemøblet i henhold til instruktionerne.
3. Kontakt omgående forhandleren, såfremt der opstår fejl ved kølemøblet.
4. Kølemøblet bør anbringes i et tørt og tilstrækkeligt ventileret rum.
5. Kølemøblet bør ikke placeres i nærheden af varmekilder eller direkte sollys.
6. Bemærk at alle elektriske apparater kan medføre farer.
7. Opbevar ikke eksplosionsfarlige stoffer, f.eks. gas, benzin, æter og lignende.
8. Der er ikke brugt asbest eller CFC i konstruktionen.
9. Olien i kompressoren indeholder ikke PCB.

## Udpakning og opstilling

Back-baren leveres emballeret, undersøg denne for skader inden udpakning.

## El-tilslutning

Kølemøblet er beregnet for tilslutning til 220-240 V/50 Hz. Tilslutningen skal ske ved en stikkontakt, der bør være let tilgængelig.

Dette kølemøbel skal ekstrabeskyttes ifølge stærkstrømsreglementet. Dette gælder også, selvom der er tale om udskiftning af et eksisterende kølemøbel, der ikke har været ekstrabeskyttet. I bygninger opført før 1. april 1975 er ekstrabeskyttelsen i orden, hvis der er installeret HFI-afbryder, som beskytter den stikkontakt kølemøblet skal tilsluttes.

I begge disse tilfælde skal der, hvis stikkontakten er for trebenet stikprop, benyttes en trebenet stikprop, og lederen med grøn/gul isolation skal tilsluttes jordklemmen (mærket ⊕).

Hvis stikkontakten kun er for tobenet stikprop, benyttes en tobenet stikprop. Hvis brugeren selv monterer denne, skal lederen med grøn/gul isolation klippes af så tæt som muligt på det sted, hvor lederen går ind i stikproppen.

I alle andre tilfælde bør De lade en autoriseret el-installatør undersøge, hvordan De nemmest får ekstrabeskyttet kølemøblet. Hvis De ikke har ekstrabeskyttelse i bygningen i forvejen, anbefaler Elektricitetsrådet, at De lader el-installatøren opsætte en PFI- eller HPFI afbryder.

## Opstart

Inden kølemøblet tages i brug, anbefales det at rengøre dette, se afsnit om vedligeholdelse.

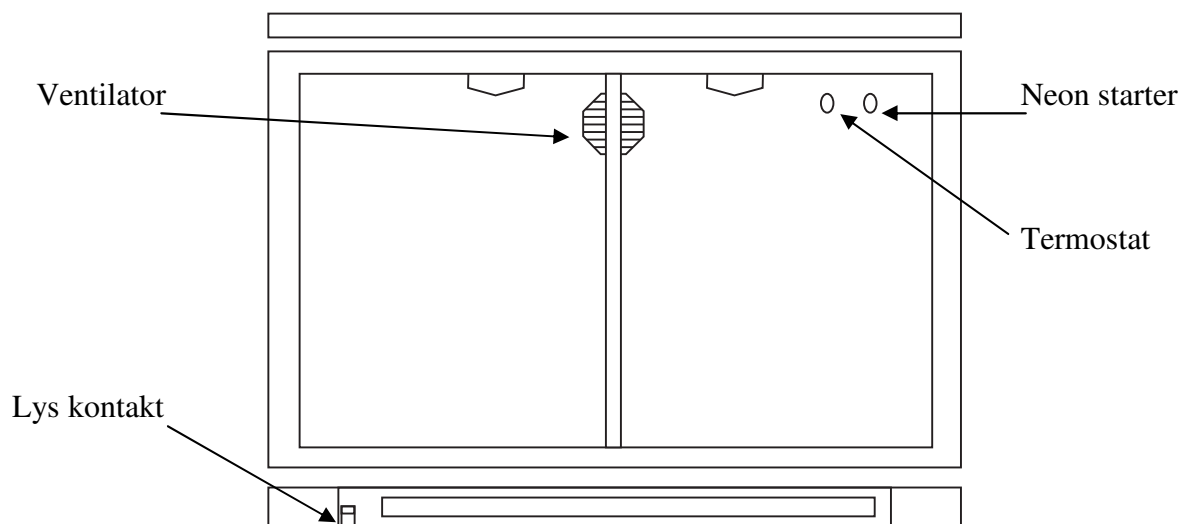
### Vigtigt !

Hvis kølemøblet har ligget ned under transport, vent 2 timer før opstart.

## Termostaten

Termostaten er placeret bag i kabinettet, se fig. 2.0.

Fig. 2.0



Termostaten kan indstilles på en skala fra 1-6, hvilket svarer til ca. 2-12 °C.  
En indstilling på 3-4 vil i de fleste tilfælde være optimal.  
Kølesystemet kan frakobles ved en indstilling på 0.

## Afrimning

Skabet afrimer automatisk. Tøvand ledes ud til fordampning i en beholder, der er placeret i kompressorum.

## Flytning af hylder

Hyldebærer kan flyttes ved at klemme dem sammen og løfte opad samtidigt. Kontroller at alle 4 hyldebærer sidder i samme højde før hylden placeres.

## Vending af dør (Kun BA10H)

Fjern de 3 skruer i bundhængsel og lad døren glide ud af tophængsel.  
Flyt tophængsel til modsatte side og monter døren og bundhængsel igen.

## Vedligeholdelse

Afbryd kølemøblet på stikkontakten.

Med passende mellemrum skal kølemøblet rengøres. Udvendig og indvendige rengøring foretages med svag sæbeopløsning og aftørres grundigt.

Rengøringsmidler må IKKE indeholde klor, klorforbindelser eller andre aggressive midler, da de kan forårsage tæring på overflader og på det indvendige kølesystem.

Ventilationsristen holdes bedst rent ved hjælp af en støvsuger og en stiv børste.

Der må ikke spules med vand ind i kompressorrummet, da der kan opstå kortslutninger og skader på de elektriske dele.

## Service

Kølesystemet er et hermetisk lukket system og kræver ikke tilsyn, kun renholdelse.

Ved svigt i kølevirkningen, undersøg om årsagen er afbrydelse i stikkontakt eller sikringsgruppe.

Kan grunden til svigt ikke findes, må De henvende Dem til Deres leverandør. Ved al henvendelse bedes De oplyse skabets typenavn og serienummer. Disse oplysninger findes på typenummerskiltet placeret indvendigt i højre side.

## Bortskaffelse

Når det udtjente kølemøbel skal bortskaffes, skal det ske på en miljømæssig forsvarlig måde. Vær opmærksom på reglerne for bortskaffelse. Der kan være særlige krav og betingelser, der skal overholdes.





## Viktig information

1. Läs den här bruksanvisningen så att du får bästa möjliga nytta av kylskåpet.
2. Det är användarens ansvar att använda kylskåpet enligt anvisningarna.
3. Kontakta återförsäljaren omgående om det uppstår fel på kylskåpet.
4. Kylskåpet bör placeras i ett torrt rum med god ventilation.
5. Kylskåpet bör inte placeras i närheten av värmekällor eller i direkt solljus.
6. Observera att alla elektriska apparater kan innebära fara.
7. Förvara inte explosionsfarliga ämnen som t.ex. gas, bensin eter eller liknande.
8. Ingen asbest och inga freoner (CFC) har använts vid konstruktionen.
9. Oljan i kompressorn innehåller inte PCB.

## Uppackning och uppställning

Kontrollera att det inte finns några skador på emballaget före uppackning.

## Elanslutning

Kylskåpet är beräknat för anslutning till 220–240 V/50 Hz. Anslutningen ska göras med en stickkontakt som bör vara lätt åtkomlig.

Detta kylskåp ska extraskyddas enligt starkströmsbestämmelserna. Detta gäller också även vid utbyte av ett befintligt kylskåp som inte haft sådant extraskydd. I byggnader som uppförts före den första april 1975 är extraskyddet i ordning om en HFI-brytare installeras som skyddar det uttag där kylskåpet ska anslutas.

I båda dessa tillfällen ska en trepolig (jordad) stickkontakt användas, och den grön/gula ledaren ska anslutas till jord (märkt ⊕).

Om uttaget är avsett för en tvåpolig stickkontakt används en stickkontakt med två poler. Om användaren själv monterar denna ska ledaren med grön/gul isolering klippas av så tätt som möjligt intill den plats där ledaren går in i stickkontakten.

I alla övriga situationer bör en ni låta en behörig elinstallatör kontrollera hur kylskåpet kan extraskyddas på bästa sätt. Om det inte finns extraskydd i fastigheten tidigare rekommenderar Elektricitetsrådet (Danmark) att elinstallatören monterar en PFI- eller HPFI-brytare.

## Driftsstart

Innan kylskåpet tas i bruk ska det rengöras. Se avsnittet om underhåll.

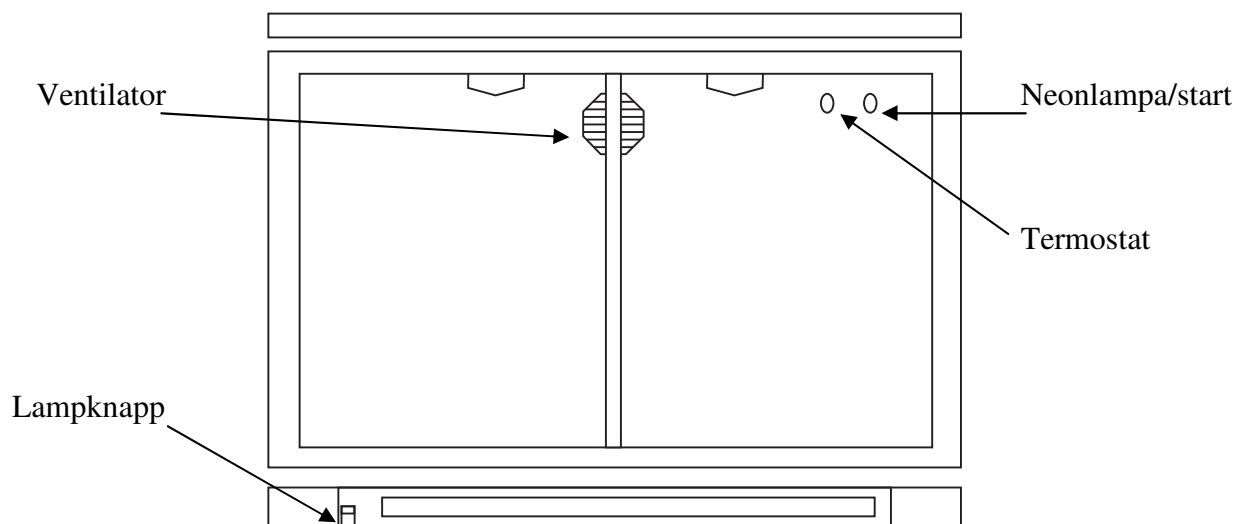
### Viktigt!

Om kylskåpet har legat ner under transporten ska du vänta två (2) timmar innan det startas.

## Termostaten

Termostaten sitter baktill i skåpet, se fig. 2.0.

Fig. 2.0



Termostaten kan ställas in på en skala från 1 till 6, vilket motsvarar cirka 2–12 °C. En inställning på 3–4 är oftast optimal. Kylsystemet kan frångöras när inställningen är 0.

## Avfrostning

Skåpet avfrostas automatiskt. Smältvatten leds ut till förångning i en behållare som sitter i kompressorutrymmet.

## Flytta hyllor

Hyllplanen kan flyttas genom att klämma ihop dem och lyfta uppåt samtidigt. Kontrollera att alla fyra hyllplanen har samma inbördes höjd innan hyllan sätts in.

## Vända dörren (endast BA10H)

Ta bort de tre skruvar i nedre gångjärnet och låt dörren glida ur det övre gångjärnet. Flytta det övre gångjärnet till motsatta sidan och montera dörren och nedre gångjärnet igen.

## Underhåll

Bryt strömmen till kylskåpet genom att dra ut stickkontakten.

Kylskåpet ska rengöras med lämpliga mellanrum. Utvändig och invändig rengöring ska utföras med en svag tvållösning (milt diskmedel) och därefter ska skåpet torkas av noggrant.

Rengöringsmedel får INTE innehålla klor, klorföreningar eller andra aggressiva medel eftersom de kan orsaka skador på ytorna och på det interna kylsystemet.

Ventilationsgallret ska rengöras med dammsugare och en styv borste.

Du får inte spola vatten i kompressorummet, eftersom detta kan orsaka kortslutningar och skador på de elektriska delarna.

## Service

Kylsystemet är ett hermetiskt slutet system och kräver ingen tillsyn – endast rengöring.

Vid dålig kylverkan: kontrollera först om orsaken är ett avbrott i stickkontakten eller proppskåpet.

Kontakta återförsäljaren om det inte går att lokalisera felet. Vi ber dig alltid uppge skåpets typbeteckning och serienummer vid alla kontakter med oss. Informationen sitter på skåpets insida, på märkskylten överst på högra sidan.

## Bortskaffande

Ett uttjänt kylskåp måste bortskaffas på ett miljömässigt försvarbart sätt. Var uppmärksam på vilka regler som gäller för bortskaffande. Det kan finnas särskilda krav och bestämmelser som måste följas.





## **Important safety instructions**

1. To obtain full use of the cabinet, we recommend reading this instruction manual.
2. It is the user's responsibility to operate the appliance in accordance with the instructions given.
3. Contact your dealer immediately in case of any malfunctions.
4. Place the cabinet in a dry and ventilated place.
5. Keep the cabinet away from strongly heat-emitting sources and do not expose it to direct sunlight.
6. Always keep in mind that all electrical devices are sources of potential danger.
7. Do not store inflammable material such as thinner, gasoline etc. in the cabinet.
8. We declare that no asbestos nor any CFC are used in the construction.
9. The oil in the compressor does not contain PCB.

## **Unpacking and installation**

Remove the wooden pallet and the packing. External surfaces are supplied with a protection foil, which must be removed before installation

## **Electrical connecting**

The cabinet operates on 230 V/50 Hz.

The wall socket should be easily accessible.

All earthing requirements stipulated by the local electricity authorities must be observed. The cabinet plug and wall socket should then give correct earthing. If in doubt, contact your local supplier or authorized electrician.

The flexible cord fitted to this appliance has three cores for use with a 3-pin 13-Amp or 3-pin 15-Amp plug. If a B.S. 1363 (13-Amp) fused plug is used, it should be fitted with a 13-Amp fuse.

The wires in this mains lead are coloured in accordance with the following code:  
Green/Yellow: Earth, Blue: Neutral, Brown: Live.

The main electrical connections must be done by skilled electricians.

## **Start-up of the cabinet**

Before use, we recommend that the cabinet is cleaned, see the section on maintenance and cleaning.

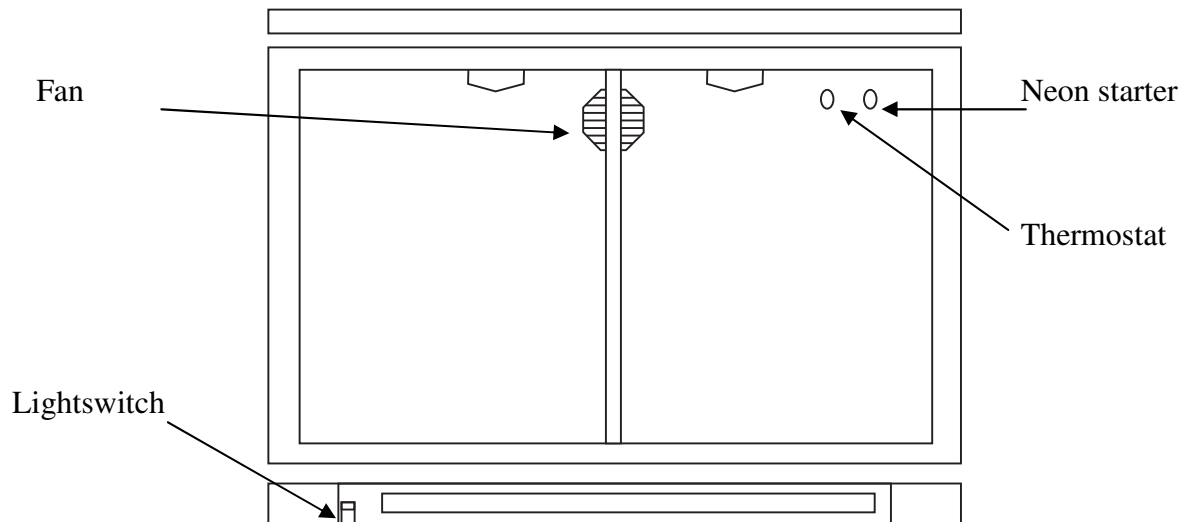
### **Important !**

If the cabinet has been vertically placed during transport, please wait 2 hours before starting up the cabinet.

## Thermostat

The thermostat is placed in the back up the cabinet, see fig. 2.0

Fig. 2.0



The thermostat can be adjusted with a scale of 1-6, which is equivalent to approximately 2-12°C  
Optimal setting will in most cases be 3-4.  
The cooling system can be disconnected at a setting at 0.

## Defrosting

The cabinet defrosts automatically. Defrosted water runs to a container placed in the compressor compartment and evaporates.

## Moving the shelves

The shelf guides is moved by squeezing them together and lifting them upwards at the same time. Check that all 4 shelf guides are placed in the same height before placing the shelf in the cabinet.

## Door reversal (BA10H only)

Remove the 3 screws in the bottom hinge and let the door slide out of the top hinge.  
Move the top hinge to the opposite side and remount the door and bottom hinge.

## **Maintenance and cleaning**

Switch the cooler off at the socket.

The cabinet must be periodically cleaned. Clean the external and internal surfaces of the cabinet with a light soap solution and subsequently wipe dry.

Do NOT use cleansers containing chlorine or other harsh cleansers, as these can damage the surfaces and the internal cooling system.

Clean the condenser and the compressor compartment using a vacuum cleaner and a stiff brush.

Do NOT hose the compressor compartment with water as this can cause short circuits and damage on the electrical parts.

## **Service**

The cooling system is a hermetically sealed system and does not require supervision, only cleaning.

If the cabinet fails to cool, check if the reason is a power cut.

If you cannot locate the reason to the failure of the cabinet, please contact your supplier. Please inform model and serial number of the cabinet. You can find this information on the rating label which is placed inside the cabinet in the top right hand side.

## **Disposal**

Disposal of the cabinet must take place in an environmentally correct way. Please note existing regulation on disposal. There may be special requirements and conditions which must be observed.



# D

## **Wichtige Sicherheitsvorschriften**

1. Vor Inbetriebnahme des Gerätes machen Sie sich bitte mit der Gebrauchsanweisung insbesondere der Sicherheitsvorschriften vertraut.
2. Bei Zuwiderhandlung gegen diese oder fahrlässigem Gebrauch übernimmt der Anwender des Produktes die Haftung für eventuell dadurch entstehende Sach- sowie Personenschäden.
3. Im Falle einer Störung kontaktieren Sie bitte daher umgehend Ihren Fachhändler.
4. Platzieren Sie den Schrank an einem trockenen Standort.
5. Der Schrank darf nicht in der Nähe von Hitzeabstrahlenden Geräten platziert werden. Vermeiden Sie Standorte mit direktem Sonnenlicht.
6. Bitte denken Sie daran, dass alle elektrischen Geräte gefährlich sein können.
7. Bewahren Sie keine explosiven Stoffe wie z.B. chemische Verdünnungsmittel und Benzin in diesem Gerät auf.
8. Wir erklären, dass kein Asbest noch CFC im Aufbau verwendet worden ist.
9. Das Öl im Kompressor enthält nicht PWB.

## **Aufstellung**

Der Schrank wird auf einer Holzpalette für sicheren Transport geliefert. Entfernen Sie diese und stellen Sie den Schrank in einer geraden/waagrechten Position auf.

## **Anschließen**

Das Gerät hat eine Spannung von 230 V/50 Hz.

Der Stecker muss geerdet sein (Schuko).

Sollten Sie das Kabel ersetzen müssen, benutzen Sie unbedingt ein entsprechendes geerdetes Kabel.

Bitte beachten Sie, dass der Anschluss lediglich durch einen erfahrenen Elektriker erfolgen darf.

Wenn der Kabel beschädigt ist sollte es bei entweder der Hersteller oder ein Service Vertreter ersetzt werden um Gefahr zu vermeiden.

## **Einschalten**

Es empfiehlt sich das Gerät vor Inbetriebnahme zu reinigen (Näheres unter „Reinigen“).

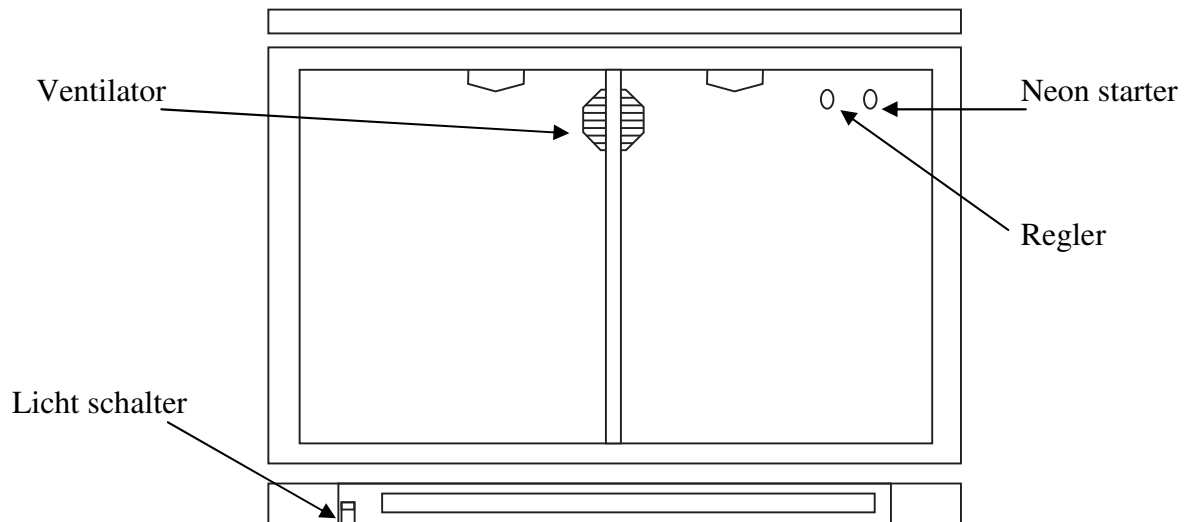
## **Wichtig!**

Wenn der Schrank stehend geliefert ist, nehmen Sie 2 Stunden vor Einschalten.

## Temperaturregelung

Der Regler ist hinten im Gerät angebracht. Siehe Fig. 2.0

Fig. 2.0



Der Regler kann auf eine Skale vom 1-6 eingestellt werden, was 2-12°C entspricht.  
Eine Einstellung auf 3-4 ist normalerweise optimal.  
Das Kühlsystem kann bei einer Einstellung auf 0 abgeschaltet werden.

## Abtauen

Der Schrank wird automatisch abgetaut. Tauwasser zur Verdampfung wird in einen Behälter im Kompressorraum abgelassen.

## Umstellung der Roste

Die Rostträger werden umgestellt um gleichzeitig sie zusammen zu drücken und aufwärts heben. Prüfen Sie dass alle 4 Rostträger auf gleiche Höhe platziert sind, bevor die Roste wieder im Gerät eingelegt werden.

## Wechseln des Türanschlages (Nur BA10H)

Die 3 Schrauben im Bodenscharnier entfernen und die Tür vom Obenscharnier ausgleiten lassen. Dann den Obenscharnier zu der anderen Seite des Schrankes rücken und wieder Tür und Bodenscharnier montieren.



## **Reinigung und Pflege Ihres Gerätes**

Der Schrank auf Steckdose ausschalten.

In regelmäßigen Zwischenräumen den Schrank reinigen mit mildem Geschirrspülmittel innen und außen. Alles mit einem Tuch gut trocken.

Verwenden Sie keine säurehaltige Putz- und chemische Lösungsmittel, diese möchten Rostfraß auf die Oberflächen und Innenkühlsystem verursachen.

Kondensator und das übrige Kompressorraum mit Staubsauger reinigen und eine steife Bürste.

Achten Sie darauf, dass kein Wasser im Kompressorraum und in die elektrischen Teile kommt, das Kurzschluss verursachen kann

## **Wartung und Kundendienst**

Das Kühlsystem ist ein hermetisches geschlossenes System und fordert keine Besichtigung nur Reinigung.

Bei Ausfall der Kühlung prüfen Sie ob der Netzstecker richtig in der Steckdose ist und die Sicherung der Steckdose in Ordnung ist.

Wenn keine Ursachen vorliegen und Sie die Störung nicht selbst beseitigen konnten, wenden Sie sich bitte an die Kundendienststelle. Teilen Sie die Typenbezeichnung und Seriennummer mit. Diese Informationen finden Sie auf dem Typenschild in Schrank an der rechten Seite oben.

## **Entsorgung**

Wenn der Schrank ausgedient hat, muss die Entsorgung durch eine anständig umweltmäßige Weise vorgenommen werden. Beachten Sie die Vorschriften für Entsorgung. Es gibt z.B. Spezialforderungen und Bedingungen zu beachten.



# F

## Instructions importantes

1. Avant d'utiliser votre armoire, nous vous recommandons de lire ce mode d'emploi dans son entier.
2. C'est la responsabilité de l'utilisateur de manier l'appareil selon les instructions données.
3. Contacter votre revendeur immédiatement en cas de défauts de fonctionnement de l'armoire.
4. L'armoire doit être placée dans un endroit sec et ventilé.
5. L'armoire ne doit pas être exposée aux rayons du soleil ou à tout autre source de chaleur.
6. N'oublier pas que tous les appareils électriques sont des sources de danger potentiel.
7. Ne conserver pas et n'utilisez pas des produits qui pourraient provoquer des explosions ou qui sont inflammables, tels que gaz, briquets, essence, éther etc. dans l'armoire.
8. Aucune asbeste ou CFC est utilisée dans la construction de l'armoire.
9. L'huile dans le compresseur ne contient pas de PCB.

## Désassemblage et mise en place

L'armoire est livrée avec une palette en bois afin de l'assurer pendant le transport. Enlever la palette et placer l'armoire d'une position verticale. Les surfaces extérieures sont équipées d'un film pelable, qu'il faut enlever avant la mise en place.

## Branchement électrique

L'armoire doit être branchée par une prise d'un accès facile avec la tension de 220-240V/ 50Hz.

Les installations électriques doivent être effectués par un électricien spécialisé.

## Démarrage

Avant d'utiliser votre armoire, nous vous recommandons de la nettoyer, voir la section « entretien ».

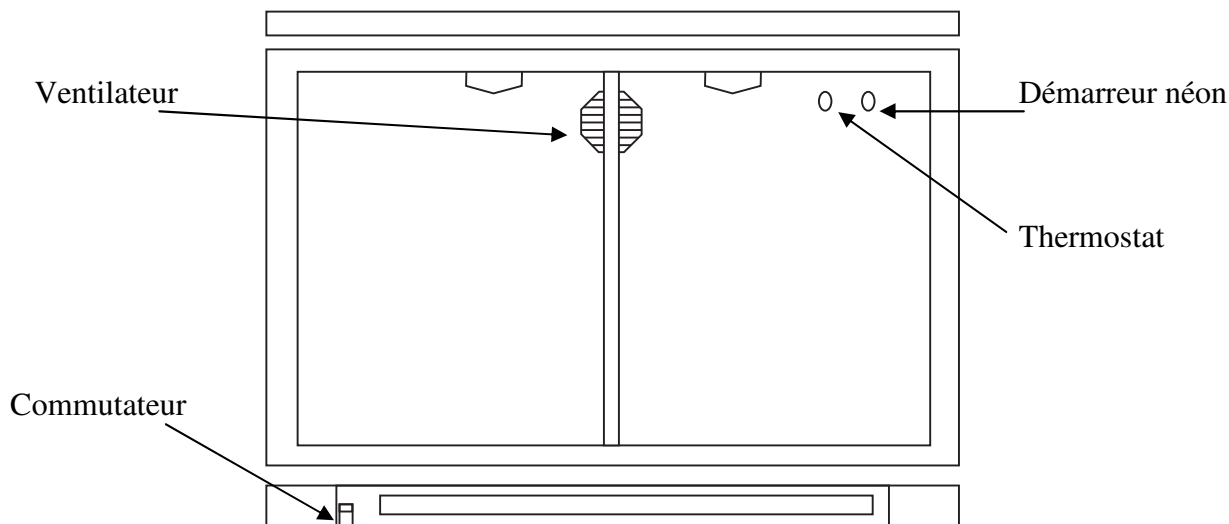
**Important !**

Si l'armoire a été transportée aux horizontal, il faut attendre 2 heures après l'installation pour démarrer l'appareil.

## Thermostat

Le thermostat est situé au fond de l'armoire, voir fig. 2.0.

Fig. 2.0



Le thermostat est réglable de 1 à 6, ce qui correspond à 2-12°C.

Dans la plupart des cas, un réglage de 3-4 serait optimal.

Le système frigorifique sera débranché au réglage de 0.

### Dégivrage:

L'armoire se dégivre automatiquement. L'eau de dégivrage est évacuée et s'évapore dans un récipient placé dans le compartiment compresseur.

### Déplacement des clayettes :

Les supports de clayettes pourraient être déplacés en les serrant et levant au même temps. Il faut vérifier que tous les quatre supports sont placés au même niveau avant de placer la clayette.

### Inversement de la porte ( uniquement BA10H ) :

Enlever les 3 vis dans la charnière de fond et sortir la porte de la charnière en haut.

Déplacer la charnière en haut au côté inverse et remonter la porte et la charnière de fond.

## **Entretien :**

Débrancher l'armoire pendant le nettoyage.

Le nettoyage de l'intérieur et l'extérieur de l'armoire doit être effectué par intervalles convenables à l'aide d'un produit à vaisselle non parfumé. L'armoire doit être essuyée minutieusement après le nettoyage. L'extérieur peut être maintenu avec un produit (crème, huile) pour l'inox.

N'utiliser pas des produits à vaisselle chlorés ou d'autres produits aggrèsifs, parce qu'ils pourraient causer la corrosion de l'acier inox et du système frigorifique interne.

Le condensateur et le compartiment compresseur doivent être nettoyés par l'aide d'un aspirateur et d'une brosse raide.

Ne laver jamais le compartiment compresseur à grande eau ; on risque les courts-circuits et les dégâts sur les éléments électriques de l'armoire.

## **Service:**

Le système frigorifique est étanche à l'air ; il n'est donc pas nécessaire de le surveiller, il suffit de le nettoyer.

Si l'armoire ne rafraîchit pas, vérifier que la fiche est bien enfoncée, que la fusible est intact et qu'il n'y a pas de coupure de courant.

Si vous ne pouvez pas trouver la cause du défaut, contacter votre revendeur. Informer la référence et le numéro de série de l'armoire, ce que vous pouvez trouver à l'intérieur de l'armoire sur l'étiquette placée en haut à droite.

## **Élimination:**

Quand l'armoire usée doit être éliminée, il doit se passer d'une manière qui ne compromet pas l'environnement. Veuillez prendre note des règles d'élimination et examiner s'il existe des demandes et conditions spécifiques qu'il faut respecter.





## Istruzioni di sicurezza

1. Per un corretto funzionamento dell'armadio frigo consigliamo di leggere attentamente questo manuale di istruzioni.
2. È responsabilità dell'utente utilizzare il dispositivo in conformità alle istruzioni date.
3. In caso di guasto contattare immediatamente il proprio rivenditore.
4. Posizionare l'armadio in un luogo asciutto e ventilato.
5. Tenere l'armadio frigo lontano da fonti di calore intenso e non esporlo direttamente alla luce del sole.
6. Ricordare sempre che tutti i dispositivi elettrici sono potenziali fonti di pericolo.
7. Non conservare materiale infiammabile come solventi, benzina, ecc. all'interno dell'armadio.
8. Si dichiara che durante la costruzione non sono stati utilizzati CFC o amianto.
9. L'olio nel compressore non contiene PCB.

## Disimballaggio e installazione

Rimuovere il pallet in legno e l'imballaggio. Le superfici esterne sono ricoperte da una pellicola di protezione che deve essere rimossa prima dell'installazione.

## Collegamenti elettrici

L'armadio è alimentato a 230 V/50 Hz.

La presa a muro deve essere facilmente accessibile.

È necessario osservare tutti i requisiti di messa a terra previsti dall'ente locale per l'energia elettrica. La spina e la presa a muro dell'armadio dovrebbero essere correttamente collegate a terra. In caso di dubbi contattare il fornitore locale o un elettricista autorizzato.

La corda flessibile adatta a questo dispositivo dispone di tre anime per un uso con spina 3 poli 13A o spina 3 poli 15A. Se si utilizza una spina B.S. 1363 (13A) dotata di portafusibile, in essa è necessario inserire un fusibile da 13A.

I cavi nel conduttore della rete sono colorati in base al seguente codice:

Verde/Giallo: cavo di messa a terra, blu: neutro, marrone: cavo sotto tensione.

I collegamenti elettrici principali devono essere eseguiti da elettricisti qualificati.

## Avviamento

Prima dell'uso controllare che l'armadio sia pulito; consultare in merito la sezione relativa a manutenzione e pulizia.

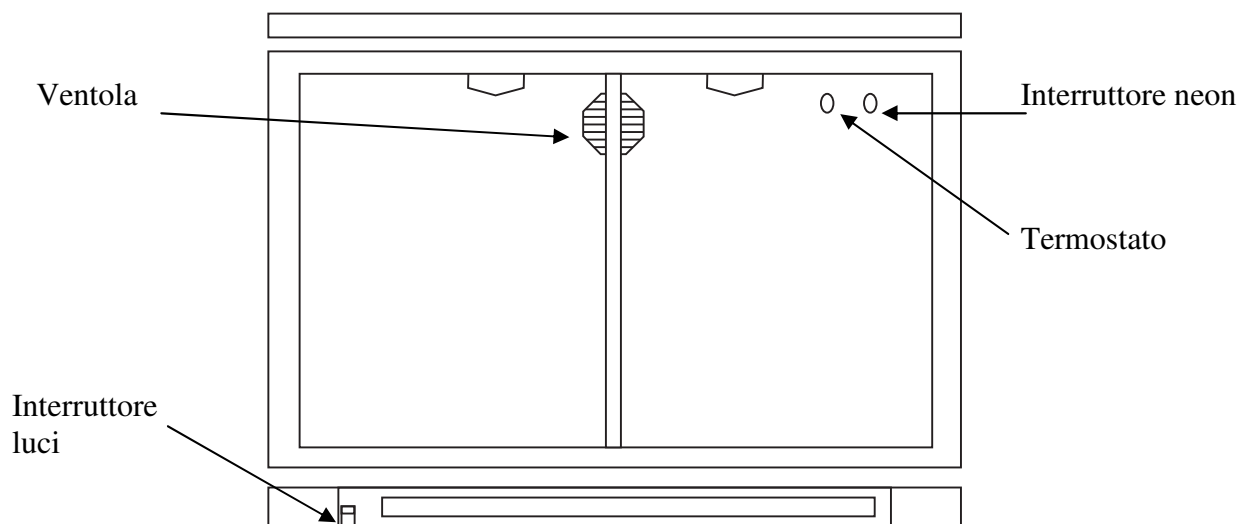
### **Importante!**

Se l'armadio frigo è stato trasportato in posizione verticale attendere 2 ore prima dell'attivazione.

## Termostato

Il termostato si trova in alto sul retro dell'armadio frigo. Vedere fig. 2.0.

Fig. 2.0



Il termostato può essere regolato dalla posizione 1 alla 6, che corrispondono a 2-12°C circa. L'impostazione ideale nella maggioranza dei casi è in posizione 3-4. Per scollegare il sistema di raffreddamento, selezionare la posizione 0.

## Sbrinamento

L'armadio frigo si sbrina automaticamente. L'acqua di sbrinamento defluisce in un recipiente alloggiato nello scomparto del compressore, da cui evapora.

## Spostamento dei ripiani

Per spostare le guide dei ripiani, è necessario congiungerle e sollevarle contemporaneamente. Accertarsi che tutte e 4 le guide dei ripiani siano alla stessa altezza prima di inserire il ripiano nell'armadio frigo.

## Inversione della porta (solo modello BA10H)

Estrarre le 3 viti dal cardine inferiore e far scorrere la porta fuori dal cardine superiore. Inserire il cardine superiore sul lato opposto e rimontare la porta e il cardine inferiore.

## **Manutenzione e pulizia**

Spegnere l'armadio frigo scollegandolo dalla presa.

Il dispositivo deve essere pulito periodicamente. Pulire le superfici interne ed esterne dell'armadio con una soluzione detergente delicata e asciugare.

NON utilizzare detergenti a base di cloro o altri solventi aggressivi, poiché possono danneggiare le superfici e il sistema di raffreddamento interno.

Pulire il condensatore e lo scomparto del compressore con un aspirapolvere e una spazzola rigida.

NON bagnare con acqua il vano compressore poiché si possono provocare cortocircuiti e danni ai componenti elettrici.

## **Servizio assistenza**

Il sistema di raffreddamento è un sistema chiuso ermeticamente e non richiede supervisione, è sufficiente la pulizia.

Se l'armadio frigo non si raffredda, controllare che non si tratti di un'interruzione di corrente.

Se non è possibile stabilire la causa del guasto, contattare il fornitore. Indicare il modello e il numero di serie del dispositivo. Queste informazioni sono riportate sulla targhetta che si trova all'interno dell'armadio frigo, in alto a destra.

## **Smaltimento**

L'armadio frigo deve essere smaltito in modo ambientalmente corretto. Attenersi ai regolamenti sullo smaltimento esistenti. Potrebbero esserci condizioni e requisiti speciali da osservare.



# E

## Instrucciones de seguridad importantes

1. Para obtener el máximo rendimiento del armario, recomendamos la lectura de este manual de instrucciones.
2. Es responsabilidad del usuario utilizar el electrodoméstico de acuerdo con las instrucciones facilitadas.
3. Póngase en contacto inmediatamente con su concesionario en caso de cualquier anomalía.
4. Coloque el armario en un lugar seco y ventilado.
5. Mantenga el armario alejado de fuentes de mucho calor y no lo exponga a la luz solar directa.
6. Tenga siempre en cuenta que todos los dispositivos eléctricos pueden ser el origen de peligros potenciales.
7. No almacene materiales inflamables como disolvente, gasolina, etc., en el armario.
8. Declaramos que no se ha usado amianto ni CFC en su construcción.
9. El aceite del compresor no contiene PCB.

## Desembalaje e instalación

Retire el palet de madera y el embalaje. Las superficies exteriores llevan una lámina de protección que se debe retirar antes de la instalación.

## Conexión eléctrica

El armario funciona a 230 V/50 Hz.

La toma eléctrica de la pared debe ser fácilmente accesible.

Se deben cumplir todos los requisitos de conexión a tierra estipulados por las empresas de suministro eléctrico de su país. El enchufe del armario y la toma de la pared deben tener una conexión a tierra correcta. En caso de duda, póngase en contacto con su proveedor local o un electricista homologado.

El cable flexible que se monta en este electrodoméstico es de tres hilos, para su uso con un enchufe de 3 clavijas y 13 amp. o 3 clavijas y 15 amp. Si se usa un enchufe con fusible B.S. 1363 (13 amp.), debe llevar montado un fusible de 13 amp.

Los hilos del cable de suministro de corriente siguen el código de colores que se indica a continuación:

Verde/amarillo: Tierra; Azul: Neutro; Marrón: Fase.

Las conexiones eléctricas del suministro principal las deben efectuar electricistas con experiencia.

## Puesta en marcha del armario

Antes del uso, recomendamos limpiar el armario; remítase a la sección sobre mantenimiento y limpieza.



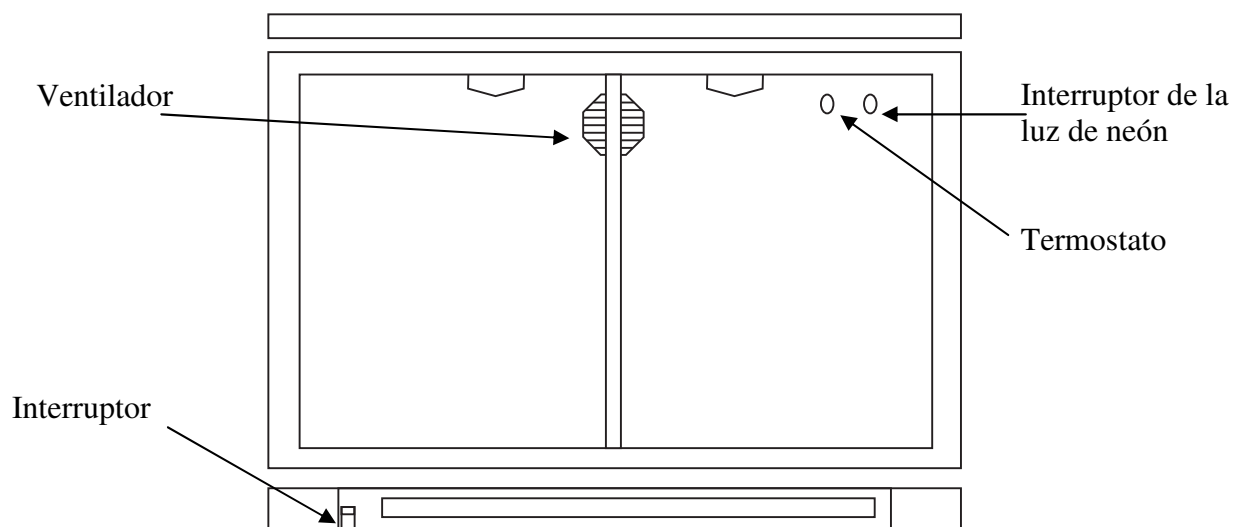
### **Importante**

Si el armario se ha colocado en posición vertical durante el transporte, espere 2 horas antes de ponerlo en marcha.

### **Termostato**

El termostato se encuentra en la parte trasera del armario; remítase a la fig. 2.0

Fig. 2.0



El termostato se puede regular en una escala del 1 al 6, que equivale aproximadamente a entre 2 y 12 °C.

El ajuste óptimo está, en la mayoría de los casos, en 3-4.

El sistema de refrigeración se puede desconectar ajustando a 0.

### **Descongelación**

El armario se descongela automáticamente. El agua de la descongelación pasa a un recipiente colocado en el compartimento del compresor y se evapora.

### **Desplazamiento de los estantes**

Las guías del estante se desplazan oprimiéndolas entre sí y levantándolas hacia arriba al mismo tiempo. Compruebe que las 4 guías del estante estén colocadas a la misma altura antes de colocar el estante en el armario.

### **Inversión de la puerta (BA10H solamente)**

Retire los 3 tornillos de la bisagra inferior y deje deslizar la puerta fuera de la bisagra superior. Traslade la bisagra superior al otro lado y vuelva a montar la puerta y la bisagra inferior.

## **Mantenimiento y limpieza**

Desenchufe el refrigerador por la toma de corriente.

El armario se debe limpiar periódicamente. Limpie las superficies externas e internas del armario con una solución jabonosa ligera y séquelas después con un trapo.

NO use productos de limpieza que contengan cloro u otros productos abrasivos, puesto que pueden dañar las superficies y el sistema de refrigeración interno.

Limpie el compartimento del condensador y del compresor con un aspirador y un cepillo rígido.

NO dirija una manguera con agua hacia el compartimento del compresor puesto que pueden producirse cortocircuitos y dañar los componentes eléctricos.

## **Servicio**

El sistema de refrigeración es un sistema sellado herméticamente que no requiere supervisión, solo limpieza.

Si el armario no enfría, compruebe si el motivo es un corte de suministro eléctrico.

Si no puede encontrar el motivo de la avería del armario, póngase en contacto con su proveedor. Indique el modelo y el número de serie del armario. Puede encontrar dicha información en la etiqueta de características situada en el interior del armario, en el lado superior derecho.

## **Eliminación**

El desechado del armario se debe realizar de forma respetuosa con el medio ambiente. Tenga en cuenta la normativa existente en cuanto a residuos. Es posible que haya requisitos y condiciones especiales que deban cumplirse.



## **Instruções importantes de segurança**

1. Para se obter uma utilização plena desta arca vertical, recomendamos-lhe que leia este manual de instruções.
2. A utilização do aparelho de acordo com as instruções fornecidas é da inteira responsabilidade do utilizador.
3. Contacte imediatamente o distribuidor em caso de avarias.
4. Coloque a máquina num local seco e ventilado.
5. Mantenha o aparelho afastado de fontes de calor intenso e não o exponha a luz solar directa.
6. Tenha sempre presente que qualquer dispositivo eléctrico é uma fonte de perigo potencial.
7. Não armazene na arca quaisquer materiais inflamáveis, como diluente, gasolina, etc.
8. Declara-se que não foi usado amianto ou CFC na construção deste aparelho.
9. O óleo no compressor não contém PCB.

## **Desembalagem e instalação**

Retire a paleta de madeira e a embalagem. As superfícies externas encontram-se revestidas com uma película de protecção que deverá ser removida antes da instalação

## **Ligações Eléctricas**

A arca funciona a 230 V/50 Hz.

A tomada de parede deverá estar facilmente acessível.

Todas as ligações à terra estipuladas pelas autoridades eléctricas locais deverão ser observadas. A ficha da arca e a tomada de parede deverão fornecer a ligação à terra adequada. Se houver qualquer dúvida, contacte o distribuidor local ou um electricista qualificado.

O cabo flexível fornecido com este aparelho possui três contactores para utilização com uma tomada de três pinos de 13 amperes ou três pinos de 15 amperes. Se for usada uma tomada 1363 com fusível (13 Amp) B.S. 1363, esta deverá estar equipada com um fusível de 13 amperes.

A cablagem deste cabo de alimentação possuem cores de acordo com o código seguinte:  
Verde/Amarelo: Terra, Azul: Neutro, Castanho: Fase.

As principais ligações eléctricas deverão ser executadas por electricistas credenciados.

## **Arranque da arca**

Antes de utilizá-la, recomendamos que a arca seja limpa; consulte a secção sobre manutenção e limpeza.

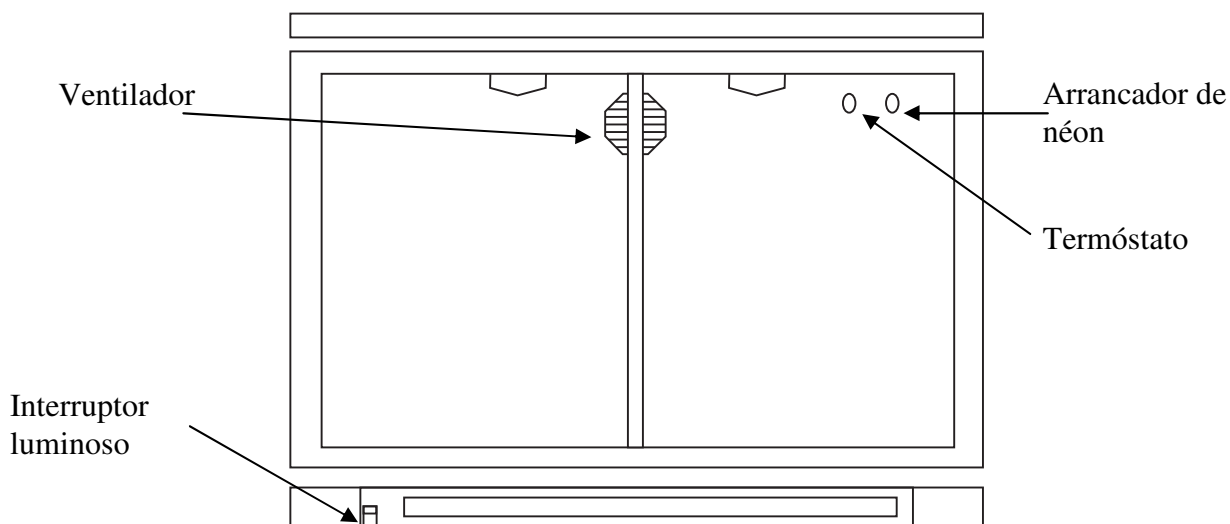
### **Importante!**

Se a arca tiver sido colocada na vertical durante o transporte, aguarde duas horas até ligá-la.

## Termóstato

O termóstato está colocado na parte superior traseira da arca, ver fig. 2.0

Fig. 2.0



O termóstato pode ser ajustado com uma escala de 1-6, que é equivalente a aproximadamente 2-12°C

Uma definição óptima será na maioria dos casos 3-4.

O sistema de refrigeração pode ser desligado numa definição a 0.

## Descongelamento

A arca descongela automaticamente. A água daí resultante é recolhida num receptáculo colocado no compartimento do compressor e depois evapora.

## Movimentar as prateleiras

As guias das prateleiras são movidas comprimindo-as e elevando-as ao mesmo tempo. Verifique se as 4 guias de prateleiras estão colocadas na mesma altura antes de colocar a prateleira na arca.

## Inversão da porta (apenas BA10H)

Retire os 3 parafusos na dobradiça da base e deixe a porta deslizar para fora da dobradiça superior. Movimente a dobradiça superior para o lado oposto e torne a instalar a porta e dobradiça da base.

## **Manutenção e Limpeza**

Desligue a arca da tomada de parede.

A arca deve ser limpa periodicamente. Limpe as superfícies interna e externa da arca com uma solução ligeiramente ensaboada e seque de seguida.

**NÃO** utilize produtos de limpeza que contenham cloro ou produtos abrasivos pois poderão danificar as superfícies e o sistema de arrefecimento interno.

Limpe o condensador e o compartimento do compressor utilizando um aspirador e uma escova de cerdas duras.

**NÃO** lave à mangueira o compartimento do compressor pois poderá provocar curto-circuitos e danos às partes eléctricas.

## **Assistência Técnica**

O sistema de arrefecimento é hermeticamente selado e não requer supervisão; apenas limpeza.

Se a arca não arrefecer, verifique se isso se deve a uma falta de electricidade.

Se não conseguir diagnosticar a causa da falha da arca, contacte o distribuidor. Informe o modelo e o número de série da arca. Poderá encontrar esta informação na etiqueta de características localizada na parte de dentro da arca, do lado superior direito.

## **Eliminação**

A eliminação da arca deverá efectuar-se de modo ambientalmente correcto. Aquando da eliminação, tenha em consideração a legislação existente. Poderá haver requisitos e condições especiais a serem observados.





## **Внимание**

1. Перед использованием Бэк-бара необходимо прочитать инструкцию.
2. Пользователь несёт ответственность за использование Бэк-бара в соответствии с инструкциями.
3. В случае неполадок свяжитесь с дистрибьютором.
4. Бэк-бар должен быть расположен в сухом и хорошо проветриваемом помещении.
5. Не допускается установка изделия вблизи источников теплового излучения, т.е. плит, батарей отопления и т.п., а также в местах действия прямых солнечных лучей.
6. Обратите внимание на то, что любой электрический аппарат может быть опасным.
7. Нельзя использовать для хранения взрывоопасных веществ, таких как например газ, бензин и т.п.
8. В конструкции изделия не использованы асбест или CFC.
9. Компрессорное масло не содержит РСВ

## **Распаковка и установка**

Бэк-бар поставляется в упакованном виде. Перед тем как распаковать, проверьте если нет повреждений на упаковке.

## **Подключение к электросети**

Бэк-бар должен быть подключён к питающей электрической сети 220-240 V/50Hz. Розетка должна находиться в легко доступном месте. Подключение к электросети допускается только через стационарную розетку или удлинитель с заземляющим проводом.

## **Запуск**

Перед использованием Бэк-бар необходимо почистить, см. раздел «Обслуживание».

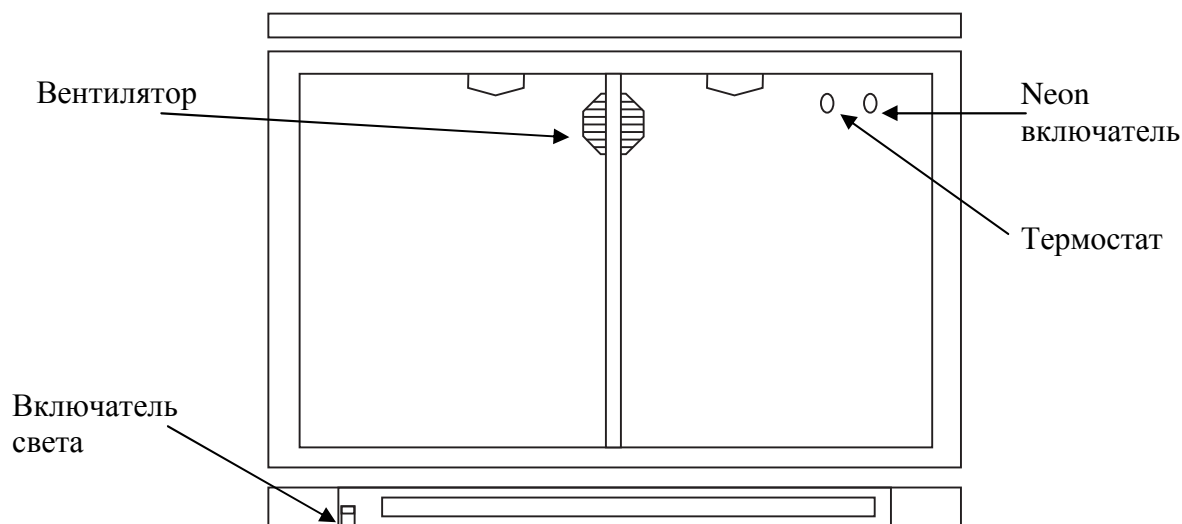
### **Внимание!**

Если Бэк-бар при перевозке находился в лежачем состоянии, подождите 2 часа до того как включать его в электросеть.

## Термостат

Термостат расположен на задней панели шкафа, см.рис. 2.0.

Рис. 2.0



Термостат может настраиваться по шкале от 1 до 6, что соответствует приблизительной температуре +2/+12С. Оптимальный вариант настройки на 3-4. Отключение происходит при настройке на 0.

## Размораживание

Размораживание происходит автоматически. Оттаявшая вода стекается в ванночку, расположенную в компрессорном отделе.

## Перемещение полок

Для того, чтобы переместить держатель полки, нажмите на держатель с обеих сторон и переместите. Проверьте, чтобы все 4 держателя располагались на одной высоте.

## Разворот двери (только на ВА10Н)

Открутите 3 болта в нижнем держателе двери, после чего плавно освободите дверь от верхнего держателя. Поменяйте верхний держатель двери на противоположенную сторону и закрепите болты.

## **Техобслуживание**

Отключите Бэк-бар от сети.

Бэк-бар необходимо регулярно чистить. Мойка изделия производится теплой водой с небольшим количеством мыльного средства. После чего Бэк-бар промыть чистой водой и просушить.

**ЗАПРЕЩАЕТСЯ** использовать хлоросодержащие моющие средства или другие едкие средства, которые могут повредить работе Бэк-бара.

Чистка конденсатора производится при помощи пылесоса и жесткой щетки.

Избегайте попадания воды в компрессорный отдел, т.к. это может привести к замыканию и повреждению электрических деталей Бэк-бара.

## **Устранение неполадок**

При неполадках в холодильной системе проверьте вставлена ли вилка в розетку и подключена ли розетка, а также если нет неполадков в сети.

Если причину неисправности не возможно выяснить, обратитесь к дилеру. Обращаясь к дилеру, назовите модель холодильника, серийный номер и номер изделия. Эти данные указаны на заводской табличке с правой стороны на внутренней панели шкафа.

## **Утилизация**

Если срок эксплуатации изделия подошёл к концу, его следует утилизировать без нанесения вреда окружающей среде. Следует принимать во внимание существующие правила утилизации. Помимо этого могут существовать определённые законодательные требования по утилизации, которым тоже необходимо следовать.

