

1

Bolero XL



User manual
Mode d'emploi Utilisateur
Gebraucher Handbuch
Gebruiksaanwijzing
Användarmanualen
Brukerhåndbok
Brugsanvisningen
Käyttäjän käsikirja
Manual del usuario
Manual do utilizador
Manuale per l'utente
Εγχειρίδιο χρήσης
Prostudujte uživatelskou
Podręcznik użytkownika
Manualul utilizatorului
уководство пользователя
Kullanıcı kılavuzu
使用者手冊
ユーザーマニュアル
사용자 설명서



English
Français
Deutsch
Nederlands
Svenska



Norsk
Dansk
Suomi
Español
Português

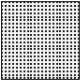
Information Information Information Informatie Information		Informasjon Information Informaatio Información Informação
Table of contents Table des matières Inhaltsangabe Inhoudsopgave Innehållsförteckning		Innholdsfortegnelse Inndholdsfortegnelse Sisällysluettelo Contenido Índice
Handling Fonctionnement Bedienung Bedienen Handhavande		Betjening Betjening Käsitelly Operación Execução
Selection button Touches de sélection Wahltaсте Keuzetoets Väljarknapp		Velgerknapp Valg knapp Valintanappi Tecla de selección Botão de selecção
Cup Tasse Tasse Kop Kopp		Kopp Kop Kuppi Taza Chávena
Mug Grande tasse Becher Beker Mugg		Krus Krus Muki Tazón Caneca
Decanter Cruche Kanne Kan Kanna		Kanne Kande Kannu Jarra Jarro

Remplissage / vidange Füllen / Entleeren Vullen / legen Påfyllning / tömning		Fill / empty Fyll / Tøm Fuld / Tom Täyttö / tyhjennys Llenar / vaciar Cheio / vazio
Cleaning Nettoyage Reinigung Schoonmaken Rengöring		Vasking Rengoring Puhdistus Limpiar Limpeza
Cleaning, daily Nettoyage quotidien Reinigung, täglich Schoonmaken, dagelijks Daglig rengöring		Daglig vask Rengoring, daglig Päivittäinen puhdistus Limpeza diaria Limpeza diária
Cleaning, weekly Nettoyage hebdomadaire Reinigung, wöchentlich Schoonmaken, wekelijks Vecko rengöring		Ukentlig vask Rengoring, ugentlig Viikoittainen puhdistus Limpeza semanal Limpeza semanal
Canister Bac produit Canister Canister Canister		Kanister Beholder Kanisteri Contenedor de producto Depósito
Mixing system Mélangeur Mischsystem Mixsystem Blandnings system		Miksesystem Mixer system Sekoitusjärjestelmä Sistema de mezclar Sistema de mistura
Ventilation system Système de ventilation Abluftsystem Ventilatiesysteem Ventilationssystem		Viftesystem Ventilationssystem Ilmastointijärjestelmä Sistema de ventilación Sistema de ventilação
Drip-tray Egouttoir Tropfschale Lekbak Spillbricka		Spillbrett Drypbakke Tippa-allas Escurridero Tabuleiro
Messages Messages Meldungen Meldingen Meddelanden		Meldinger Beskeder Viestit Mensajes Mensagens








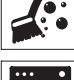

it : Per la Sua lingua consultare la fine di questo documento.
 el : Στην αναδιπλωμένη σελίδα, στο τέλος του εντύπου, μπορείτε να κοιτάξετε για τους όρους στη γλώσσα σας.
 cz : Volba jazyka je popsána na konci následující stránky tohoto návodu.
 pl : Szukaj swojego języka na ostatnich stronach dokumentu.
 ro : Citiți pentru limba dvs pagina atașată la spatele acestui document.
 ru : Вкладыш на Вашем языке в конце этого документа.
 tr : Diliniz için arkadaki katlı sayfaya bakınız.
 ch : 查看背頁的所屬語文
 jp : 各言語についてはこの説明書の最後のページをご参照ください。
 kor : 자료의 뒷면 삽입페이지에서 해당언어를 참조 하세요



English
Français
Deutsch
Nederlands
Svenska
















Norsk
Dansk
Suomi
Español
Português

Safety book Sommaire des sécurités Sicherheitsvorschriften Veiligheidsboek Säkerhetsföreskrifter	 700.403.347	Sikkerhetsbok Sikkerhedsbog Turvallisuusohjeet Libro de seguridad Instruções de segurança
Operator manual Mode d'emploi Opérateur Operator Handbuch Operator handleiding Driftmanual	 700.403.497	Operatorhåndbok Betjeningsvejledning Operaattorin käsikirja Manual del operador Manual do operador
List of ingredients Liste des ingrédients Produktliste Ingrediëntenblad Ingredienslista		Ingrediensliste Ingrediens liste Ainesosaluettelo Lista de ingredientes Lista de ingredientes
Wait Patienter Warten Wachten Vänta		Vent Vent Odota Esperar Aguardar
Brush Brosse Pinsel Kwast / Borstel Borste		Kost Børste Harjaa Sepillar Escova
Moist cloth Chiffon humide Feuchtes Tuch Vochtige doek Fuktig trasa		Fuktig klud Fugtig klud Kosteä pyyhe Trapo húmedo Pano húmido
Rinse Rincer Spülen Afspoelen Sköljning		Skylle Rensning Huuhtelee Aclarar Enxaguamento
Detergent Détergent Spülmittel Afwasmiddel Rengöringsmedel		Vaskemiddel Rengöringsmiddel Puhdistusaine Detergente Detergente
Dishwasher proof Lave-vaisselle autorisée Geschirrspülertauglich Vaatwasmaschine bestendig Tål maskindisk		Tåler oppvaskmaskin Maskinopvaske bestandig Astianpesukoneen kestävä Rest. para lavaplatos À prova de máquina de lavar louça

Energy-saving mode Mode économique Energiesparen Energiesparend Energisparläge		Energisparing Energi spare funktion Sähköä säästävä Posición economía Modo de economía de energia
Call distributor Appelez votre distributeur Händler anrufen Verkoopkantoor bellen Ring Leverantör		Ring leverandör Tilkald forhandler Soita jälleenmyyjälle Llame al distribuidor Contacto importador
Descaling Détartrage Entkalkung Ontkalken Avkalkning		Rensing Afkalkning Kalkinpoisto Descalcificación Descalcificação
Optional Option Produktliste Optioneel Tilval		Valgfri Valgbar Valinnainen Opcional Opcional



	<p>Handling Fonctionnement Bedienung Bedienen Handhavande</p>	<p>Beijene Beijening Käsittely Operación Execução</p>	<p>Istruzione d'uso Χειρισμός Obsluha Instrukcja obsługi Instalare</p>	<p>Обслуживание Kullanım 操作 取り扱い 취급</p>	1
	<p>Fill / empty Remplissage / vidange Füllen / Entleeren Vullen / legen Påfyllning / tömning</p>	<p>Fyll / Tom Fuld / Tom Täytty / tyhjennys Llenar / vaciar Cheio / vazio</p>	<p>Riempire / scaricare Ενδείξη γεμάτο / Αδειο Plný / prázdny Pełny / pusty Plin / Gol</p>	<p>Наполнить / опорожнить Doldurma / Boşaltma 満空 給水・空にする 채움/영진</p>	3
 					4
	<p>Cleaning Nettoyage Reinigung Schoonmaken Rengöring</p>	<p>Vasking Rengöring Puhdistus Limpiar Limpeza</p>	<p>Pulizia Καθαρισμός Čištění Czyszczenie Curățare</p>	<p>уистка Temizleme 清洗 洗淨 청소</p>	9
 					10
 					16
 					18
 					22
E	<p>Messages Messages Meldungen Meldingen Meddelanden</p>	<p>Meldinger Beskeder Viestit Mensajes Mensagens</p>	<p>Messaggio Μηνύματα Zprávy Wiadomości Mesaje</p>	<p>Сообщения Mesajlar 消息 メッセージ 메세지</p>	27

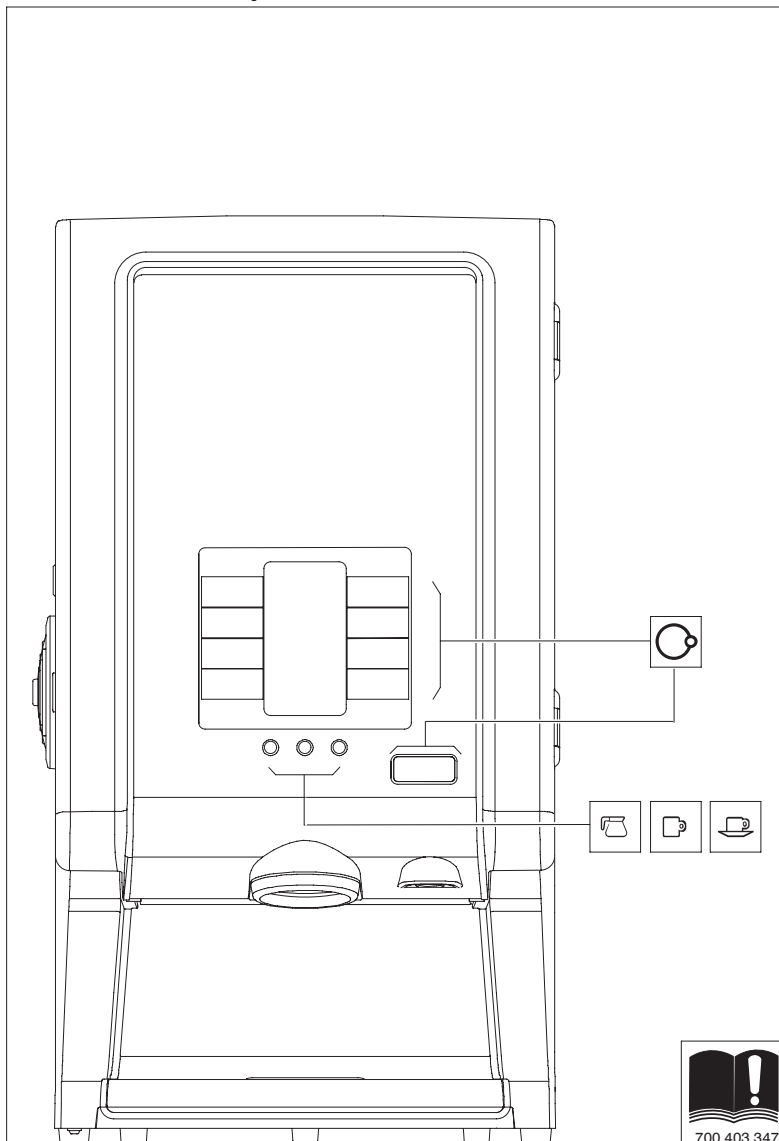


Handling
Fonctionnement
Bedienung
Bedienen
Handhavande

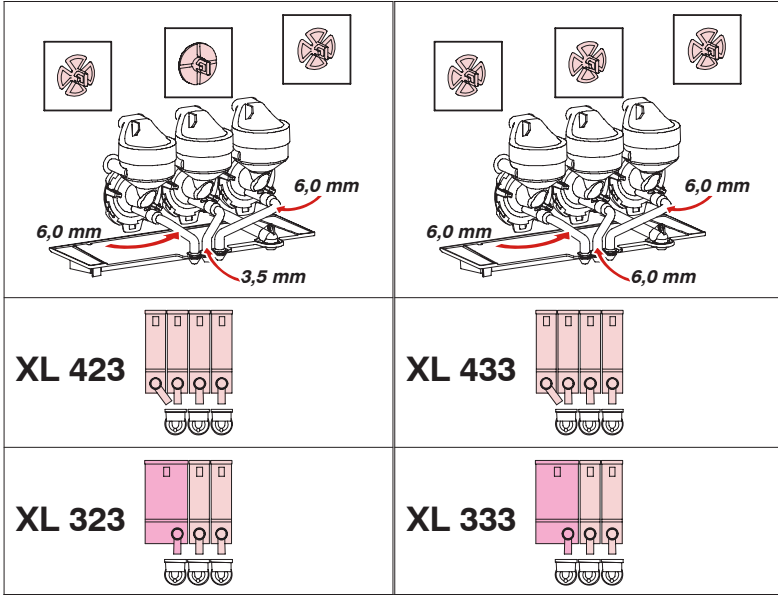
Betjène
Betjening
Käsittely
Operación
Execução

Istruzione d'uso
Χειρισμός
Obsluha
Instrukcja obsługi
Instalare

Обслуживание
Kullanım
操作
取り扱い
취급



700.403.347



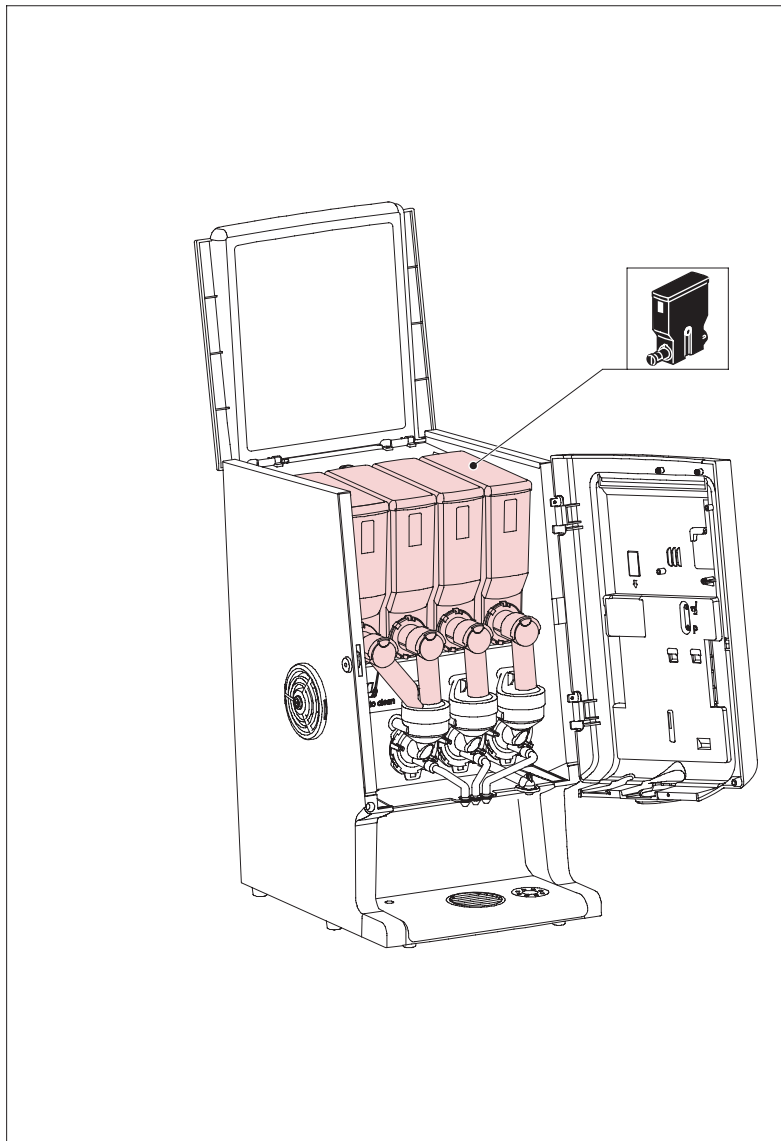


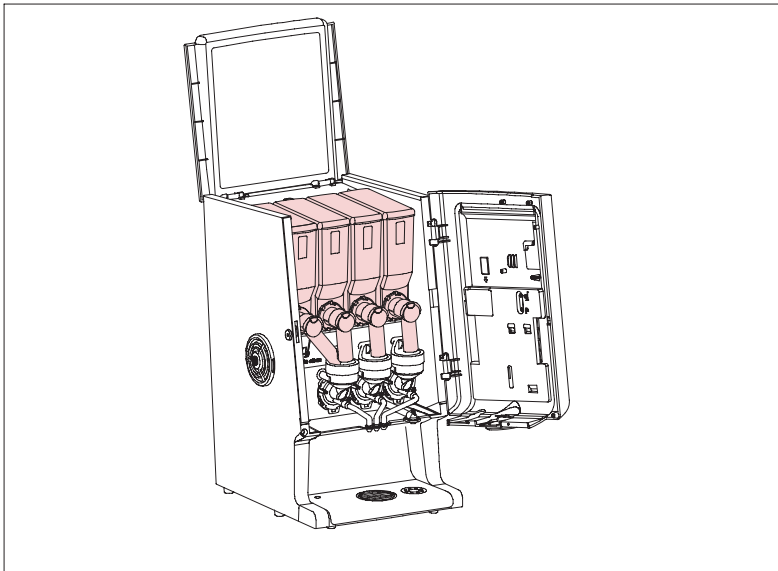
Fill / empty
Remplissage /
vidange
Füllen / Entleeren
Vullen / legen
Päfüllning /
tönning

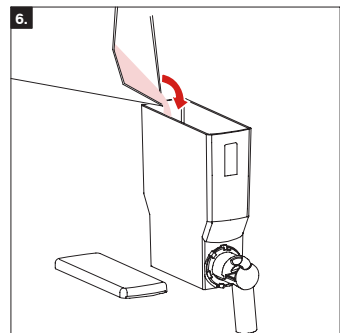
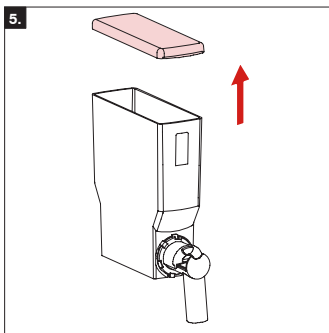
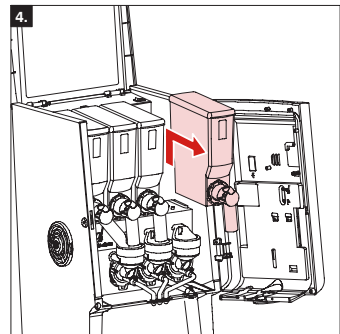
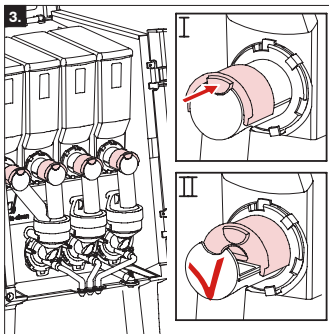
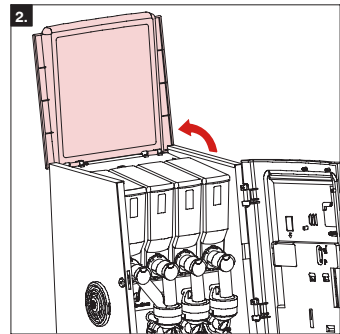
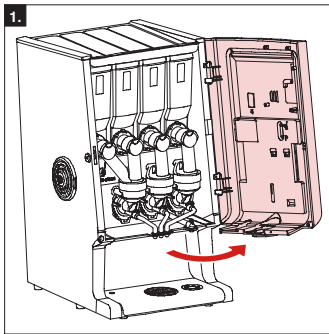
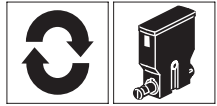
Fyll / Tøm
Fuld / Tom
Täyttö / tyhjennys
lenar / vaciar
Cheio / vazio

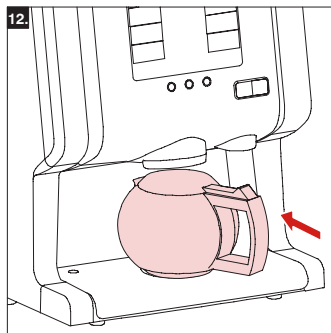
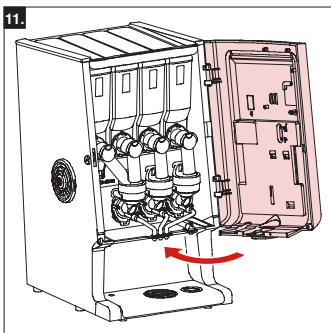
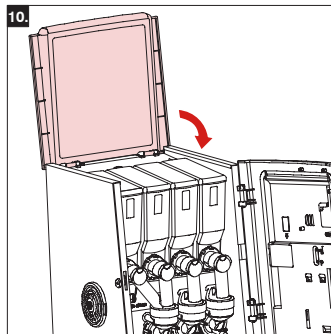
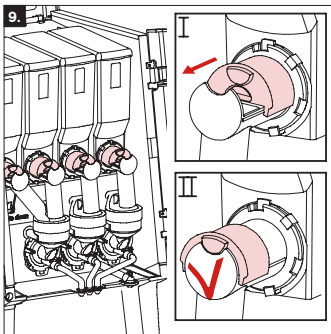
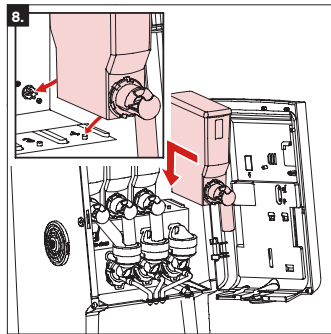
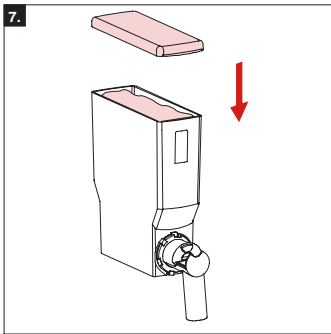
Riempire /
scaricare
Ενδειξη γεμάτο /
Αδειο
Plný / prázdny
Pełny / pusty
Plin / Gol

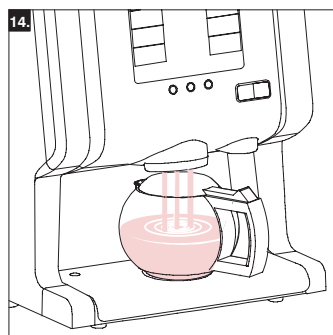
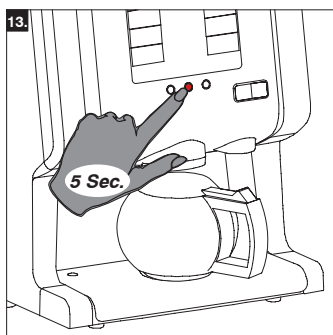
Наполнить /
опорожнить
Doldurma /
Boşaltma
滿空
給水・空にする
채움/텅빈

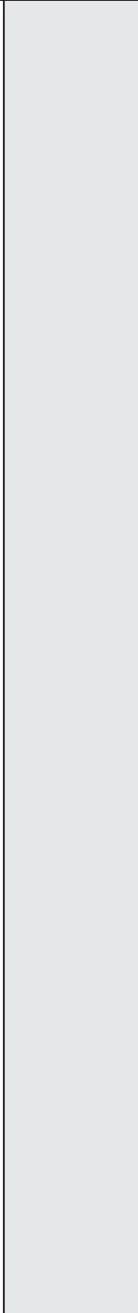












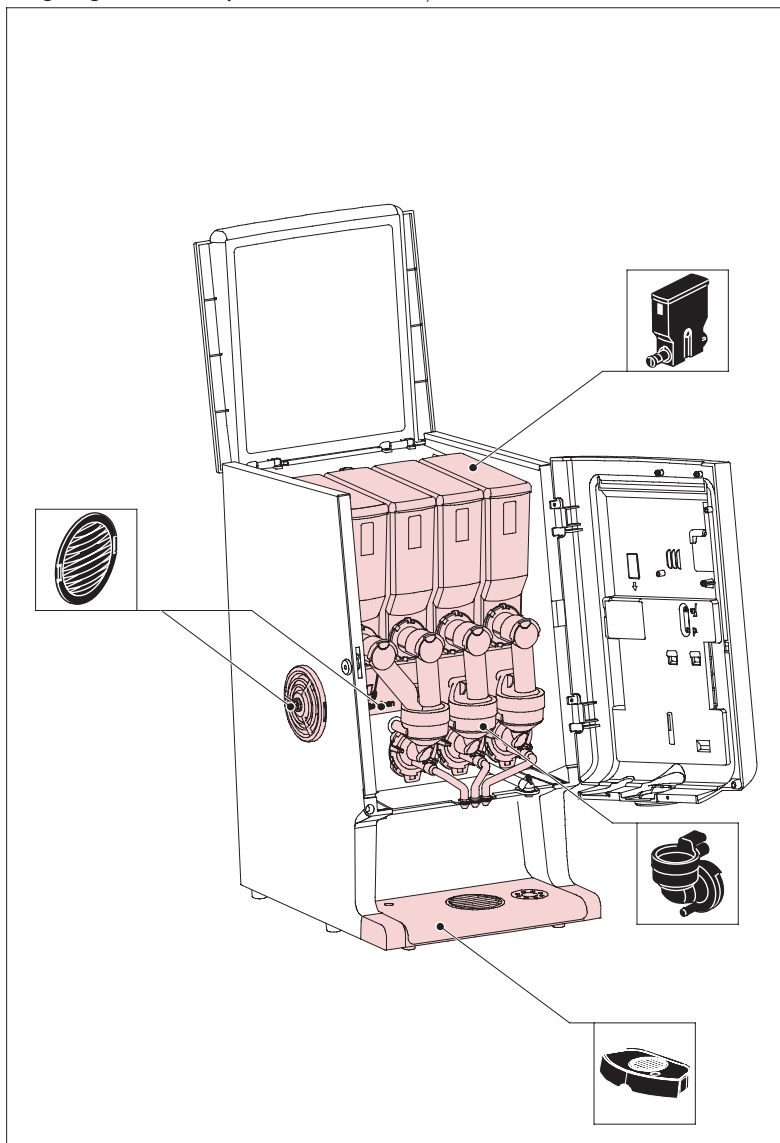


Cleaning
Nettoyage
Reinigung
Schoonmaken
Rengöring

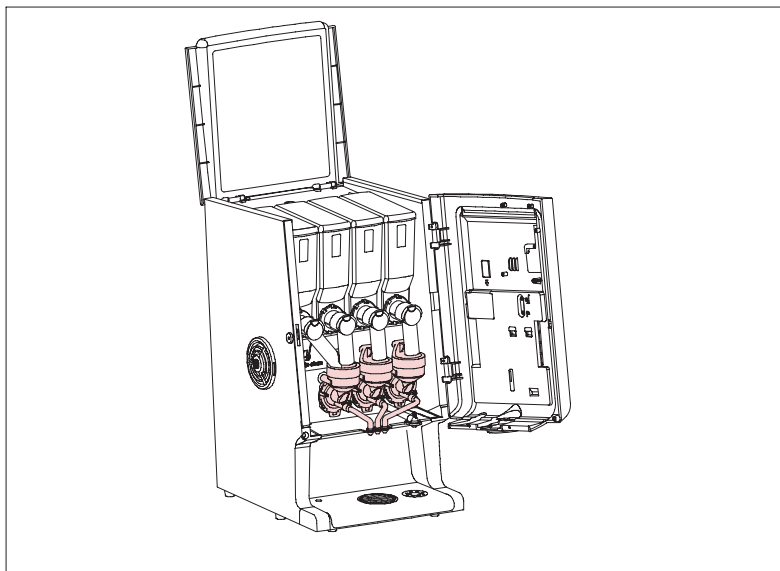
Vaskning
Rengöring
Puhdistus
Limpiar
Limpeza

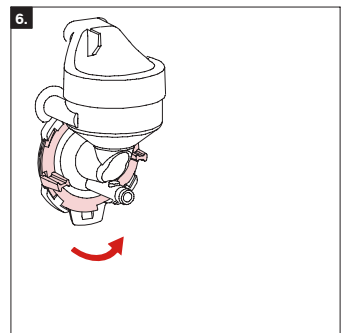
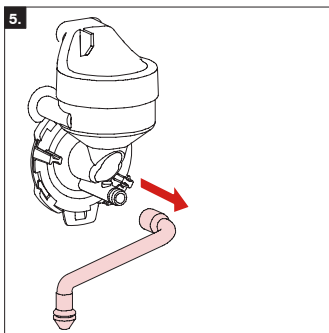
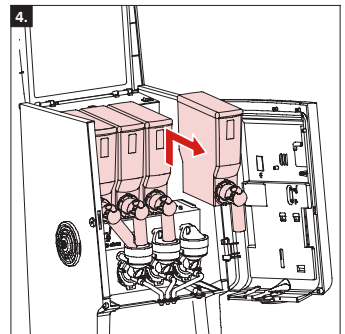
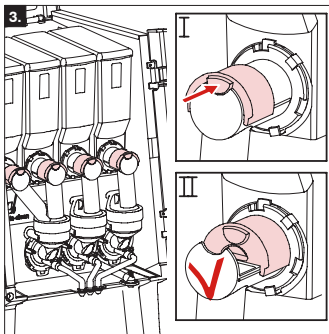
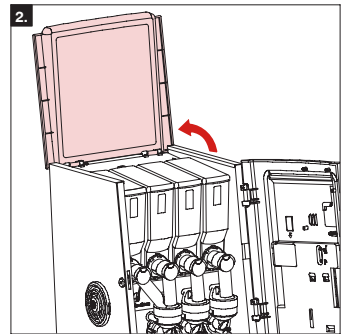
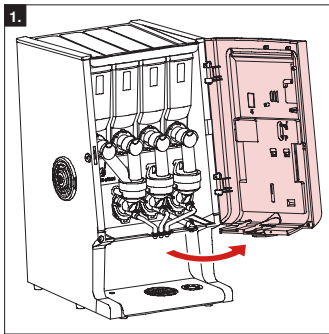
Pulizia
Καθαρισμός
Čištění
Czyszczenie
Curățare

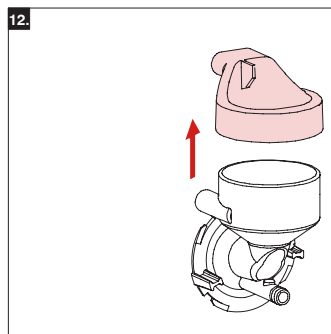
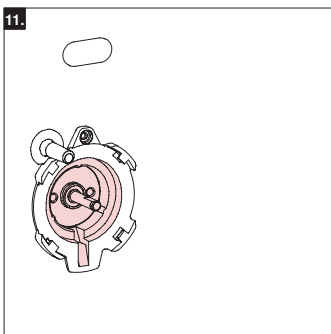
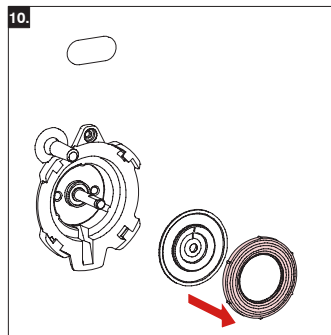
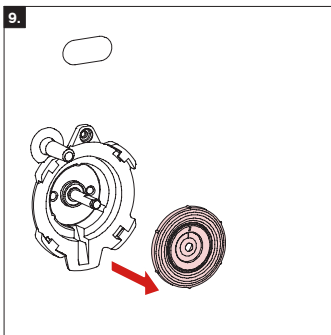
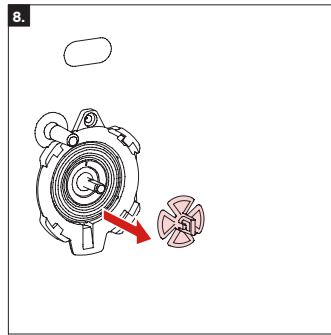
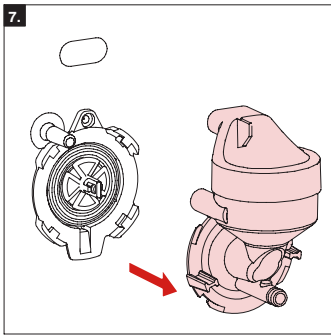
уиства
Temizleme
清洗
洗浄
청소

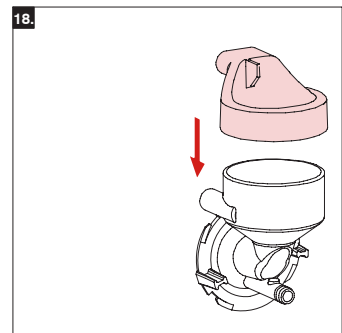
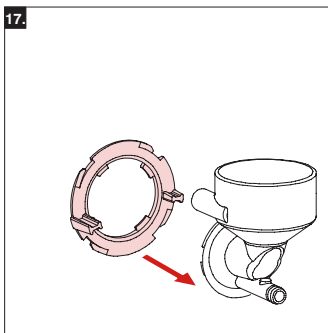
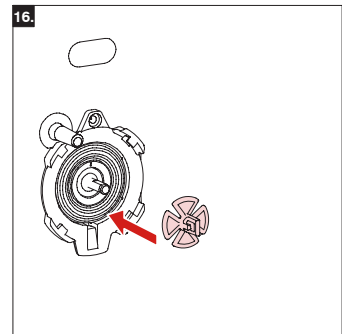
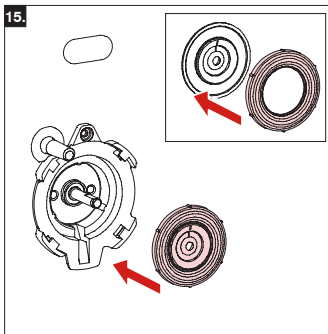
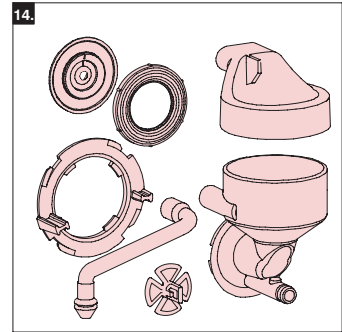
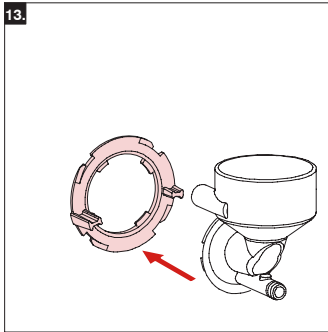


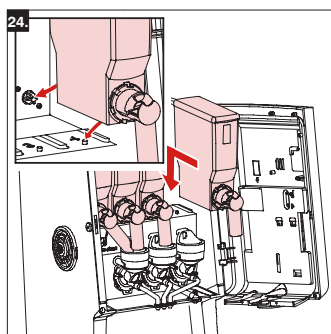
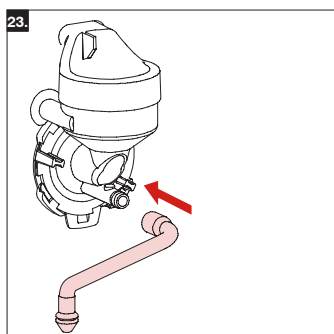
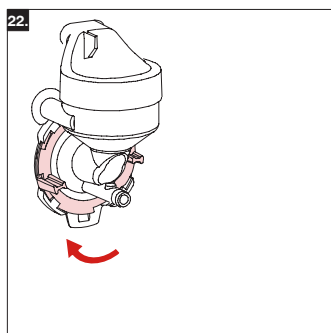
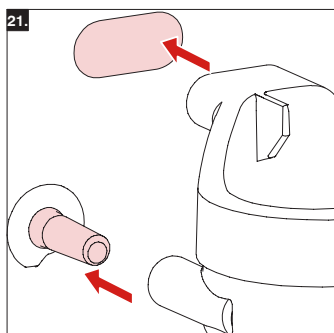
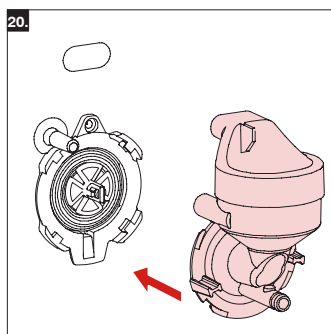
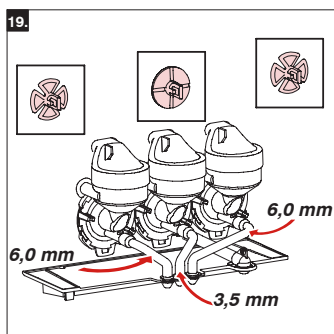
D

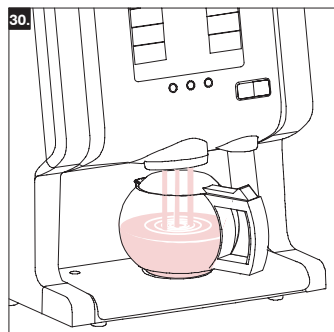
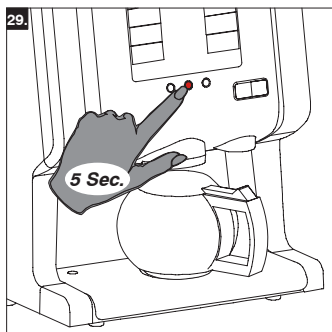
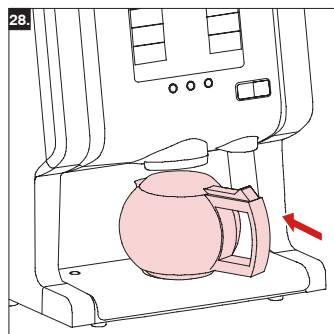
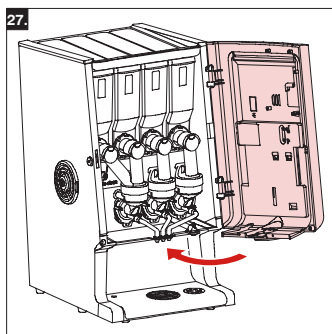
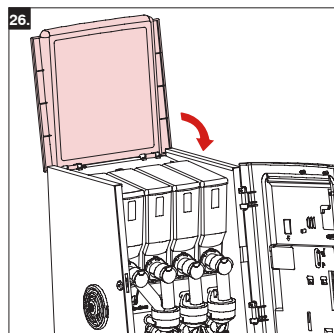
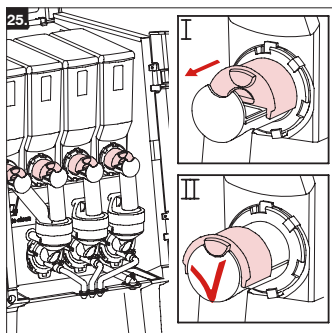




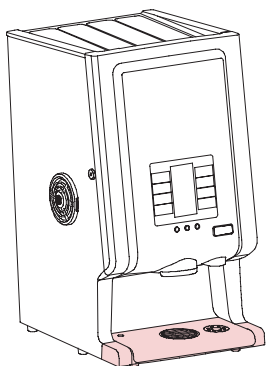


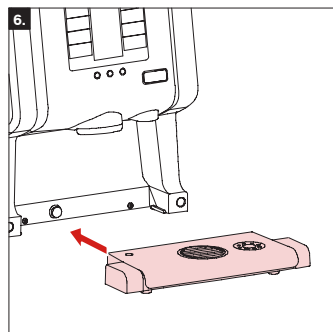
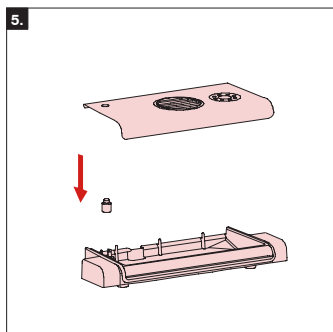
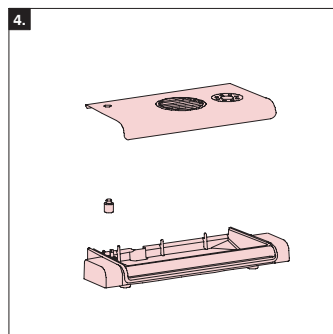
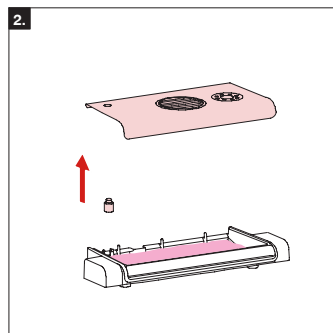
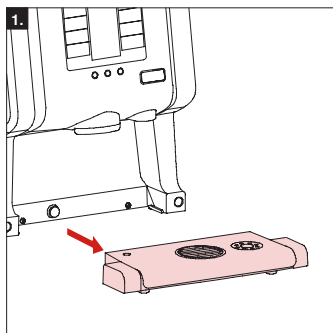




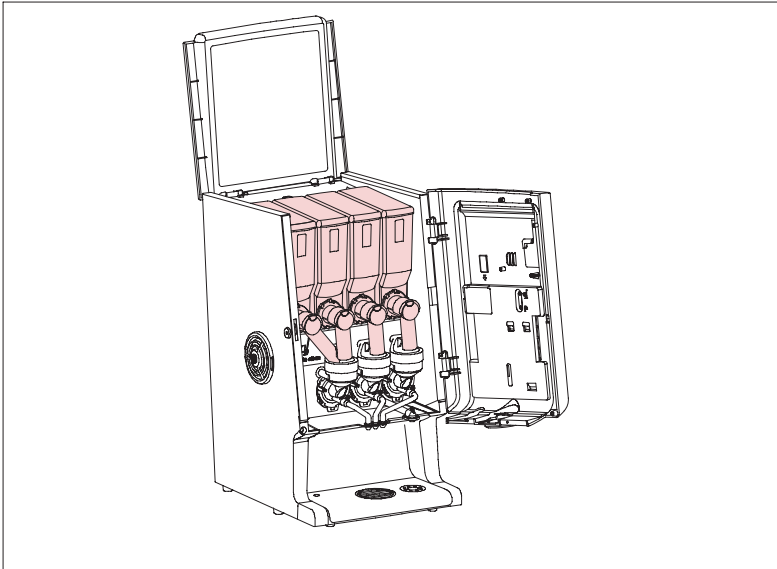


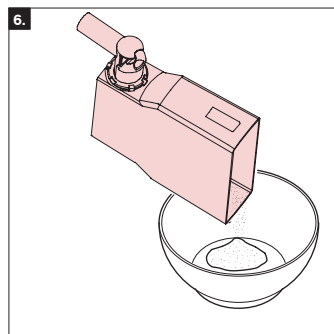
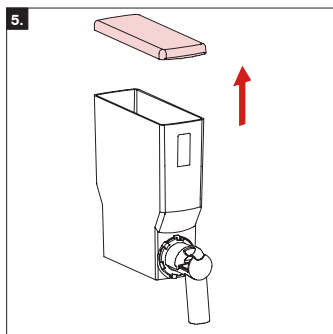
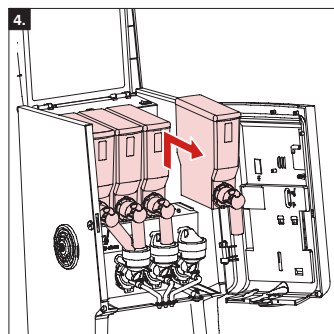
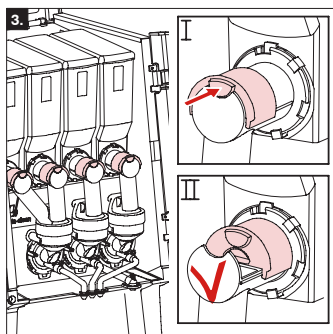
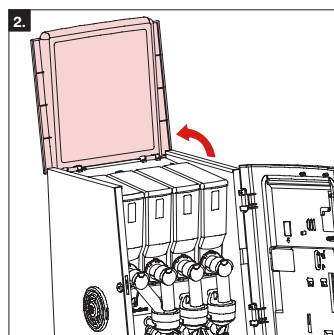
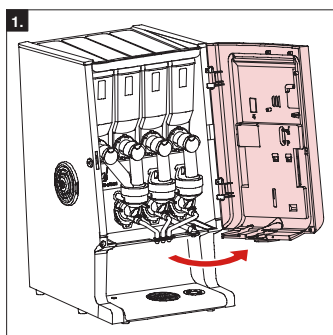
W

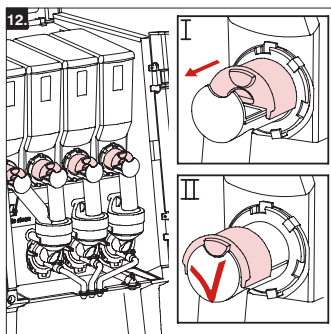
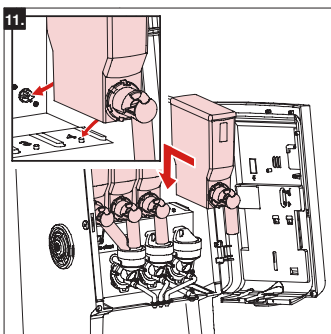
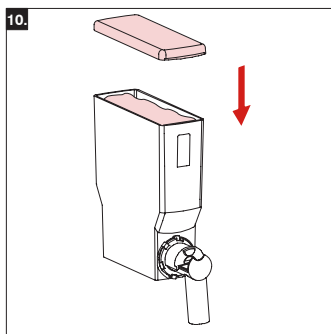
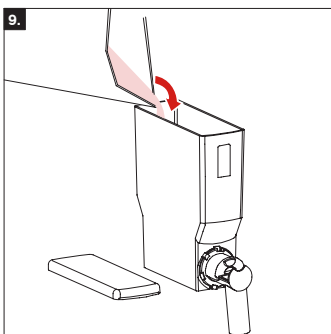
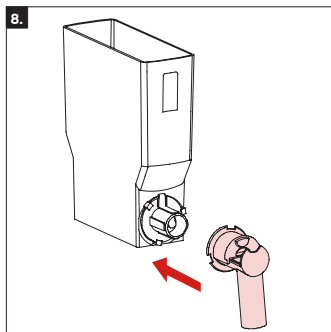
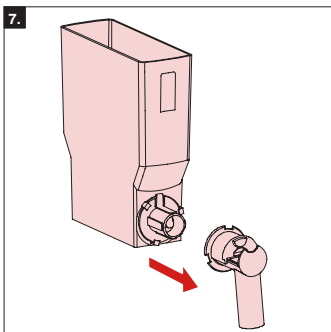


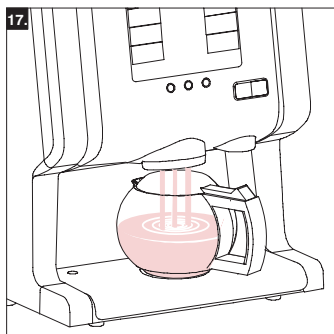
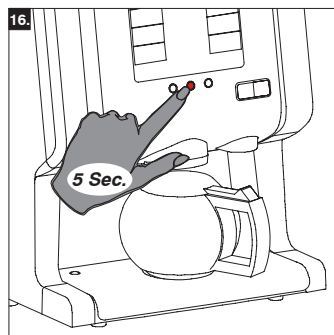
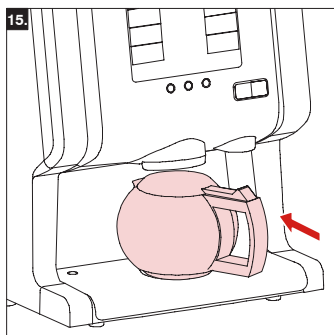
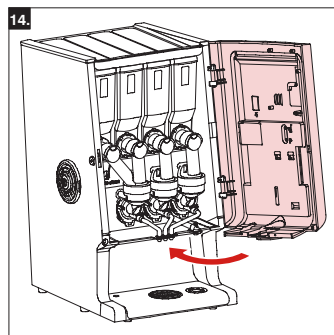
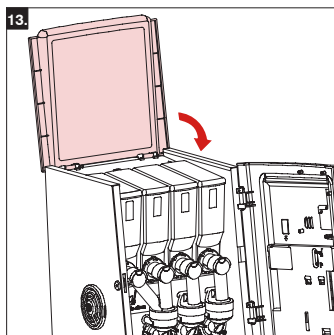


W

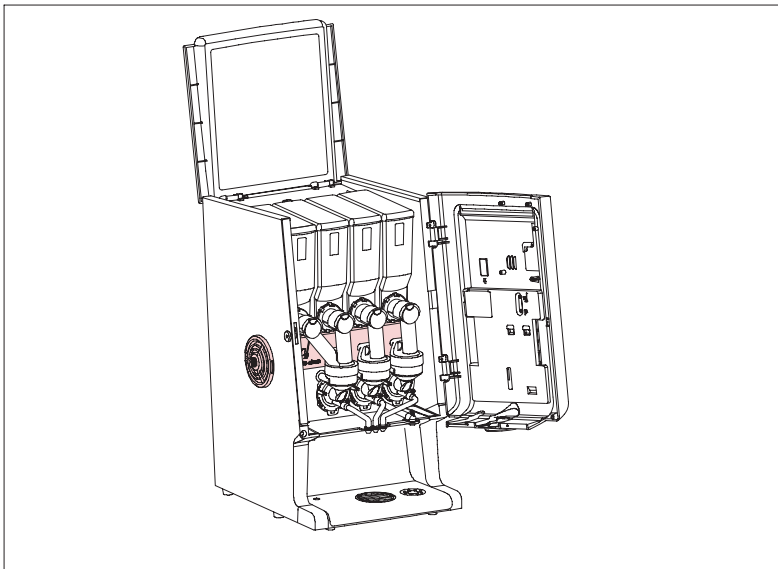


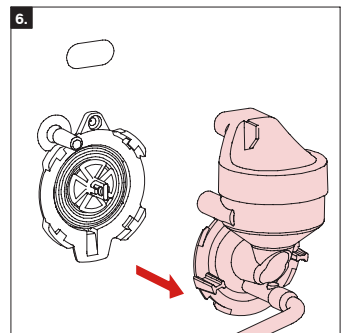
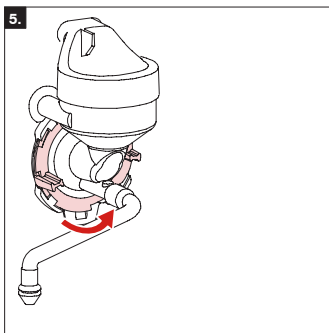
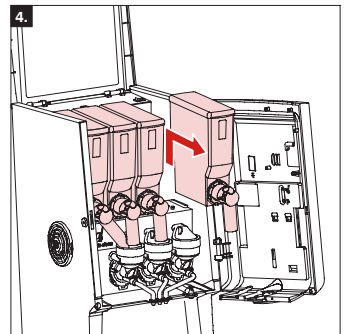
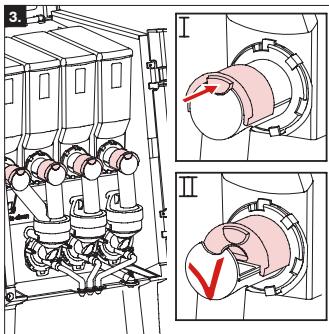
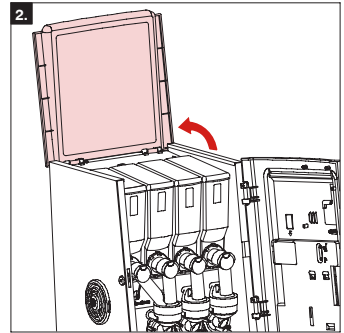
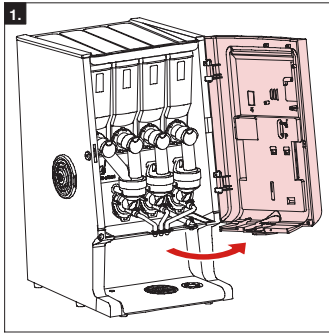
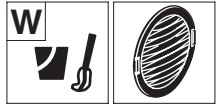


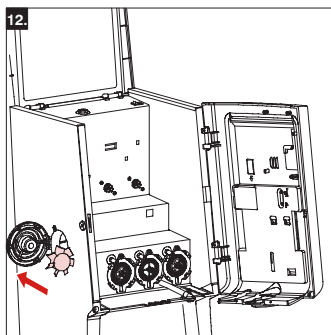
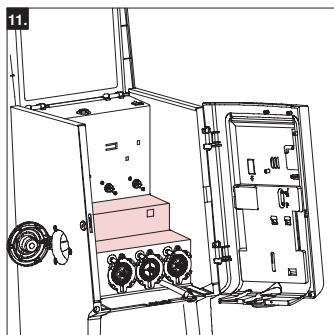
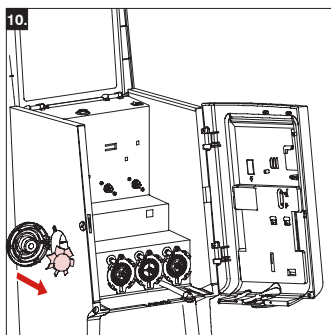
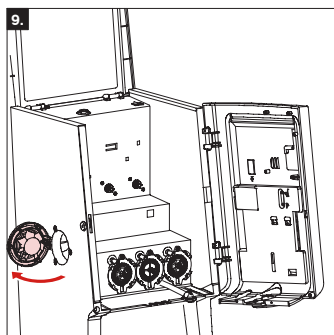
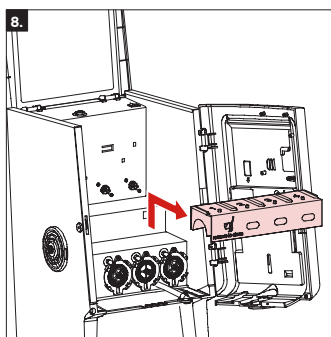
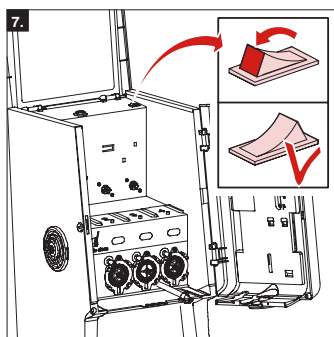
W

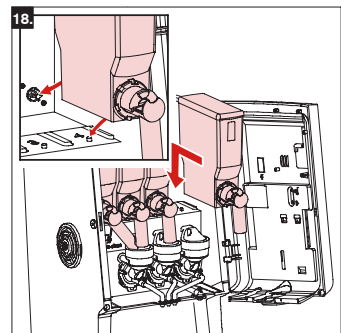
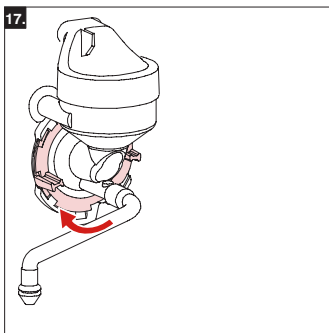
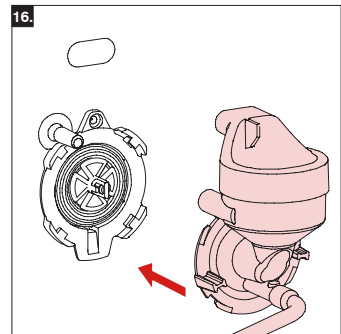
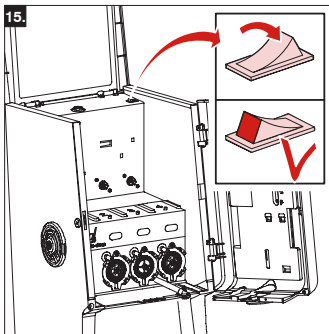
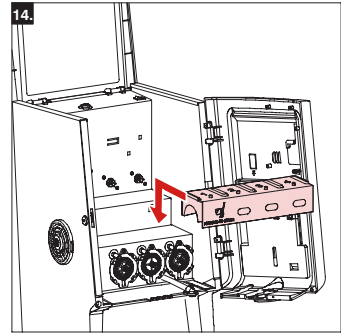
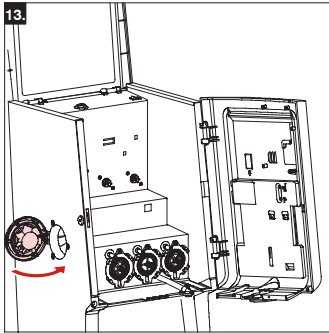


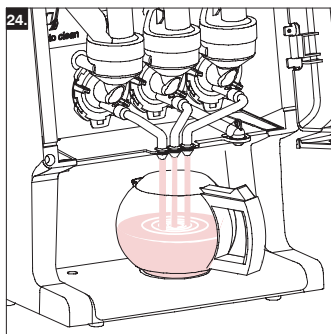
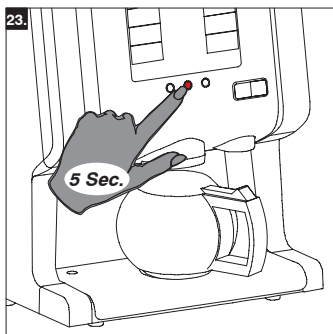
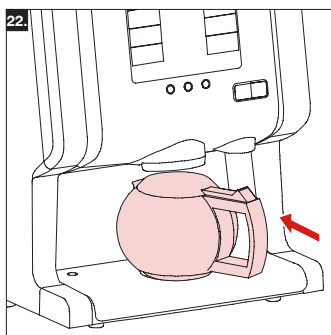
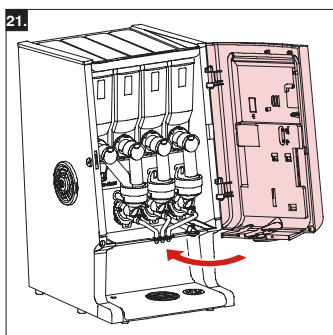
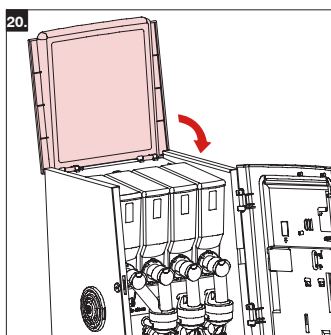
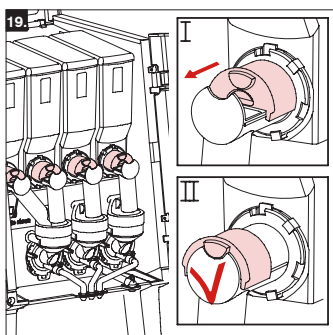
W









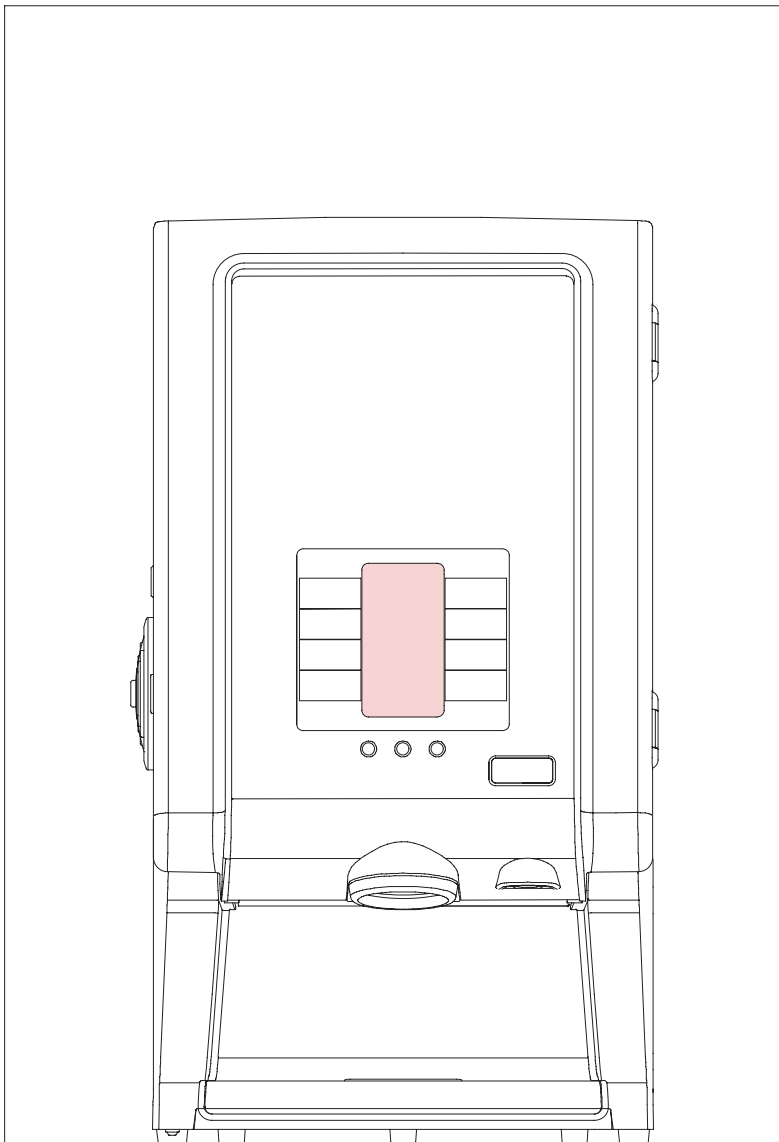


Messages
Messages
Meldungen
Meldingen
Meddelanden

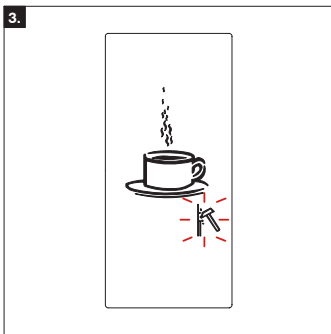
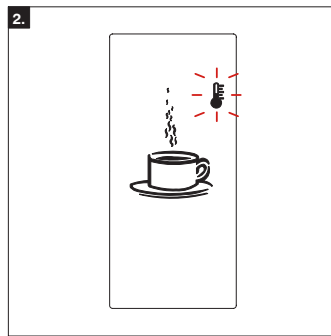
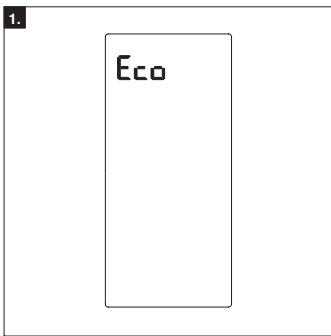
Meldinger
Beskeder
Viestit
Mensajes
Mensagens

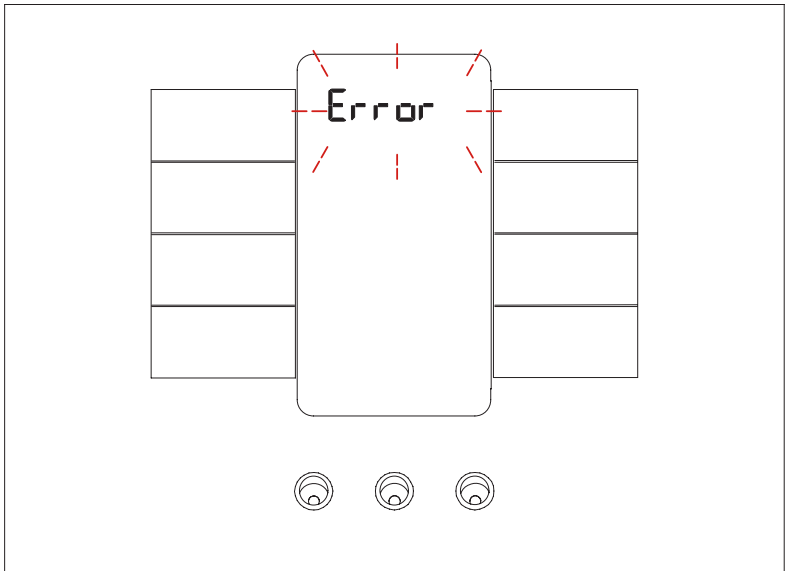
Messaggio
Μηνύματα
Zprávy
Wiadomości
Mesaje

Сообщения
Mesajlar
信息
メッセージ
메세지



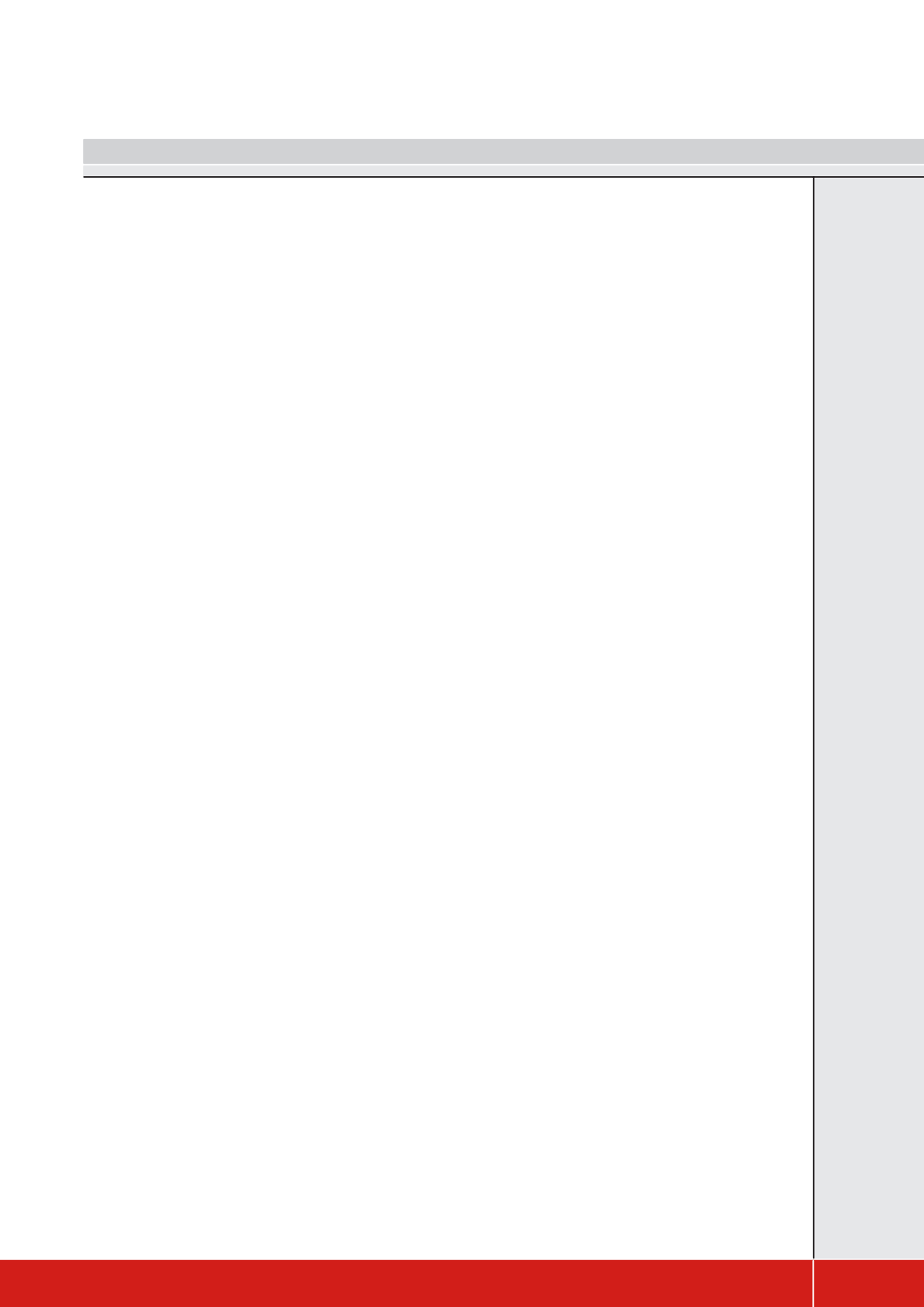
E





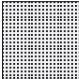
.....







Italiano
Ελληνικά
Česky
Polski
Română



Русский
Türkçe
中文
日本語
한국

Prescrizioni di sicurezza
Έντυπο ασφαλείας
Bezpečnostní kniha
Wskazówki bezpieczeństwa
Carte instructaj



Инструкция по эксплуатации
Güvenlik kitabı
安全冊子
安全說明書
안전 지침서

Manuale per l'operatore
Εγχειρίδιο χειρισμού
Provozni příručka
Instrukcja obsługi
Manualul operatorului



Руководство оператора
Operatör kilavuzu
操作手冊
操作マニュアル
동자 설명서

Elenco prodotti
Πίνακας συστατικών
Přehled směsí
Lista składników
Listă ingrediente



Список ингредиентов
İçindekilerin listesi
成份清單
材料リスト
원재료 목록

Attendere
Αναμονή
Čekajte
Czekaj
Așteaptă



Ждите
Bekle
等候
待つ
기다림

Penello
Βούρτσα
Kartáč
Szcotka
Perie



уистить щёткой
Fırçala
洗刷
ブラシ
긁

Panno umido
Υγρό πανί
Vlhká látka
Wilgotna szmatka
Cârpă umedă



Влажная салфетка
Nemli bez
濕布
ぬれた布
젖은형걸

Lavaggio
Ελαφριά πλύση
Vypláchnout
Płukanie
Clătire



Прополоскать
Durula
沖洗
すすぐ
세척

Deterivo
Απορρυπαντικό
Prostředek na odvrápnění
Środek myjący
Detergent



уистящее средство
Deterjan
去污劑
洗劑
세정제

Idoneo per lavastoviglie
Εγγυημένο για χρήση σε
πλυντήριο πιάτων
Myčka –důkaz
Mycie w zmywarce
dozwolone
Spálátor veselá



Допускается Ристка в
посудомоеРной машине
Bulaşık makinası uyumlu
可放於洗碗碟機清洗
食器洗い機で使用可能
접시세척기 사용금지

Risparmiatore energia
Εξοικονόμηση ενέργειας
Ochraza energie
Program "eco"
Mod economic



Накопитель энергии
Enerji tasarrufu
節省能源
省エネルギー
에너지 절약

Chiamare il fornitore
Καλέστε τον αντιπράσωπο /
διανομέα
Volejte dodavatele
Teefon do distributora
Cheamă distribuitorul



Позвоните
дистрибутору
Çağrı distribütörü
聯絡經銷商
販売店に連絡して下さい
전화 교환기

Decalcificazione
Αφαλάτωση
Odvápnění
Odkamienianie
Decalcarizare



уистка от накипи
Çağrı arındırma
除垢
デスケール
스케일 청소

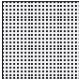
Opzione
Προαιρετικό
Nepovinný
Opcja
Opțional



Необязательный
Orpsiyonel
選擇
オプション
선택 사항



Italiano
Ελληνικά
Česky
Polski
Română



Русский
Türkçe
中文
日本語
한국

Informazione Πληροφορίες Informace Informacja Informație		Информация Bilgi 資料 情報 알림	Riempire / scaricare Ενδειξη γεμάτο / Αδειο Płyn / próżny Płyn / pusty Płyn / Gol		Наполнить / опорожнить Doldurma / Boşaltma 滿空 給水・空にする 채움/팅민
Indice Περιεχόμενα Obsah Spis treści Index		Содержание İçindekiler 內容目錄 目次 목 차	Pulizia Καθαρισμός Čištění Czyszczenie Curățare		уистка Temizleme 清洗 洗淨 청 소
Istruzione d'uso Χειρισμός Obsluha Instrukcja obsługi Instalare		Обслуживание Kullanım 操作 取り扱い 취급	Pulizia giornaliera Καθημερινή καθαριότητα Čištění, denně Czyszczenie, dziennie Curățare, zilnic		уистка ежедневно Temizlik, günlük 清洗・毎日 每日の洗浄 일일 청소
Selezione pulsante Πλήκτρο επιλογής Volba tlačítek Przycisk selekcyjający Buton selectare		Выбрать напиток Seçim Düğmesi 選擇按鍵 選択ボタン 선택버튼	Pulizia settimanale Εβδομαδιαία καθαριότητα Čištění, týdně Czyszczenie, tygodniowe Curățare, săptămânal		уистка раз в неделю Temizlik, haftalık 清洗・每週 每週の洗浄 주별 청소
Tazza Φλιτζάνι Šálek Filižanka Ceașca		уашка Fincan 杯 小カップ 컵	Contentitore prodotto Μεταλλικό δοχείο Zásobník Kanister Canistră		Канистра Kutu 罐子 ホッパー 케니스터
Tazza Grande Κούπα Džbánek Kubek Cană		Кружка Maşrapa 大杯 大カップ 머그컵	Miscelatore Σύστημα ανάμειξης Misció system System mieszający Sistem amestecare		Смеситель Karşma sistemi 混合系統 攪拌システム 교반기
Bricco Κανάτσα Konvice Dzbanek Bol		Графин Pot 咖啡壺 데칸타 치켄터	Systema ventilazione Σύστημα εξαερισμού Odvzdušňovací system System chłodzenia Sistem ventilație		Система вентиляции Havalandırma sistemi 通風系統 通氣システム 환풍기
			Raccogliogocce Συλλέκτης σταγόνων Odkapní miska Ociekacz Collector picături		Каплесборник Damlama tepsi 接水盤 ドレンパン 물받이
			Messaggio Μηνύματα Zprávy Wiadomości Mesaje		Сообщения Mesajlar 信息 メッセージ 메세지



**/// BRAVILOR
BONAMAT**

© 03-2008

700.403.496C