

2

Bolero XL



Operator manual
Mode d'emploi Opérateur
Operator Handbuch
Operator handleiding
Driftmanual
Operatorhåndbok
Betjeningsvejledning
Operaattorin käsikirja
Manual del operador
Manual do operador
Manuale per l'operatore
Εγχειρίδιο χειρισμού
Provozní příručka
Instrukcija obsluzi
Manualul operatorului
Руководство оператора
Operatör kilavuzu
操作手冊
操作マニュアル
동자 설명서





English
Français
Deutsch
Nederlands
Svenska



Norsk
Dansk
Suomi
Español
Português

Information Information Information Informatie Information		Informasjon Information Informaatio Información Informação
Table of contents Table des matières Inhaltsangabe Inhoudsopgave Innehållsförteckning		Innhaldsfortegnelse Indholdsfortegnelse Sisällysluettelo Contenido Índice
Installation Installation Installation Installieren Installation		Installasjon Installation Asennus Instalar Instalação
Descaling Détartrage Entkalkung Ontkalken Avkalkning		Rensing Afkalking Kalkinpoisto Descalcificación Descalcificação
Programming Programmation Programmieren Programmeren Programmering		Programmering Programmering Ohjelointi Programar Programação
Safety book Sommaire des sécurités Sicherheitsvorschriften Veiligheidsboek Säkerhetsföreskrifter		Sikkerhetsbok Sikkerhedsbog Turvallisuusohjeet Libro de seguridad Instruções de segurança
User manual Mode d'emploi Utilisateur Gebraucher Handbuch Gebruiksaanwijzing Användarmanual		Brugerhåndbok Brugsanvisning Käyttäjän käsikirja Manual del usuario Manual do operador

List of ingredients Liste des ingrédients Produktliste Ingrediëntenblad Ingredienslista		Ingrediensliste Ingrediens liste Ainesosaluettelo Lista de ingredientes Lista de ingredientes
Wait Patienter Warten Wachten Vänta		Vent Vent Odota Esperar Aguardar
Safety gloves Gants de sécurité Schutzhandschuh Veiligheidshandschoenen Skydds handskar		Hansker Sikkerheds handsker Suojahanskat Zapatos de seguridad Luvas de protecção
Safety goggles Lunettes de sécurité Schutzbrille Veiligheidsbril Skydds glasögon		Vernebriller Sikkerhedsbriller Suojalasit Gafas de seguridad Óculos de protecção
Hot liquid Liquide chaud Heiße Flüssigkeit Hete vloeistof Varma drycker		Varm væske Varm flydende Kuumaa nestettä Líquido caliente Líquido quente
Counter Compteur Zähler Teller Räknare		Telleverk Tæller Laskin Contador Contador
Accessories Accessoires Zubehör Toebehoren Tillbehör		Tilbehør Valgbar Lisälaitteet Accesorios Accessórios
Optional Option Produktliste Optioneel Tilval		Valgfri Tilbehør Valinnainen Opcional Opcional

it : Per la Sua lingua consultare la fine di questo documento.
 el : Στην αναδιπλωμένη σελίδα, στο τέλος του εντύπου, μπορείτε να κοιτάξετε για τους όρους στη γλώσσα σας.
 cz : Volba jazyka je popsána na konci následující stránky tohoto návodu.
 pl : Szukaj swojego języka na ostatnich stronach dokumentu.
 ro : Citiți pentru limba dvs pagina atașată la spatele acestui document.
 ru : Вкладыш на Вашем языке в конце этого документа.
 tr : Diliniz için arkadaki katlı sayfaya bakınız.
 ch : 查看背頁的所屬語文
 jp : 各言語についてはこの説明書の最後のページをご参照ください。
 kor : 자료의 뒷면 접은페이지에서 해당 언어를 참조 하세요



Installation
Installation
Installation
Installieren
Installation

Installasjon
Installation
Asennus
Instalar
Instalação

Installazione
Εγκατάσταση
Instalace
Instalacja
Operare

Установка
Yerleştime
安裝
設置
설치

1



Programmation
Programmation
Programmieren
Programmeren
Programmering

Programmering
Programmering
Ohjelmointi
Programar
Programação

Programmazione
Προγραμματισμός
λειτουργίας
Programování
Programowanie
Programare

Программирование
Programlama
程式
プログラミング
프로그램

7



Descaling
Détartrage
Entkalkung
Ontkalken
Avkalkning

Rensing
Afkalkning
Kalkinpoisto
Descalcificación
Descalcificação

Decalcificazione
Αφαιώωση
Odvápňení
Odkamienianie
Decalcarizare

устка от накипи
Kireçten arındırma
除垢
デスケール
스케일 청소

23

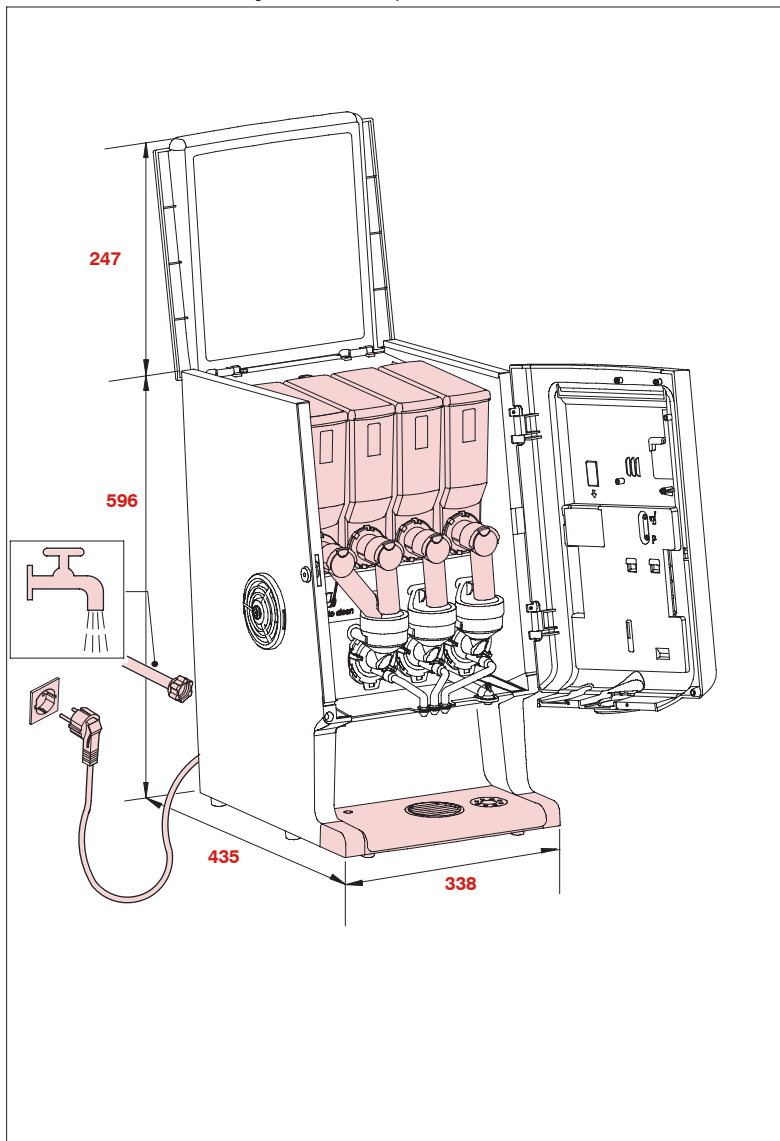


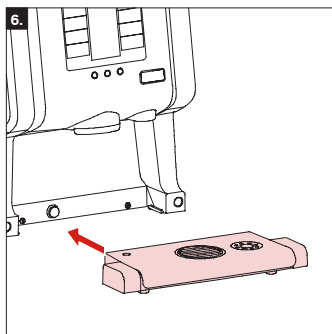
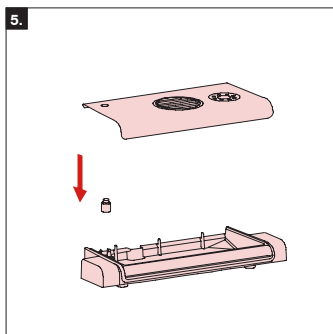
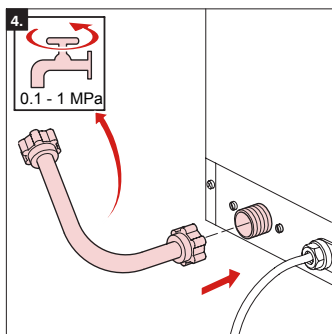
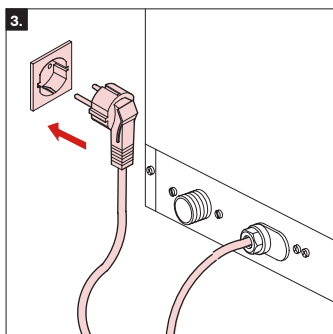
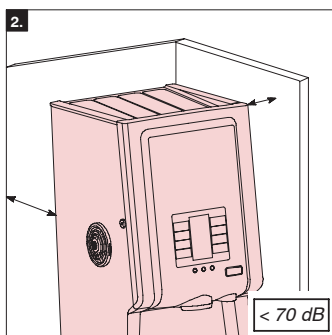
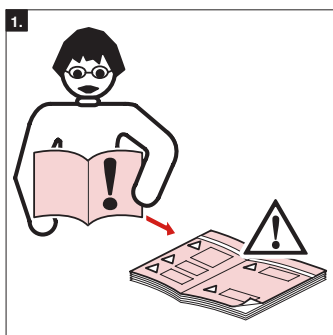
Installation
Installation
Installation
Installieren
Installation

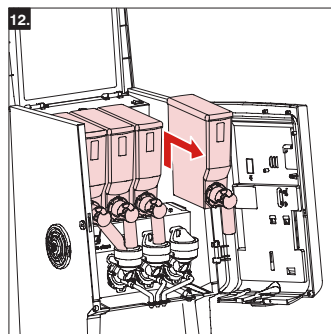
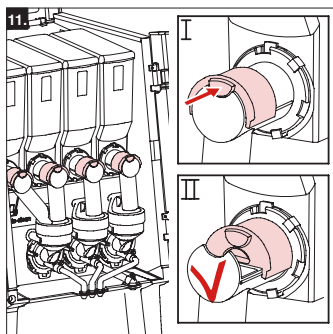
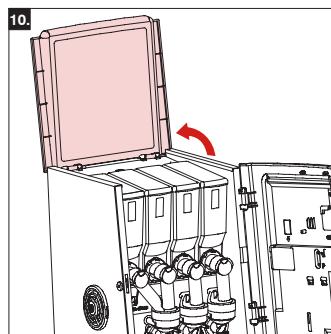
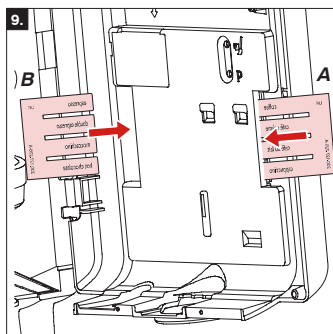
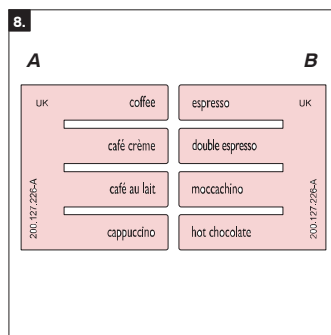
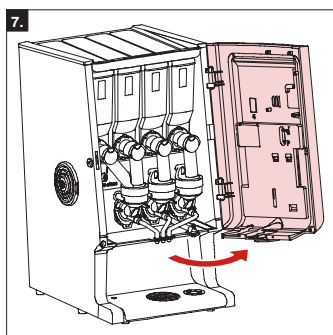
Installasjon
Installation
Asennus
Instalar
Instalação

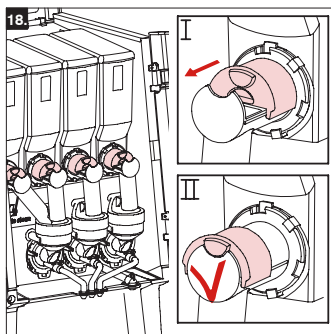
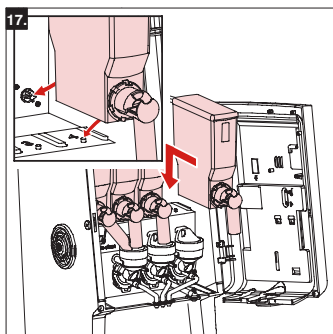
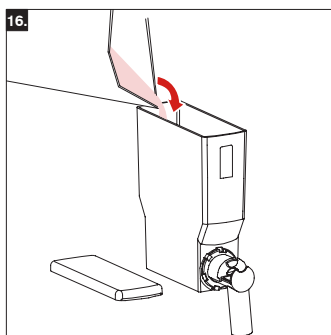
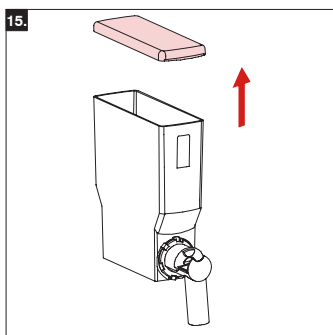
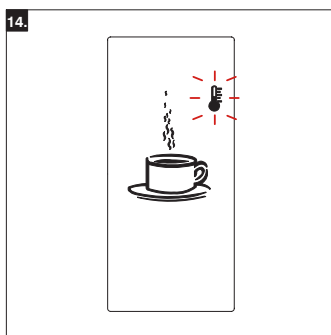
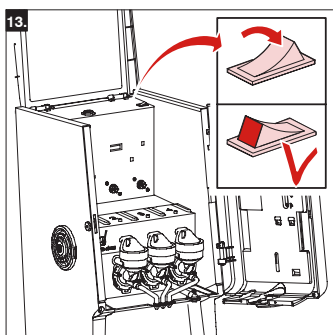
Installazione
Εγκατάσταση
Instalace
Instalacja
Operare

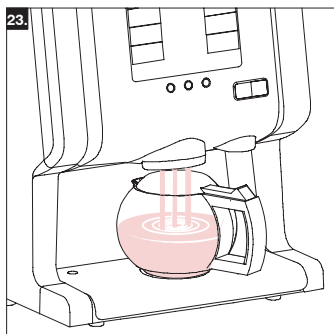
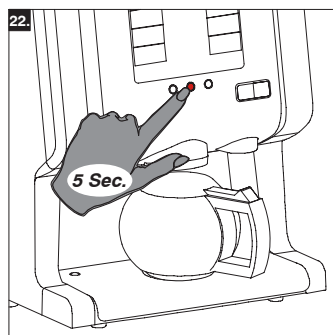
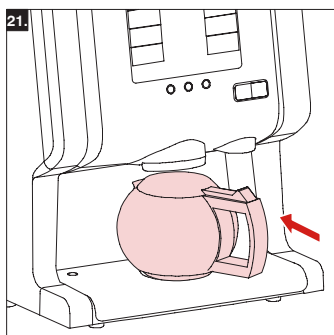
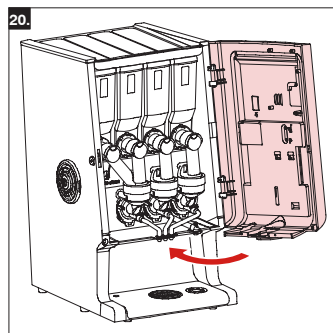
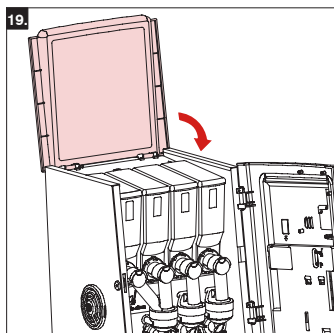
Υστηθονβα
Yerleştime
内容目錄
目次
목차

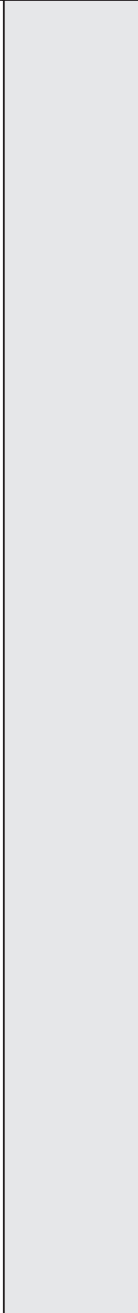










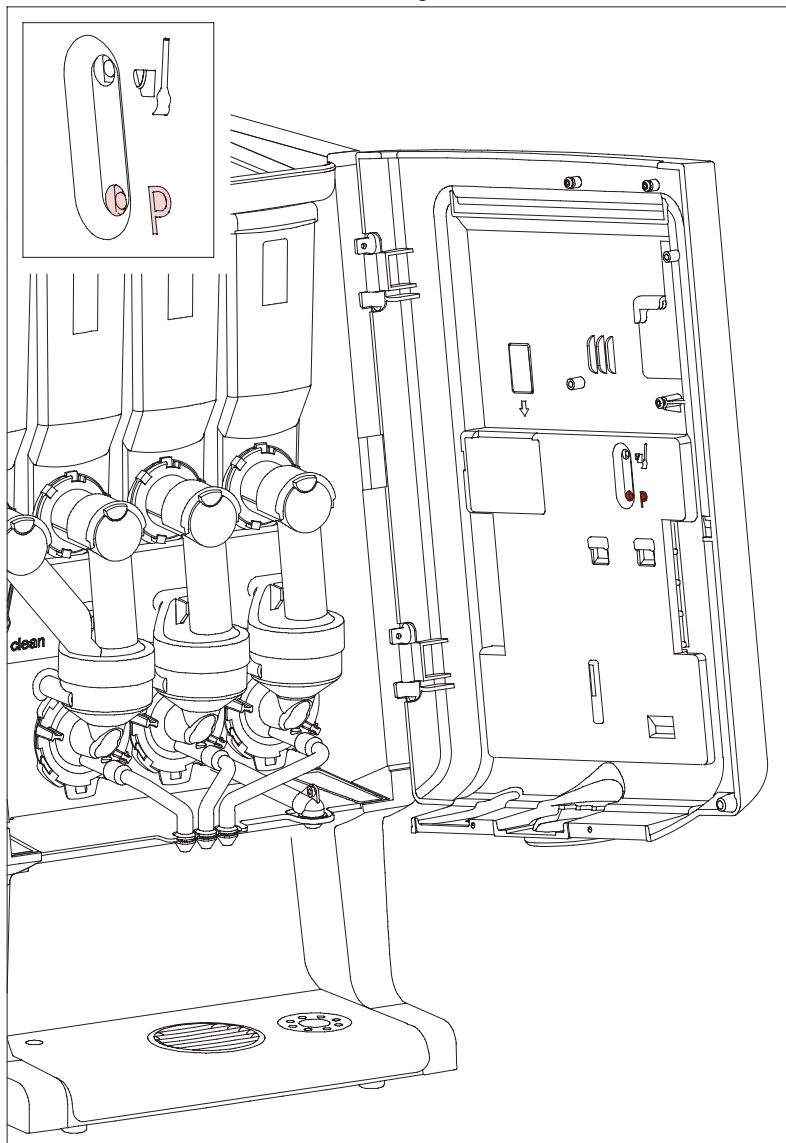


Programming
Programmation
Programmieren
Programmeren
Programmering

Programmering
Programmering
Ohjelmointi
Programar
Programação

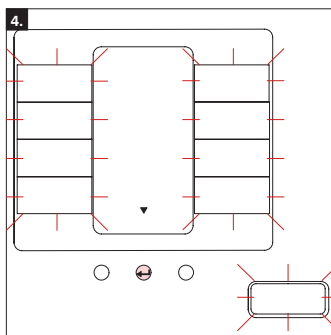
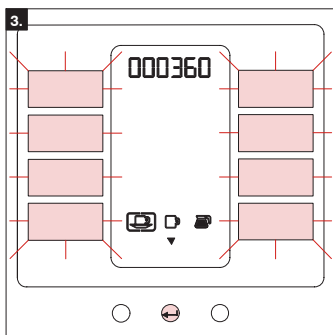
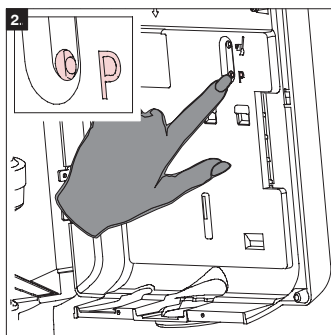
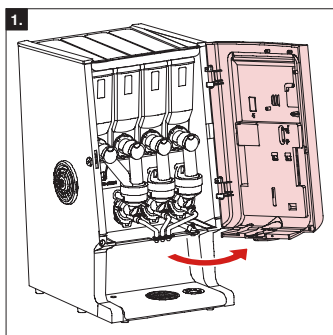
Programmazione
Προγραμματισμός
Λειτουργίας
Programování
Programowanie
Programare

Программирование
Programlama
程式
プログラミング
프로그램

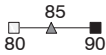
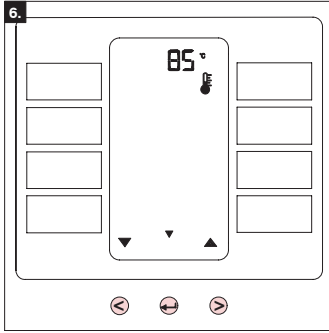
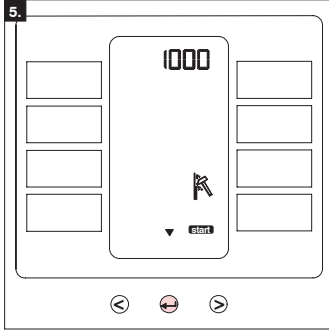


P

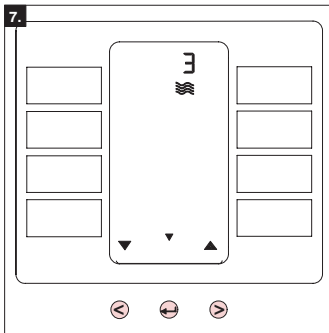
	☒	☐	▲	■	←
English	Off	Minimum value	Standard value	Maximum value	Next step / confirm
Français	Eteint	Valeur minimum	Valeur standard	Valeur maximum	Etape suivante / confirmer
Deutsch	Aus	Minimum Wert	Standard Wert	Maximum Wert	Nächster Schritt / sichern
Nederlands	Uit	Minimum waarde	Standaard waarde	maximum waarde	Volgende stap / bevestigen
Svenska	Av	Minimum värde	Standard värde	Maximalt värde	Nästa steg / Bekräfta
Norsk	Av	Minimum verdi	Standard verdi	Maksimum verdi	Neste steg / Bekreft
Dansk	Slukket	Minimum værdi	Standard værdi	Maksimum værdi	Næste trin / Bekræft
Suomi	Pois päältä	Minimi arvo	Oletusarvo	Maksimi arvo	Seuraava / Vahvista
Español	Apagado	Valor mínimo	Valor estándar	Valor máximo	Próximo nivel / confirmar
Português	Desligado	Valor mínimo	Valor standard	Valor máximo	Próximo passo / confirmar
Italiano	Spento	Valore minimo	Valore standat	Valore massimo	Prossimo / passo
Ελληνικά	Εκτός λειτουργίας	Ελάχιστη τιμή	Θυσιολογική τιμή	Μέγιστη τιμή	Επόμενο βήμα / επιβεβαίωση
Cesky	Vypnutí	Minimální hodnota	Standardní hodnota	Maximální hodnota	Další krok / potvrdit
Polski	Wyłączony	Minimalna wartość	Standardowa wartość	Maksymalna wartość	Następny krok / potwierdzenie
Română	Oprit	Valoare minimă	Valoare standard	Valoare maximă	Pasul următor / confirma
Русский	Выключено	Минимальный объем	Стандартный объем	Максимальный объем	Следующий шаг / Подтвердить
Türkçe	Kapalı	Minimum değer	Standart değer	Maksimum değer	Sonraki adım / Onayla
中文	關閉	最小價值	標準價值	最大價值	下一步確認
日本語	オフ	最小値	標準値	最大値	次のステップ
한국	끄짐	최소치	표준치	최대치	다음단계/확인



00360



Boiler temperature
Température chaudière
Boiler Temperatur
Boiler temperatuur
Temperatur kokare
Elementtemperatur
Vand temperatur
Säiliön lämpötila
Temperatura de la resistencia
Temperatura da caldeira
Temperatura boiler
Θερμοκρασία λέβητα
Tepłota boileru
Temperatura bojlera
Temperatură boiler
Температура в бойлере
Boiler derecesi
熱水器溫度
ボイラー温度
보일러 온도

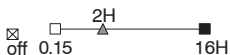
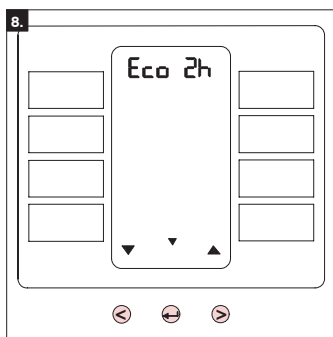


3

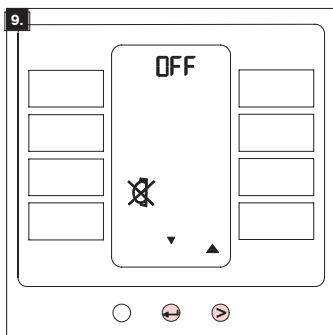
off 1 5

OFF	1	2	3	4	5
1 = 18 – 30 °DH = 32 – 55 °TH	250 L	2 = 12 – 18 °DH = 22 – 32 °TH	500 L	3 = 08 – 12 °DH = 15 – 22 °TH	1000 L
	4 = 04 – 08 °DH = 07 – 15 °TH	1500 L	5 = 00 – 04 °DH = 00 – 07 °TH	2000 L	
	4,0 °DH = 0,714 mmol/l				
	10,0 °TH = 1,000 mmol/l				

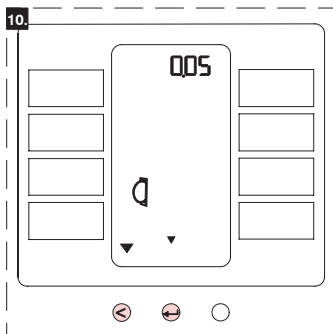
Descaling signal
Signalisation d'entartrage
Entkalkungsanzeige
Ontkalkingsignalering
Avkalkningsignal
Rensesignal
Afkalknings signal
Kalkinpoistomerkki
Señalización de descalcificación
Sinal de descalcificação
Identificazione della decalcificazione
Ένδειξη αφαλάτωσης
Signal odvápnění
Signal akustyczny odkamieniania
Semnal decalcarizare
Сигнал для Ристки от накипи
Kireçten arındırma sinyali
除垢訊號
デスケール表示
스케일 청소 표시



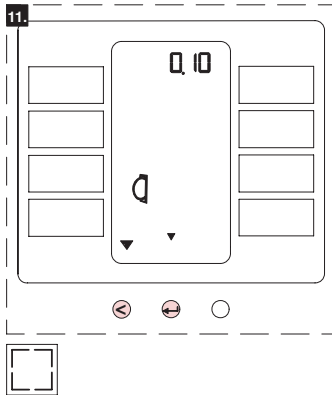
Energy-saving mode
 Mode économique
 Energiesparstufe
 Energie spaarstand
 Energisparläge
 Energisparingsmodus
 Energi spare funktion
 Sähköä säästävä malli
 Posición de economía
 Economizador de energia
 Risparmio energia
 Ένδειξη εξοικονόμησης ενέργειας
 Ochrana energie
 Tryb pracy "eco" oszczędzający energię
 Mod economic
 Экономичный режим
 Enerji tasarrufu modu
 能源節省模式
 省エネモード
 에너지 절약형 모드



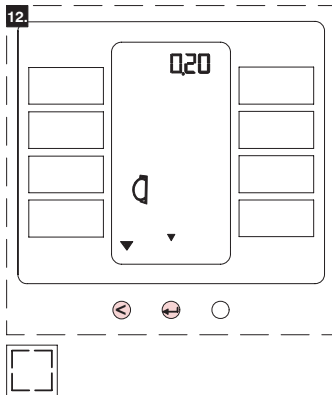
Coin mechanism
 Monnayeur
 Münzprüfer
 Muntmechanisme
 Myntmekanism
 Myntmekanisme
 Møntsystem
 Kolikkomekanismi
 Mecanismo de monedas
 Moedeiro
 Controllo monete
 Μηχανισμός κερμάτων
 Mincovní mechanismus
 Mechanizm monetowy
 Mecanism cu fise
 Мonетоприёмник
 Bozuk para mekanizması
 硬幣裝置
 コインメック
 코인 메커니즘



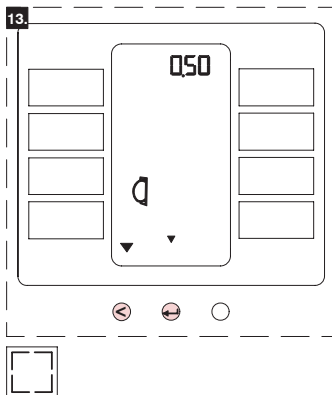
Coins rejection / acceptance (€0.05)
 Refus / acceptance de monnaie (€0.05)
 Münzen abgelehnt/ akzeptiert (€0.05)
 Munt weigering / acceptatie (€0.05)
 Myntretur / accepteras (€0.05)
 Mynt avvisning / aksept (€0.05)
 Mønt retur / accepteret (€0.05)
 Kolikon hylkäys / hyväksyminen (€0.05)
 Negación / aceptación de monedas (€0.05)
 Rejeição de moeda / aceitação (€0.05)
 Accettazione / rifiuto moneta (€0.05)
 Απόρριψη / Αποδοχή κερμάτων (€0.05)
 Možnost připojení / mincovniku (€0.05)
 Likwidacja mechanizmu monetowego monet /
 akceptacja (€0.05)
 Acceptare / respingere fisă (€0.05)
 Монета непригодна / пригодна (€0.05)
 Bozuk para geri çevirme / kabul (€0.05)
 硬幣退回/接受 (€0.05)
 コイン却下・受け入れ (€0.05)
 코인 제거/접수 (€0.05)



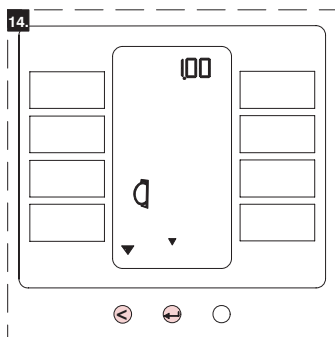
Coins rejection / acceptance (€0.10)
 Refus / acceptation de monnaie (€0.10)
 Münzen abgelehnt/ akzeptiert (€0.10)
 Munt weigering / acceptatie (€0.10)
 Myntretur / accepteras (€0.10)
 Mynt avvisning / aksept (€0.10)
 Mønt retur / accepteret (€0.10)
 Kolikon hylkäys / hyväksyminen (€0.10)
 Negación / aceptación de monedas (€0.10)
 Rejeição de moeda / aceitação (€0.10)
 Accettazione / rifiuto moneta (€0.10)
 Απόρριψη / Αποδοχή κερμάτων (€0.10)
 Možnost příjomi / mincovniku (€0.10)
 Likwidacja mechanizmu monetowego monet /
 akceptacja (€0.10)
 Acceptare / respingere fisă (€0.10)
 Монета непригодна / пригодна (€0.10)
 Bozuk para geri çevirme / kabul (€0.10)
 硬幣退回/接受 (€0.10)
 コイン却下・受け入れ (€0.10)
 코인 제거/접수 (€0.10)



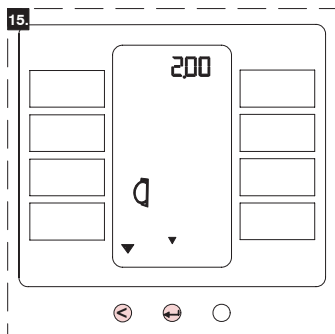
Coins rejection / acceptance (€0.20)
 Refus / acceptation de monnaie (€0.20)
 Münzen abgelehnt/ akzeptiert (€0.20)
 Munt weigering / acceptatie (€0.20)
 Myntretur / accepteras (€0.20)
 Mynt avvisning / aksept (€0.20)
 Mønt retur / accepteret (€0.20)
 Kolikon hylkäys / hyväksyminen (€0.20)
 Negación / aceptación de monedas (€0.20)
 Rejeição de moeda / aceitação (€0.20)
 Accettazione / rifiuto moneta (€0.20)
 Απόρριψη / Αποδοχή κερμάτων (€0.20)
 Možnost příjomi / mincovniku (€0.20)
 Likwidacja mechanizmu monetowego monet /
 akceptacja (€0.20)
 Acceptare / respingere fisă (€0.20)
 Монета непригодна / пригодна (€0.20)
 Bozuk para geri çevirme / kabul (€0.20)
 硬幣退回/接受 (€0.20)
 コイン却下・受け入れ (€0.20)
 코인 제거/접수 (€0.20)



Coins rejection / acceptance (€0.50)
 Refus / acceptation de monnaie (€0.50)
 Münzen abgelehnt/ akzeptiert (€0.50)
 Munt weigering / acceptatie (€0.50)
 Myntretur / accepteras (€0.50)
 Mynt avvisning / aksept (€0.50)
 Mønt retur / accepteret (€0.50)
 Kolikon hylkäys / hyväksyminen (€0.50)
 Negación / aceptación de monedas (€0.50)
 Rejeição de moeda / aceitação (€0.50)
 Accettazione / rifiuto moneta (€0.50)
 Απόρριψη / Αποδοχή κερμάτων (€0.50)
 Možnost příjomi / mincovniku (€0.50)
 Likwidacja mechanizmu monetowego monet /
 akceptacja (€0.50)
 Acceptare / respingere fisă (€0.50)
 Монета непригодна / пригодна (€0.50)
 Bozuk para geri çevirme / kabul (€0.50)
 硬幣退回/接受 (€0.50)
 コイン却下・受け入れ (€0.50)
 코인 제거/접수 (€0.50)

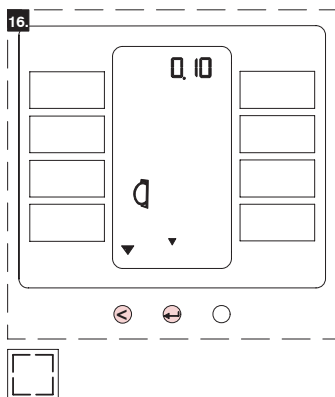


- Coins rejection / acceptance (€1.00)
- Refus / acceptation de monnaie (€1.00)
- Münzen abgelehnt/ akzeptiert (€1.00)
- Munt weigering / acceptatie (€1.00)
- Myntretur / accepteras (€1.00)
- Mynt avvisning / aksept (€1.00)
- Mønt retur / accepteret (€1.00)
- Kolikón hylkäys / hyväksyminen (€1.00)
- Negación / aceptación de monedas (€1.00)
- Rejeição de moeda / aceitação (€1.00)
- Accettazione / rifiuto moneta (€1.00)
- Απόρριψη / Αποδοχή νομισμάτων (€1.00)
- Možnost připojení / mincovníku (€1.00)
- Likwidacja mechanizmu monetowego monet / akceptacja (€1.00)
- Acceptare / respingere fisă (€1.00)
- Монета непригодна / пригодна (€1.00)
- Bozuk para geri çevirme / kabul (€1.00)
- 硬幣退回/接受 (€1.00)
- コイン却下・受け入れ (€1.00)
- 코인 제거/접수 (€1.00)

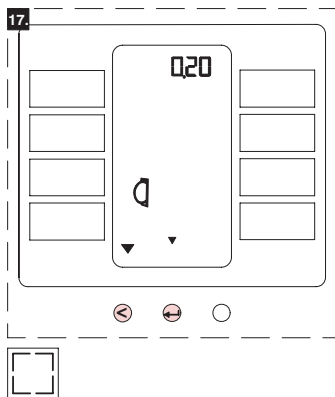


- Coins rejection / acceptance (€2.00)
- Refus / acceptation de monnaie (€2.00)
- Münzen abgelehnt/ akzeptiert (€2.00)
- Munt weigering / acceptatie (€2.00)
- Myntretur / accepteras (€2.00)
- Mynt avvisning / aksept (€2.00)
- Mønt retur / accepteret (€2.00)
- Kolikón hylkäys / hyväksyminen (€2.00)
- Negación / aceptación de monedas (€2.00)
- Rejeição de moeda / aceitação (€2.00)
- Accettazione / rifiuto moneta (€2.00)
- Απόρριψη / Αποδοχή νομισμάτων (€2.00)
- Možnost připojení / mincovníku (€2.00)
- Likwidacja mechanizmu monetowego monet / akceptacja (€2.00)
- Acceptare / respingere fisă (€2.00)
- Монета непригодна / пригодна (€2.00)
- Bozuk para geri çevirme / kabul (€2.00)
- 硬幣退回/接受 (€2.00)
- コイン却下・受け入れ (€2.00)
- 코인 제거/접수 (€2.00)

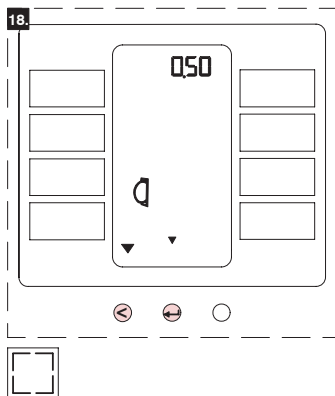
£



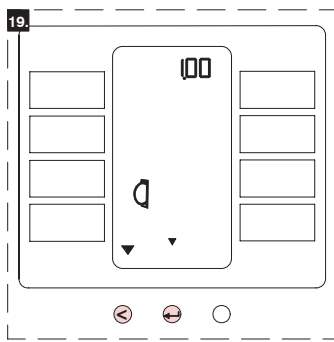
Coins rejection / acceptance (£0.10)
 Refus / acceptation de monnaie (£0.10)
 Münzen abgelehnt/ akzeptiert (£0.10)
 Munt weigering / acceptatie (£0.10)
 Myntretur / accepteras (£0.10)
 Mynt avvisning / aksept (£0.10)
 Mønt retur / accepteret (£0.10)
 Kolikon hylkäys / hyväksyminen (£0.10)
 Negación / aceptación de monedas (£0.10)
 Rejeição de moeda / aceitação (£0.10)
 Accettazione / rifiuto moneta (£0.10)
 Απόρριψη / Αποδοχή κερμάτων (£0.10)
 Možnost přijetí / mincovniku (£0.10)
 Likwidacja mechanizmu monetowego monet /
 akceptacja (£0.10)
 Acceptare / respingere fisă (£0.10)
 Монета непригодна / пригодна (£0.10)
 Bozuk para geri çevirme / kabul (£0.10)
 硬幣退回/接受 (£0.10)
 コイン却下・受け入れ (£0.10)
 코인 제거/접수 (£0.10)



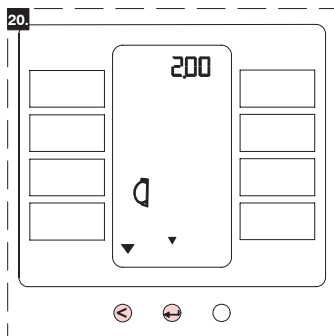
Coins rejection / acceptance (£0.20)
 Refus / acceptation de monnaie (£0.20)
 Münzen abgelehnt/ akzeptiert (£0.20)
 Munt weigering / acceptatie (£0.20)
 Myntretur / accepteras (£0.20)
 Mynt avvisning / aksept (£0.20)
 Mønt retur / accepteret (£0.20)
 Kolikon hylkäys / hyväksyminen (£0.20)
 Negación / aceptación de monedas (£0.20)
 Rejeição de moeda / aceitação (£0.20)
 Accettazione / rifiuto moneta (£0.20)
 Απόρριψη / Αποδοχή κερμάτων (£0.20)
 Možnost přijetí / mincovniku (£0.20)
 Likwidacja mechanizmu monetowego monet /
 akceptacja (£0.20)
 Acceptare / respingere fisă (£0.20)
 Монета непригодна / пригодна (£0.20)
 Bozuk para geri çevirme / kabul (£0.20)
 硬幣退回/接受 (£0.20)
 コイン却下・受け入れ (£0.20)
 코인 제거/접수 (£0.20)



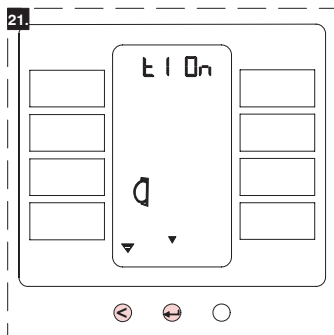
Coins rejection / acceptance (£0.50)
 Refus / acceptation de monnaie (£0.50)
 Münzen abgelehnt/ akzeptiert (£0.50)
 Munt weigering / acceptatie (£0.50)
 Myntretur / accepteras (£0.50)
 Mynt avvisning / aksept (£0.50)
 Mønt retur / accepteret (£0.50)
 Kolikon hylkäys / hyväksyminen (£0.50)
 Negación / aceptación de monedas (£0.50)
 Rejeição de moeda / aceitação (£0.50)
 Accettazione / rifiuto moneta (£0.50)
 Απόρριψη / Αποδοχή κερμάτων (£0.50)
 Možnost přijetí / mincovniku (£0.50)
 Likwidacja mechanizmu monetowego monet /
 akceptacja (£0.50)
 Acceptare / respingere fisă (£0.50)
 Монета непригодна / пригодна (£0.50)
 Bozuk para geri çevirme / kabul (£0.50)
 硬幣退回/接受 (£0.50)
 コイン却下・受け入れ (£0.50)
 코인 제거/접수 (£0.50)



19.
 Coins rejection / acceptance (£1.00)
 Refus / acceptation de monnaie (£1.00)
 Münzen abgelehnt/ akzeptiert (£1.00)
 Munt weigering / acceptatie (£1.00)
 Myntretur / accepteras (£1.00)
 Mynt avvisning / aksept (£1.00)
 Mønt retur / accepteret (£1.00)
 Kolikon hylkäys / hyväksyminen (£1.00)
 Negación / aceptación de monedas (£1.00)
 Rejeição de moeda / aceitação (£1.00)
 Accettazione / rifiuto moneta (£1.00)
 Απόρριψη / Αποδοχή χρημάτων (£1.00)
 Možnost připojení / mincovníku (£1.00)
 Likwidacja mechanizmu monetowego monet /
 akceptacja (£1.00)
 Acceptare / respingere fisă (£1.00)
 Монета непригодна / пригодна (£1.00)
 Bozuk para geri çevirme / kabul (£1.00)
 硬幣退回/接受 (£1.00)
 コイン却下・受け入れ (£1.00)
 코인 제거/접수 (£1.00)

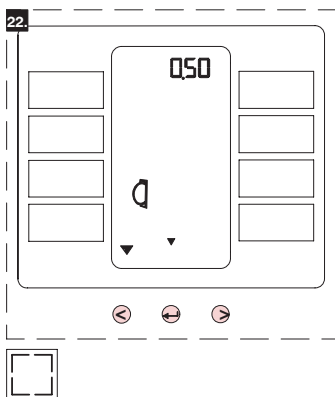


20.
 Coins rejection / acceptance (£2.00)
 Refus / acceptation de monnaie (£2.00)
 Münzen abgelehnt/ akzeptiert (£2.00)
 Munt weigering / acceptatie (£2.00)
 Myntretur / accepteras (£2.00)
 Mynt avvisning / aksept (£2.00)
 Mønt retur / accepteret (£2.00)
 Kolikon hylkäys / hyväksyminen (£2.00)
 Negación / aceptación de monedas (£2.00)
 Rejeição de moeda / aceitação (£2.00)
 Accettazione / rifiuto moneta (£2.00)
 Απόρριψη / Αποδοχή χρημάτων (£2.00)
 Možnost připojení / mincovníku (£2.00)
 Likwidacja mechanizmu monetowego monet /
 akceptacja (£2.00)
 Acceptare / respingere fisă (£2.00)
 Монета непригодна / пригодна (£2.00)
 Bozuk para geri çevirme / kabul (£2.00)
 硬幣退回/接受 (£2.00)
 コイン却下・受け入れ (£2.00)
 코인 제거/접수 (£2.00)

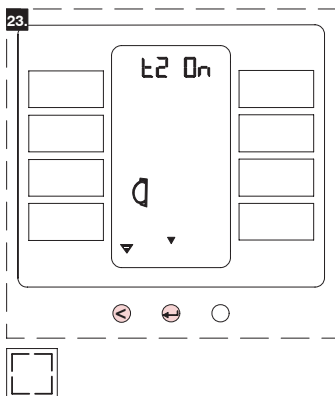


1 = "Freedom Eagle"

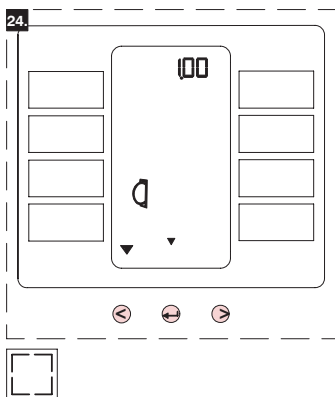
21.
 Token 1 rejection / acceptance
 Refus / acceptation de jeton 1
 Automatenmünze 1 abgelehnt/ akzeptiert
 Penning 1 weigering / acceptatie
 Pollett 1 retur / accepteras
 Pollett 1 avvisning / aksept
 Møntindkast 1 retur / accepteret
 Poletti 1 hylkäys / hyväksyminen
 Rechazación / aceptación de ficha 1
 Rejeição de moeda 1/ aceitação
 Accettazione / rifiuto gettone 1
 Απόρριψη / Αποδοχή Μαρμα 1
 Žeton 1 připojení / mincovníku
 Žeton 1 odmowa / akceptacja
 Acceptare / respingere jeton1
 Жетони 1 непригодна / пригодна
 Jeton 1 çevirme / kabul
 代用幣 回/接受 1
 コイン使用 不可/可 1
 토큰 1



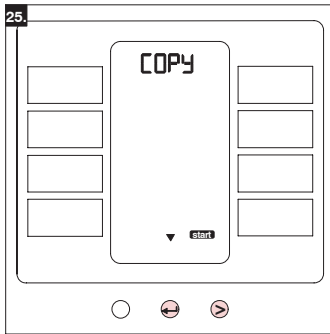
Value token 1
 Valeur de jeton 1
 Wert Automatenmünze 1
 Waarde penning 1
 Pollett 1 valör
 Verdi pollett 1
 Møntindkast 1 værdi
 Arvopoletti 1
 Valor de ficha 1
 Valor moeda 1
 Valore del gettone 1
 Αξία Μαρξας 1
 Hodnota žeton 1
 Cena žeton 1
 Valoare jeton 1
 Номинал жетону 1
 Jeton 1 degeri
 代用幣價值 1
 投入金額 1
 투큰금액 1



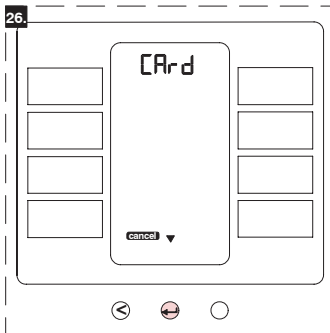
Token 2 rejection / acceptance
 Refus / acceptation de jeton 2
 Automatenmünze 2 abgelehnt/ akzeptiert
 Penning 2 weigering / acceptatie
 Pollett 2 retur / accepteras
 Pollett 2 avvisning / aksept
 Møntindkast 2 retur / accepteret
 Poletti 2 hylkäys / hyväksyminen
 Rechazación / aceptación de ficha 2
 Rejeição de moeda 2/ aceitação
 Accettazione / rifiuto gettone 2
 Απόρριψη / Αποδοχή Μαρξας 2
 Žeton 2 priporjeni / mincovniku
 Žeton 2 odmowa / akceptacja
 Acceptare / respingere jeton 2
 Жетону 2 непригодна / пригодна
 Jeton 2 çevirme / kabul
 代用幣回/接受 2
 コイン使用 不可/可 2
 투큰 2

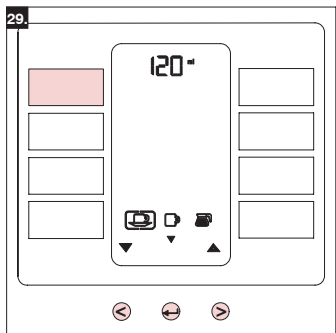
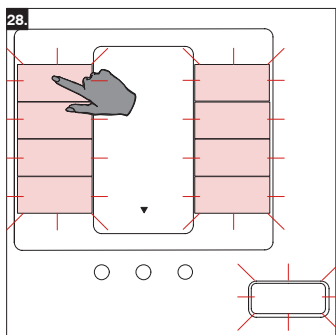
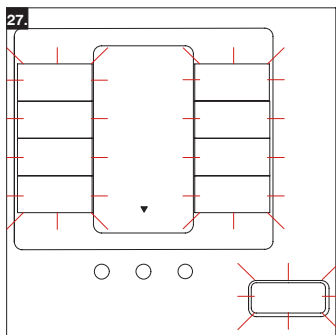


Value token 2
 Valeur de jeton 2
 Wert Automatenmünze 2
 Waarde penning 2
 Pollett 2 valör
 Verdi pollett 2
 Møntindkast 2 værdi
 Arvopoletti 2
 Valor de ficha 2
 Valor moeda 2
 Valore del gettone 2
 Αξία Μαρξας 2
 Hodnota žeton 2
 Cena žeton 2
 Valoare jeton 2
 Номинал жетону 2
 Jeton 2 degeri
 代用幣價值 2
 投入金額 2
 투큰금액 2



Copy customer-specific adjustments (Chipcard)
 Copier les paramètres spécifiques du client (Carte à mémoire)
 Kundenspezifische Einstellung kopieren (Chipkarte)
 Klantspecifieke instellingen kopiëren (Chipkaart)
 Kopiera kundspecifika inställningar (Chipcard)
 Kopier kundetilpassede innstillinger (Chipcard)
 Kopier kundespecifikke indstillinger (Chipkort)
 Kopioi asiakaskohtaiset asetukset (Muistikortti)
 Copiar programación específica del cliente (Chipcard)
 Cópia programação específico de cliente (Chipcard)
 Copiare i parametri specifici del cliente (carte cip)
 Αντιγραφή ειδικών παραμετρωνπλεατη (Κατα μνημησ)
 Zákaznická kopie specifické nastavení (Čipová karta)
 Kopiować ustawienie specyficzne klienta (Karta chipowa)
 Copiati parametri specifici ai clientului (Card memorie)
 Копирование данных на специальное устройство клиента (Чип)
 顧客拷貝 - 特定調較 (晶片)
 顧客特殊設定をコピーしてください。(チップカード)
 복사 고객- 사양 조정 (칩 카드)

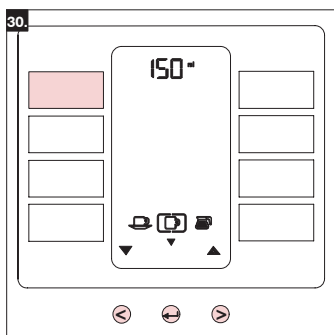




☒ ☐ ————— ■
off 20 720

Programming (drink dependent)
 Programmation (selon boisson)
 Programmieren (Getränke abhängig)
 Programmeren (drank afhankelijk)
 Programmering (färdig dryck)
 Programmierung (drikkeavhengig)
 Programmering (afhængig af drik)
 Ohjelmointi (juomakohtainen)
 Programar (dependiendo a la bebida)
 Programação (bebida dependente)
 Programmazione (dipendendo bevando)
 Προγραμματισμός λειτουργίας (ανάλογως ποτού)
 Programování (závisí na nápoji)
 Programowanie (w zależności od rodzaju napoju)
 Programar (dependență de băutura)
 Программирование (выбранного напитка)
 Programlama (içeceğe bağlı)
 程式 (按飲品)
 プログラミング (種類別に設定)
 프로그램 (음료의 종류에 따라 다름)

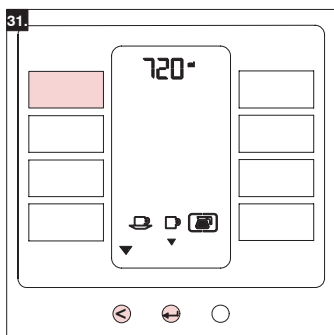
Amount per cup (drink dependent)
 Quantité par tasse (selon boisson)
 Füllmenge Tasse (Getränke abhängig)
 Doseergroote kop (drank afhankelijk)
 Kvantitet/kopp (färdig dryck)
 Mengde pr. kopp (drikkeavhengig)
 Mængde pr. kop (afhængig af drik)
 Määrä / kuppi (juomakohtainen)
 Dos. grandezza de taza (dependiendo a la bebida)
 Quantidade por chávena (bebida dependente)
 Dosaggio per tazza (dipendendo bevando)
 Ποσότητα ανά φλιτζάνι (ανάλογως ποτού)
 Množství na šálek (závisí na nápoji)
 Ilość na filiżankę (w zależności od rodzaju napoju)
 Cantitate per ceașcă (dependență de băutura)
 Доза выбранного напитка на Рашку
 Bir fincan için miktarı (içeceğe bağlı)
 每小杯份量(按飲品)
 小カップ一杯当りの量 (種類別に設定)
 컵당 량(음료의 종류에 따라 다름)



☒ off 20 720

Amount per mug (drink dependent)
 Quantité par grande tasse (selon boisson)
 Füllmenge Becher (Getränke abhängig)
 Doseergroote beker (drank afhankelijk)
 Kvantitet/mugg (färdig dryck)
 Mengde pr. krus (drikkeavhengig)
 Mængde pr. krus (afhængig af drik)
 Määrä / muki (juomakohtainen)
 Dos. grandeza de tazón (dependiendo a la bebida)
 Quantidade por caneca (bebida dependente)
 Dosaggio tazza grande (dipendendo bevando)
 Ποσότητα ανά κούπα (αναλόγως ποτού)
 Množství na džbánek (závisí na nápoji)
 Ilość na kubek (w zależności od rodzaju napoju)
 Cantitate per cană (dependentă de băutură)
 Доза выбранного напитка на кружку
 Bir maşrara için miktarı (İçeceği bağıli)
 每大杯份量(按飲品)

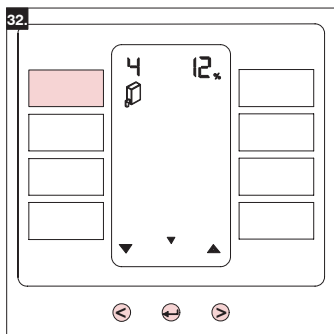
大カップ一杯当りの量 (種類別に設定)
 머그컵당 량(음료의 종류에 따라 다름)



☒ off 20 720

Amount per decanter (drink dependent)
 Quantité par pichet (selon boisson)
 Füllmenge Kanne (Getränke abhängig)
 Doseergroote kan (drank afhankelijk)
 Kvantitet/kanna (färdig dryck)
 Mengde pr. kanne (drikkeavhengig)
 Mængde pr. kande (afhængig af drik)
 Määrä / kannu (juomakohtainen)
 Dos. grandeza de jarra (dependiendo a la bebida)
 Quantidade por jarro (bebida dependente)
 Dosaggio per Bricco (dipendendo bevando)
 Ποσότητα ανά κανάτα (αναλόγως ποτού)
 Množství na konvici (závisí na nápoji)
 Ilość na dzbanek (w zależności od rodzaju napoju)
 Cantitate per bol (dependentă de băutură)
 Доза выбранного напитка на графин
 Bir pot için miktarı (İçeceği bağıli)
 每壺份量(按飲品)

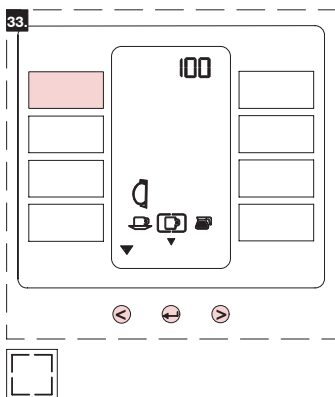
デカンター一杯当りの量 (種類別に設定)
 디켄터당 량(음료의 종류에 따라 다름)



0 100

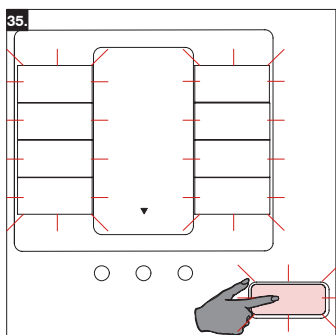
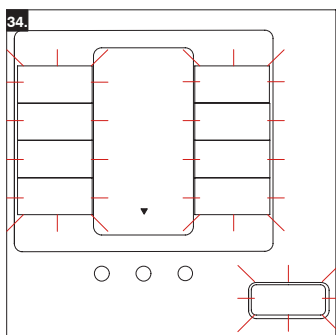
Basic strength (drink dependent)
 Réglage goût de base (selon boisson)
 Basis Stärke (Getränke abhängig)
 Basis sterkte (drank afhankelijk)
 Normal styrka (färdig dryck)
 Grunnstyrke (drikkeavhengig)
 Standard styrke (afhængig af drik)
 Normaali vahvuus (juomakohtainen)
 Fuerza básica (dependiendo a la bebida)
 Durezza básica (bebida dependente)
 Gusto standart (dipendendo bevando)
 Βασική ισχύς (αναλόγως ποτού)
 Základní množství (závisí na nápoji)
 Podstawowa moc (w zależności od rodzaju napoju)
 Concentrație de bază (dependentă de băutură)
 Базовая насыщенность выбранного напитка
 Normal kuvvete (İçeceği bağıli)
 基本濃度(按飲品)

標準濃度 (種類別に設定)
 기본농도(음료의 종류에 따라 다름)

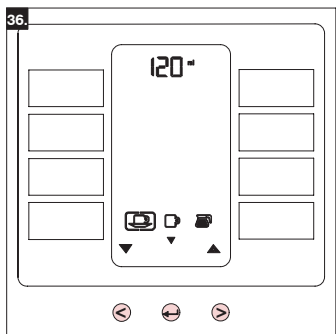


- Price-fixing (drink dependent)
- Indice prix (selon boisson)
- Preis (Getränke abhängig)
- Prijsstelling (drink afhankelijk)
- Bestäm pris (färdig dryck)
- Satt pris (drikkeavhengig)
- Pris indstilling (afhængig af drik)
- Hinnan säättö (juomakohtainen)
- Regulación de precios (dependiendo a la bebida)
- Atribuir preço (bebida dependente)
- Prezzo (dipendendo bevando)
- Ρυθμιστής τιμής (αναλόγως ποτού)
- Programování ceny (závisí na nápoji)
- Ustawianie ceny (w zależności od rodzaju napoju)
- Cotă stabilită in pret (dependent de băutura)
- Цена выбранного напитка
- Ücret sabitleme (içecekçe bağıli)
- 定價 (按飲品)
- 価格設定 (種類別に設定)
- 고정가격(음료의 종류에 따라 다름)

P

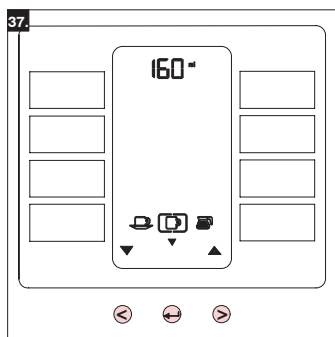


Programming (hot water)
 Programmation (d'eau chaude)
 Programmieren (Heißwasser)
 Programmeren (heet water)
 Programmering (hetvatten)
 Programmering (varmt vann)
 Programmering (varmt vand)
 Ohjelmointi (kuuma vesi)
 Programar (agua caliente)
 Programação (água quente)
 Programmazione (acqua calda)
 Προγραμματισμός λειτουργίας (καυτού νερού)
 Programování (horké vody)
 Programowanie (wody gorącej)
 Programar (fierbinte)
 Программирование (горячей воды)
 Programlama (sıcak su)
 程式(熱水)
 プログラミング (熱湯)
 프로그램 (더운물)



Amount of hot water per cup
 Quantité d'eau chaude par tasse
 Füllmenge Tasse Heißwasser
 Doseergrootte kop heet water
 Kvantitet hetvatten/kopp
 Mengde varmt vann pr. kopp
 Mængde af varmt vand pr. kop
 Kuuman veden määrä / kuppi
 Dosificación grandezza de taza de agua caliente
 Quantidade de água quente por chávena
 Quantità acqua calda per tazza
 Ποσότητα καυτού νερού ανά φλιτζάνι
 Množství horké vody na šálek
 Ilość wody gorącej na filiżankę
 Cantitatea apă fierbinte per ceașcă
 Количество горячей воды на Рашку
 Bir fincan için sıcak su miktarı
 每小杯熱水份量
 小カップ一杯当りの熱湯の量
 컵당 더운물의 량

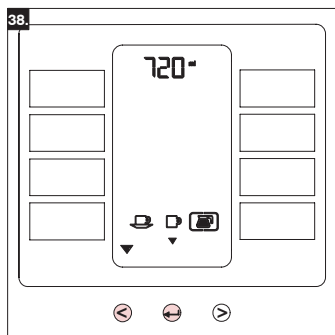
—————
 off 20 720



☒ ☐ ————— ■
off 20 720

Amount of hot water per mug
Quantité d'eau chaude par grande tasse
Füllmenge Becher Heißwasser
Doseergrootte beker heet water
Kvantiitet hetvatten/mugg
Mengde varmt vann pr. krus
Mængde af varmt vand pr. krus
Kuuman veden määrä / muki
Dosificación grandeza de tazón de agua caliente
Quantidade de água quente por caneca
Quantità acqua calda per tazza grande
Ποσότητα καυτού νερού ανά κύπελα
Množství horké vody na džbánek
Ilość wody gorącej na kubek
Santitatea apă fierbinte per cană
КолиРество горяРей воды на кружку
Bir maşğara için sıcak su miktarı
每大杯熱水份量

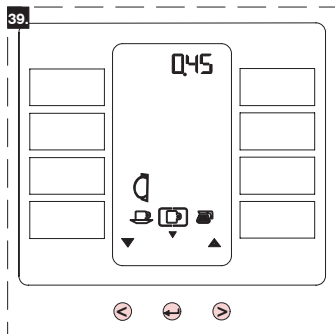
大カップ一杯当りの熱湯の量
머그컵당 더운물의 량



☒ ☐ ————— ■
off 20 720

Amount of hot water per decanter
Quantité d'eau chaude par pichet
Füllmenge Kanne Heißwasser
Doseergrootte kan heet water
Kvantiitet hetvatten/kanna
Mengde varmt vann pr. kanne
Mængde af varmt vand pr. kande
Kuuman veden määrä / kannu
Dosificación grandeza de jarro de agua caliente
Quantidade de água quente por jarro
Quantità acqua calda per bricco
Ποσότητα καυτού νερού ανά κανάτα
Množství horké vody na konvici
Ilość wody gorącej na dzbanek
Santitatea de apă fierbinte per bol
КолиРество горяРей воды на графин
Bir pot için sıcak su miktarı
每壺熱水份量

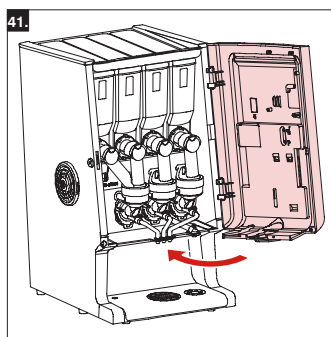
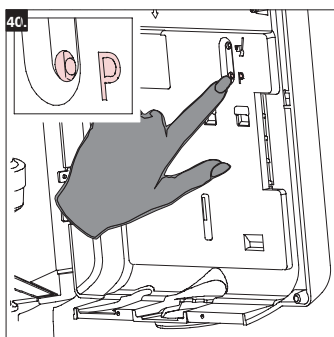
デカンター一杯当りの熱湯の量
디켄터당 더운물의 량



Price-fixing hot water
Indice prix eau chaude
Preis Heißwasser
Prijstelling heet water
Bestäm pris på vatten
Satt pris varmt vann
Pris indstilling varmt vand
Hinnan säättö kuuma vesi
Regulación de agua caliente
Atribuir preço água quente
Prezzo acqua calda
Ρυθμιστής τιμής καυτού νερού
Programování ceny horké vody (čaje)
Ustawianie ceny (wrzątku)
Cotă apă fierbinte stabilită în preț
Цена воды
Sıcak su ücret sabitleme
熱水定價

価格設定された熱湯
고정가격(더운물)

P



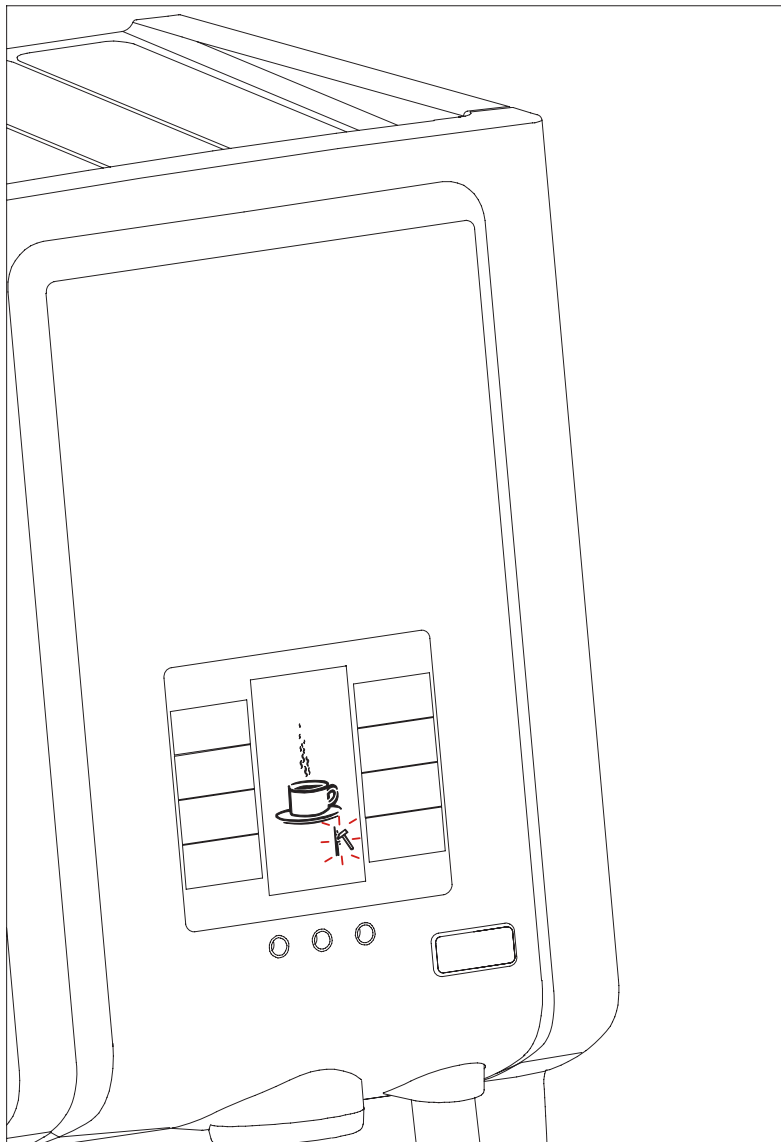


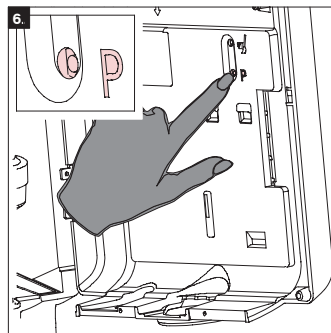
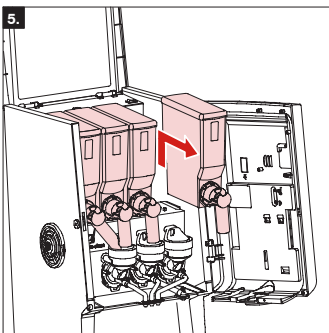
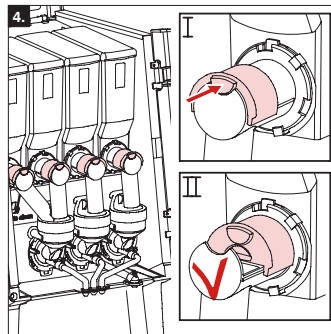
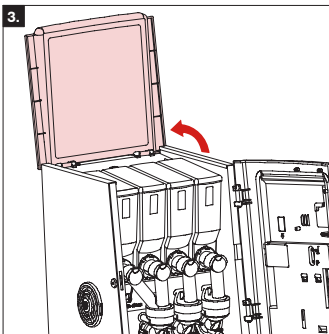
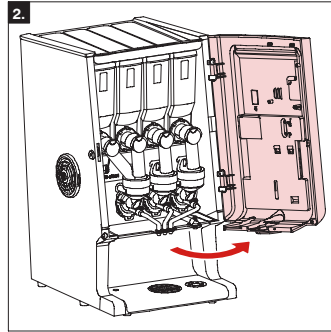
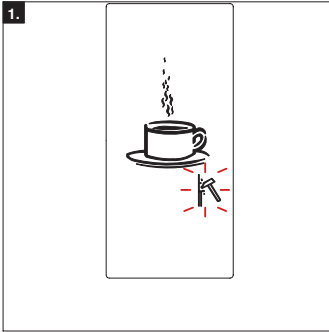
Descaling
Détartrage
Entkalkung
Ontkalken
Avkalkning

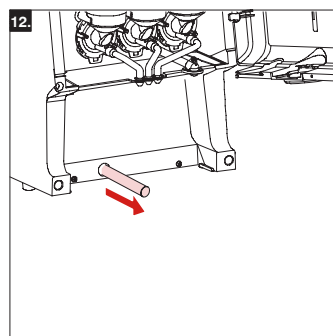
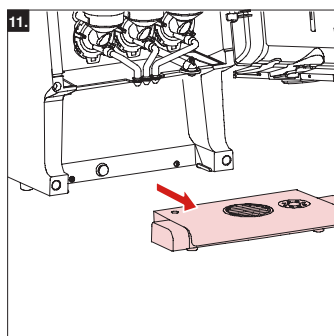
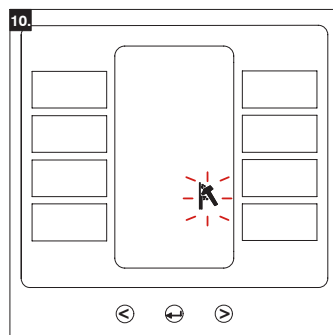
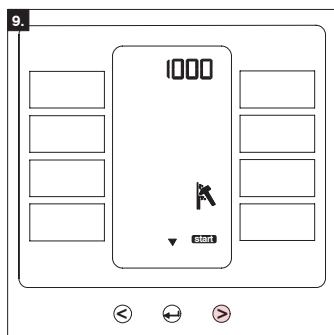
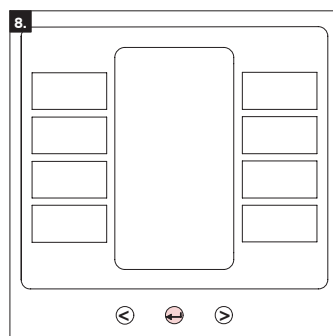
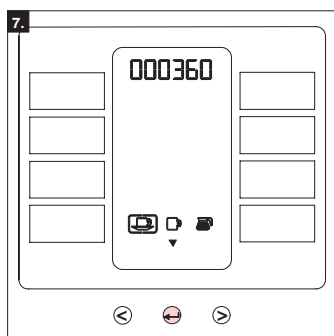
Rensing
Afkalkning
Kalkinpoisto
Descalcificación
Descalcificação

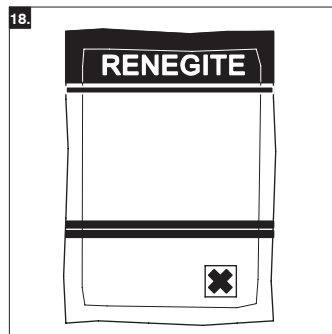
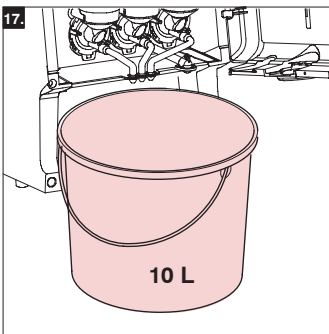
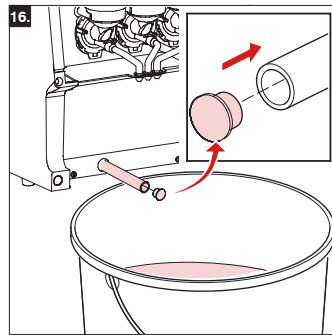
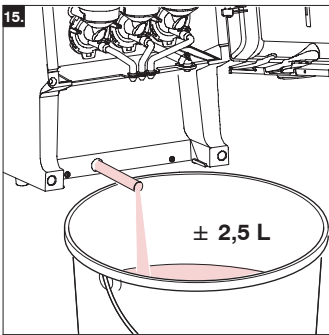
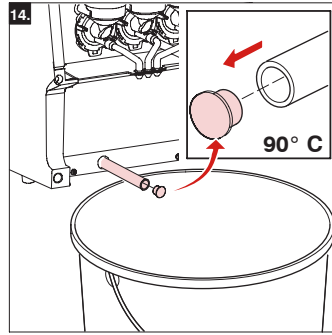
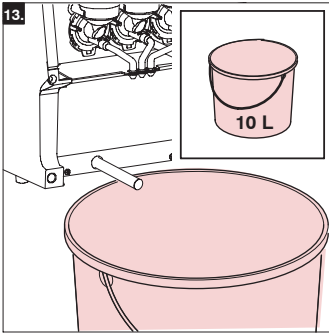
Decalcificazione
Αφαλάτωση
Odvárňení
Odkamienianie
Decalcarizare

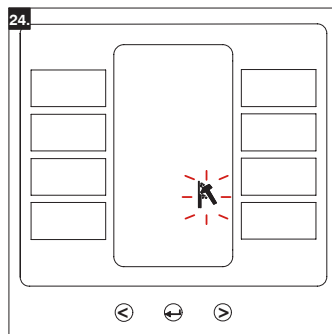
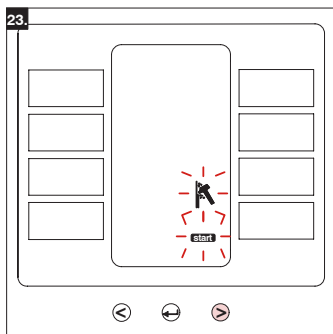
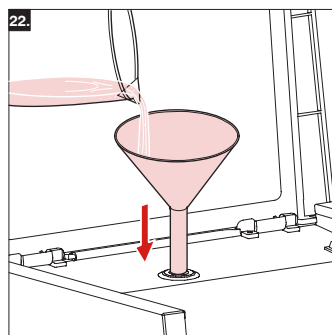
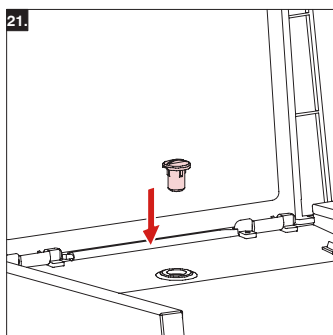
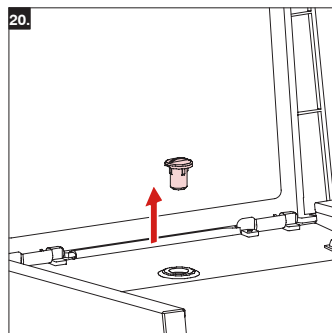
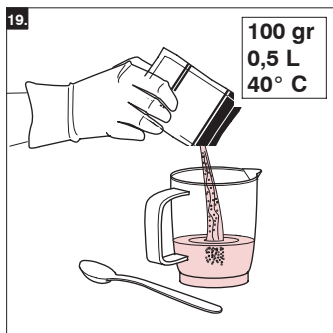
уистка от накипи
Kireçten arındırma
除垢
デスケール
스케일 청소

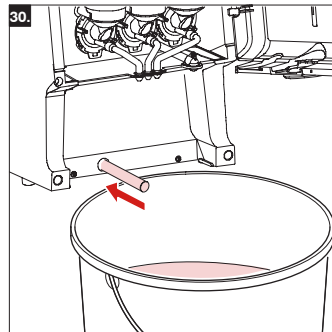
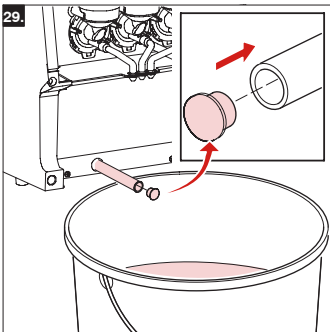
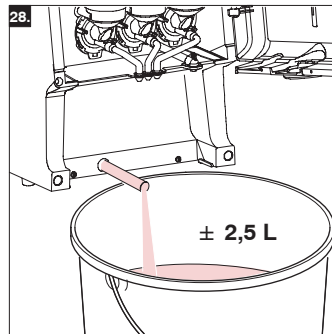
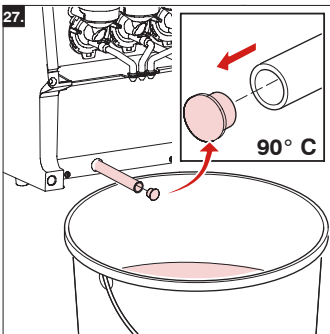
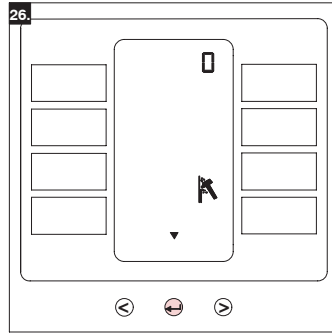
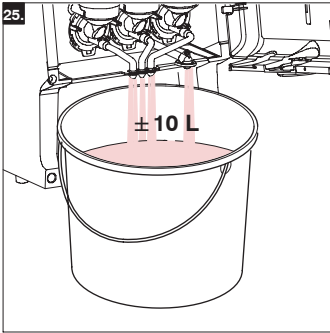


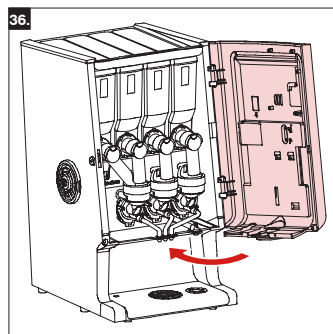
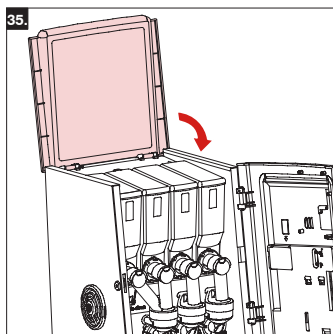
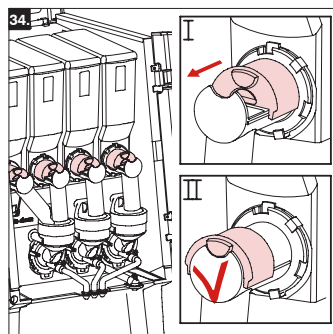
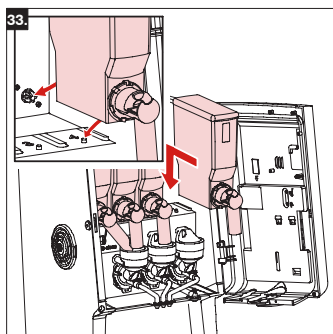
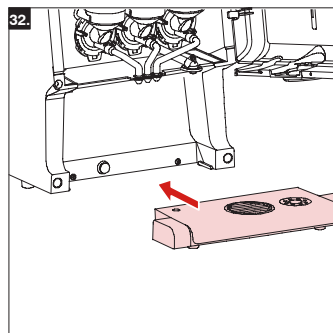
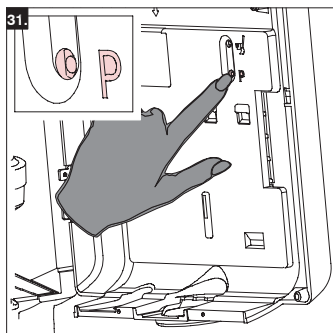


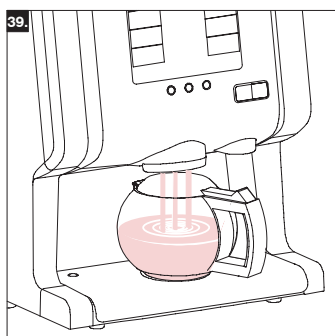
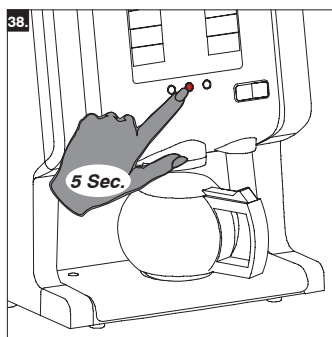
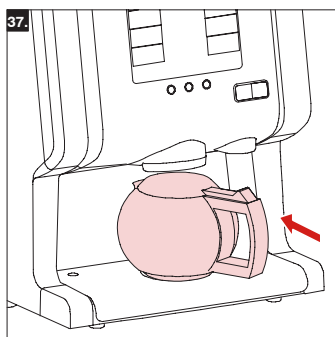














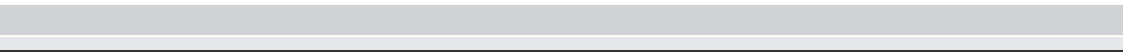
Italiano
Ελληνικά
Česky
Polski
Română

Русский
Türkçe
中文
日本語
한국



Informazione Πληροφορίες Informace Informacja Informație		Информация Bilgi 資料 情報 알림
Indice Περιεχόμενα Obsah Spis treści Index		Содержание İçindekiler 內容目錄 目次 목차
Installazione Εγκατάσταση Instalace Instalacja Operare		Установка Yerleştirme 安裝 設置 설치
Decalcificazione Αφαλάτωση Odvápnění Odkamienianie Decalcarizare		уистка от накипи Kireçten arındırma 除垢 데스케일 스케일 청소
Programmazione Προγραμματισμός λειτουργίας Programování Programowanie Programare		Программирование Programlama 程式 프로그래밍 프로그램
Prescrizioni di sicurezza Εγχειρίδιο ασφαλείας Bezpečnostní kniha Wskazówki bezpieczeństwa Carte instructaj		Инструкция по эксплуатации Güvenlik kitabı 安全冊子 安全說明書 안전 지침서
Manuale per l'utente Εγχειρίδιο χρήσης Provozní příručka Instrukcja obsługi Manualul utilizatorului		Руководство пользователя Kullanıcı kılavuzu 使用者手冊 ユーザーマニュアル 카트리지

Elenco prodotti Πίνακας συστατικών Přehled směsí Lista skłódników Listă ingrediente		Список ингредиентов İçindekilerin listesi 成份清單 材料リスト 원재료 목록
Attendere Αναμονή Čekajte Czekaj Așteaptă		Ждите Bekle 等候 待つ 기다림
Guanti di protezione Γάντια ασφαλείας Ochranné rukavice Rękawiczki ochronne Mănuși protecție		Защитные перчатки Güvenlik eldivenleri 安全手套 安全手套 안전용 장갑
Occhiali di protezione Γυαλιά ασφαλείας Ochranné brýle Okulary ochronne Ochelari protecție		Защитные очки Güvenlik gözlükleri 護目鏡 安全眼鏡 안전용 안경
Liquido caldo Καυτό υγρό Horký nápoj Gorący płyn Lichid fierbinte		Горячая жидкость Sıcak sıvı 熱液體 熱水 더운 용액
Contatore Μετρητής Počítadlo Licznik Contor		СРетРик Sayacı 計數器 カウンタ 카운터
Accessori Εξαρτήματα Příslušenství Accesorios Accesorii		Аксесуарлар Aksesuarlar 附件 備品 악세서리
Opzione Προσερτικό Nepovinný Opcja Opțional		Необязательный Opşiyonel 選擇 オプション 선택 사양





**/// BRAVILOR
BONAMAT**

© 03-2008

700.403.497C