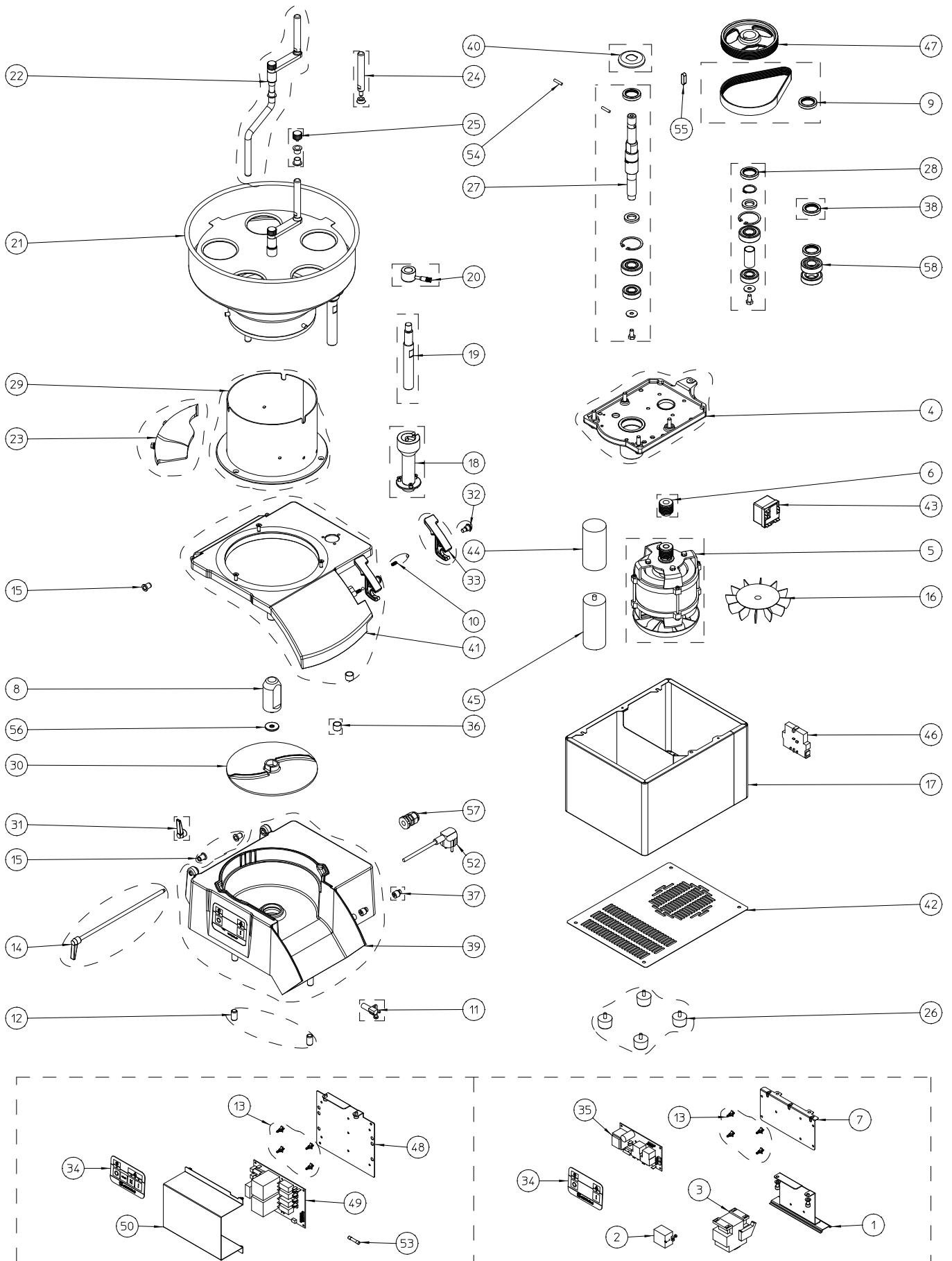


**CORTADORAS DE HORTALIZAS
CA-62**
**VEGETABLE PREPARATION
MACHINES CA-62**
COUPE-LÉGUMES CA-62

N.	Denominación	Description	Dénomination	Cod.
1	Chapa soporte contac. CA-6	Support contactor sheet CA-6	Panneau soutenir contact. CA-6	2059434
2	Regleta conexión clip trifasico (conj.)	Connection terminal clip three phase	Reglette conex. Clip trif.	2059433
3	Contactador A9-3001 230V/50Hz (conj.)	Contactador set A9-3001 230V/50Hz	Contacteur A9-3001 230V/50Hz (Ens.)	2059435
4	Soporte motor CA-6	Motor support set CA-6	Support moteur CA-6	2059432
5a	Motor CA-3/4 115/60/1	Motor set CA-3/4 115/60/1	Moteur CA-3/4 115/60/1	2059363
5b	C.motor CA-601 400/50/3 2V	Motor set CA601 400/50/3 2V	Moteur CA601 400/50/3 2V (Ens.)	2059431
5c	C.MOTOR CA601 220/60/3 2V	C.MOTOR CA601 220/60/3 2V	MOTEUR CA-601 220/60/3 2V	2059436
6a	Polea motor 50hz	Driving pulley set 50hz	Poulie motrice 50Hz	2059320
6b	Polea motor 60hz	Driving pulley set 60hz	Poulie motrice 60Hz	2059367
7	Soporte placa electrónica	Electronic print holder	Support plaque électronique	2052916
8	Revolvedor CA-6 (conj.)	Stirrer set CA-6	Mélangeur CA-6	2053468
9	Correa + retén	Belt + retainer set	Courroie + joint (Ens.)	2059359
10	Muelle cierre	Lock spring set	Ressort fermeture (Ens.)	2059304
11	Detector magnético vertical (conj.)	Vertical magnetic detector	Détecteur magnétique vertical (Ens.)	2059306
12	Casquillo guía CA-301/401	Guide socket CA-301/401	Bague guide CA-301/401 (Ens.)	2059307
13	Separador placa electrónica (conj.)	Electronic print spacer set	Séparateur plaque électronique (Ens.)	2059308
14	Eje bisagra	Hinge shaft	Axe charnière	2059309
15	Casquillo tapa-entrada	Cover - inlet socket	Bague couvercle-entrée (Ens.)	2059316
16	Ventilador motor CA	Motor fan CA	Ventilateur moteur CA	2059322
17	Envolvente+ornillos	Body + screws CA-301	Châssis + vis CA-301	2059370
18	Guía soporte magnetico CA-6	Magnetic support guide set CA-6	Guides support magnetique CA-6	2059377
19	Eje porta iman CA-6	Magnet holder axis set CA-6	Axe porte aimant CA-6	2059378
20	Cierre giratorio CA-6	Rotating lock set CA-6	Fermeture giratoire CA-6	2059379
21	Tolva inox CA-6	Hopper set CA-6	Trémie inox CA-6	2059380
22	eje revolvedor CA-6	Stirrer axis set CA-6	Axe melangeur CA-6	2059381
23	Helice boca automatica CA-6	Automatic mouth propeller CA-6	Hélice bouche automatique CA-6	2059382
24	Maneta revolvedor CA-6	Stirrer knob set CA-6	Manette melangeur CA-6	2059383
25	Casquillo revolvedor CA-6	Stirrer socket CA-6	Bague mélangeur CA-6	2059384
26	Patas goma base h:20 (conj)	Rubber feet set h:20	Pieds h:20	2059159
27	Eje CA-4	Shaft CA-4	Axe CA-4	2059325
28	Rodamientos eje CA-301/401	Shaft bearing set CA-301/401	Roulements axe CA-301/401 (Ens.)	2059312
29	Boca automatica CA-6	Automatic mouth set CA-6	Bouche automatique CA-6	2059388
30	Expulsor	Ejecting disc	Plateau éjecteur	2059389
31	Maneta bisagra	Hinge knob set	Manette charnière (Ens.)	2059394
32	Tornillo cierre	Lock screw set	Vis fermeture	2059395
33	Cierre	Lock set	Fermeture	2059396
34a	Teclado CA	Keyboard set CA	Clavier CA (Ens.)	2059583
34b	Teclado	Keyboard set	Clavier (Ens.)	2059584
35a	Placa electrónica CA 120v / 1~	Print CA 120v / 1~	Plaque électronique CA 120V / 1~	2059399
35b	Placa electrónica CA 230v / 1~	Print CA 230v / 1~	Plaque électronique CA 230V / 1~	2059400
36	Imán encapsulado ø18x13(5mm)	Magnet set ø18x13 (5mm)	Aimant Ø18X13 (5mm)	2059401
37	Eje cierre	Lock shaft set	Axe fermeture CA-401	2059403
38	Reten 28-40-7 CA-301/401	Retainer set 28-40-7 CA-301/401	Joint étanchéité 28-40-7 CA-301/401	2059404
39	Tapa CA-41 >2017	Cover CA-41 >2017	Couvercle CA-41 >2017	2059530
40	Chapa protector retén CA-301/401	Retainer protection sheet CA-301/401	Panneau protection joint CA-301/401	2059411
41	Entrada cabezal automatico (Conj.)	Automatic inlet head set	Entree tête automatique (Ens.)	2059414
42	Base CA-301/401	Base CA-301/401	Base CA-301/401	2052954
43	Relé arranque RVA 9AC3D	Relay (starting) RVA 9AC3D	Relais marche RVA 9AC3D	2004078
44	Condensador arranque 216-260uF 120V/60	Capacitor (start) 216-260uf 120V/60	Condensateur démarrage 216-260uf 120V/60	2050597
45	Condensador 60 uf 400v ul 120V/60	Capacitor 60 uf 400v ul 120V/60	Condensateur 60 uF 400V UL 120V/60	2000988
46	Contactador aux. lateral A9-A16	Side contactor aux. A9-A16	Contacteur aux. latéral A9-A16	2053403
47a	Polea receptora 50hz	Driven pulley set 50hz	Poulie réceptrice 50Hz	2059303
47b	Polea receptora 60hz	Driven pulley set 60hz	Poulie réceptrice 60Hz	2059360
48	Soporte placa electro 2 vel (conj.)	Electronic print support set 2 speed	Support plaqu électronique 2 v	2059510
49	Placa electrónica 2 vel<X2120729	Electronic print set 2 speed<X2120729	Plaque électronique 2 v <X2120729	2059506
50	Protector placa elect 2 vel (conj.)	Electronic print protector set 2 speed	Protecteur plaque électronique 2 vel.	2059508
52a	Cable SJT 3XAWG14 5-15P faston	Wire SJT 3XAWG14 5-15P	Câble SJT 3XAWG14 5-15P faston	2053027
52b	Cable sin conexion con schuko	fastonConnection wire	Câble d'alimentation	4420160
53	Fusible Ø6X32 mm 250V 12A (conj.) (230V)	Fuse set Ø6X32 mm 250V 12A (230V)	Fusible Ø6X32 mm 250V 12A (Ens.) (230V)	2059459
54	Pasadores eje (conj.)	Shaft bolts set	Goupilles axe (Ens.)	2019077
55	Chaveta 8-7-28	Key 8-7-28	Clavette 8-7-28	2059497
56	Arandela accesorios	Washer accessories set	Accessoires de lave	2059489
57	Prensaestopas	Stuffing box	Presse-étoupes	2313453
58	Rodamiento motor+reten (conj.) CA-6	Motor bearings-stop set CA-6	Moteur roulements+joints CA-6 (Ens)	2059600

CA-62



Nota: Todas estas especificaciones están sujetas a cambio sin previo aviso, debido a la permanente mejora del producto.
 Note: These specifications are subject to change without prior notice due to continuous product improvement.
 Note: Toutes ces spécifications peuvent être modifiées sans préavis dû à une permanente amélioration du produit.