

I

ROMPIGHIACCIO TRITAGHIACCIO

MANUALE D'USO E MANUTENZIONE

GB

ICE CRUSHER AUTOMATIC ICE CRUSHER

INSTRUCTION AND MAINTENANCE MANUAL

F

BROYEUR À GLACE PILEUR À GLACE

MANUEL D'UTILISATION

D

EISZERKLEINERER AUTOMATIK- EISZERKLEINERER

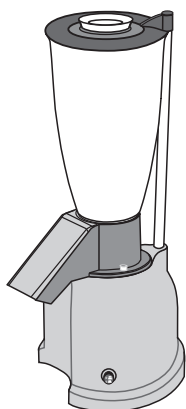
BEDIENUNGS- UND WARTUNGSANLEITUNG

E

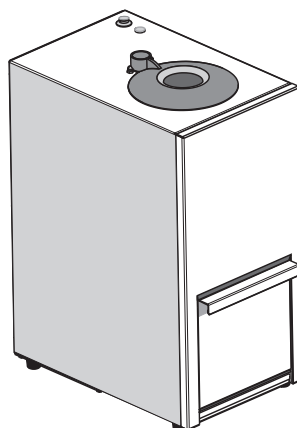
PICADORA DE HIELO TRITURADOR DE HIELO

MANUAL DE USO Y MANTENIMIENTO

V90



V100



G30

ROMPIGHIACCIO V90 e V100 - TRITAGHIACCIO G30

V90 e **V100** sono due tritagliaccio per la produzione di ghiaccio a scaglie per cocktail.

Il **Tritagliaccio G30** è un apparecchio professionale per la preparazione di ghiaccio per granatine.

Come tutti gli elettrodomestici deve essere utilizzato con particolare prudenza per evitare lesioni alle persone e danni all'apparecchio.

Leggere perciò con cura le presenti istruzioni per l'uso prima della messa in funzione ed attenersi alle prescrizioni relative alla sicurezza.



Non utilizzare l'apparecchio se non si conoscono adeguatamente le istruzioni per l'uso!

I

Pagina 4

ICE CRUSHER models V90 and V100 AUTOMATIC ICE CRUSHER model G30

V90 and **V100** are two ice crushers for the production of crushed ice for cocktails.

The **Automatic Ice Crusher G30** is a professional appliance for preparing ice for slushes.

Like all appliances, it should be used with particular care to avoid injury to the personnel and damage to the appliance.

It is therefore essential to read these instructions carefully before using the appliance and to follow the safety recommendations.



Do not use the appliance if you are not sufficiently familiar with the instructions!

GB

Page 12

BROYEUR À GLACE V90 et V100 - PILEUR À GLACE G30

Le **V90** et le **V100** sont deux broyeurs à glace pour obtenir de la glace pilée pour les cocktails.

Le **Pileur à glace G30** est un appareil professionnel pour la préparation de glace pilée pour granatinés et cocktails.

Comme tous les appareils électroménagers, ils doivent être utilisés avec une prudence particulière pour éviter les blessures aux personnes et les dommages à l'appareil.

Lire attentivement les présentes instructions d'utilisation avant la mise en fonction de l'appareil et observer toutes les instructions concernant la sécurité.



Ne pas utiliser l'appareil sans connaître correctement les instructions d'utilisation !

F

Page 20

EISZERKLEINERER V90 und V100 AUTOMATIK-EISZERKLEINERER G30

V90 und **V100** sind zwei Eiszerkleinerer zum Zerkleinern von Eis für Cocktails.

Der **Automatik-Eiszerkleinerer G30** ist ein Profigerät zur Eiszubereitung für Eisgetränke (Granatine).

Wie alle anderen Hausgeräte muss man bei der Verwendung des Gerätes besonders vorsichtig sein, um Körperverletzungen zu vermeiden und das Gerät nicht zu beschädigen.

Daher muss man die vorliegenden Anweisungen vor der Inbetriebnahme gründlich lesen und die Sicherheitsvorschriften befolgen.



Das Gerät auf keinen Fall verwenden, wenn man die Bedienungsanleitung nicht eingehend kennt!

D

Seite 28

PICADORA DE HIELO V90 y V100 - TRITURADOR DE HIELO G30

V90 y **V100** son dos picadoras de hielo para la producción de hielo picado para cóctel.

El **Triturador de hielo G30** es un aparato profesional que prepara hielo para granizados.

Como todos los electrodomésticos se tiene que utilizar con mucha prudencia para evitar lesiones a personas y daños en el aparato.

Por lo tanto, leer con cuidado las siguientes instrucciones para el uso antes de la puesta en funcionamiento y respetar las prescripciones correspondientes a la seguridad.



¡No utilizar el aparato si no se conocen correctamente las instrucciones para el uso!

E

Página 36

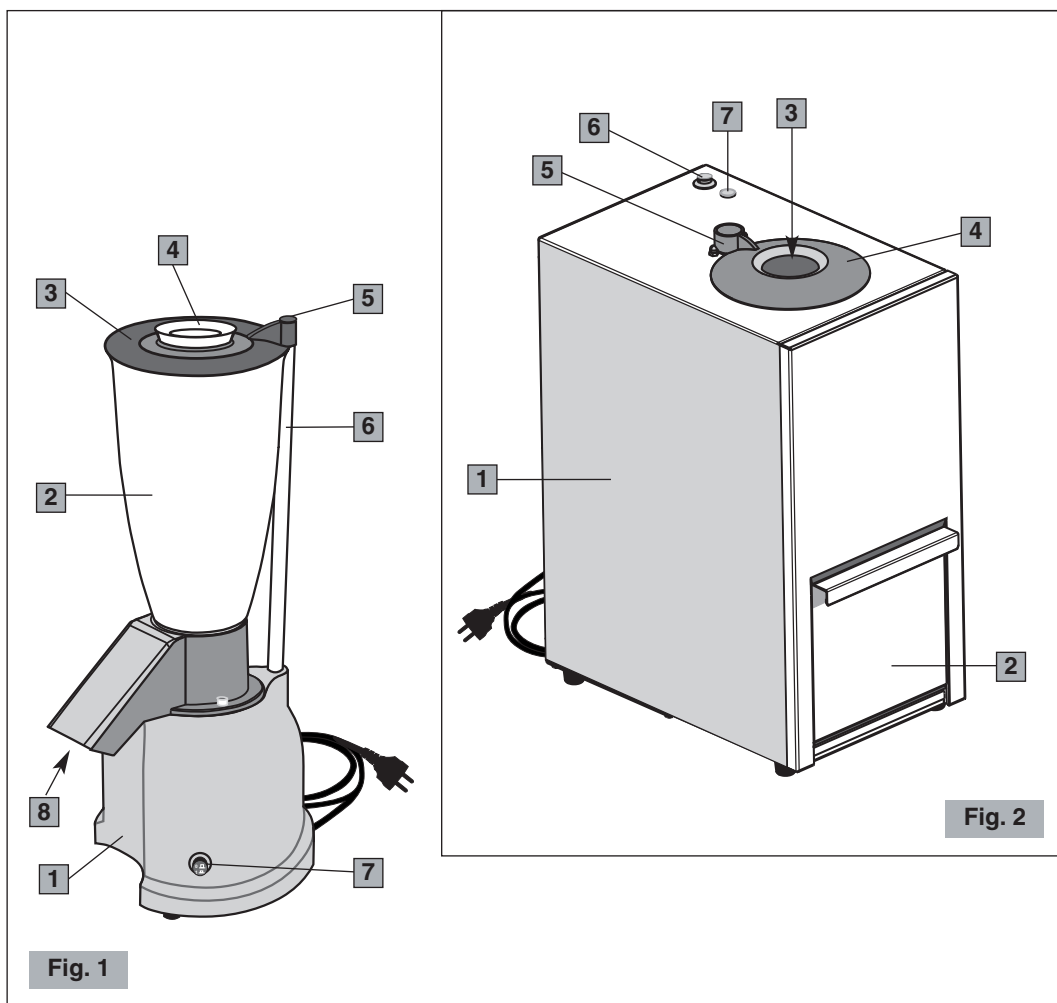
ROMPIGHIACCIO V90 e V100

Componenti principali modello V90 (Fig. 1)

- | | | | |
|----------|--------------------|----------|----------------------|
| 1 | Base | 5 | Sensore magnetico |
| 2 | Contentore | 6 | Asta di sicurezza |
| 3 | Coperchio | 7 | Interruttore ON-OFF |
| 4 | Tappo di ispezione | 8 | Bocchetta di scarico |

Componenti principali modello V100 (Fig. 2)

- | | | | |
|----------|-------------|----------|---------------------|
| 1 | Carrozzeria | 5 | Sensore magnetico |
| 2 | Cassetto | 6 | Interruttore ON-OFF |
| 3 | Contentore | 7 | Spia luminosa |
| 4 | Coperchio | | |



TRITAGHIACCIO G30

Componenti principali (Fig. 3 - Fig. 4)

- | | | | |
|---|---|----|-------------------------|
| 1 | Corpo apparecchio | 6 | Coperchio premighiaccio |
| 2 | Bocca di alimentazione | 7 | Lama |
| 3 | Leva con microinterruttore di sicurezza | 8 | Scola acqua |
| 4 | Vaschetta | 9 | Sede vaschetta |
| 5 | Interruttore ON-OFF (I-O) | 10 | Bocchetta di scarico |

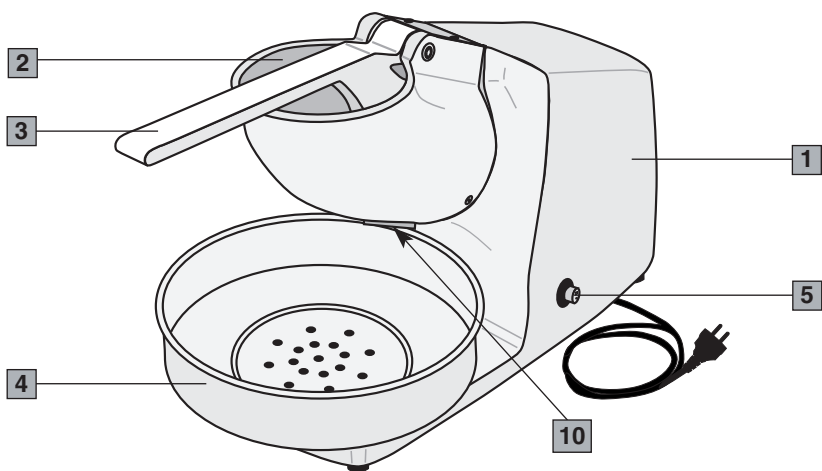


Fig. 3

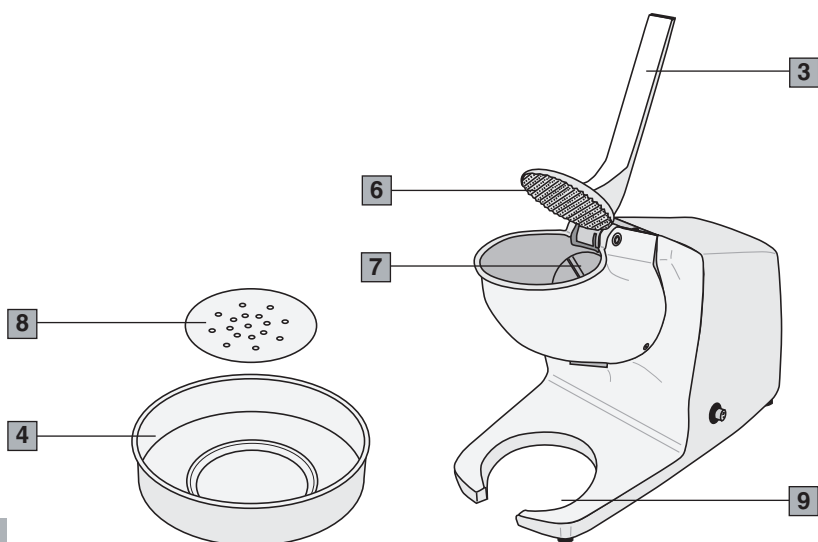


Fig. 4

NORME DI SICUREZZA AVVERTENZE GENERALI

1. Leggere attentamente le seguenti istruzioni prima di utilizzare l'apparecchio.
2. L'installazione ed ogni operazione di manutenzione devono essere effettuate da personale specializzato.
3. Questo apparecchio è destinato all'uso professionale perciò deve essere utilizzato solo da persone adulte e qualificate.

TENERE I BAMBINI SEMPRE SOTTO CONTROLLO QUANDO SONO VICINI ALL'APPARECCHIO.

4. **Non** utilizzare questo apparecchio per operazioni diverse da quella di tritare ghiaccio in cubetti. Ogni altro uso è pericoloso.
5. Lavorare sempre in condizioni di sicurezza, evitare di usare l'apparecchio con le mani o i piedi bagnati e all'aperto.
6. Conservare l'imballaggio originale per un eventuale futuro impiego. È infatti il mezzo più adatto per una corretta protezione dagli urti durante il trasporto.
7. In caso di incendio utilizzare estintori ad Anidride Carbonica (CO₂). Non utilizzare acqua o estintori a polvere.
8. **Non** immergere mai l'apparecchio nell'acqua!
9. È severamente vietato smontare l'apparecchio o cercare di intervenire in qualsiasi modo all'interno dello stesso.
10. Staccare sempre la spina dalla presa di corrente prima di ogni operazione di manutenzione e pulizia e quando l'apparecchio non è in uso.
11. **Non** spostare l'apparecchio tirandolo per il cavo. **Non** scollegare mai la spina tirandola per il cavo o toccandola con le mani bagnate.



In caso di danneggiamento, far sostituire subito il cavo difettoso da un Centro di Assistenza Autorizzato.

12. L'apparecchio è dotato di un dispositivo di sicurezza per impedire il contatto con parti in movimento. **NON TENTARE IN ALCUN MODO DI ELUDERE IL SISTEMA DI SICUREZZA.**
13. **FARE ATTENZIONE** a non inserire mai utensili, metalli o altri materiali duri nel contenitore. Questo è pericoloso e può causare danni.
14. **Non** operare mai con l'apparecchio danneggiato o con parti allentate come ad esempio lame, giunti, ecc., ma rivolgersi subito ad un Centro di Assistenza Autorizzato.
15. **ATTENZIONE: LE LAME SONO TAGLIENTI!**

CONSERVARE QUESTE ISTRUZIONI!

Caratteristiche tecniche dell'apparecchio

| MODELLO V90 | | | | | |
|---------------------------|----------|---------------|------------|------------|--------------|
| Potenza | Tensione | Dimensioni | Peso netto | Peso lordo | Produttività |
| W | V/Hz | mm | kg | kg | kg/h |
| 150 | 230/50 | 210x230x460 h | 4,2 | 5,1 | 120 |
| MODELLO V100 | | | | | |
| 300 | 230/50 | 240x340x470 h | 15,5 | 16,8 | 360 |
| MODELLO G30 TRITAGHIACCIO | | | | | |
| 300 | 230/50 | 450x210x430 h | 9,2 | 10,5 | 120 |



La dichiarazione di conformità CE di questo apparecchio è disponibile nella sezione *Prodotti* del nostro sito web www.ceado.com.

INSTALLAZIONE

Prima di installare l'apparecchio attenersi scrupolosamente alle **Norme di sicurezza** sopra indicate.

1. Assicurarsi che la tensione della rete di alimentazione corrisponda a quella indicata sulla targa dell'apparecchio e che l'impianto elettrico sia dotato di messa a terra ed interruttore differenziale.
2. Scegliere una **posizione ASCIUTTA e RIPARATA**, lontana da spruzzi d'acqua, fonti di calore, fiamme libere e sostanze infiammabili.
Collocare l'apparecchio su un **piano orizzontale stabile** dove non possa essere rovesciato.
3. Assicurarsi che l'interruttore dell'apparecchio sia in posizione "OFF" ed allacciare il cavo di alimentazione ad una presa protetta da interruttore magnetotermico o con fusibili.
Evitare l'uso di adattatori e spine multiple.
4. Distendere il cavo di alimentazione per l'intera lunghezza. **Non** farlo passare in corrispondenza di spigoli taglienti o superfici calde. **Evitare** di metterlo a contatto con olio. **Evitare** che il cavo di alimentazione penda liberamente dal piano di appoggio dell'apparecchio.

USO

Modello V90 e V100

- 1 Accertarsi che l'interruttore sia in posizione "OFF".
- 2 Per il modello V90, posizionare un contenitore vuoto sotto la bocchetta di scarico del ghiaccio tritato.
- 3 Versare i cubetti di ghiaccio nel contenitore.
- 4 Per il modello V90, inserire il coperchio facendo combaciare il sensore magnetico con l'estremità dell'asta in acciaio (Fig. 5). Per il modello V100, inserire il coperchio posizionando il sensore magnetico tra le due viti di posizionamento (Fig. 6).

! Ogni tentativo di by-passare il sistema di sicurezza e di far funzionare l'apparecchio senza coperchio può causare danni alle persone e all'apparecchio.

5 Avviare il motore portando l'interruttore in posizione "ON". Far funzionare l'apparecchio per il tempo necessario alla preparazione del prodotto (sono necessari circa 30 secondi per tritare un contenitore pieno).

6 Spegner il motore portando l'interruttore in posizione "OFF".

Nota: Attendere sempre l'arresto completo del motore prima di togliere il coperchio dal contenitore.

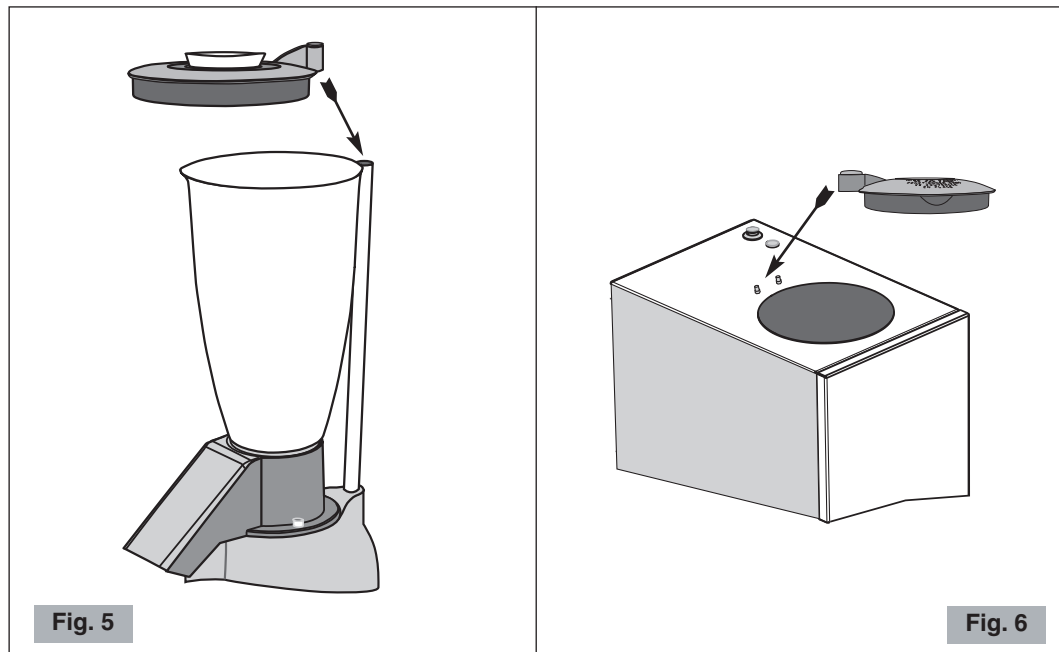


Fig. 5

Fig. 6

7 Modello V100: se l'apparecchio non viene spento con l'interruttore, il riposizionamento del cassetto provoca la riaccensione del motore che girerà a vuoto.

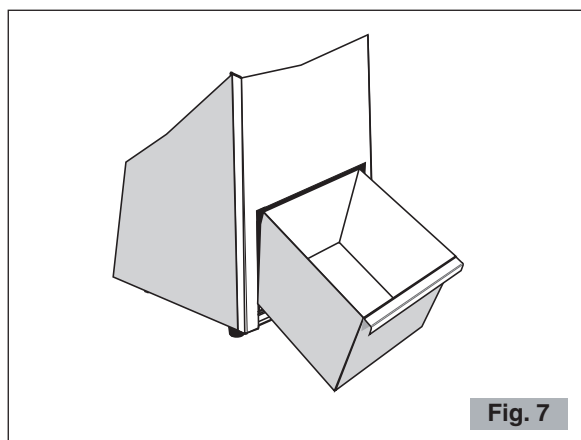


Fig. 7

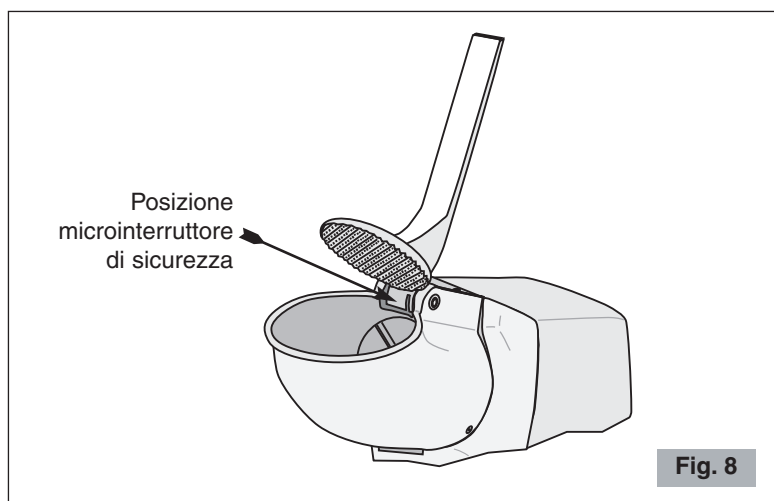
Modello G30

- 1 Preparare un contenitore con i cubetti di ghiaccio da tritare.
- 2 Posizionare la vaschetta sotto la bocchetta di scarico del ghiaccio tritato.
- 3 Rialzare la leva, versare i cubetti di ghiaccio nella bocca di alimentazione.
- 4 Accendere l'apparecchio tramite l'interruttore ON-OFF.
- 5 Riabbassare la leva spingendola in modo regolare senza sforzo eccessivo.
- 6 Ricominciare l'operazione quante volte necessario.
- 7 Dopo l'utilizzo, spegnere il motore portando l'interruttore in posizione "OFF".

NB: La leva con il coperchio premighiaccio è munito di microinterruttore di sicurezza che arresta il motore quando la leva viene rialzata (Fig. 8). Il fatto di rialzare la leva per aggiungere cubetti di ghiaccio nella bocca di alimentazione, provoca l'arresto del motore senza provocare però l'arresto completo dell'apparecchio. Riabbassando la leva, il motore si mette in funzione.



Ogni tentativo di by-passare il sistema di sicurezza può causare danni alle persone e all'apparecchio.



PULIZIA E MANUTENZIONE

Mantenere l'apparecchio ben pulito ed in ordine garantisce una qualità ottimale dei prodotti e una maggiore durata dell'apparecchio stesso.

- **Per la pulizia dell'apparecchio**, togliere la spina dalla presa di corrente e pulire con un panno umido di acqua o alcol o con un detergente generico spray. Asciugare con un panno asciutto.



Non lavare mai con getti d'acqua e non immergere mai la base.



Modello V90 e V100: Non esporre il coperchio a temperature superiori a 60°C. Questo danneggerebbe il sensore magnetico.

GUASTI E RIMEDI

In caso di malfunzionamento, difetto all'apparecchio o se si sospetta un guasto in seguito a una caduta, staccare immediatamente la spina dalla presa di corrente.

Se non si riesce ad eliminare il guasto, attenendosi alle indicazioni della tabella che segue, rivolgersi ad un centro di Assistenza Autorizzato.

Soltanto gli specialisti competenti possono effettuare interventi e riparazioni sull'apparecchio.

Si declina ogni responsabilità per danni causati da riparazioni eseguite non correttamente e da personale non autorizzato. In questi casi viene a decadere la copertura della garanzia.

| Problema | Soluzione |
|-------------------------------|--|
| L'apparecchio non si accende. | <ul style="list-style-type: none"> • Controllare che la spina sia inserita. • Controllare che l'interruttore di protezione a muro sia acceso. • Per il modello V90 e V100 controllare che il sensore magnetico del coperchio sia in posizione. • Controllare che l'interruttore dell'apparecchio sia su ON. • Per il modello V100 controllare che il cassetto sia in posizione. • Se il problema si manifesta dopo un lungo periodo di uso intensivo è possibile che il motore sia in protezione termica! Attendere almeno 20 minuti e riprovare. Si può ridurre il tempo di attesa posizionando l'apparecchio in un posto fresco. • Per il modello V100, se il problema si manifesta in seguito ad un sovraccarico è possibile che il motore sia in protezione amperometrica! Premere il tasto del disgiuntore posto sul retro dell'apparecchio. |

SMALTIMENTO

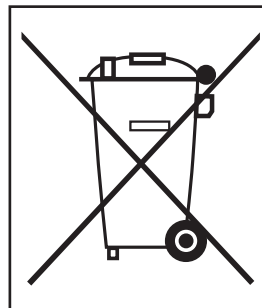
Corretto smaltimento del prodotto (rifiuti elettrici ed elettronici)

(Applicabile nei paesi dell'Unione Europea ed in quelli con sistema di raccolta differenziata)

Questo prodotto è stato realizzato con materiali e componenti di prima qualità adatti al riciclaggio e riutilizzabili.

Non gettare pertanto l'apparecchio nei normali rifiuti domestici quando è arrivato il momento di smaltirlo bensì consegnarlo presso i punti di raccolta per il riciclaggio di apparecchi elettrici ed elettronici. Ciò viene indicato dal simbolo raffigurato a lato sul prodotto e nelle istruzioni per l'uso.

Informarsi sui punti di raccolta pubblici presso il proprio comune.



CONDIZIONI DI GARANZIA

Questo prodotto è garantito per difetti dei materiali o di costruzione.

Il periodo di garanzia può variare in base a leggi locali o usi commerciali del paese in cui il prodotto viene commercializzato. Si prega pertanto di contattare il rivenditore presso il quale è stato acquistato il prodotto.

Nel periodo di garanzia questo prodotto potrà essere riparato o sostituito, a giudizio del produttore, senza costi aggiuntivi solo nel caso in cui esso sia stato utilizzato secondo quanto prescritto dal presente manuale d'uso e manutenzione.

Nel caso in cui questo prodotto necessiti di manutenzione o riparazione nel periodo coperto da garanzia, si prega di contattare il rivenditore per le istruzioni per la spedizione. Il prodotto dovrà essere spedito nel suo imballo originale o in un imballo adeguato.

Questa garanzia non si applica nei casi di abuso, improprio utilizzo o nel caso di riparazione non autorizzata. Questa garanzia non si applica inoltre a quelle parti del prodotto soggette ad usura quali ad esempio contenitore, lame, giunti ecc.

La garanzia copre limitatamente i costi di riparazione o sostituzione del prodotto o delle sue parti difettate, o un ammontare pari al prezzo pagato per l'acquisto. Sono da escludere ulteriori richieste di danni.

Le istruzioni sopra riportate devono essere osservate pena la decadenza della garanzia e delle responsabilità del costruttore.

In ogni caso queste istruzioni non possono coprire ogni possibile condizione per cui si raccomanda l'uso responsabile dell'apparecchio.

CON RISERVA DI MODIFICHE

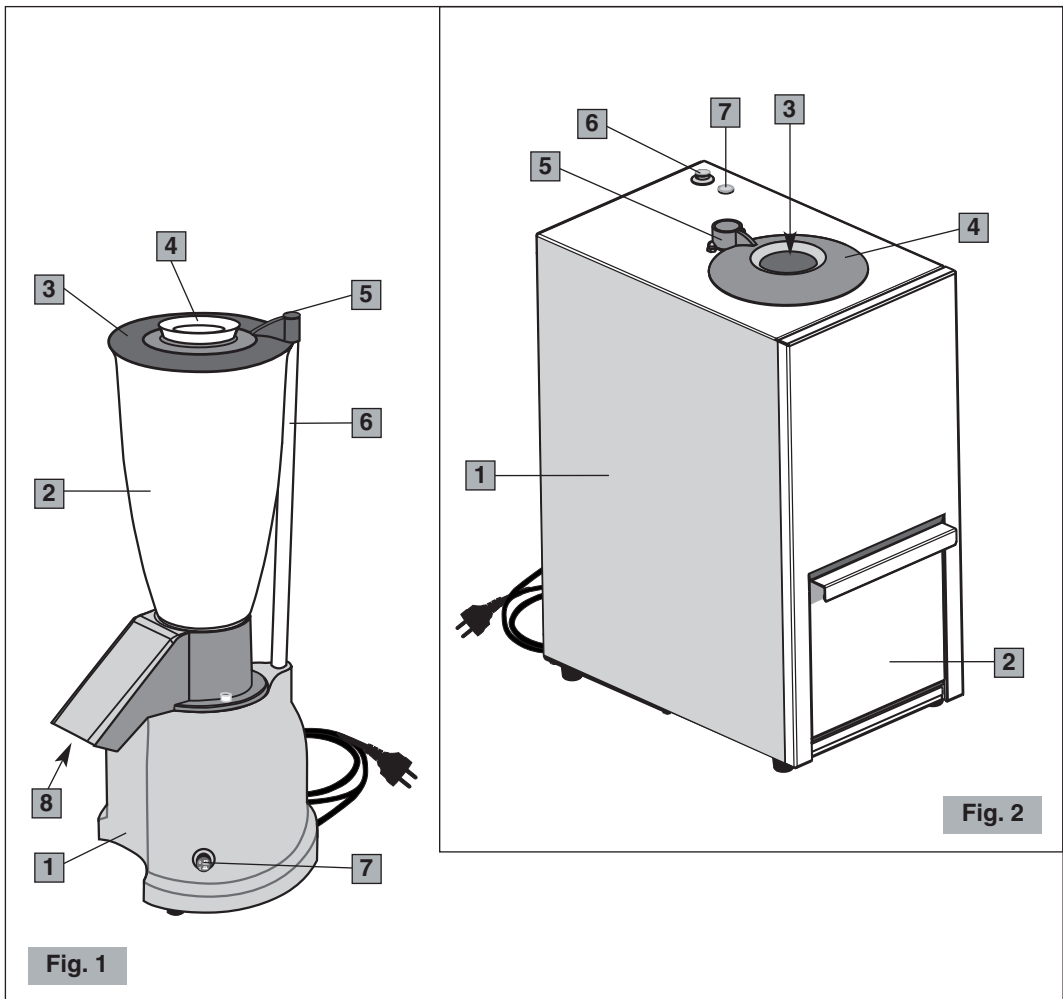
ICE CRUSHER V90 and V100

Main parts of model V90 (Fig. 1)

- | | | | |
|----------|---------------|----------|-----------------|
| 1 | Motor housing | 5 | Magnetic sensor |
| 2 | Container | 6 | Safety arm |
| 3 | Lid | 7 | ON-OFF switch |
| 4 | Filler cap | 8 | Spout |

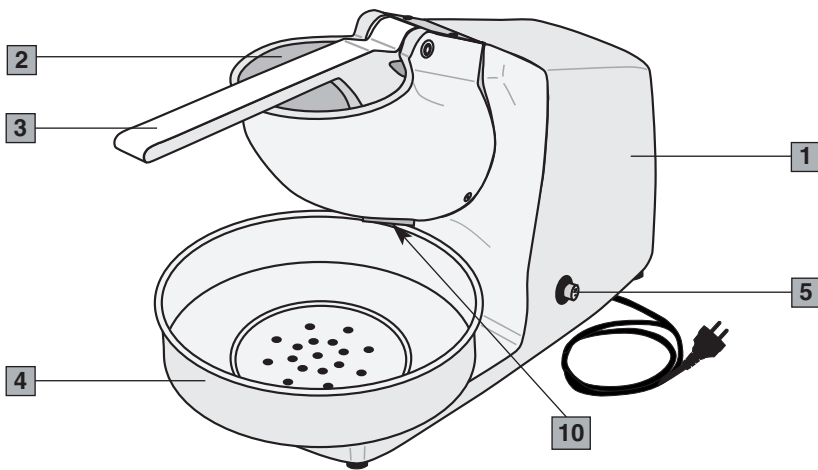
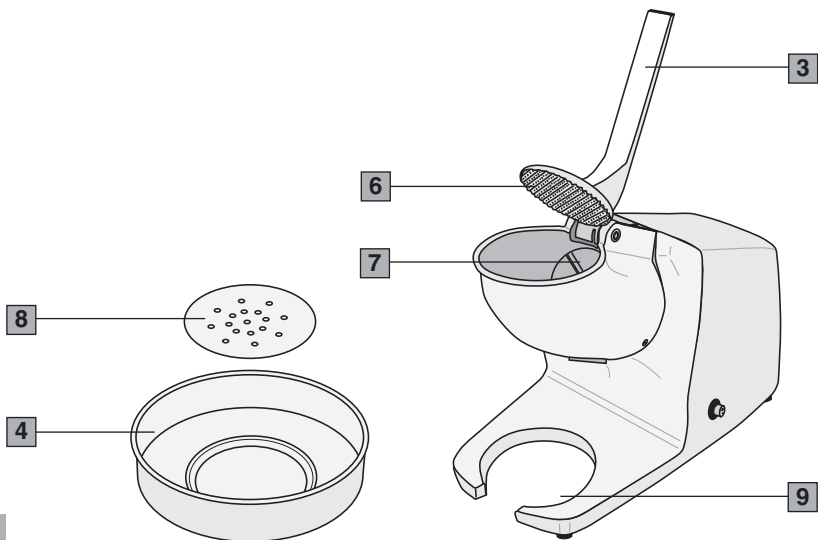
Main parts of model V100 (Fig. 2)

- | | | | |
|----------|-----------|----------|-----------------|
| 1 | Housing | 5 | Magnetic sensor |
| 2 | Tray | 6 | ON-OFF switch |
| 3 | Container | 7 | Indicator light |
| 4 | Lid | | |



AUTOMATIC ICE CRUSHER G30**Main parts (Fig. 3 - Fig. 4)**

- | | | | |
|----------|-------------------------------|-----------|-------------------|
| 1 | Housing | 6 | Ice presser cover |
| 2 | Inlet | 7 | Blade |
| 3 | Lever with safety microswitch | 8 | Water drain |
| 4 | Bowl | 9 | Bowl housing |
| 5 | ON-OFF (I-O) switch | 10 | Spout |

**Fig. 3****Fig. 4**

SAFETY RECOMMENDATIONS GENERAL INSTRUCTIONS

1. Read the following instructions carefully before using the appliance.
2. Installation and any maintenance should be carried out by specialized personnel.
3. This appliance is intended for professional use, and should therefore be used by adults and qualified personnel only.

CLOSE ADULT SUPERVISION IS NECESSARY WHEN CHILDREN ARE NEAR THE APPLIANCE.

4. **Never** use this appliance for any operations other than crushing ice cubes. Any other use is dangerous.
5. Always work under safe conditions: do not use the appliance with wet hands or feet. **Do not use outdoors.**
6. Keep the original package for possible future use. It is the most suitable protection against impact during transportation.
7. In case of fire use CO₂ extinguishers. Do not use water or powder extinguishers.
8. **Never** place the appliance in water!
9. Do not disassemble the appliance or attempt to perform any repairs inside it.
10. Always unplug the appliance before performing any maintenance or cleaning and when it is not in use.
11. **Never** pull the appliance by the cord to move it. **Never** unplug it by pulling the cord or touching it with wet hands.



If the cord is damaged, it must be replaced by an Authorized Service Center.

12. The appliance is equipped with a safety device to prevent any contact with moving parts. **DO NOT ATTEMPT TO BY-PASS THE SAFETY DEVICE.**
13. **WARNING:** Never place any utensils, metal or other hard materials, in the container. This is dangerous and could cause damage.
14. **Do not** use the appliance if it is damaged or had any loosened parts such as blades, couplings, etc. In these cases, contact an Authorized Service Center immediately.
15. **WARNING: BLADES ARE SHARP. HANDLE WITH CARE!**

SAVE THESE INSTRUCTIONS!

Technical specifications

| MODEL V90 | | | | | |
|---------------------------------|---------|---------------|------------|--------------|--------|
| Power | Voltage | Dimensions | Net weight | Gross weight | Output |
| W | V/Hz | mm | kg | kg | kg/h |
| 150 | 230/50 | 210x230x460 h | 4,2 | 5,1 | 120 |
| MODEL V100 | | | | | |
| 300 | 230/50 | 240x340x470 h | 15,5 | 16,8 | 360 |
| MODEL G30 AUTOMATIC ICE CRUSHER | | | | | |
| 300 | 230/50 | 450x210x430 h | 9,2 | 10,5 | 120 |



The EC declaration of conformity for this appliance is available in the *Products* section of our website www.ceado.com.

INSTALLATION

Comply with the **safety recommendations** indicated above and hereafter when installing the appliance.

1. Make sure that the mains voltage is as indicated on the rating label of the appliance and that the electric system is grounded and equipped with a differential switch.
2. Install the appliance in a **DRY, PROTECTED place**, far from water sprays or splashes, heat sources, open flames and inflammable substances.
Place the appliance on a **flat, horizontal, stable surface** where it cannot tip over.
3. Make sure the switch on the appliance is in the "OFF" position and plug it into a socket protected by a magneto thermal switch or fuses.
Do not use a multiple outlet plug.
4. Stretch the power cable out to full length. **Do not** let it pass over sharp edges or hot surfaces. **Do not** let oil spill on it. **Do not** let the power cable hang loose from the counter on which the appliance stands.

USE

Models V90 and V100

- 1 Make sure the switch is in the "OFF" position.
- 2 On model V90, place an empty container under the spout.
- 3 Place the ice cubes in the container.
- 4 On model V90, fit the lid on the container so that the magnetic sensor is in contact with the end of the safety arm (Fig. 5). On model V100, fit the lid so that the magnetic sensor is between the two positioning screws (Fig. 6).

! Any attempt to by-pass the safety device and use the appliance without its lid may cause personal injury and/or damage to the appliance.

5 Start the motor by turning the switch to "ON". Run the appliance for the time necessary to crush the ice in the container (about 30 seconds are needed to crush a full container).

6 Switch the motor off by turning the switch to "OFF".

Note: Always wait for the motor to come to a complete stop before removing the lid.

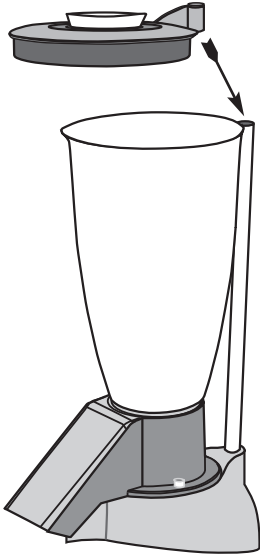


Fig. 5

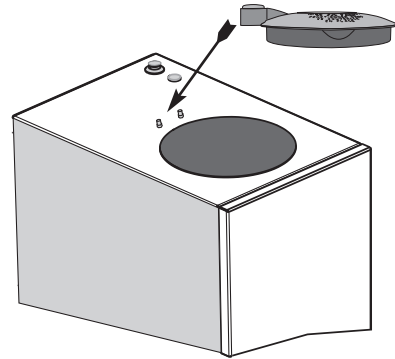


Fig. 6

7 Model V100: if the device is not switched off with the switch, replacing the tray will start the motor again.

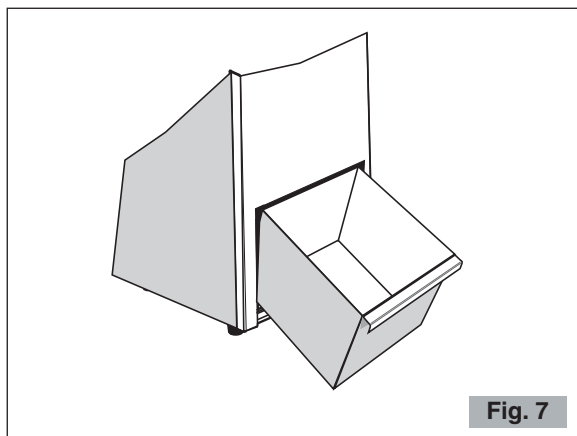


Fig. 7

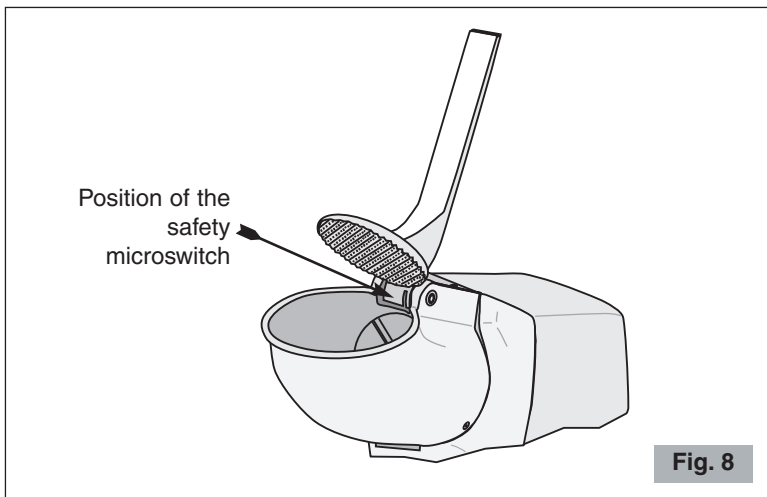
Model G30

- 1 Prepare a container with the ice cubes to be crushed.
- 2 Place the bowl under the crushed ice spout.
- 3 Lift up the lever, pour the ice cubes into the inlet.
- 4 Start the appliance by operating the ON-OFF switch.
- 5 Lower and push on the lever steadily without forcing.
- 6 Repeat the above procedure as many times as necessary.
- 7 After use, stop the motor by turning the switch to "OFF".

NOTE: The lever with the ice presser cover is equipped with a safety microswitch that stops the motor when the lever is raised (Fig. 8). The fact of lifting the lever to add more ice cubes in the inlet will therefore stop the motor without switching off the appliance. When the lever is lowered again the motor starts.



Any attempt to by-pass the safety device may cause personal injury and/or damage to the appliance.



CLEANING AND MAINTENANCE

It is important to keep the appliance clean and in good working order to ensure optimum quality of the products and long life of the appliance.

- **To clean the appliance**, unplug the appliance and clean with a damp cloth or alcohol, or use a generic spray detergent.
Dry with a dry cloth.



Never wash the appliance with jets of water or immerse the motor housing.



Models V90 and V100: Do not expose the lid to temperatures above 60°C. This would damage the magnetic sensor.

TROUBLESHOOTING

In case of any malfunction, defect of the appliance or if you suspect any breakage after a fall, unplug the appliance immediately.

If you are unable to solve the problem referring to the table below, contact an Authorized Service center.

Only qualified experts should repair the appliance.

We are not liable for any damage caused by repairs not made correctly by unauthorized personnel. In these cases the warranty does not apply.

| Problem | Solution |
|--|---|
| <p>The ice crusher does not start.</p> | <ul style="list-style-type: none"> • Make sure it is plugged in. • Make sure the safety circuit breaker is closed. • On models V90 and V100, make sure the magnetic sensor in the lid is in the correct position. • Make sure the switch on the appliance is turned to ON. • On model V100, make sure the tray is in the correct position. • If the problem occurs after a long period of intensive use the motor may have overheated. Wait at least 20 minutes and try again. If you put the appliance in a cool place this will reduce the waiting time. • On model V100, if the problem occurs after an overload, the circuit breaker on the motor may have been tripped! Push the button on the back of the appliance. |

DISPOSAL

Correct disposal of this product (waste electrical and electronic equipment)

(Applicable in the European Union and other countries with separate collection systems)

This product has been made from high-quality parts and materials, which can be re-used and recycled.

Therefore, do not throw the product away with normal household waste at the end of its working life. Take it to a collection point for recycling electrical and electronic devices. This is indicated by this symbol on the product and in the operating manual.

Please contact your local government office for information about the exact location of the closer collection point.



WARRANTY

This product is guaranteed against faulty materials and workmanship.

The warranty period may vary according to local laws or commercial uses of the country where the product is marketed. Therefore, please contact the retailer from whom the product was purchased.

During the warranty period, this product can either be repaired or replaced, at the manufacturer's discretion, at no additional cost only if it has been used according to the instructions in this use and maintenance manual.

If the products needs maintenance or repairs during the warranty period, contact your retailer for shipping instructions. The product should be shipped in its original package or other suitable packing.

The warranty does not apply in case of neglect, misuse, abuse or unauthorized repairs. This warranty does not apply to parts subject to deterioration through normal use such as wear to the container, blades, joints, etc.

The warranty is limited to the costs of repair or replacement of the product or its defective parts, or an amount equivalent to the price paid for its purchase. No additional requests of damages will be available to the purchaser.

The above instructions must be followed, otherwise the warranty is invalidated and the manufacturer has no liability.

In any case these instructions cannot cover every possible condition and the user is recommended to make responsible use of the appliance.

**THE MANUFACTURER RESERVES THE RIGHT TO MAKE ANY ALTERATIONS TO
THE APPLIANCE WITHOUT NOTICE**

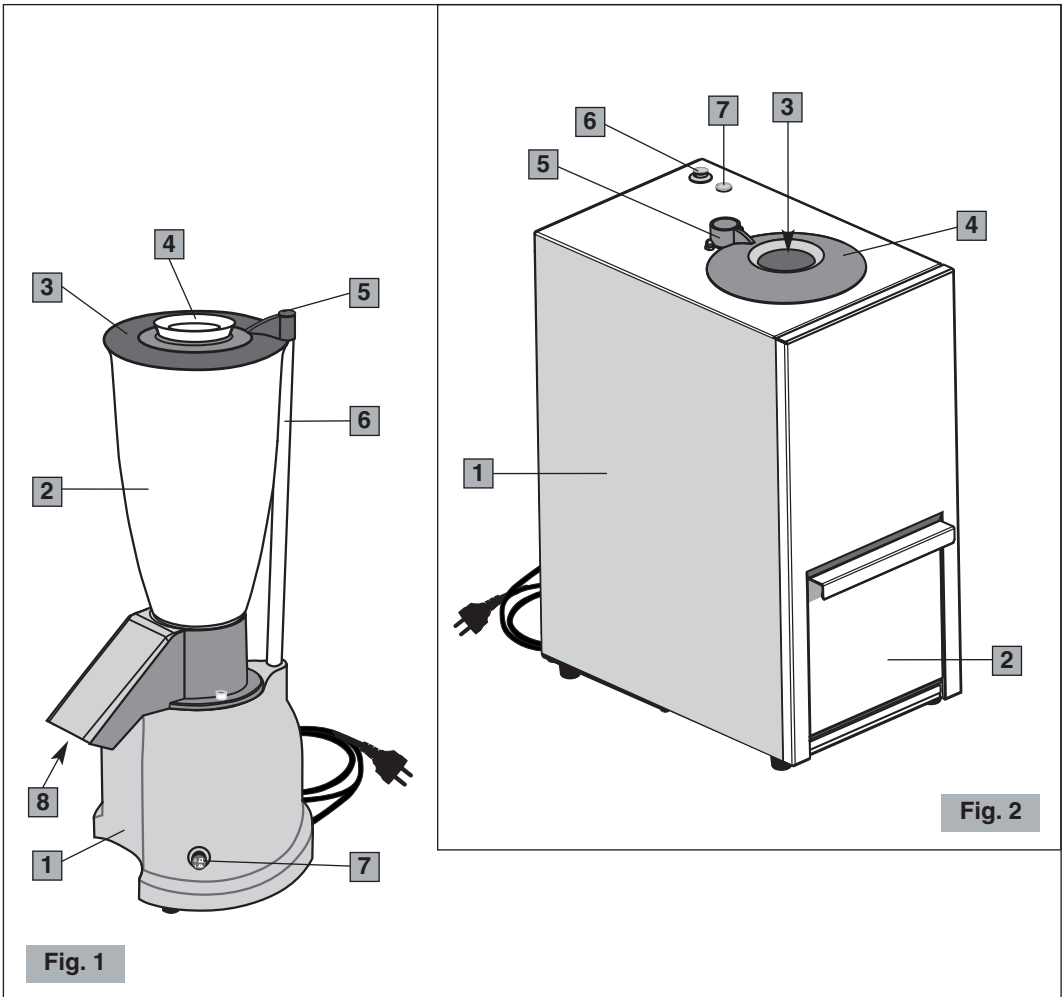
BROYEUR À GLACE V90 et V100

Composants principaux du modèle V90 (Fig. 1)

- | | | | |
|----------|----------------------|----------|------------------------|
| 1 | Socle-moteur | 5 | Senseur magnétique |
| 2 | Récipient | 6 | Tige de sécurité |
| 3 | Couvercle | 7 | Interrupteur ON-OFF |
| 4 | Bouchon d'inspection | 8 | Bouche de déchargement |

Composants principaux du modèle V100 (Fig. 2)

- | | | | |
|----------|------------------------------|----------|---------------------|
| 1 | Carrosserie | 5 | Senseur magnétique |
| 2 | Bac amovible de récupération | 6 | Interrupteur ON-OFF |
| 3 | Récipient | 7 | Voyant lumineux |
| 4 | Couvercle | | |



PILEUR À GLACE G30

Composants principaux (Fig. 3 - Fig. 4)

- | | | | |
|----------|---|-----------|------------------------|
| 1 | Boîtier | 6 | Couvercle presse-glace |
| 2 | Bouche d'alimentation | 7 | Couteau |
| 3 | Poignée avec micro-interrupteur de sécurité | 8 | Passoire |
| 4 | Bac | 9 | Logement bac |
| 5 | Interrupteur ON-OFF (I-O) | 10 | Bouche de déchargement |

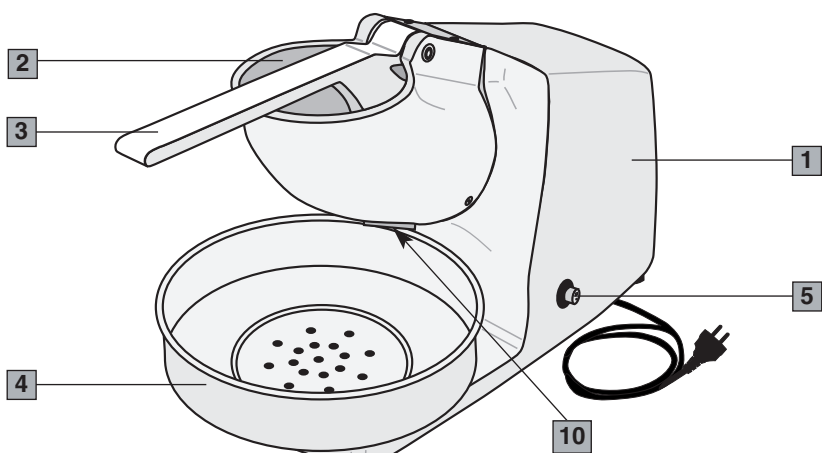


Fig. 3

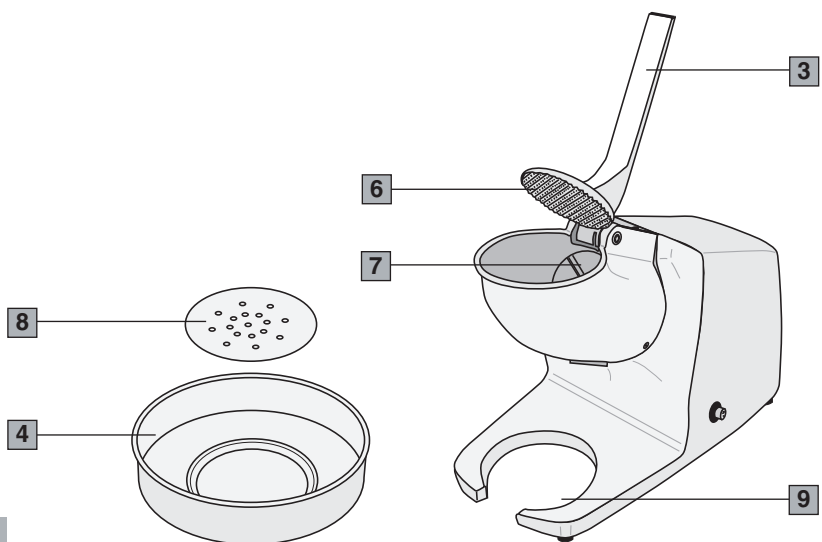


Fig. 4

NORMES DE SÉCURITÉ INSTRUCTIONS GÉNÉRALES

1. Lire attentivement les instructions suivantes avant toute utilisation de l'appareil.
2. L'installation et toute opération d'entretien doivent être effectuées par du personnel spécialisé.
3. Cet appareil est destiné à l'usage professionnel, il ne doit donc être utilisé que par des personnes adultes et qualifiées.

TENIR LES ENFANTS TOUJOURS SOUS CONTRÔLE QUAND ILS SONT PRÈS DE L'APPAREIL.

4. **Ne pas** utiliser cet appareil pour des opérations différentes de celle de pilage des glaçons. Tout autre usage est dangereux.
5. Toujours travailler en conditions de sécurité. Éviter d'utiliser l'appareil ayant les mains ou les pieds mouillés et à l'extérieur.
6. Garder l'emballage original. Il est en effet le moyen le plus apte pour la protection contre les chocs pendant le transport.
7. En cas d'incendie, utiliser des extincteurs à Anhydride Carbonique (CO₂). Ne pas utiliser de l'eau ou d'extincteurs à poudre.
8. **Ne jamais** plonger l'appareil dans l'eau !
9. Il est strictement interdit de démonter l'appareil ou de tenter d'intervenir, de quelque façon que ce soit, à son intérieur.
10. Toujours débrancher la fiche de la prise de courant avant toute opération d'entretien et de nettoyage et quand l'appareil n'est pas utilisé.
11. **Ne pas** déplacer l'appareil en le tirant par son câble. **Ne jamais** débrancher la fiche en la tirant par le câble ou avec les mains mouillées.



En cas d'endommagement, faire tout de suite remplacer le câble défectueux par un Centre d'Assistance Autorisé.

12. L'appareil est muni d'un dispositif de sécurité pour empêcher le contact avec les parties en mouvement. **NE PAS TENTER DANS AUCUN CAS D'ÉLUDER LE SYSTÈME DE SÉCURITÉ.**
13. **FAIRE ATTENTION** à ne jamais introduire d'outils, de métaux ou d'autres matériaux durs dans le récipient. Ceci est dangereux et peut causer des dommages.
14. **Ne jamais** opérer étant l'appareil endommagé ou ayant des pièces desserrées comme par exemple le couteau, les joints etc., mais tout de suite s'adresser à un Centre d'Assistance Autorisé.
15. **ATTENTION : AVEC LE COUTEAU, ON RISQUE DE SE COUPER !**

GARDER CES INSTRUCTIONS !

Caractéristiques techniques de l'appareil

| MODÈLE V90 | | | | | |
|---------------------------|--------------|---------------|-----------|------------|-----------|
| Puissance | Alimentation | Dimensions | Poids net | Poids brut | Rendement |
| W | V/Hz | mm | kg | kg | kg/h |
| 150 | 230/50 | 210x230x460 h | 4,2 | 5,1 | 120 |
| MODÈLE V100 | | | | | |
| 300 | 230/50 | 240x340x470 h | 15,5 | 16,8 | 360 |
| MODÈLE G30 PILEUR À GLACE | | | | | |
| 300 | 230/50 | 450x210x430 h | 9,2 | 10,5 | 120 |



La déclaration de conformité CE de cet appareil est disponible dans la section *Produits* de notre site web www.ceado.com.

INSTALLATION

Avant d'installer l'appareil, observer scrupuleusement les **Normes de sécurité** indiquées ci-dessus.

1. S'assurer que la tension du secteur d'alimentation correspond à celle indiquée sur l'étiquette de l'appareil et que l'installation électrique est munie de mise à la terre et d'interrupteur différentiel.
2. Choisir une **position SÈCHE et PROTÉGÉE**, loin des jets d'eau, des sources de chaleur, des flammes libres et des substances inflammables.
Placer l'appareil sur **un plan horizontal stable** où il ne risque pas d'être renversé.
3. S'assurer que l'interrupteur de l'appareil est en position « OFF » et brancher le câble d'alimentation à une prise protégée par un disjoncteur magnétothermique ou avec des fusibles.
Éviter l'utilisation d'adaptateurs et de prises multiples.
4. Tendre le câble d'alimentation sur toute sa longueur. **Ne pas** le faire passer sur des arêtes tranchantes ou des surfaces chaudes. **Éviter** de le mettre en contact avec de l'huile. **Éviter** que le câble d'alimentation pende librement du plan d'appui de l'appareil.

EMPLOI

Modèle V90 et V100

- 1 S'assurer que l'interrupteur est en position « OFF ».
- 2 Pour le modèle V90, placer un récipient au-dessous de la bouche de déchargement de la glace pilée.
- 3 Verser les glaçons dans le récipient.
- 4 Pour le modèle V90, mettre le couvercle en faisant coïncider le capteur magnétique avec le bout de la tige en acier (Fig. 5). Pour le modèle V100, mettre le couvercle en plaçant le capteur magnétique entre les deux vis de positionnement (Fig. 6).

! Toute tentative d'éviter le système de sécurité et de faire fonctionner l'appareil sans couvercle peut causer des dommages aux personnes et à l'appareil.

5 Faire tourner le moteur en mettant l'interrupteur en position « ON ». Faire fonctionner l'appareil jusqu'à la préparation du produit (pour piler un récipient plein, il faut environ 30 secondes).

6 Arrêter le moteur en mettant l'interrupteur en position « OFF ».

N.B. : Toujours attendre l'arrêt complet du moteur avant d'enlever le couvercle du récipient.

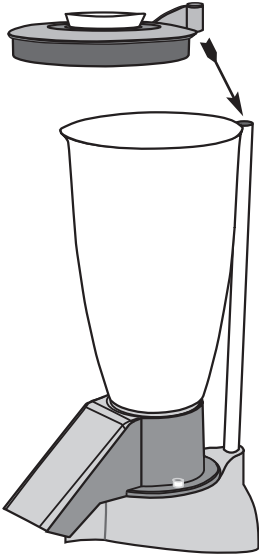


Fig. 5

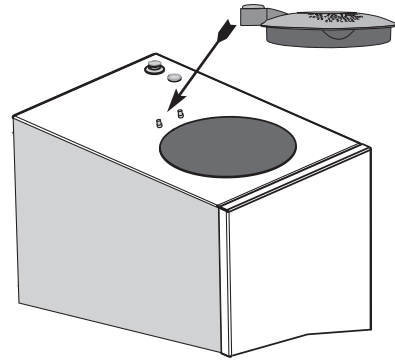


Fig. 6

7 Modèle V100 : Si l'appareil n'est pas éteint par l'interrupteur, la remise en place du bac amovible de récupération provoque le redémarrage du moteur qui tournera à vide.

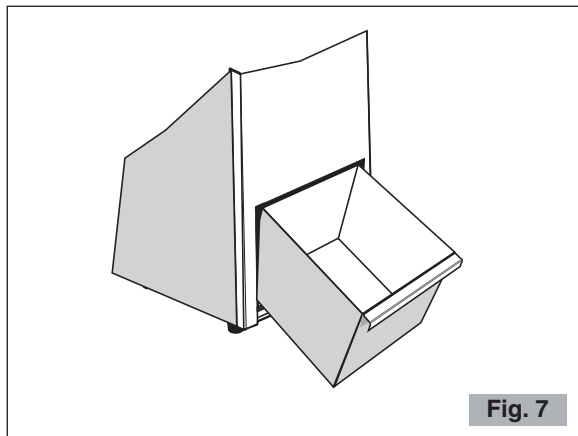


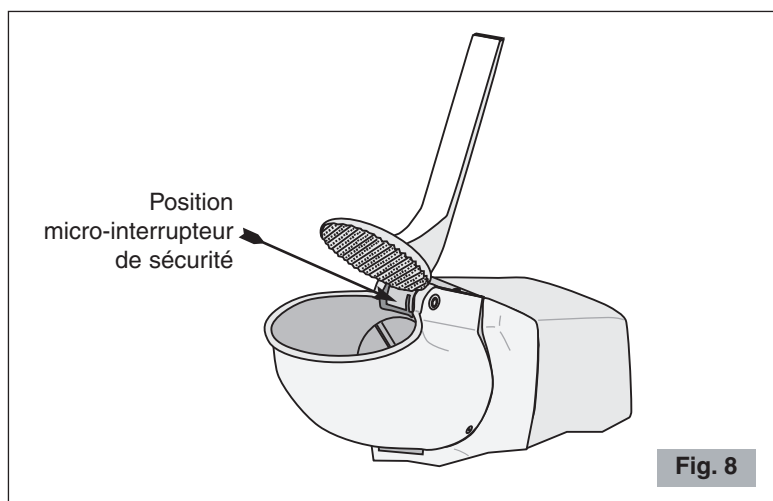
Fig. 7

Modèle G30

- 1 Préparer un récipient avec les glaçons à piler.
- 2 Placer le bac sous la bouche de déchargement de la glace pilée.
- 3 Lever la poignée, verser les glaçons dans la bouche d'alimentation.
- 4 Allumer l'appareil par l'interrupteur ON-OFF.
- 5 Baisser la poignée en la poussant de manière régulière sans effort excessif.
- 6 Recommencer l'opération le nombre de fois qu'il est nécessaire.
- 7 Après l'utilisation, éteindre le moteur en mettant l'interrupteur en position « OFF ».

NB : La poignée avec le couvercle presse-glace est munie de micro-interrupteur de sécurité qui arrête le moteur quand la poignée est levée (Fig. 8). Le fait de lever la poignée pour ajouter des glaçons dans la bouche d'alimentation provoque donc l'arrêt du moteur sans provoquer cependant l'arrêt complet de l'appareil. En rebaissant la poignée, le moteur se met en marche.

! Toute tentative d'éviter le système de sécurité peut causer des dommages aux personnes et à l'appareil.



NETTOYAGE ET ENTRETIEN

Garder l'appareil bien propre et en ordre garantit une qualité optimale des produits et une plus grande durée de vie de l'appareil.

- **Pour le nettoyage de l'appareil**, débrancher la fiche de la prise de courant et nettoyer avec un chiffon humidifié d'eau ou d'alcool ou avec un détergent spray générique. Essuyer et sécher avec un chiffon sec.

! Ne jamais laver avec des jets d'eau et ne jamais plonger le socle dans l'eau.

! Modèle V90 et V100 : Ne pas exposer le couvercle à des températures supérieures à 60°C. Ceci endommagerait le senseur magnétique.

PANNES ET REMÈDES

En cas de dysfonctionnement, d'anomalie ou si l'on soupçonne une panne à la suite d'une chute, débrancher immédiatement la fiche de l'appareil de la prise de courant.

Si l'on ne réussit pas à éliminer le problème en suivant les indications du tableau suivant, s'adresser à un Centre d'Assistance Autorisé.

Uniquement les techniciens compétents peuvent effectuer des interventions et des réparations sur l'appareil.

Le fabricant décline toute responsabilité pour les dommages provoqués par des réparations exécutées non correctement et par du personnel non autorisé. Dans ces cas, la couverture de la garantie n'est plus valable.

| Problème | Solution |
|-----------------------------|--|
| L'appareil ne s'allume pas. | <ul style="list-style-type: none"> • Contrôler si la fiche est branchée. • Contrôler si l'interrupteur de protection du secteur est allumé. • Pour le modèle V90 et V100, contrôler si le senseur magnétique du couvercle est dans sa position. • Contrôler si l'interrupteur de l'appareil est sur « ON ». • Pour le modèle V100, contrôler si le bac amovible de récupération est bien remis à sa place. • Si le problème se manifeste après une longue période d'utilisation intensive, il est possible que le moteur soit en protection thermique ! Attendre au moins 20 minutes et réessayer. On peut réduire le temps d'attente en plaçant l'appareil dans un endroit frais. • Pour le modèle V100, si le problème se manifeste après une surcharge, il est possible que le moteur soit en protection ampèremétrique ! Appuyer sur le bouton du disjoncteur placé sur le dos de l'appareil. |

ÉLIMINATION

Comment éliminer ce produit (déchets d'équipements électriques et électroniques)

(Applicable dans les pays de l'Union Européenne et aux autres pays disposant de systèmes de collecte sélective)

Les matériaux et pièces composant ce produit sont d'excellente qualité et peuvent être recyclés et réutilisés.

En fin de vie, le produit ne doit donc pas être mis au rebut avec les ordures ménagères ordinaires; il doit être déposé dans un centre de collecte destiné au recyclage des appareils électriques et électroniques. Le symbole ci-contre, figurant sur le produit ou sur la notice d'utilisation, l'indique.

Veuillez vous renseigner auprès de votre commune pour connaître les lieux où se trouvent les centres de collecte locaux.



CONDITIONS DE GARANTIE

Ce produit est garanti contre tout défaut de matériaux ou de fabrication.

La période de garantie peut varier en fonction des lois locales ou des usages commerciaux du pays où le produit est commercialisé. Par conséquent, veuillez contacter le détaillant auprès duquel le produit a été acheté.

Pendant la période de garantie, ce produit pourra être réparé ou remplacé, selon le jugement du fabricant, sans coûts additionnels seulement s'il a été utilisé conformément aux instructions de ce manuel d'utilisation et d'entretien.

Dans le cas où ce produit aurait besoin de maintenance ou de réparation pendant la période couverte par la garantie, veuillez contacter le détaillant pour avoir tous les renseignements nécessaires pour l'envoi. Le produit devra être envoyé dans son emballage originel ou dans un emballage adéquat.

Cette garantie ne s'applique pas dans les cas d'abus, d'utilisation impropre ou dans le cas de réparation non autorisée. En outre, cette garantie ne s'applique pas aux parties du produit qui sont soumises à l'usure comme par exemple au récipient, au couteau, aux joints etc.

La garantie couvre les coûts de réparation ou de remplacement du produit ou de ses parties défectueuses de façon limitée ou jusqu'à un montant égal au prix payé pour l'achat. Toute autre demande de dédommagement est à exclure.

Toutes les instructions du présent manuel doivent, sous peine de déchéance de la garantie et des responsabilités du fabricant, être observées.

Ces instructions ne peuvent de toute façon pas couvrir toutes les situations possibles. Il est donc conseillé l'utilisation responsable de l'appareil.

SOUS RÉSERVE DE MODIFICATIONS

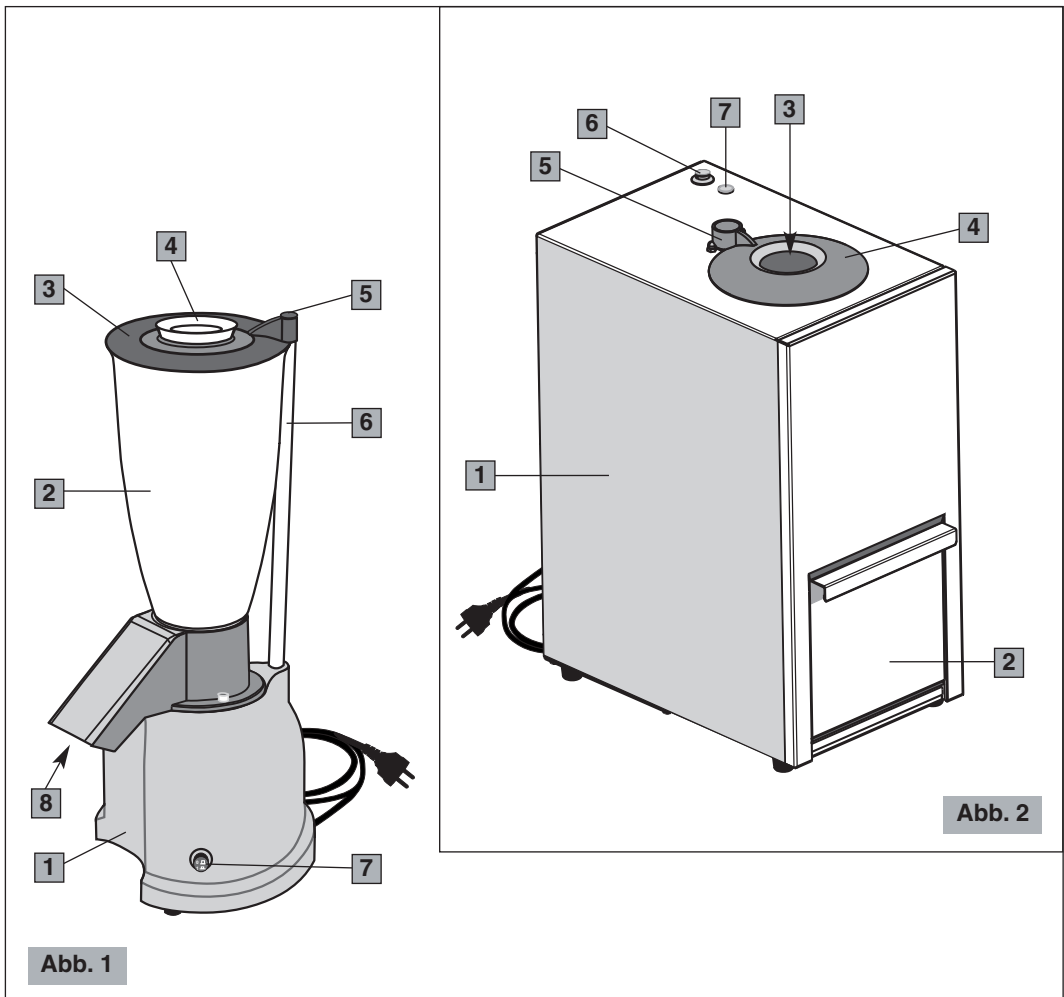
EISZERKLEINERER V90 und V100

Hauptkomponenten des Modells V90 (Abb. 1)

- | | | | |
|----------|--------------------|----------|-------------------|
| 1 | Untergestell | 5 | Magnetsensor |
| 2 | Behälter | 6 | Sicherheitsstange |
| 3 | Deckel | 7 | Schalter ON-OFF |
| 4 | Inspektionsstöpsel | 8 | Abflussöffnung |

Hauptkomponenten des Modells V100 (Abb. 2)

- | | | | |
|----------|-----------------|----------|-----------------|
| 1 | Gehäuse | 5 | Magnetsensor |
| 2 | Vorratsbehälter | 6 | Schalter ON-OFF |
| 3 | Behälter | 7 | Kontrolllampe |
| 4 | Deckel | | |



AUTOMATIK-EISZERKLEINERER G30

Hauptkomponenten (Abb. 3 - Abb. 4)

- | | | | |
|----------|--------------------------------|-----------|--|
| 1 | Gerätekörper | 6 | Deckel zum Hinunterdrücken der Eiswürfel |
| 2 | Öffnung für das Eis | 7 | Messer |
| 3 | Anziehgriff mit Schutzschalter | 8 | Wassersieb |
| 4 | Behälter | 9 | Behältersitz |
| 5 | Schalter ON-OFF (I-O) | 10 | Ablassöffnung |

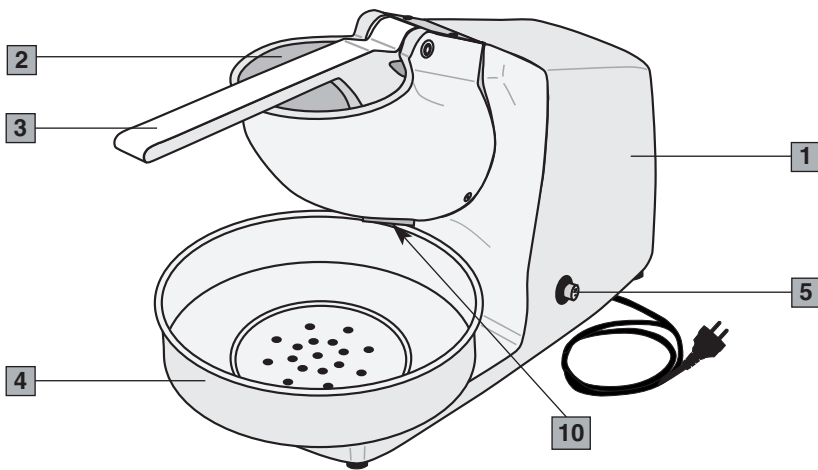


Abb. 3

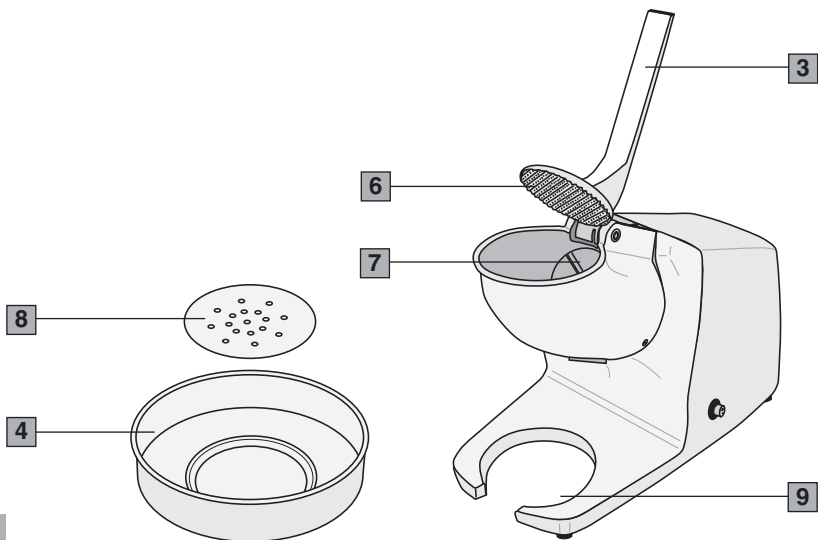


Abb. 4

SICHERHEITSVORSCHRIFTEN ALLGEMEINE HINWEISE

1. Die folgenden Anweisungen vor der Benutzung des Gerätes gründlich lesen.
2. Die Installation und sämtliche Wartungsarbeiten dürfen ausschließlich vom spezialisierten Personal durchgeführt werden.
3. Dieses Gerät ist für den Profi- Gebrauch bestimmt und darf daher nur von erwachsenen, qualifizierten Personen benutzt werden.

KINDER, DIE SICH IN DER NÄHE DES GERÄTES AUFHALTEN, STETS ÜBERWACHEN.

4. Das Gerät **NUR** zum Zerkleinern von Eiswürfeln verwenden. Jeder andere Einsatz gilt als gefährlich.
5. Stets für sichere Arbeitsbedingungen sorgen und das Gerät auf keinen Fall mit nassen Händen bzw. Füßen und niemals im Freien benutzen.
6. Die Originalverpackung für eine eventuelle zukünftige Verwendung aufbewahren, denn sie bietet den besten Schutz vor Stößen während des Transports.
7. Bei Bränden Kohlendioxid- Feuerlöscher (CO₂) verwenden. Kein Wasser bzw. Pulverfeuerlöscher einsetzen.
8. Das Gerät **NICHT** in Wasser eintauchen!
9. Es ist strengstens untersagt, das Gerät auseinanderzubauen bzw. Eingriffe an den Innenteilen vorzunehmen.
10. Vor Durchführung von Wartungs- und Reinigungsarbeiten und wenn das Gerät nicht gebraucht wird, stets den Stecker aus der Steckdose ziehen.
11. Das Gerät **NICHT** verschieben, indem man ihn am Kabel zieht. Den Stecker **niemals** durch Ziehen am Kabel bzw. mit nassen Händen aus der Steckdose nehmen.



Bei Beschädigungen das defekte Kabel umgehend vom zugelassenen Kundenservice auswechseln lassen.

12. Das Gerät ist mit einer Sicherheitsvorrichtung ausgestattet, um den Kontakt mit den beweglichen Teilen zu vermeiden. **AUF KEINEN FALL VERSUCHEN, DAS SICHERHEITSSYSTEM ZU UMGEHEN.**
13. **AUF KEINEN FALL** Werkzeuge, Metalle oder andere harte Materialien in den Behälter einführen, da es gefährlich ist und zu Beschädigungen führen kann.
14. **NIE** mit einem beschädigten Gerät bzw. bei lockeren Teilen, wie z.B. Messer, Verbindungen, usw. arbeiten. In solchen Fällen muss man sich umgehend an einen zugelassenen Kundenservice wenden.
15. **ACHTUNG: DIE MESSER SIND SCHARF!**

DIE VORLIEGENDE BEDIENUNGSANLEITUNG AUFBEWAHREN!

Technische Eigenschaften des Gerätes

| MODELL V90 | | | | | |
|--------------------------------------|----------|---------------|--------------|---------------|----------|
| Leistung | Spannung | Abmessungen | Nettogewicht | Bruttogewicht | Leistung |
| W | V/Hz | mm | kg | kg | kg/h |
| 150 | 230/50 | 210x230x460 h | 4,2 | 5,1 | 120 |
| MODELL V100 | | | | | |
| 300 | 230/50 | 240x340x470 h | 15,5 | 16,8 | 360 |
| MODELL G30 AUTOMATIK-EISZERKLEINERER | | | | | |
| 300 | 230/50 | 450x210x430 h | 9,2 | 10,5 | 120 |



Die CE-Konformitätserklärung dieses Geräts steht im Abschnitt *Produkte* unserer Web-Site www.ceado.com zur Verfügung.

INSTALLATION

Vor der Installation des Gerätes muss man die zuvor genannten **Sicherheitsvorschriften** befolgen.

1. Sich vergewissern, dass die Netzspannung mit den Geräteschilddaten übereinstimmt und dass die elektrische Anlage geerdet und mit einem Differentialschalter ausgestattet ist.
2. Eine **TROCKENE, GESCHÜTZTE ARBEITSPOSITION** weit weg von Wasserspritzern, Wärmequellen, offenen Flammen und entzündbaren Stoffen wählen.
Das Gerät kippsicher auf eine **waagrechte, stabile Fläche** stellen.
3. Sich vergewissern, dass der Schalter des Gerätes auf "OFF" steht und den Stecker in eine Steckdose, die von einem Wärmeschalter oder Sicherungen geschützt ist, einführen.
Am besten keine Adapter und Mehrfachstecker verwenden.
4. Das Speisekabel ausstrecken. Dieses darf **NICHT** über scharfe Kanten oder heiße Oberflächen laufen. Den Kontakt des Kabels mit Öl **Vermeiden. Vermeiden**, dass das Speisekabel frei von der Fläche, auf die das Gerät gestellt wurde, herunterhängt.

VERWENDUNG

Modell V90 und V100

- 1 Der Schalter muss auf "OFF" stehen.
- 2 Beim Modell V90 einen leeren Behälter unterhalb der Abflussöffnung der zerkleinerten Eiswürfel positionieren.
- 3 Die Eiswürfel in den Behälter geben.
- 4 Beim Modell V90 den Deckel einfügen, indem man den Magnetsensor mit dem Ende der Stahlstange in Übereinstimmung bringt (Abb. 5). Beim Modell V100 den Deckel einfügen, indem man den Magnetsensor zwischen die zwei Positionierungsschrauben positioniert (Abb. 6).

! Jeder Versuch, das Sicherheits-system zu umgehen und das Gerät ohne Deckel zu betreiben, kann zu Personen- und Geräteschäden führen.

5 Den Motor starten, indem man den Schalter auf "ON" stellt. Das Gerät solange arbeiten lassen, bis das Produkt vorbereitet ist (zum Zerkleinern des Inhalts eines vollen Behälters werden 30 Sekunden benötigt).

6 Den Motor ausschalten, indem man den Schalter auf "OFF" stellt.

Hinweis: Den Deckel nur bei vollkommen ausgeschaltetem Motor vom Behälter entfernen.

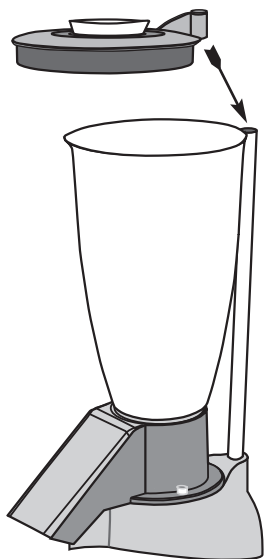


Abb. 5

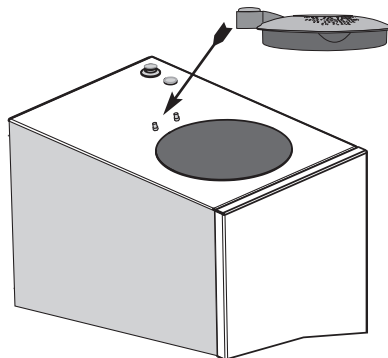


Abb. 6

7 Modell V100: Wenn das Gerät nicht mit Hilfe des Schalters ausgeschaltet wird, wird sich der Motor bei erneutem Einfügen des Vorratsbehälters wieder einschalten und leer laufen.

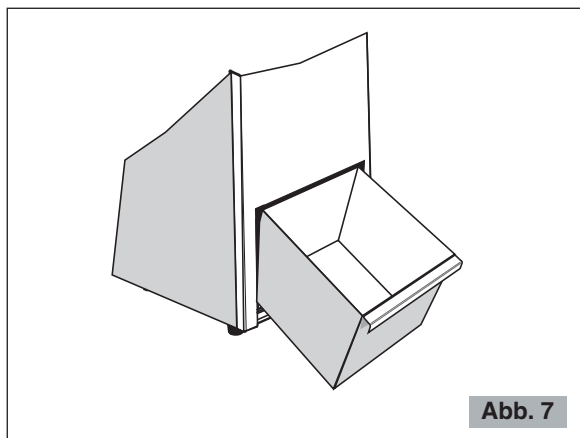


Abb. 7

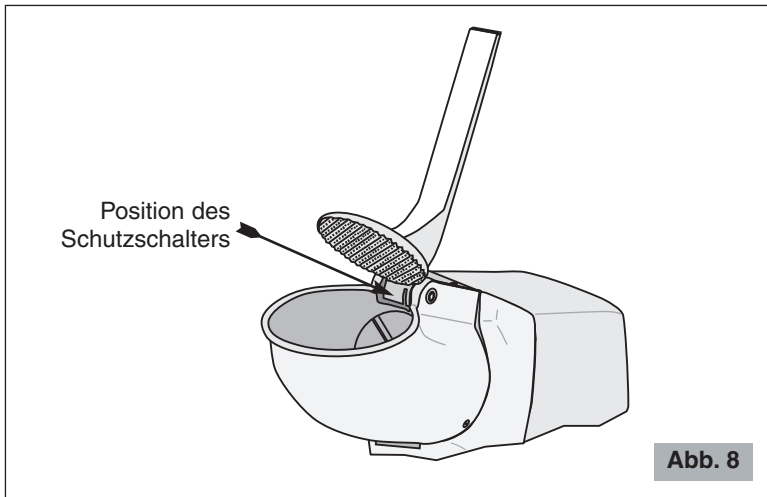
Modell G30

- 1 Einen Behälter mit den zu zerkleinernden Eiswürfeln vorbereiten.
- 2 Den Behälter unter die Ablassöffnung des zerkleinerten Eises stellen.
- 3 Den Anziehgriff hochziehen und die Eiswürfel durch die Mündung in das Gerät geben.
- 4 Das Gerät mit dem ON-OFF-Schalter einschalten.
- 5 Den Anziehgriff regelmäßig und nicht zu kraftvoll hinunterdrücken.
- 6 Den Vorgang so oft wie notwendig wiederholen.
- 7 Nach dem Einsatz, den Motor ausschalten, indem der Schalter auf OFF gedreht wird.

ANMERKUNG: Der Anziehgriff mit dem Deckel zum Hinunterdrücken der Eiswürfel ist mit einem Schutzschalter ausgestattet, der den Motor anhält, wenn der Griff hochgezogen wird (Abb. 8). Das Hochziehen des Griffes zum Nachfüllen der Eiswürfel in die Mündung, verursacht den Motorstopp ohne vollständiges Ausschalten des Gerätes selbst. Bei Hinunterdrücken des Griffes, wird der Motor wieder in Betrieb gesetzt.



Jeder Versuch, das Sicherheits-system zu umgehen kann zu Personen- und Geräteschäden führen.



REINIGUNG UND WARTUNG

Um eine optimale Qualität des Produkte und eine möglichst lange Lebensdauer des Gerätes zu garantieren, muss dieses in einem sauberen, ordentlichem Zustand gehalten werden.

- **Für die Reinigung des Gerätes** den Stecker aus der Steckdose ziehen und ein mit Wasser bzw. Alkohol benetztes Tuch bzw. mit einem handelsüblichen Sprayreiniger putzen. Mit einem trockenen Tuch abreiben.



Zur Reinigung niemals Wasser-strahlen verwenden und das Untergestell nie in Wasser eintauchen.



Modell V90 und V100: Den Deckel nicht Temperaturen von über 60°C aussetzen. Das würde den Magnetsensor beschädigen.

STÖRUNGEN UND ABHILFEN

Bei Betriebsstörungen, Defekten des Gerätes oder bei Beschädigungen, die auf das Herunterfallen des Gerätes zurückzuführen sind, sofort den Stecker aus der Steckdose ziehen.

Sollte man den Schaden nicht beseitigen können, indem man die Anleitungen der folgenden Tabelle befolgt, sich an einen zugelassenen Kundenservice wenden.

Nur kompetente Spezialisten dürfen Eingriffe und Wartungen am Gerät vornehmen.

Bei nicht korrekt bzw. von nicht zugelassenem Personal durchgeführten Reparaturen wird jede Haftung für eventuelle Schäden abgelehnt. In solchen Fällen erlischt die Garantie.

| Problem | Lösung |
|---|--|
| <p>Der Eiszerkleinerer schaltet sich nicht ein.</p> | <ul style="list-style-type: none"> • Sich vergewissern, dass der Stecker eingeführt wurde. • Sich vergewissern, dass der Wandschutzschalter eingeschaltet ist. • Für Modell V90 und V100 prüfen, dass der Magnetsensor des Deckels richtig positioniert wurde. • Sich vergewissern, dass der Schalter des Gerätes auf ON steht. • Für Modell V100 prüfen, ob der Vorratsbehälter richtig positioniert wurde. • Sollte das Problem nach einer längeren, intensiven Verwendung auftreten, kann es sein, dass sich die Wärmeschutzfunktion aktiviert hat! Mindestens 20 Minuten warten und einen neuen Versuch starten. Man kann die Wartezeit reduzieren, indem man das Gerät an einen kühlen Ort stellt. • Für Modell V100, sollte das Problem nach einer Überlast auftreten, kann es sein, dass sich die Stromschutzfunktion aktiviert hat! Auf den Selbstausschalter an der Rückseite des Gerätes drücken. |

ENTSORGUNG

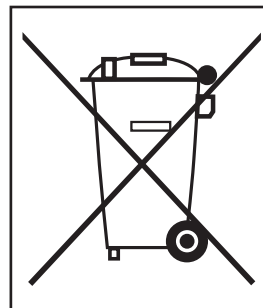
Korrekte Entsorgung dieses Produkts (Elektromüll)

(Anzuwenden in den Ländern der Europäischen Union und anderen Ländern mit einem separaten Sammelsystem)

Dieses Produkt wurde aus hochwertigen Materialien und Teilen hergestellt, die für das Recycling tauglich sind und wiederverwendet werden können.

Das Produkt darf daher am Ende seiner Lebensdauer nicht über den normalen Hausmüll entsorgt werden, sondern muss an einer Sammelstelle für das Recycling von elektrischen und elektronischen Geräten abgegeben werden. Nebenstehendes Symbol am Produkt, in der Bedienungsanleitung oder auf der Verpackung weist darauf hin.

Bitte informieren Sie sich über die örtlichen Sammelstellen bei Ihrer Gemeindeverwaltung.



GARANTIEBEDINGUNGEN

Bei diesem Produkt wird für Material- oder Konstruktionsfehler garantiert.

Die Garantiezeit kann je nach den örtlichen Gesetzen oder dem gewerblichen Gebrauch des Landes, in welchem das Produkt verkauft wird, variieren. Sich bitte mit dem Wiederverkäufer, wo das Produkt erworben wurde, in Verbindung setzen.

Während der Garantiezeit kann das Produkt je nach Ermessen des Herstellers repariert bzw. ausgetauscht werden, ohne dass dadurch zusätzliche Kosten entstehen, dies nur dann, wenn es wie in dieser Gebrauchs- und Wartungsanleitung vorgeschrieben, benützt wurde.

Sollte das Produkt während der Garantiezeit eine Wartung bzw. Reparatur erfordern, sich bitte zwecks Speditionsanleitungen mit dem Wiederverkäufer in Verbindung setzen. Das Produkt muss in seiner Originalverpackung bzw. in einer geeigneten Verpackung zum Versand gebracht werden.

Diese Garantie gilt nicht bei Missbrauch, unsachgemäßem Einsatz bzw. nicht zugelassenen Reparaturen. Diese Garantie gilt außerdem nicht für verschleißanfällige Produktteile, z.B. Behälter, Messer, Verbindungen, usw.

Die Garantie beschränkt sich auf die Reparatur- bzw. Ersatzkosten des Produktes bzw. seiner defekten Teile bzw. einen Betrag, der mit dem Kaufpreis identisch ist. Weitere Schadensersatzanfragen sind ausgeschlossen.

Wenn die o.g. Anleitungen nicht befolgt werden, verfällt die Garantie und der Hersteller wird von jeder Haftung befreit.

Da diese Anleitungen nicht alle möglichen Verwendungsmöglichkeiten decken können, muss man beim Gebrauch des Gerätes Verantwortung walten lassen.

ÄNDERUNGEN VORBEHALTEN

PICADORA DE HIELO V90 y V100

Componentes principales modelo V90 (Fig. 1)

- | | | | |
|----------|---------------------|----------|----------------------|
| 1 | Base | 5 | Sensor magnético |
| 2 | Contenedor | 6 | Varilla de seguridad |
| 3 | Tapa | 7 | Interruptor ON-OFF |
| 4 | Tapón de inspección | 8 | Boca de descarga |

Componentes principales modelo V100 (Fig. 2)

- | | | | |
|----------|------------|----------|--------------------|
| 1 | Carrocería | 5 | Sensor magnético |
| 2 | Cajón | 6 | Interruptor ON-OFF |
| 3 | Contenedor | 7 | Indicador luminoso |
| 4 | Tapa | | |

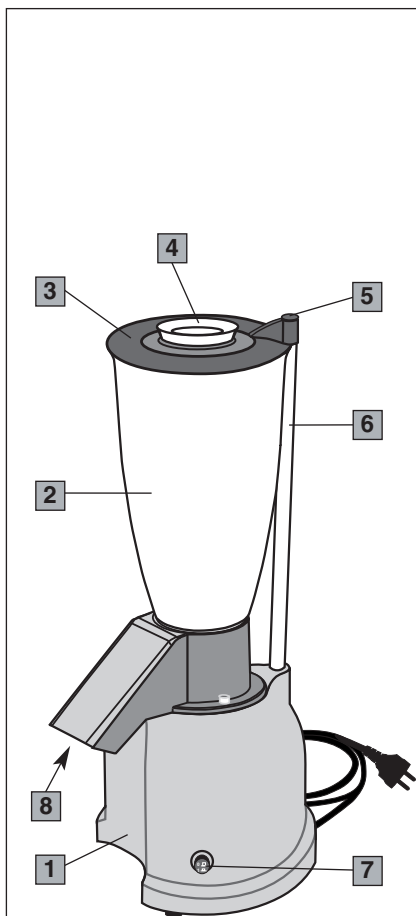


Fig. 1

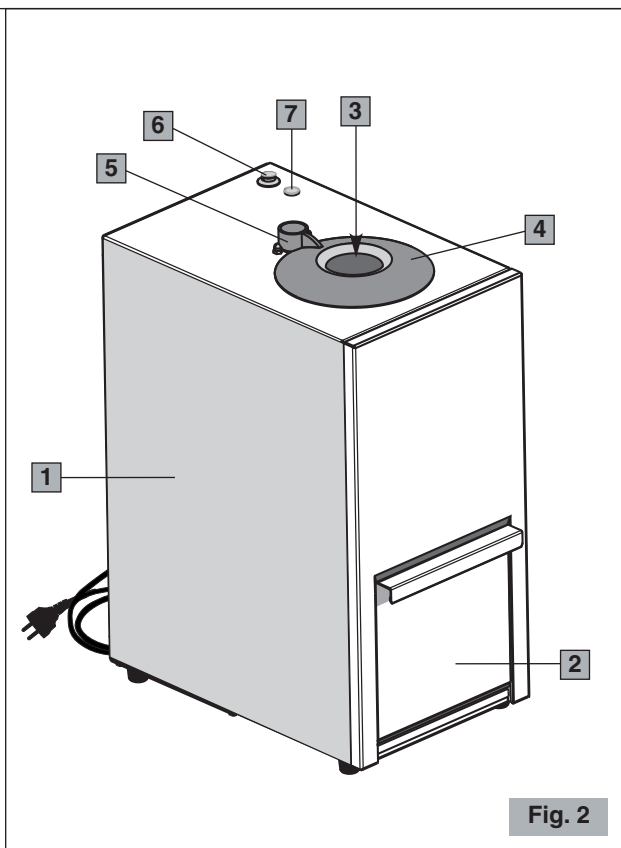


Fig. 2

TRITURADOR DE HIELO G30

Componentes principales (Fig. 3 - Fig. 4)

- | | | | |
|---|---|----|----------------------------|
| 1 | Cuerpo aparato | 6 | Tapa para apretar el hielo |
| 2 | Boca de alimentación | 7 | Cuchilla |
| 3 | Palanca con microinterruptor de seguridad | 8 | Escurridor del agua |
| 4 | Contenedor | 9 | Sede contenedor |
| 5 | Interruptor ON-OFF (I-O) | 10 | Boca de descarga |

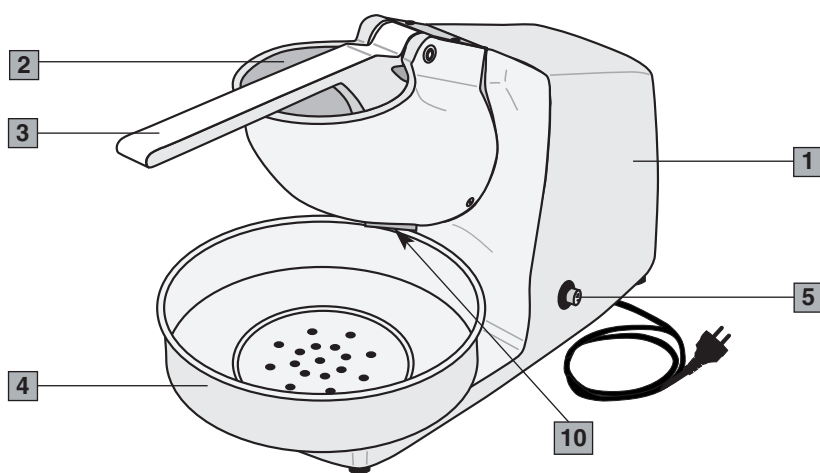


Fig. 3

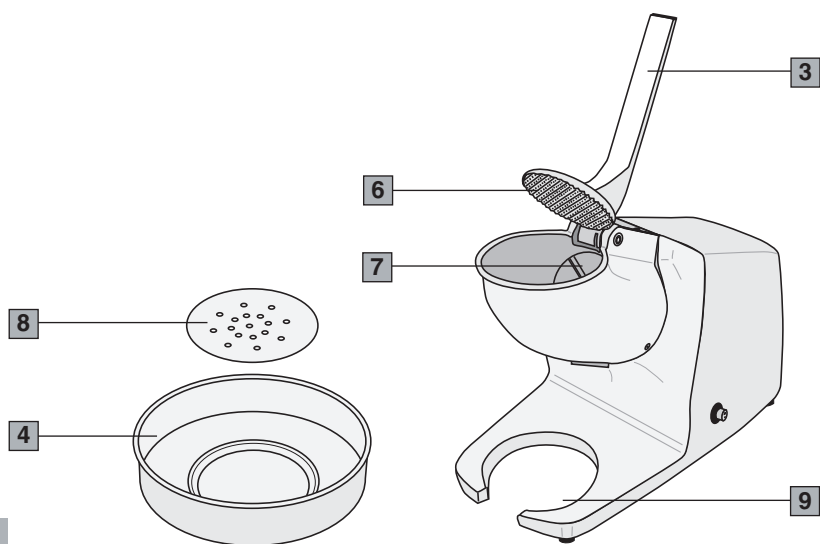


Fig. 4

NORMAS DE SEGURIDAD ADVERTENCIAS GENERALES

1. Leer atentamente las siguientes instrucciones antes de utilizar el aparato.
2. La instalación y cualquier tipo de operación de mantenimiento tiene que ser efectuada por personal especializado.
3. Este aparato está destinado al uso profesional, por lo tanto puede ser utilizado sólo por personas adultas y cualificadas.

MANTENER A LOS NIÑOS BAJO CONTROL CUANDO SE ENCUENTRAN CERCA DEL APARATO.

4. **No** utilizar este aparato para operaciones distintas a la de triturar el hielo en cubitos. Otro tipo de utilización es peligrosa.
5. Trabajar siempre en condiciones de seguridad, evitar la utilización del aparato con las manos o los pies mojados y al aire libre.
6. Conservar el embalaje original para una posible futura utilización. Es el medio más adaptado para una correcta protección contra los golpes durante el transporte.
7. Si se produce un incendio utilizar extintores de Anhídrido Carbónico (CO₂). No utilizar agua o extintores de polvo.
8. ¡**No** sumergir nunca el aparato en el agua!
9. Está absolutamente prohibido desmontar el aparato o tratar de intervenir de alguna manera en el interior del mismo.
10. Desconectar siempre el enchufe del tomacorriente antes de cualquier operación de mantenimiento, limpieza y cuando el aparato no se utiliza.
11. **No** desplazar el aparato tirándolo por el cable. **Ni** tampoco desconectar nunca el enchufe tirándolo por el cable o tocándolo con las manos mojadas.



Si está dañado, hacer sustituir inmediatamente el cable defectuoso en un Centro de Asistencia Autorizado.

12. El aparato está equipado con un dispositivo de seguridad para impedir el contacto con partes en movimiento. **NO TRATAR DE NINGUNA MANERA ELUDIR EL SISTEMA DE SEGURIDAD.**
13. **PRESTAR ATENCIÓN** que no se introduzcan herramientas, metales u otros materiales duros en el contenedor. Esto es peligroso y puede causar daños.
14. **No** operar nunca con el aparato dañado o con partes aflojadas como por ejemplo cuchillas, juntas, etc. Contactar inmediatamente un Centro de Asistencia Autorizado.
15. **ATENCIÓN: LAS CUCHILLAS SON CORTANTES!**

¡CONSERVAR ESTAS INSTRUCCIONES!

Características técnicas del aparato

| MODELO V90 | | | | | |
|--------------------------------|---------|---------------|-----------|------------|------------|
| Potencia | Tensión | Dimensiones | Peso neto | Peso bruto | Producción |
| W | V/Hz | mm | kg | kg | kg/h |
| 150 | 230/50 | 210x230x460 h | 4,2 | 5,1 | 120 |
| MODELO V100 | | | | | |
| 300 | 230/50 | 240x340x470 h | 15,5 | 16,8 | 360 |
| MODELO G30 TRITURADOR DE HIELO | | | | | |
| 300 | 230/50 | 450x210x430 h | 9,2 | 10,5 | 120 |



La declaración de conformidad CE de este equipo se encuentra a disposición en la sección *Productos* de nuestro sitio web www.ceado.com.

INSTALACION

Antes de instalar el aparato respetar escrupulosamente las **Normas de Seguridad** anteriormente indicadas.

1. Asegurarse que la tensión de la red de alimentación corresponda a la indicada en la placa del aparato y que la instalación eléctrica esté equipada con la puesta a tierra y con el interruptor diferencial.
2. Elegir una **posición SECA y REPARADA**, lejos de salpicaduras de agua, fuentes de calor, llamas libres y sustancias inflamables.
Colocar el aparato en un **plano horizontal estable** donde no se caiga.
3. Asegurarse que el interruptor del aparato esté en posición "OFF" y conectar el cable de alimentación a un tomacorriente protegido por un interruptor magnetotérmico o con fusibles.
Evitar el uso de adaptadores y enchufes múltiples.
4. Extender el cable de alimentación en su largo total. **No** debe pasar cerca de bordes cortantes o superficies calientes. **Evitar** ponerlo en contacto con aceite. **Evitar** que el cable de alimentación cuelgue libremente del plano de apoyo del aparato.

USO

Modelo V90 y V100

- 1 Controlar que el interruptor esté en posición "OFF".
- 2 Para el modelo V90, colocar un contenedor vacío debajo de la boca de descarga del hielo picado.
- 3 Verter los cubitos de hielo en el contenedor.
- 4 Para el modelo V90, introducir la tapa haciendo que coincida el sensor magnético con la punta de la varilla de acero (Fig. 5). Para el modelo V100, introducir la tapa colocando el sensor magnético entre los dos tornillos de posicionamiento (Fig. 6).

! Cualquier intento de eludir el sistema de seguridad y de hacer funcionar el aparato sin la tapa puede causar daños a las personas y en el aparato.

5 Poner en marcha el motor colocando el interruptor en posición "ON". Activar el aparato por el tiempo necesario para la preparación del producto (se necesitan aproximadamente 30 segundos para triturar un contenedor lleno).

6 Apagar el motor colocando el interruptor en posición "OFF".

Nota: Se tiene que esperar siempre que se para completamente el motor antes de extraer la tapa del contenedor.

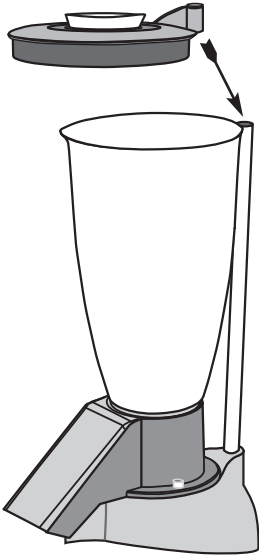


Fig. 5

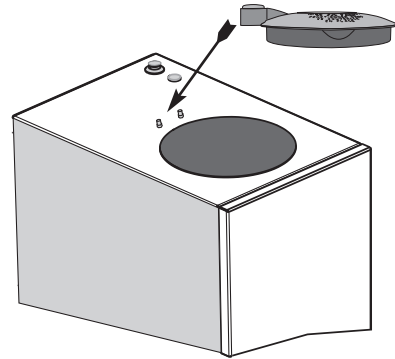


Fig. 6

7 Modelo V100: si el aparato no se apaga con el interruptor, cuando se coloque nuevamente el cajón, se encenderá nuevamente el motor que girará en vacío.

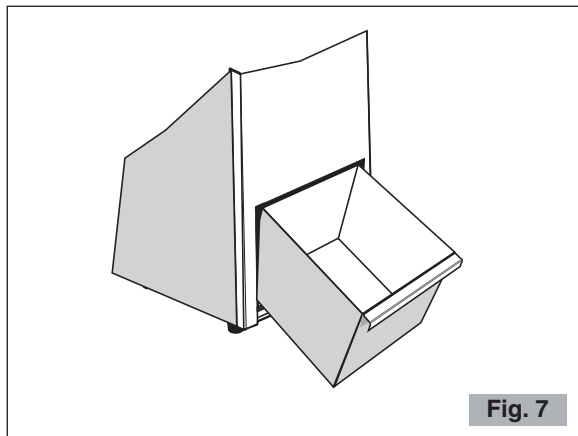


Fig. 7

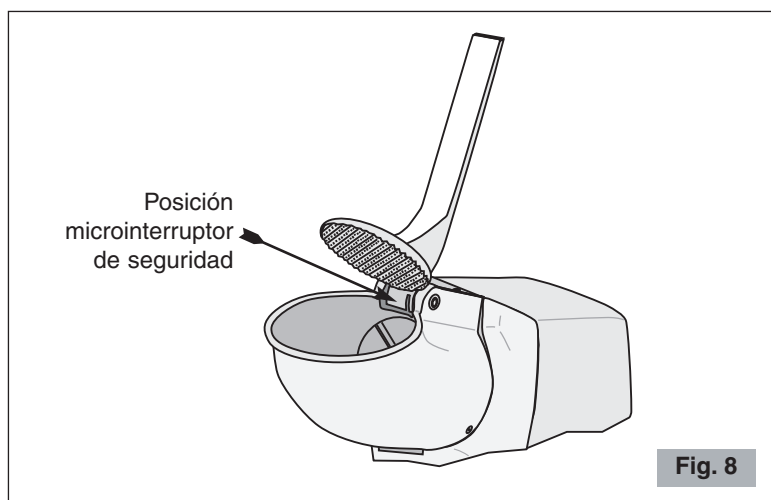
Modelo G30

- 1 Preparar un contenedor con los cubitos de hielo para triturar.
- 2 Colocar el contenedor debajo de la boca de descarga del hielo triturado.
- 3 Levantar la palanca, verter los cubitos de hielo en la boca de alimentación.
- 4 Encender el aparato por medio del interruptor ON-OFF.
- 5 Bajar la palanca empujándola en forma regular sin forzar excesivamente.
- 6 Realizar esta operación todas las veces que sea necesario.
- 7 Terminada su utilización, apagar el motor colocando el interruptor en posición "OFF".

Nota: La palanca con la tapa para apretar el hielo posee un microinterruptor de seguridad que detiene el motor cuando se levanta la palanca (Fig. 8). Por lo tanto, cuando se levanta la palanca para añadir cubitos de hielo en la boca de alimentación se detiene el motor sin parar completamente el aparato. Bajando nuevamente la palanca, el motor se pone en funcionamiento.



Cualquier intento de eludir el sistema de seguridad puede causar daños a las personas y en el aparato.



LIMPIEZA Y MANTENIMIENTO

Mantener el aparato bien limpio y en orden garantiza una calidad óptima de los productos y una mayor duración del aparato.

- **Para limpiar el aparato**, desconectar el enchufe del tomacorriente y limpiar con un paño húmedo de agua, alcohol o un detergente genérico spray. Secar con un paño seco.



No lavar nunca con chorros de agua y no sumergir la base.



Modelo V90 y V100: No exponer la tapa a temperaturas superiores a 60°C. Esto dañaría el sensor magnético.

AVERÍAS Y SOLUCIONES

En caso de malfuncionamiento, defecto en el aparato o si se sospecha de una avería después de una caída, desconectar inmediatamente el enchufe del tomacorriente.

Si no se logra solucionar la avería, después de haber consultado la siguiente tabla, contactar un Centro de Asistencia Autorizado.

Sólo los especialistas competentes pueden efectuar intervenciones y reparaciones en el aparato.

Se declina cualquier responsabilidad debida a daños causados por reparaciones efectuadas en forma incorrecta y por personal no autorizado. En estos casos decae la cobertura de la garantía.

| Problema | Solución |
|----------------------------|---|
| El aparato no se enciende. | <ul style="list-style-type: none"> • Controlar que se haya conectado el enchufe. • Controlar que el interruptor de protección en la pared esté encendido. • Para el modelo V90 y V100 controlar que el sensor magnético de la tapa esté en su posición. • Controlar que el interruptor del aparato esté en ON. • Para el modelo V100 controlar que el cajón esté en su posición. • Si el problema se manifiesta después de un largo periodo de uso intensivo es posible que el motor esté en protección térmica. Esperar al menos 20 minutos y reprobar. Se puede reducir el tiempo de espera colocando el aparato en un lugar fresco. • Para el modelo V100, si el problema se manifiesta después de una sobrecarga es posible que el motor esté en protección amperométrica. Pulsar el botón del disyuntor colocado en la parte posterior del aparato. |

ELIMINACIÓN

Eliminación correcta de este producto (material eléctrico y electrónico de descarte)

(Aplicable en la Unión Europea y en países con sistemas de recogida selectiva de residuos)

Este producto está elaborado con materiales y piezas de gran calidad apropiados para su reciclaje y reutilización.

Por este motivo, no debe tirar el producto a la basura doméstica cuando expire su vida útil, sino que tiene que llevarlo a un lugar de recolección y reciclaje de aparatos eléctricos y electrónicos. Esto lo indica el símbolo representado a lado en el producto o en las instrucciones de manejo.

Consulte a las autoridades municipales acerca de los lugares de recolección de su localidad.



CONDICIONES DE GARANTÍA

Este producto garantiza los defectos de materiales o de construcción.

El período de garantía puede variar según las leyes locales o usos comerciales del país donde se comercializa el producto. Por lo tanto, le rogamos que se ponga en contacto con el distribuidor en el que ha adquirido el producto.

En el periodo de garantía este producto se podrá arreglar o sustituir, según la decisión del productor, sin añadir costes solo si ha sido utilizado de acuerdo con las instrucciones en el presente manual de uso y mantenimiento.

Si el producto necesitara operaciones de mantenimiento o reparación en el periodo cubierto por la garantía, le rogamos que se ponga en contacto con el distribuidor para las instrucciones correspondientes al envío. El producto tiene que enviarse en su embalaje original o en un embalaje adecuado.

Esta garantía no se aplica en caso de abuso, utilización impropia o si se han efectuado reparaciones no autorizadas. Además, esta garantía no se aplica a las partes del producto sometidas a desgaste como por ejemplo el contenedor, las cuchillas, las juntas, etc.

La garantía cubre limitadamente los costes de reparación, sustitución del producto o de las partes defectuosas, o un importe igual al precio pagado por la compra. Se excluyen otras solicitudes de daños.

Las instrucciones anteriormente indicadas tienen que ser respetadas, en caso contrario decae la garantía y las responsabilidades del constructor.

De cualquier modo, estas instrucciones no pueden cubrir todas las posibles situaciones, por lo tanto se aconseja el uso responsable del aparato.

CON RESERVA DE MODIFICACIONES



Ceado S.r.l.

Tel.: (00-39) 041 50 30 767

Fax: (00-39) 041 50 38 413

E-mail: info@ceado.com

<http://www.ceado.com>