

Gram CF



Betjeningsvejledning	DK	2
User instructions	GB	6
Gebrauchsanleitung	D	10
Gebruiksaanwijzing	NL	15
Bruksanvisning	S	19
Mode d'emploi	F	23

GRAM

Betjeningsvejledning

Vi ønsker Dem tillykke med købet af Deres nye fryseboks. Vi er sikker på, at De vil få glæde af den i mange år.

For at få det fulde udbytte af Deres nye fryser, beder vi Dem læse denne brugsanvisning grundigt igennem og behandle fryseren i overensstemmelse hermed.

Beskyttelse af miljøet.

Emballagen fryseren leveres i er beregnet til beskyttelse af fryserens komponenter under transport. Emballagen er egnet til genanvendelse og bør afleveres på nærmeste genbrugsstation. Ligeledes bør fryseren som skal skrottes afleveres til en godkendt genbrugsstation. Inden fryseren afleveres fjernes netledningen. Undgå at beskadige rørforbindelserne til fryserens kompressor, idet der er risiko for udslip af kølemiddel. På fryserens typeskilt findes oplysninger om typen af kølemiddel samt den påfyldte mængde. Af miljø og sikkerhedsmæssige grunde er det vigtigt, at kølemidlet bliver opsamlet med henblik på forsvarlig destruktion eller til genbrug.

Sikkerhed.

- For at undgå personskader og skader på fryseren bør udpakningen af fryseren foretages af mindst to personer.
- Hvis det ved udpakningen viser sig, at fryseren er beskadiget, må fryseren ikke tilsluttes elforsyningen. Kontakt venligst leverandøren.
- Indgreb i og reparation af fryseren må kun foretages af autoriserede personer, da der kan være risiko for personskade.
- Lad ikke børn lege i eller ved fryseren, da det kan have fatale følger.
- Spis ikke varer direkte fra fryseren, f.eks. ispinde og isterninger, da den lave temperatur kan give hudskader (forfrysninger) af huden.
- Spis ikke varer som har været opbevaret i fryseren ud over den anbefalede tid, da der kan være en risiko for madforgiftning.
- Af sikkerhedsgrunde bør nøglen til fryserens lås ikke opbevares i nærheden af fryseren.
- Åbne flammer og andre antændelseskilder må ikke anbringes i fryseren.

- Trykflasker og spraydåser indeholdende brændbare gasser, såsom Butane, Propane, Pentane mm. må ikke opbevares i fryseren.

Installation.

- Placer ikke fryseren i direkte sollys, tæt på radiatorer eller andre varmekilder (Fig.2).
- Fryseren skal stå vandret med en afstand til eventuelle vægge på minimum 50 mm., dog 100 mm. på højre side af fryseren, hvor ventilationsristen til fryserens kompressor er placeret. Afstanden fra fryserens bund til underlaget skal være minimum 15 mm, for at sikre tilstrækkelig ventilation under fryseren. På et fast underlæg er afstanden sikret med de monterede plastfodder. Er underlaget blødt, eksempelvis et gulvtæppe, skal fryseren klodses op for at opnå den nødvendige afstand (Fig.1).
- Af hensyn til fryserens funktion må fryserens sider ikke tildækkes.
- Kølemidlet som er påfyldt fryseren kan være brændbart Isobutane (R600a). Hvis det er tilfældet skal rummet, hvor fryseren placeres, have et rumfang på minimum 1m³ pr. 8 gram kølemiddel. Den påfyldte mængde kølemiddel og type findes på typeskiltet bag på fryseren (Fig.3).

Tilslutning.

- **Fryseren skal ekstrabeskyttes jævnfør stærkstrømsreglementet. Formålet er at beskytte brugeren mod elektriske stød i tilfælde af fejl i fryserens el-system.**
- **I tvivlstilfælde skal en autoriseret elinstallatør tages med på råd, med hensyn til hvordan ekstrabeskyttelsen kan etableres. Det anbefales, at ekstrabeskyttelsen foretages med en HFI-afbryder.**
- **Fryseren skal stå ½ - 1 time, efter den endelige placering, inden fryseren tilsluttes elforsyningen. Startes fryseren før kan kompressoren tage varig skade.**
- **Hvis det er nødvendigt at frakoble fryseren, må den ikke tilkobles igen førend der er gået minimum 10 minutter. Tiden er nødvendig til afkøling af kompressorens startenhed.**

Før ibrugtagning.

- Vask fryseren med lunkent vand tilsat opvaskemiddel eller lignende. Tør efter med en ren tør klud. Anvend aldrig alkaliske rensmidler eller skurremidler.

- Inden fryseren fyldes med varer, bør den være i drift i ca. 6 timer. Inden varerne lægges i, kontrolleres temperaturen med et termometer. Temperaturen i toppen af fryseren skal være -18°C eller lavere.
- Temperaturen i fryseren kan ændres ved at dreje termostatknapen. Drejning med uret giver en lavere temperatur og drejning imod uret giver en højere temperatur. Hvis omgivelsestemperaturen og/eller mængden af varer i fryseren ændres, kan det være nødvendigt at ændre termostatens indstilling.

Kontrolpanel

- Grøn lampe, lyser når fryseren er tilsluttet elforsyningen.

Indfrysning af varer.

- Indfrysning af ferske varer bør ske så hurtigt som muligt af hensyn til holdbarheden.
- Der bør ikke indfryses større mængder, end der er angivet som indfrysningskapacitet pr.24 timer. Indfrysningskapaciteten er angivet på typeskiltet på fryserens bagside.
- Den hurtigste indfrysning fås ved at placere varerne opad de indvendige sider.

Afrimning og rengøring.

- Når rimlaget er ca. 5 mm. tykt, afrimes fryseren. Rimlaget fjernes med en plast- eller træskraber. Brug aldrig metalværktøjer, som knive, skruetrækkere eller lignende, da fryserens inderbeholder kan blive beskadiget. En rettidig afrimning vil have en gunstig indvirkning på fryserens energiforbrug.
- Strømmen afbrydes og fryseren tøes op med låget åben. Efterfølgende rengøres fryseren med et mildt rengøringsmiddel. Tøvandsafløbet (Fig.5) gør det nemmere at fjerne tøvandet fra fryseren.

Svifter fryseren.

Fryseren kører ikke: Undersøg først:

- Er strømmen afbrudt.
- Er sikringen sprunget.
- Er stikproppen sat rigtigt i stikdåsen.

Temperaturen i fryseren er for høj:

- Er termostatknappen indstillet korrekt.
- Er rimlaget for tykt.

Fryseren kører uafbrudt:

- Er termostatknappen indstillet korrekt.
- Står fryseren for varmt.

- Er der stadig problemer, efter at disse punkter er kontrolleret, bør De kontakte forhandleren, hvor fryseren er købt. I mellemtiden bør fryseren holdes lukket for at minimere temperaturstigningen.
- I de fleste tilfælde vil varerne kunne opbevares i 1 - 1½ døgn uden at tage skade.

User Instructions

Congratulations on your new appliance, we trust that it will serve you for many years to come.

In order to gain optimum benefit from your appliance, please read the following instructions thoroughly and act accordingly.

Environmental protection and disposal.

The packaging is designed to protect the appliance and its components during transportation, and it is made of recyclable materials.

- Please return the packaging to an official collection point for recycling.
- Old appliances contain reusable materials and should not be disposed of together with household refuse.
- Remove the spring-action hinges from the appliance, in order to prevent children from being entrapped in the appliance.
- Ensure that no part of the refrigeration tubing is damaged as the refrigerant in the appliance risks escaping to the environment.
- Information about refrigerant type and amount will be found on the type plate on the rear of the appliance (Fig. 3).

Safety instructions.

- In order to prevent injuries and or damage to the appliance, it should be unpacked and set up by min. two people.
- If upon unpacking the appliance is found damaged, do not connect to the mains, but contact the supplier.
- Interference with or repair to the appliance should only be carried out by authorized personnel, in order to avoid any injuries.
- Do not let children play with or close to the appliance, e.g. do not allow them to sit inside the appliance or swing on the lid.
- Never put naked flames or other ignition sources inside the appliance.
- Never consume products straight out of the appliance, e.g. ice lollies or ice cubes. Due to the low temperature there is a risk of damage to the skin (frost-bite).
- Never consume products which have been stored for too long, there could be a risk of food poisoning. Keep the key to the appliance away from the appliance and out of the reach of children. Do not store

explosives or spray cans containing combustible propellants in the appliance.

Setting up.

- Avoid placing the appliance in direct sunlight, close to heaters, radiators or other heat sources (Fig. 2).
- The appliance should be placed horizontally and level with a distance of min. 50 mm (2") to the nearest walls or obstacles. To the right-hand side the distance should be min. 100 mm (4"), to ensure sufficient ventilation of the compressor. Underneath the appliance there should be a gap of 15 mm approx. (½"). On a soft surface, e.g. carpet, it may be necessary to ensure the correct distance by means of spacers (Fig. 1).
- The type of refrigerant could be a flammable gas, R600a (Isobutane). If your appliance is charged with this gas, please observe that the volume of the room where the appliance is to be placed should be at least 1 m³/8 g of refrigerant (1. cu.yd./0.2 oz). Please check on the type plate on the rear of the appliance, whether your appliance is charged with R600a (Fig. 3).

Connection to the mains.

- For safety reasons the appliance must be earthed. If you are in any doubt, please contact an authorized electrician.
- The appliance should be left for ½ to 1 hour before it is connected to the mains. If the appliance is connected before that, there is a risk of damaging the compressor.
- If for any reason the appliance is disconnected from the mains, please wait 10 minutes before re-connecting. The electronic starting device needs this time to cool down, before a safe re-start can be made.

Before use.

- Before use, the interior of the appliance should be cleaned with a mild soap solution, and wiped off with a dry clean cloth.
- Prior to filling the appliance with products, it is advisable to let the appliance operate for approx. 6h. This ensures a sufficiently low temperature. The temperature should be -18° C (0° F) or lower.
- The temperature inside the appliance can be adjusted by turning the knob in the panel. Turning the knob clockwise will lower the temperature, and turning the knob anticlockwise will raise the temperature in the appliance. Changes to the ambient conditions and

the amount of products stored will influence the setting required. Readjust, if necessary.

Control panel.

- The green lamp is illuminated when the appliance is connected to the mains.

Fast freezing.

- Do not attempt to freeze larger amounts of products than specified as the freezing capacity in kg /24h. This information can be found on the type plate on the rear of the appliance.
- The fastest freezing in is obtained when the products are placed in direct contact with the inner walls.

Notes on energy saving.

- Never leave the lid open for any excessive period.
- Warm dishes should be allowed to cool down before being stored in the appliance.
- After some time a layer of ice will form inside the appliance. When the layer of ice has reached a thickness of approx. 5 mm (¼"), the ice should be removed, by scraping it off with a wooden or plastic scraper. Never use sharp tools, such as screwdrivers, as the interior of the appliance may be damaged. The removable partition panel in the appliance can be used as a drip tray when defrosting the appliance (Fig. 5).
- Never attempt to freeze in thawed products.

Trouble shooting.

The appliance is not operating. Please check:

- Is the electrical plug connected to the mains (wall socket)?
- Has the fuse blown?

The temperature inside the appliance is too high. Please check:

- Is the temperature button set to the correct temperature?
- Has an excess amount of ice formed inside the appliance?

Is the ambient temperature very high?

Has the appliance recently been loaded with a large amount of warm products?

If you have checked the above points and the appliance is still not working as expected, please contact your local dealer for further advice.

Gebrauchsanleitung

Wir gratulieren Ihnen zum Erwerb Ihrer neuen Kühltruhe. Wir sind überzeugt, dass Sie viele Jahre lang daran viel Freude haben werden. Um in den vollen Nutzen Ihrer neuen Kühltruhe zu kommen, bitten wir Sie, diese Gebrauchsanleitung sorgfältig zu lesen und die Vorschriften zu befolgen.

Entsorgungshinweise

Die Verpackung dient als Transportschutz des Gerätes und dessen Einzelteile und ist aus recycelbaren Materialien hergestellt.

- Bitte bringen Sie die Verpackungsmaterialien zur nächstgelegenen offiziellen Sammelstelle, so dass die verschiedenen Materialien weitgehend wiederverwendet bzw. verwertet werden können und das Deponieren vermieden werden kann.
- Das ausgediente Gerät: Enthält noch wertvolle Materialien. Nicht mit Haus- oder Sperrmüll entsorgen. Ausgediente Geräte sofort unbrauchbar machen, dazu Netzstecker ziehen und Anschlusskabel entfernen.
- Achten Sie darauf dass das Gerät bis zum Abtransport zu einer Entsorgungs- bzw. Sammelstelle am Kältemittelkreislauf, insbesondere am Wärmetauscher auf der Geräterückseite, nicht beschädigt wird.
- Angaben über das verwendete Kältemittel finden Sie auf dem Typenschild (Abb.3)

Sicherheit und Warnhinweise.

- Um Personen- und Sachschäden zu vermeiden, sollte das Gerät von mindestens zwei Personen ausgepackt und aufgestellt werden.
- Bei Schäden am Gerät das Gerät nicht anschließen. Schäden bitte sofort dem Lieferanten melden.
- Reparaturen und Eingriffe am Gerät nur vom Kundendienst ausführen lassen, sonst können erhebliche Gefahren für den Benutzer entstehen.
- Offenes Feuer und Zündquellen vom Geräteinnenraum entfernt halten.
- Kinder nicht mit dem Gerät spielen lassen, z.B. sich in das Gerät setzen oder an den Deckel hängen lassen.
- Speiseeis, besonderes Wassereis oder Eiswürfel, nach dem Entnehmen nicht sofort und nicht zu kalt verzehren. Durch die niedrigen Temperaturen besteht eine „Verbrennungsgefahr“.

- Verzehren Sie keine überlagerten Lebensmittel. Diese können zu einer Lebensmittelvergiftung führen.
- Den Schlüssel für das Geräteschloss nicht in der Nähe des Gerätes oder in Reichweite von Kindern aufbewahren.
- Lagern Sie keine explosiven Stoffe oder Sprühdosen mit brennbaren Treibmitteln, wie z.B. Propan, Butan usw. im Gerät. Sie erkennen solche Sprühdosen an der aufgedruckten Inhaltsangabe oder an dem Flammensymbol.

Aufstellung

- Das Gerät vor direkter Sonneneinstrahlung schützen und nicht neben Wärmequellen wie Herd, Heizung oder dergleichen aufstellen. (Abb. 2)
- Der Boden am Standort muss waagrecht und eben sein. Das Gerät so aufstellen, dass der Abstand zu einer eventuellen Wand mindestens 50 mm beträgt, damit die Luft ungehindert um das Gerät zirkulieren kann. Der Abstand vom Lüftungsgitter an der rechten Geräteseite bis zur Wand muss mindestens 100 mm betragen (Abb.1). Der Abstand vom Geräteboden zur Standfläche muss mindestens 15 mm betragen, um eine hinreichende Lüftung unter dem Gerät zu gewährleisten. Auf einer festen Unterlage ist der Abstand durch die montierten Plastikfüße gewährleistet. Bei weicher Unterlage, z.B. Teppich, muss das Gerät auf den erforderlichen Abstand aufgebockt werden (Abb. 1).
- Um eine einwandfreie Funktion des Geräts zu gewährleisten, bitte die Seiten nicht zudecken.
- Als Kältemittel kann Iso-Butan (R600a, brennbar) eingesetzt werden. In dem Fall muss der Aufstellungsraum des Gerätes pro 8 g Kältemittelfüllmenge ein Volumen vom 1m³ aufweisen, damit bei einer Kältemittelkreislaufleckage im Raum kein entzündbares Gas-Luft-Gemisch entstehen kann. Die Angabe der Kältemittelmenge finden Sie auf dem Typenschild auf der Geräterückseite (Abb.3)

Anschließen

- Das Gerät muss entsprechend der Starkstromverordnung zusätzlich geschützt sein, um den Benutzer bei Fehlern im elektrischen System des Geräts vor Stromschlägen zu schützen.
- Im Zweifelsfall bitte einen autorisierten Elektroinstallateur für die Erstellung des zusätzlichen Schutzes hinzuziehen. Es empfiehlt sich, einen Fehlerstrom-Schutzschalter vorzusehen.
- Die Steckdose muss mit einer Sicherung von 10A oder höher abgesichert sein.

- Wichtig für einwandfreie Funktion: Das Gerät nach dem Transport ca. ½ bis 1 Stunde stehen lassen. Erst dann über eine vorschriftsmäßig geerdete Steckdose anschließen, da sonst die Kühlmaschine dauerhaft beschädigt werden kann.
- Nach einem Ausschalten des Geräts vor dem erneuten Einschalten 10 Minuten warten, um die Abkühlung der Starteinheit der Kühlmaschine zu gewährleisten.

Vor der Inbetriebnahme

- Das Gerät mit einer lauwarmen Seifenlösung abwaschen. Unter keinen Umständen alkalische Reinigungsmittel oder Scheuermittel verwenden.
- Nehmen Sie das Gerät ca. 6 Stunden vor der ersten Beschickung mit Gefriergut in Betrieb. Die Temperatur sollte zur langfristigen Lagerung von Gefriergut min. -18°C betragen.
- Mit einer Münze den Pfeil des Temperaturreglers auf eine Stellung zwischen Stellung min. und max. drehen. Linke Stellung: wärmste Temperatur. Rechte Stellung: kälteste Temperatur. Berücksichtigen Sie bitte, dass sich die Temperatur in Abhängigkeit von der Umgebungstemperatur einstellt. Falls erforderlich, den Temperaturregler nachstellen.

Kontrollelemente

- Die grüne Lampe leuchtet bei Anschluss an das Stromnetz.

Einfrieren und Lagern

- Wegen der Haltbarkeit sollten frische Waren so schnell wie möglich eingefroren werden.
- Nicht größere Mengen als die maximale Gefriergutmenge (siehe Angabe Typenschild an der Geräterückseite) pro 24 Stunden einlegen.
- Durch Anbringen des Gefriergutes mit Kontakt zu den Innenseiten wird das schnellste Einfrieren erzielt.
- Nach 24 Stunden sind die frischen Lebensmittel durchgefroren.

Abtauen und Reinigung

- Bei einer Eisschicht von ca. 5 mm das Gerät abtauen. Die Eisschicht mit einem Kunststoff- oder Holzschaber entfernen. Niemals Metallwerkzeuge wie Messer Schraubenzieher o.ä. verwenden, da diese den Innenraum des Geräts beschädigen können. Ein rechtzeitiges Abtauen wirkt sich auf den Energieverbrauch günstig aus.
- Die Stromversorgung unterbrechen und das Gerät mit offenem Deckel auftauen lassen. Danach mit einer milden Reinigungsmittellösung abwaschen. Der Tauwasserablauf (Abb. 5) erleichtert das Leeren des Gerätes.

Hinweise zur Energieeinsparung

- Langes und unnötiges Öffnen des Deckels vermeiden.
- Warme Speisen erst auf Zimmertemperatur abkühlen lassen, bevor sie in das Gerät gelegt werden.
- Wenn sich eine Eisschicht gebildet hat, das Gerät abtauen. Der Kälteübergang verbessert sich, der Energieverbrauch reduziert sich.
- Der Tauwasserablauf ist an der Vorderseite des Gerätes platziert (Abb. 5)

Störungssuche

Folgende Störungen können Sie durch Prüfen der möglichen Ursachen selbst beheben:

- Das Gerät arbeitet nicht, die Kontrolllampen sind erloschen:
Prüfen Sie, ob die Stromversorgung in Ordnung ist.
Prüfen Sie den Netzstecker auf festen Sitz in der Steckdose.
Prüfen Sie, dass die Sicherung nicht durchgebrannt ist.
- Die Temperatur im Gerät ist zu hoch:
Prüfen Sie die Einstellung des Temperaturreglers
Prüfen Sie, ob die Eisschicht im Gerät zu dick ist.
Prüfen Sie, ob evtl. zu große Mengen frischer Lebensmittel eingelegt wurden.
Ist die Entlüftung in Ordnung?
Ist der Aufstellungsort zu nahe an einer Wärmequelle?
- Die Kühlmaschine arbeitet ununterbrochen
Prüfen Sie die Einstellung des Temperaturreglers.

Ist der Aufstellungsort zu nahe an einer Wärmequelle?

- Bei Fortbestehen der Probleme nach Prüfung dieser Punkte, sollte Rückfrage an den Lieferanten erfolgen. In der Zwischenzeit das Gerät nicht öffnen, um den Temperaturanstieg zu minimieren.
- In den meisten Fällen kann das Gefriergut 24 bis 36 Stunden einwandfrei gelagert werden.

Gebruiksaanwijzing

Gefeliciteerd met de aanschaf van uw nieuwe vrieskist. Wij zijn ervan overtuigd dat u er jarenlang plezier van zult hebben.

Wij verzoeken u deze handleiding grondig door te nemen en de vriezer in overeenstemming hiermee te behandelen; dan zult u veel plezier van uw nieuwe vriezer ondervinden.

Bescherming van het milieu

De verpakking waarin de vriezer geleverd wordt, is bedoeld om de componenten van de vriezer tijdens het transport te beschermen. De verpakking is geschikt voor hergebruik en dient op het dichtstbijzijnde recyclingbedrijf afgeleverd te worden. Te verschroten vriezers moeten ook aan een goedgekeurd recyclingbedrijf afgeleverd worden. Verwijder de stroomkabel voordat u de vriezer aflevert. Zorg er voor de leidingaansluitingen naar de compressor van de vriezer niet te beschadigen om risico van ontsnappend koudemiddel te voorkomen. Op het typeplaatje van de vriezer staan gegevens over het type en de gevulde hoeveelheid koudemiddel. Met het oog op het milieu en de veiligheid is het belangrijk dat het koudemiddel afgetapt wordt in verband met een veilig verschromen of hergebruik.

Veiligheid

- De vriezer moet door minstens twee personen uitgepakt worden om beschadiging en persoonlijk letsel te voorkomen.
- Indien bij het uitpakken blijkt dat de vriezer beschadigd is, mag deze niet op het stroomnet aangesloten worden. Neem contact op met de leverancier.
- De vriezer mag uitsluitend door goedgekeurde monteurs veranderd en gerepareerd worden omdat er anders risico voor persoonlijk letsel is.
- Kinderen mogen niet met of in de vriezer spelen. Dit kan fatale gevolgen hebben.
- Eet geen producten als ijsjes en ijsblokjes onmiddellijk nadat ze uit de vriezer gehaald zijn, omdat de lage temperatuur de huid kan verwonden (bevriezen).

- Eet geen producten die langer dan de aanbevolen tijd in de vriezer gelegen hebben, omdat dit risico voor voedselvergiftiging kan inhouden.
- De sleutel van de vriezer mag om veiligheidsredenen niet in de buurt van de vriezer bewaard worden.
- Plaats geen open vlammen en andere ontstekingsbronnen in de vriezer.
- Bewaar geen drukflessen en spuitbussen met brandbare gassen als butaan, propaan, pentaan e.d. in de vriezer.

Installatie

- Plaats de vriezer niet in direct zonlicht, of dicht bij radiatoren of andere verwarmingsbronnen (Fig. 2).
- De vriezer moet waterpas en minimaal 50 mm van eventuele wanden verwijderd staan, maar aan de rechterzijde van de vriezer, waar het ventilatierooster naar de vriezercompressor geplaatst is, moet de afstand minimaal 100 mm zijn. Om voldoende ventilatie te bereiken moet de afstand tussen de onderzijde van de vriezer en de onderlaag minimaal 15 mm zijn. Op een vaste onderlaag is de tussenruimte gegarandeerd door de gemonteerde kunststof poten. Als de onderlaag zacht is, bv. een tapijt, moet de vriezer opgeklost worden om de vereiste tussenruimte te bereiken (Fig. 1).
- Met het oog op de functie van de vriezer mogen de zijkanten niet afgedekt worden.
- Het koudemiddel dat in de vriezer gevuld is, kan brandbaar isobutaan (R600a) zijn. Indien dit het geval is, moet de ruimte waarin de vriezer geplaatst is, minstens een inhoud van 1m³ per 8 gram koudemiddel hebben. Het type en de gevulde hoeveelheid koudemiddel staan aangegeven op het typeplaatje achterop de vriezer (Fig. 3).

Aansluiting

- **De vriezer moet extra beschermd worden in overeenstemming met de sterkstroombepalingen. Het doel is de gebruiker tegen elektrische schokken te beschermen in geval van fouten in het elektrische systeem van de vriezer.**

- **Neem in geval van twijfel contact op met uw elektricien om voor extra bescherming te zorgen. Aangeraden wordt om een aardlekschakelaar als extra bescherming te gebruiken.**
- **De vriezer moet ½-1 uur op z'n plaats staan voordat hij op de stroom aangesloten mag worden. Als de vriezer eerder gestart wordt, kan de compressor beschadigen.**
- **Als het nodig is om de vriezer uit te schakelen, mag deze pas na een pauze van 10 minuten weer ingeschakeld worden. Deze tijd is nodig om de startunit van de compressor af te laten koelen.**

Vóór ingebruikneming

- Was de vriezer met een sopje van lauw water en wat afwasmiddel of dergelijke. Droog hem met een zachte doek af. Gebruik nooit alkalische reinigings- of schuurmiddelen.
- De vriezer moet ca. 6 uur in werking gesteld zijn voordat u er producten inlegt. Controleer de temperatuur met een thermometer voordat u de producten in de vriezer legt. De temperatuur boven in de vriezer moet -18°C of lager zijn.
- De temperatuur in de vriezer is te wijzigen door aan de thermostaatknop te draaien. Door met de klok mee te draaien wordt de temperatuur lager en tegen de klok in hoger. Als de omgevingstemperatuur en/of hoeveelheid producten in de vriezer gewijzigd wordt, kan het nodig zijn om de instelling op de thermostaat te wijzigen.

Controlepaneel

- Het groene lampje brandt als de vriezer op de stroom is aangesloten.

Producten invriezen

- Verse producten moeten met het oog op de houdbaarheid zo snel mogelijk ingevroren worden.
- Vries per 24 uur geen grotere hoeveelheden in dan de aangegeven invriescapaciteit, die op het typeplaatje achter op de vriezer staat vermeld.
- De producten worden het snelst ingevroren als ze langs de binnenwanden gelegd worden.

Ontdooien en schoonmaken

- Ontdooi de vriezer als de laag rijp ca. 5 mm dik is. Verwijder de rijplag met een kunststof of houten schraper. Gebruik nooit metalen gereedschappen als messen, schroevendraaiers of dergelijke, omdat de binnenzijde van de vriezer hierdoor kan beschadigen. Het tijdig ontdooien zal ook een gunstige invloed op het energieverbruik van de vriezer hebben.
- Schakel de stroom uit en ontdooi de vriezer met open deksel. Maak de vriezer daarna met een zacht reinigingsmiddel schoon. Door de dooiwaterafvoer (Fig. 5) verdwijnt het dooiwater gemakkelijk uit de vriezer.

Bij stroringen

De vriezer werkt niet:

- is de stroomtoevoer verbroken?
- is de zekering gesprongen?
- zit de stekker goed in het stopcontact?

De temperatuur in de vriezer is te hoog:

- staat de thermostaatknop goed ingesteld?
- is de rijplag te dik?

De vriezer werkt onafgebroken:

- staat de thermostaatknop goed ingesteld?
- staat de vriezer te warm?

- Als er nadat u bovenstaande punten gecontroleerd heeft nog steeds problemen zijn, dient u contact op te nemen met de handelaar waar u de vriezer gekocht heeft. Hou de vriezer in de tussentijd gesloten om temperatuurstijgingen zo laag mogelijk te houden.

De producten zullen in de meeste gevallen 24-36 uur te bewaren zijn zonder dat ze beschadigen.

Bruksanvisning.

Grattis till köpet av din frysbox! Vi är säkra på att du kommer att ha glädje av den i många år framöver.

För att du ska få så stort utbyte som möjligt av din nya frys rekommenderar vi att du läser igenom bruksanvisningen och följer anvisningarna noga.

Miljöskydd.

Det emballage som frysen levereras i ska skydda frysens komponenter under transport. Emballaget är återvinningsbart och bör lämnas till närmaste återvinningsstation. När själva frysen ska skrotas ska även den lämnas till en godkänd återvinningscentral. Innan dess tas nätsladden tas bort. Se till att rörledningarna till frysens kompressor inte skadas, då det finns risk för att köldmedium läcker ut. På typskylten finns information om vilken sort och mängd köldmedium som finns i frysen. Av miljö- och säkerhetsskäl är det viktigt att köldmediet tas tillvara på rätt sätt för destruktion eller återvinning.

Säkerhet.

- För att undvika personskador och skador på frysen bör minst två personer vara med och packa upp frysen.
- Om skador på frysen upptäcks får frysen inte anslutas till vägguttaget. Ta kontakt med leverantören.
- Ingrepp i eller reparation av frysen får endast utföras av auktoriserad servicepersonal, då det annars finns risk för personskada.
- Låt inte barn leka i eller kring frysen, eftersom det kan innebära livsfara.
- Ät inte livsmedel som kommer direkt från frysen, t.ex. isglass eller isbitar eftersom den mycket låga temperaturen kan ge hudskador (förfrysning).
- Ät inte livsmedel som har legat i frysen längre än rekommenderat eftersom det kan innebära risk för matförgiftning.
- Av säkerhetsskäl bör nyckeln till frysen inte förvaras i närheten av frysen.
- Öppen eld och andra antändningskällor får inte placeras i frysen.

- Tryckluftsbehållare och sprejflaskor som innehåller brännbara gaser såsom butan, propan, pentan m.fl. får inte förvaras i frysen.

Installation.

- Placera inte frysen i direkt solljus, nära radiatorer eller andra värmekällor (Fig.2).
- Frysen ska stå i vågrätt läge med ett avstånd till eventuella väggar på minst 50 mm., undantaget frysens högra sida där avståndet bör vara 100 mm. eftersom ventilationsgallret till kompressorn sitter där. Avståndet från frysens bottenplatta till golvunderlaget ska vara minst 15 mm för att säkerställa tillräcklig ventilation under frysen. På ett fast underlag blir avståndet korrekt med hjälp av de monterade plastfötterna. Om underlaget är mjukt, t.ex. en matta, ska frysen pallas upp så att avståndet till golvet blir tillräckligt (Fig.1).
- Frysen får inte täckas över, för då fungerar den inte korrekt.
- Frysens köldmedium kan vara brännbart isobutan (R600a). Om så är fallet ska rummet där frysen är placerad vara minst 1 m³ per 8 gram köldmedium. Information om påfylld mängd och typ av köldmedium finns på typskylten på frysens baksida (Fig.3).

Anslutning.

- **Frysen ska anslutas enligt gällande lagar och bestämmelser. Syftet är att skydda användaren mot elektriska stötar i händelse av fel i frysens elsystem.**
- **Om du är osäker bör du rådfråga en auktoriserad elektriker om hur frysen ska skyddas. Vi rekommenderar att jordning kompletteras med en jordfelsbrytare.**
- **Låt frysen stå ½ - 1 timme efter monteringen innan du ansluter den till ett eluttag. Kompressorn kan ta skada om frysen sätts på tidigare.**
- **Om du måste koppla ur frysen ska du inte sätta på den igen förrän efter 10 minuter. Kompressorns startenheter behöver så lång tid på sig för att svalna.**

Innan frysen tas i bruk.

- Torka av frysen invändigt med ljummet vatten och ett mildt diskmedel eller liknande. Torka efter med en ren och torr trasa. Använd aldrig alkaliska rengöringsmedel eller skurpulver.
- Innan frysen fylls med livsmedel bör den ha varit i drift i ca 6 timmar. Kontrollera temperaturen med en termometer innan du lägger in

varor i frysen. Temperaturen ska vara $-18\text{ }^{\circ}\text{C}$ eller lägre i övre delen av frysen.

- Reglera temperaturen genom att vrida på termostatknappen. Om du vrider knappen medsols blir temperaturen lägre – motsols ger högre temperatur. Om temperaturen i rummet och/eller mängden av livsmedel i frysen ändras kan du behöva ändra termostatens inställning.

Kontrollpanel

- Grön lampa lyser när frysen är ansluten till vägguttaget.

Infrysning av livsmedel.

- Infrysning av färska livsmedel bör göras så snabbt som möjligt med hänsyn till hållbarheten.
- Du bör inte frysa in större mängder än frysens infrysningskapacitet per 24 timmar. Infrysningskapaciteten står angiven på typskylten som sitter på frysens baksida.
- Det går snabbast att frysa in livsmedlen om de placeras mot frysens invändiga väggar.

Avfrostning och rengöring.

- Frosta av frysen när frostlagret är 5 mm tjockt. Ta bort frostlagret med en plast- eller träskrapa. Använd aldrig metallföremål såsom kniv, skruvmejsel eller liknande eftersom det kan skada frysen. Regelbunden avfrostning påverkar frysens energiförbrukning positivt.
- Bryt strömmen och frosta av frysen med luckan öppen. Gör sedan ren frysen med ett mildt rengöringsmedel. Smältvattensavloppet (Fig.5) gör det lättare att få bort smältvattnet ur frysen.

Fel på frysen.

Frysen fungerar inte: Undersök först om:

det är strömavbrott,
en säkring är trasig,
om stickkontakten är ordentligt isatt i vägguttaget.

Temperaturen i frysen är för hög:

Är termostatknappen inställd på rätt sätt?

Är frostlagret för tjockt?

Frysen går utan avbrott:

Är termostatknappen inställd på rätt sätt?

Står frysen för varmt?

- Om problemet inte är löst efter att du kontrollerat ovanstående bör du kontakta din återförsäljare. Under tiden bör frysen hållas stängd för att minimera risken för temperaturhöjning.

Oftast kan livsmedlen ligga i frysen på det sättet i 1–1½ dygn utan att ta skada.

Mode d'emploi.

Nos félicitations de l'achat de votre nouveau congélateur ! Nous sommes persuadés que votre nouvel appareil vous donnera entière satisfaction pendant de nombreuses années.

Pour profiter pleinement de votre nouveau congélateur, nous vous prions de lire attentivement ce mode d'emploi et de traiter le congélateur conformément aux directives.

Protection de l'environnement.

L'emballage du congélateur est destiné à protéger ses composants lors du transport. L'emballage est apte à recyclage et doit être déposé à l'installation de recyclage la plus proche. Les congélateurs usés doivent également être déposés à une installation de recyclage autorisée. Enlever le câble d'alimentation, avant de déposer le congélateur. Eviter d'endommager les tuyaux du compresseur dans le congélateur, sous risque de fuite du produit réfrigérant. Vous trouverez des informations sur le type du produit réfrigérant et sur la quantité utilisée sur la plaque signalétique du congélateur. Pour des raisons d'environnement et de sécurité, il est important de recueillir le produit réfrigérant en vue de sa destruction adéquate ou de recyclage.

Sécurité.

- Pour éviter des dommages corporels et des dommages sur le congélateur, son déballage doit être fait par au moins deux personnes.
- S'il s'avère, lors du déballage, que le congélateur a été endommagé, vous ne devez pas le brancher. Contacter le fournisseur.
- Sous risque de dommages corporels, des interventions sur le congélateur et des réparations ne doivent être effectuées que par des personnes autorisées.
- Ne pas laisser des enfants jouer dans ou à proximité du congélateur : cela pourrait avoir des conséquences fatales.
- Ne pas manger des aliments pris directement du congélateur, par exemple des glaces ou des glaçons, vu que la température basse peut provoquer des engelures.

- Ne pas manger des aliments conservés dans le congélateur pendant une période dépassant la conservation recommandée à cause du danger d'empoisonnement.
- Pour des raisons de sécurité, éviter de garder la clé de la serrure à proximité du congélateur.
- Ne jamais mettre de flammes nues ou d'autres sources d'inflammation dans le congélateur.
- Ne pas garder de réservoirs sous pression ou d'atomiseurs contenant de gaz inflammables, par exemple du butane, propane, pentane, etc., dans le congélateur.

Installation.

- Ne pas installer le congélateur au plein soleil, près de radiateurs ou d'autres sources de chaleur (Fig.2).
- Le congélateur doit être installé sur une surface plane avec une distance à des murs éventuels de 50 mm au minimum, pourtant de 100 mm sur le côté droit du congélateur, où se trouvent la grille de ventilation destinée au compresseur du congélateur. La distance entre le fond du congélateur et le sol doit au minimum être de 15 mm pour assurer une ventilation suffisante sous le congélateur. Sur une base fixe, la distance est assurée par des pieds en plastique. En cas d'une base souple, par exemple un tapis, il faut caler le congélateur pour obtenir la distance requise (Fig.1).
- Eviter de couvrir les faces du congélateur pour des raisons de son fonctionnement.
- Le produit réfrigérant du congélateur peut être de l'isobutane inflammable (R600a). Si cela est le cas, la pièce dans laquelle le congélateur est situé, doit au minimum avoir un volume de 1m³ par 8 grammes de produit réfrigérant. Vous trouverez la quantité du produit réfrigérant utilisé sur la plaque signalétique située sur le dos du congélateur (Fig.3).

Raccordement électrique.

- **Le congélateur doit faire l'objet d'une protection supplémentaire conformément aux dispositions du règlement relatif aux courants forts. Le but est de protéger l'utilisateur contre des secousses électriques en cas de défauts dans le système électrique du congélateur.**
- **En cas de doute, contacter un installateur électricien autorisé pour obtenir des conseils de l'établissement de la protection**

supplémentaire. Il est recommandé de procéder à la protection supplémentaire à l'aide d'un disjoncteur électrique.

- **Laisser le congélateur reposer pendant une 1/2 heure à 1 heure après sa mise en place avant de le brancher. Si le congélateur est démarré trop vite, le compresseur pourra être endommagé irréversiblement.**
- **S'il est nécessaire de débrancher le congélateur, il faut attendre au minimum 10 minutes avant de le rebrancher. Le temps est requis pour le refroidissement de l'unité de démarrage du compresseur.**

Avant la mise en service.

- Nettoyer le congélateur à l'eau tiède additionnée d'un produit vaisselle ou similaire. Sécher avec un chiffon propre et sec. Ne pas utiliser de détergents alcalins ou de produits abrasifs.
- Avant de placer des aliments dans le congélateur, celui-ci doit avoir fonctionné pendant environ 6 heures. Contrôler la température avec un thermomètre avant de mettre des aliments dans le congélateur. La température dans la partie supérieure du congélateur doit être de -18°C ou plus basse.
- Il est possible de modifier la température du congélateur en tournant le bouton du thermostat. Si le bouton est tourné dans les sens des aiguilles d'une montre, la température baisse et dans le sens inverse des aiguilles la température augmente. En cas de variation de la température ambiante et/ou de la quantité d'aliments dans le congélateur, il peut être nécessaire de modifier le réglage du thermostat.

Tableau de contrôle

- Le voyant vert indique que le congélateur est branché.

Congélation d'aliments.

- Les aliments frais doivent être congelés le plus vite possible pour des raisons de conservation.
- Ne pas congeler une quantité plus grande que le pouvoir de congélation par 24 heures. Le pouvoir de congélation est indiqué sur la plaque signalétique située sur le dos du congélateur.
- La congélation sera accélérée si vous mettez les aliments contre les parois intérieurs du congélateur.

Dégivrage et nettoyage.

- Dégivrer le congélateur lorsque la couche de givre est de 5 mm environ. Enlever la couche de givre à l'aide d'un grattoir en plastique ou en bois. Ne jamais utiliser des outils métalliques, par exemple des couteaux, tournevis ou similaire, sous risque d'endommager le réservoir interne du congélateur. Le dégivrage en temps utile aura des effets favorables sur la consommation d'énergie du congélateur.
- Couper le courant et dégivrer le congélateur avec le couvercle ouvert. Nettoyer ensuite le congélateur avec un détergent doux. La sortie de l'eau fondue (Fig.5) facilite le vidange.

Anomalie de fonctionnement.

Le congélateur ne marche pas : Vérifier d'abord si:

Le courant a été coupé.

Le plomb a sauté.

La prise est correctement branchée dans la boîte de contact.

La température du congélateur est trop élevée : Vérifier si

Le bouton du thermostat est correctement réglé.

La couche de givre est trop épaisse.

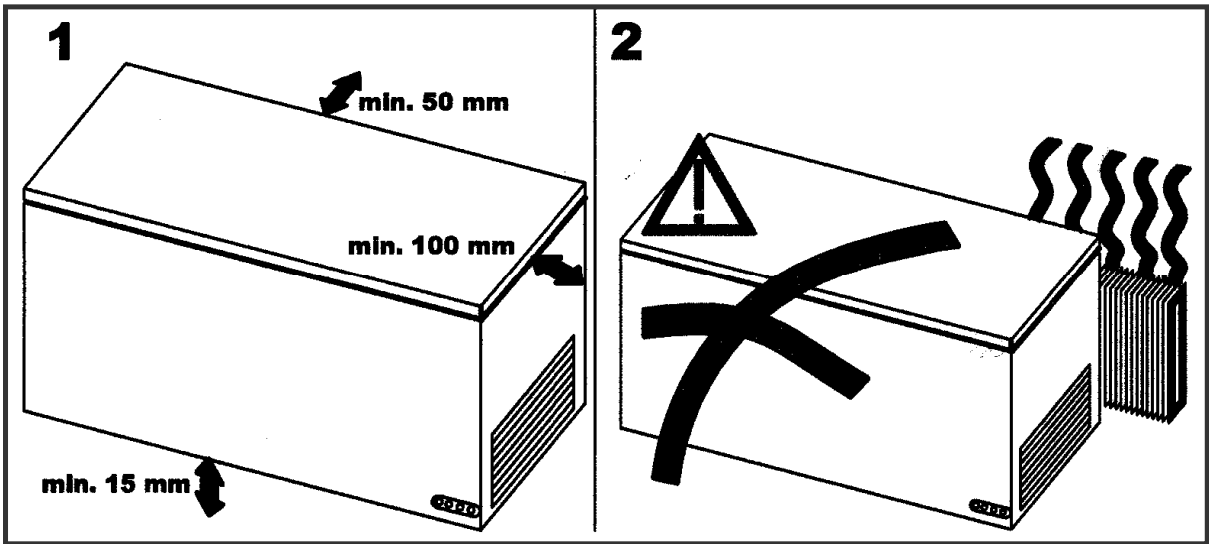
Le congélateur marche en continu : Vérifier si

Le bouton du thermostat est correctement réglé.

Le congélateur se trouve à un endroit trop chaud.

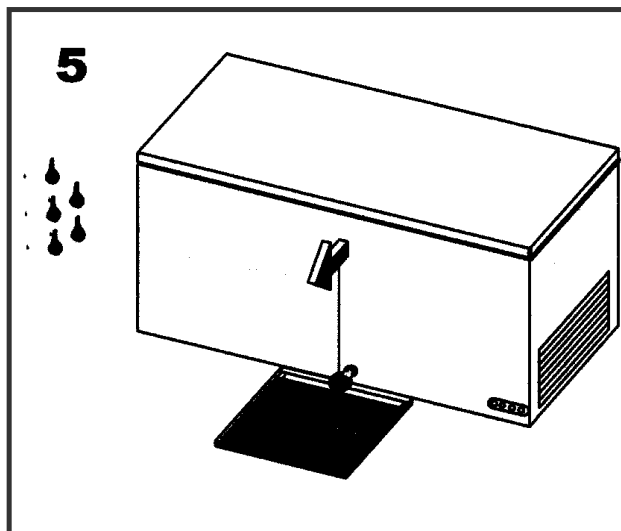
- Si les problèmes subsistent, après la vérification de ces points, contacter votre revendeur. Entre-temps, garder votre congélateur fermé pour minimiser la montée de température.

Dans la plupart des cas, les aliments peuvent être gardés 1 - 1½ jours sans s'endommager.



3

NO.		TYPE	
VOL. BR.		VOL. NETT.	
V ~		W	
		A	
		Hz	
FREEZ. CAP		kWh/24h	
CLASS			
TEMP. RISE TO		°C IN	
		HOURS	
FUSE RATING		AMP.	
(D) (N) (S) (FI)		(B) (PCT) (R)	
		CH01	
		CE	



How to mount castors

1.
Remove the plastic feet.



2.
Mount the metalplate with the screws.



3.
Insert the wheel.




4.
Secure the wheel with the screw.



Disposal and safety information

(SUPPLEMENT TO INSTRUCTIONS OF USE)

<p style="text-align: center;">NOTE</p> <div style="text-align: center;">  </div> <p>Note appliances which contain the environmentally-friendly but flammable refrigerant R600 (see rating plate), which can be compared with bottled gas. It means danger of explosion. The cooling system must not be opened by an unauthorized person.</p> <p>When transporting and installing the appliance, ensure that no parts of the refrigeration circuit are damaged. Leaking refrigerant may ignite or cause eye injuries. If damage has occurred, avoid naked flames and ignition sources near the leakage and ventilate the room, in which the appliance is situated, for several minutes.</p> <p>In order to avoid the creation of a flammable gas/air mixture if a leak in the refrigerating circuit occurs, the size of the room in which the appliance may be sited depends upon the amount of refrigerant used. The room must be at least 1 m³ in size for every 8 g of refrigerant R 600a used in the appliance. The amount of refrigerant contained in your particular appliance is shown on the identification plate on the backside of the appliance.</p>	<p style="text-align: center;">DANSK</p> <p>ADVARSEL</p> <p>Ventilationsåbninger må ikke tildækkes eller blokeres.</p> <p>ADVARSEL</p> <p>Under rengøring eller optøning må der under ingen omstændigheder benyttes et damp-rengøringsapparat. Dampen kan nå ind til de strømførende dele, og derved provokere en kortslutning.</p> <p>De må ikke anvende et mekanisk apparat til fremskyndelse af optøningsprocessen.</p> <p>ADVARSEL</p> <p>Undlad at beskadige kølesystemet. Sokler, fremspring eller låger må ikke benyttes som støttepunkt.</p> <p>ADVARSEL</p> <p>Stil ikke noget elektrisk apparat i frysebeholderen.</p> <p>ADVARSEL</p> <p>Flasker med alkohol bør lukkes tæt, og lagres stående. Produkter med brandbare drivgasser og eksplosive stoffer må ikke lagres i fryseren – eksplosionsfare.</p>
<p style="text-align: center;">ENGLISH</p> <p>WARNING</p> <p>Ventilation openings must not be covered or blocked.</p> <p>WARNING</p> <p>You are not allowed to use a steam cleaning device during cleaning or defrosting. Steam can reach the electrical parts and provoke a short circuit.</p> <p>Do not use mechanical devices or other means to accelerate the defrosting process.</p> <p>WARNING</p> <p>Do not damage the cooling system. Sockets, hinges or lids can not be used as points of support.</p> <p>WARNING</p> <p>Do not place any electrical devices in the freezer.</p> <p>WARNING</p> <p>Bottles containing alcohol should be sealed, and stored standing up. Products containing flammable gasses and explosives must not be stored in the freezer due to danger of explosion.</p>	<p style="text-align: center;">DEUTSCH</p> <p>WARNUNG</p> <p>Be- und Entlüftungsöffnungen für das Gerät nicht abdecken oder zustellen.</p> <p>WARNUNG</p> <p>Verwenden Sie zum Reinigen oder Abtauen auf keinen Fall ein Dampfreinigungsgerät. Der Dampf kann an spannungsführende Teile des Gerätes gelangen und einen Kurzschluss oder Stromschlag verursachen. Verwenden Sie kein Mechanisches Gerät zum Beschleunigung des Abtauens.</p> <p>WARNUNG</p> <p>Bitte das Kühlsystem nicht beschädigen. Sockel, Auszüge, Türen usw. nicht als Trittbrett oder zum Abstützen missbrauchen.</p> <p>WARNUNG</p> <p>Bitte kein electrisches Gerät im Gefriergutraum benutzen.</p> <p>WARNUNG</p> <p>Flaschen mit hochprozentigem Alkohol nur dicht verschlossen und stehend lagern. Erzeugnisse mit brennbaren Treibgasen und explosive Stoffe nicht im Gerät lagern – Explosionsgefahr.</p>

Gram Commercial NUF

P.b. 44
1970 Hemnes, Norway
Tel.: 22 88 17 50
Fax: 22 88 17 51

Gram Deutschland GmbH.

Holztorstraße 60
31157 Sarstedt
Tel.: 050-66 60 46 - 0
Fax: 050-66 60 46 – 49
e-mail: vertrieb@gram-commercial.com

Gram Commercial

Box 5157
217 24 Malmö, Sweden
Tel.: 040-987848
Fax: 040-987849

Gram Nederland B.V.

Twentepoort West 62
Postbus 601
7906 RD Almelo
Tel.: 0546 454252
Fax: 0546 813455
e-mail: info@gram.nl

Gram (UK) Ltd.

2 The Technology Centre
London Road, Swanley
Kent BR 8 7AG
Tel.: 01322 616900
Fax: 01322 616901
e-mail: info@gramuk.co.uk



Gram Commercial A/S
6500 Vojens - Denmark
Tlf.: +45 73 20 12 00
Fax.: +45 73 20 12 01
e-mail: info@gram-commercial.com
www.gram-commercial.com

