

I

ESTRATTORE DI SUCCO

MANUALE D'USO E MANUTENZIONE

GB

SLOW JUICER

USE AND MAINTENANCE MANUAL

F

EXTRACTEUR DE JUS

MANUEL D'UTILISATION

D

ENTSAFTER

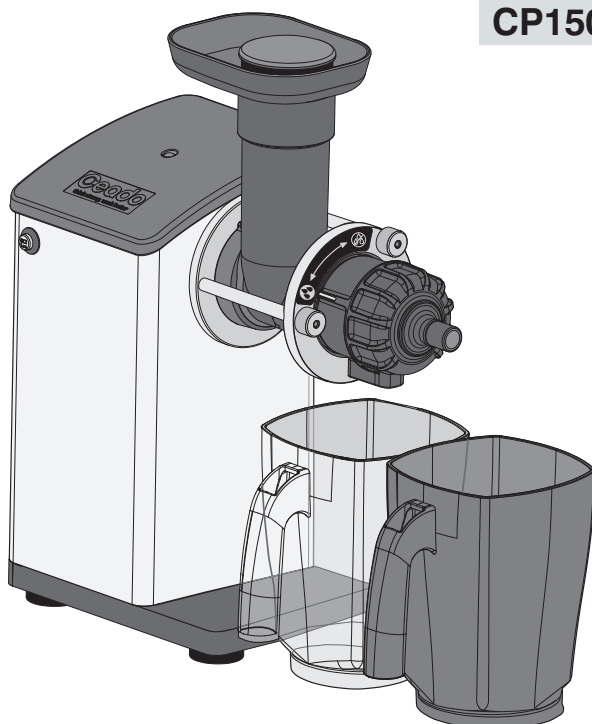
BEDIENUNGS- UND WARTUNGSANLEITUNG

E

EXTRACTOR DE JUGOS

MANUAL DE USO Y MANTENIMIENTO

CP150



Ceado
think strong, work better

ESTRATTORE DI SUCCO

Questo apparecchio è un estrattore di succo professionale per la preparazione di succhi di frutta e di verdura con eliminazione automatica delle scorie.

Come tutti gli elettrodomestici deve essere utilizzato con particolare prudenza per evitare lesioni alle persone e danni all'apparecchio.

Leggere perciò con cura le presenti istruzioni per l'uso prima della messa in funzione ed attenersi alle prescrizioni relative alla sicurezza.



Non utilizzare l'apparecchio se non si conoscono adeguatamente le istruzioni per l'uso!

I

Pagina 4

SLOW JUICER

This is a commercial slow juicer for the preparation of fruit and vegetable juices with automatic pulp ejection.

Like all appliances, it should be used with particular care to avoid injury to personnel and damage to the appliance.

It is essential to read these instructions carefully before using the appliance and to follow the safety recommendations.



Do not use the appliance if you have not read and understood these instructions!

GB

Page 16

EXTRACTEUR DE JUS

Cet appareil est un extracteur de jus professionnelle pour la préparation de jus de fruits et de légumes avec élimination automatique de la pulpe.

Comme tous les appareils électroménagers, il doit être utilisé avec une prudence particulière pour éviter les blessures aux personnes et les dommages à l'appareil.

Lire attentivement les présentes instructions d'utilisation avant la mise en fonction de l'appareil et observer toutes les instructions concernant la sécurité.



Ne pas utiliser l'appareil sans connaître correctement les instructions d'utilisation !

F

Page 28

ENTSAFTER

Dieses Gerät ist ein Entsafter mit automatischem Tresterauswurf und dient zur Zubereitung von Frucht- und Gemüsesäften.

Wie alle anderen Hausgeräte muss man bei der Verwendung des Gerätes besonders vorsichtig sein, um Körperverletzungen zu vermeiden und das Gerät nicht zu beschädigen.

Daher muss man die vorliegenden Anweisungen vor der Inbetriebnahme gründlich lesen und die Sicherheitsvorschriften befolgen.



Das Gerät auf keinen Fall verwenden, wenn man die Bedienungsanleitung nicht eingehend kennt!

D

Seite 40

EXTRACTOR DE JUGOS

Este aparato es un extractor de jugos para la preparación de zumos de fruta y de verdura con eliminación automática de los desechos.

Como todos los electrodomésticos se tiene que utilizar con mucha prudencia para evitar lesiones a personas y daños en el aparato.

Por lo tanto, leer con cuidado las siguientes instrucciones para el uso antes de la puesta en funcionamiento y respetar las prescripciones correspondientes a la seguridad.



¡No utilizar el aparato si no se conocen correctamente las instrucciones para el uso!

E

Página 52

ESTRATTORE DI SUCCO

Componenti principali (Fig. 1 - Fig. 2)

- | | | | |
|----------|----------------------------|-----------|------------------------|
| 1 | Corpo | 9 | Cestello |
| 2 | Pestello | 10 | Albero motore |
| 3 | Tubo di alimentazione | 11 | Pulsante ON-OFF (I-O) |
| 4 | Vaschetta di alimentazione | 12 | Guide di chiusura |
| 5 | Copri filtro | 13 | Flangia di chiusura |
| 6 | Uscita succo | 14 | Volantini di fissaggio |
| 7 | Scarico residui | | |
| 8 | Coclea | | |

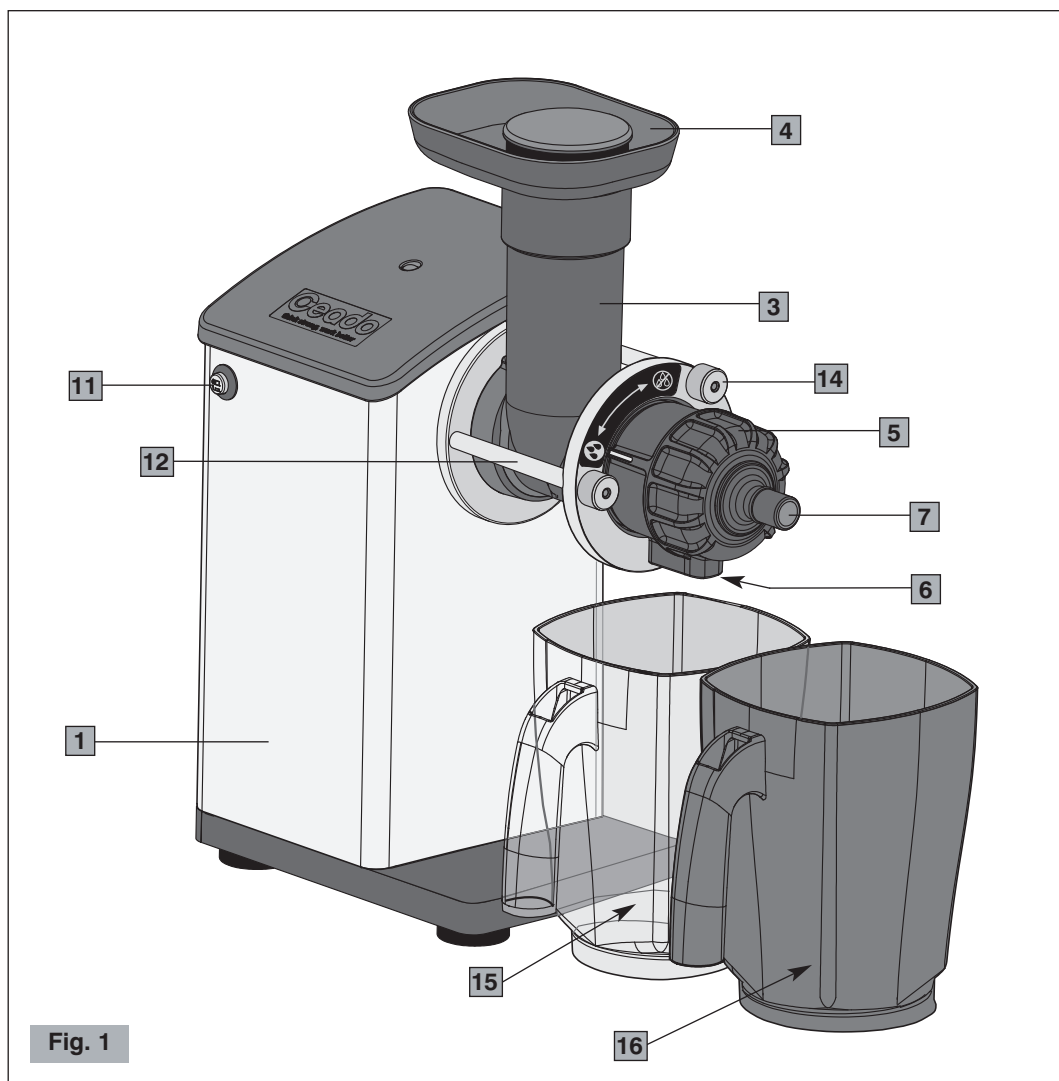


Fig. 1

16

15 Contenitore di succo

16 Contenitore di polpa

17 Simbolo "stop gocce"



18 Simbolo "tre gocce" (three drips)

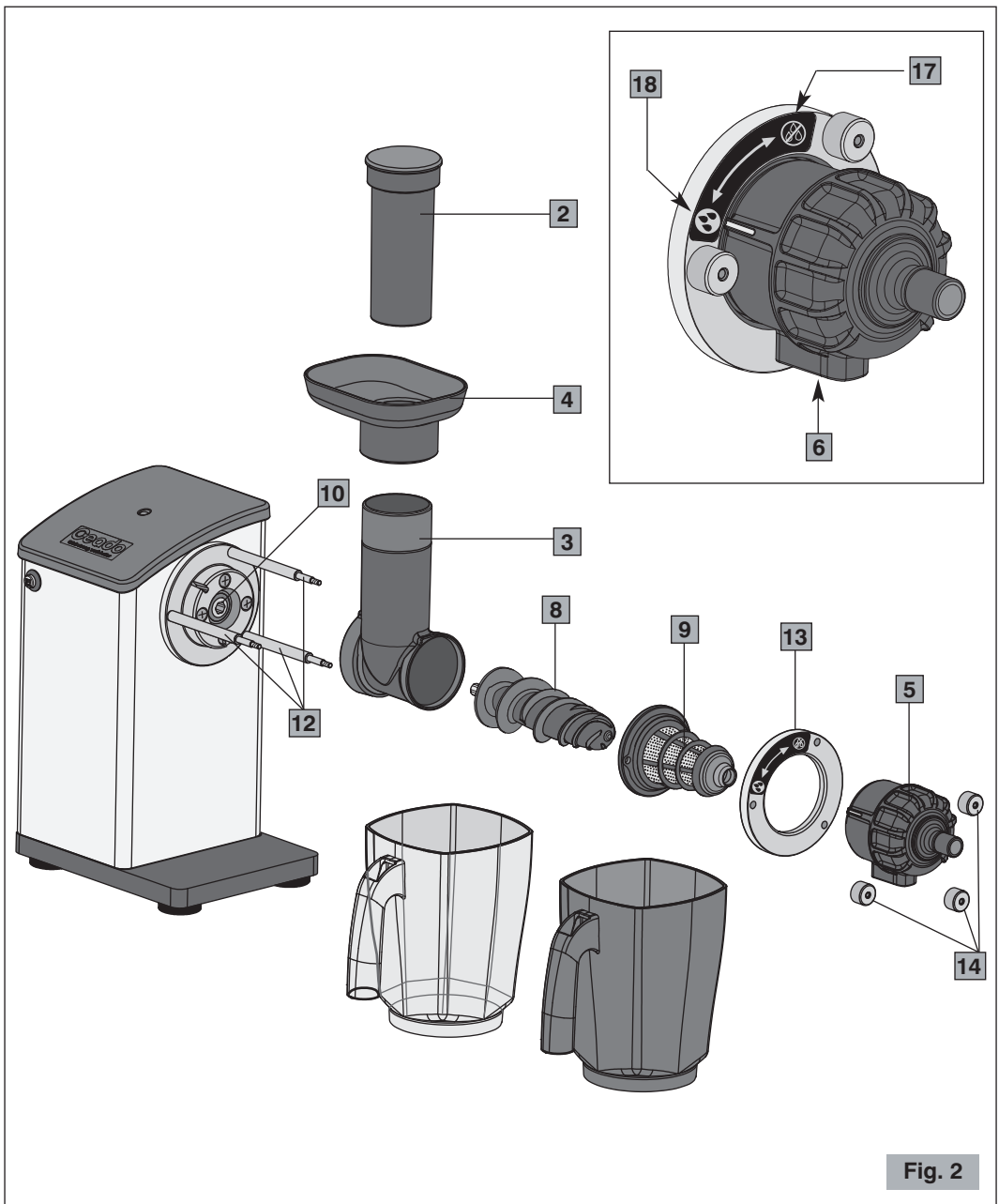


Fig. 2

NORME DI SICUREZZA AVVERTENZE GENERALI

1. Leggere attentamente le seguenti istruzioni prima di utilizzare l'apparecchio.
2. L'installazione ed ogni operazione di manutenzione devono essere effettuate da personale specializzato.
3. Questo apparecchio è destinato all'uso professionale perciò deve essere utilizzato solo da persone adulte e qualificate. Questo apparecchio **NON** è destinato alle lavorazioni industriali di cibo nelle produzioni di massa.
4. Questo apparecchio non è destinato all'utilizzo da parte di persone (bambini inclusi) con ridotte capacità fisiche, sensoriali o mentali, o senza esperienza e conoscenza, a meno che abbiano ricevuto istruzioni relativamente all'uso dell'apparecchio e siano controllati da una persona responsabile per la loro sicurezza.

I BAMBINI DOVREBBERO ESSERE CONTROLLATI IN MODO DA ASSICURARE CHE NON GIOCHINO CON L'APPARECCHIO.

5. **Non** utilizzare questo apparecchio per operazioni diverse da quella di estrarre succhi di frutta e verdure a pezzi. Ogni altro uso può essere pericoloso.
6. Lavorare sempre in condizioni di sicurezza, evitare di usare l'apparecchio con le mani o i piedi bagnati e all'aperto.
7. Conservare l'imballaggio originale per un eventuale futuro impiego. È infatti il mezzo più adatto per una corretta protezione dagli urti durante il trasporto.
8. In caso di incendio utilizzare estintori ad Anidride Carbonica (CO₂). Non utilizzare acqua o estintori a polvere.
9. **Non** immergere mai l'apparecchio nell'acqua!
10. È severamente vietato smontare l'apparecchio o cercare di intervenire in qualsiasi modo all'interno dello stesso.
11. Staccare sempre la spina dalla presa di corrente prima di ogni operazione di manutenzione e pulizia e quando l'apparecchio non è in uso.
12. **Non** spostare l'apparecchio tirandolo per il cavo. **Non** scollegare

mai la spina tirandola per il cavo o toccandola con le mani bagnate.



Se il cavo di alimentazione è danneggiato, esso deve essere sostituito dal costruttore o dal suo servizio assistenza tecnica o comunque da una persona con qualifica simile, in modo da prevenire ogni rischio.

13. **FARE ATTENZIONE** a non inserire mai utensili, metalli o altri materiali duri dentro l'apparecchio. Questo è pericoloso e può causare danni.
14. **Non** operare mai con l'apparecchio danneggiato o con parti allentate, ma rivolgersi subito ad un Centro di Assistenza Autorizzato.
15. **Non** spingere prodotti dentro al tubo di alimentazione con le dita. Usare sempre il pestello in dotazione.
16. **Non** inserire frutta con nocciolo (ad es. pesche, albicocche, ecc.) prima di rimuovere il nocciolo.



NON METTERE LE MANI O OGGETTI DIVERSI DAL PESTELLO IN DOTAZIONE ALL'INTERNO DEL TUBO DI ALIMENTAZIONE. UTILIZZARE SEMPRE IL PESTELLO IN DOTAZIONE PER SPINGERE LA FRUTTA VERSO LA COCLEA IN ROTAZIONE.

L'apparecchio rispetta il regolamento europeo CE 1935/2004 e successivi aggiornamenti.

CONSERVARE QUESTE ISTRUZIONI!

Per la consultazione in linea di queste istruzioni, visitare il sito www.ceado.com



La dichiarazione di conformità CE di questo apparecchio è disponibile nella sezione *Prodotti* del nostro sito web www.ceado.com.

INSTALLAZIONE

Prima di installare l'apparecchio attenersi scrupolosamente alle **Norme di sicurezza** sopra indicate.

1. Assicurarsi che la tensione della rete di alimentazione corrisponda a quella indicata sulla targa dell'apparecchio e che l'impianto elettrico sia dotato di messa a terra ed interruttore differenziale.
2. Scegliere una **posizione ASCIUTTA e RIPARATA**, lontana da spruzzi e getti d'acqua, fonti di calore, fiamme libere e sostanze infiammabili.
Collocare l'apparecchio su un **piano orizzontale stabile** dove non possa essere rovesciato.



Prima di collegare la spina alla presa accertarsi che il pulsante ON-OFF (11 Fig. 1) sia in posizione "O" di spento.

3. Allacciare il cavo di alimentazione ad una presa protetta da interruttore magnetotermico o con fusibili.
Evitare l'uso di adattatori e spine multiple.
 4. Distendere il cavo di alimentazione per l'intera lunghezza. **Non** farlo passare in corrispondenza di spigoli taglienti o superfici calde. **Evitare** di metterlo a contatto con olio. **Evitare** che il cavo di alimentazione penda liberamente dal piano di appoggio dell'apparecchio.
-

USO



Prima di utilizzare l'estrattore di succo per la prima volta, fare riferimento alla sezione "Pulizia e manutenzione" per provvedere alla pulizia di tutte le parti. Completare quindi i seguenti punti per preparare l'estrattore di succo ad ogni utilizzo:

- 1** Assicurarsi che l'estrattore sia assemblato correttamente. Assicurarsi che il cestello e la coclea siano completamente puliti prima di ogni utilizzo.
- 2** Assicurarsi che la frutta sia a temperatura ambiente. Preparare tutta la frutta in anticipo tagliandola a metà. Ciò renderà più veloce il processo di spremitura.
- 3** Posizionare il contenitore di succo (15, Fig. 1) sotto l'uscita del succo e il contenitore di polpa (16, Fig. 1) sotto lo scarico residui.
- 4** Avviare il motore premendo il pulsante ON-OFF.
- 5** Usando il pestello in dotazione, spingere gradualmente la frutta e/o la verdura in fondo al tubo di alimentazione verso la coclea in rotazione (vedere Fig. 3). Per ottenere più succo spingere sempre il pestello lentamente. Non inserire frutta e/o verdura quando il motore è spento.

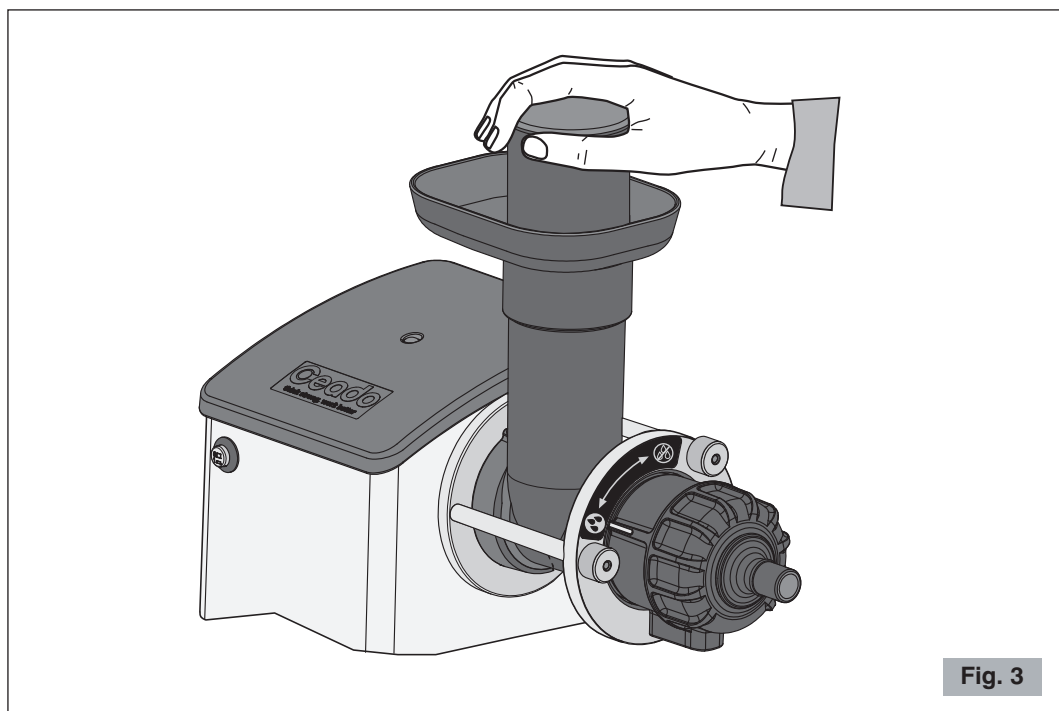


NON USARE MAI LE DITA PER SPINGERE LA FRUTTA E/O LA VERDURA IN FONDO AL TUBO DI ALIMENTAZIONE O PER PULIRE IL TUBO STESSO. USARE SEMPRE IL PESTELLO IN DOTAZIONE.

- 6** Il succo defluirà dall'uscita nel contenitore posizionato al di sotto dello stesso. La polpa separata si accumulerà nel contenitore posizionato al di sotto dello scarico residui.
- 7** Far funzionare l'apparecchio fino a riempire il contenitore per il succo o fino all'esaurimento della frutta o della verdura da lavorare. Controllare inoltre il livello della polpa nell'apposito contenitore.
- 8** Spegnerne il motore premendo il pulsante ON-OFF.

Durante il funzionamento dell'apparecchio il copri filtro (5, Fig. 1) deve essere in posizione aperta (simbolo "tre gocce"). Dopo aver arrestato il motore, per evitare il gocciolamento, chiudere il copri filtro ruotandolo in senso orario di 90° (simbolo "stop gocce").

ATTENZIONE: La resa di succo e la percentuale di polpa e succo presenti nell'estrattore di succo dipendono da variabili come la temperatura, la freschezza e la varietà della frutta. Tali variabili determinano risultati spesso diversi tra loro e non riconducibili alle caratteristiche tecniche dell'estrattore.



PULIZIA E MANUTENZIONE

Mantenere l'apparecchio ben pulito ed in ordine garantisce una qualità ottimale dei prodotti e una maggiore durata dell'apparecchio stesso.

Le operazioni di pulizia dell'apparecchio devono essere eseguite da **persone con conoscenza ed esperienza pratica dell'apparecchio**.



Scollegare sempre la spina dell'apparecchio dalla presa di corrente prima di effettuare la pulizia.

Alcuni prodotti possono incrostare e otturare il cestello se non lo si pulisce frequentemente.



Per la pulizia del corpo, utilizzare un panno umido di acqua o di alcool.
Asciugare con un panno asciutto.



Non lavare mai con getti d'acqua e non immergere mai l'apparecchio.



Per la pulizia periodica completa:



1 Togliere i contenitori e smontare i componenti nell'ordine della figura (Fig. 4).

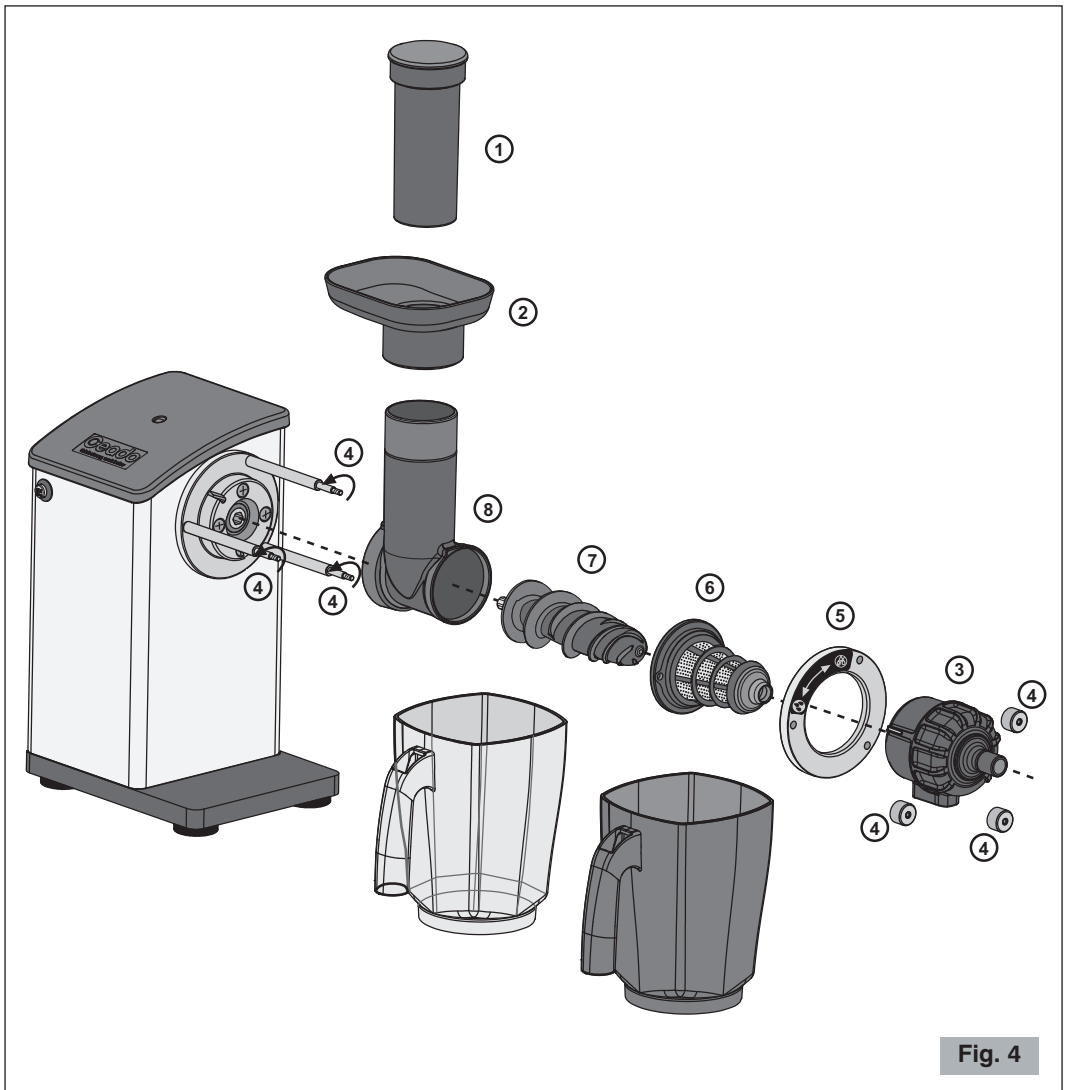


Fig. 4

- Utilizzare una spazzola (Fig. 5) per pulire il cestello sia all'interno che all'esterno e la coclea.
- **Per la pulizia della coclea, del cestello, dei copri filtro, del tubo e vaschetta di alimentazione e del pestello:** risciacquare sotto il rubinetto e lavare con acqua tiepida e detersivo per piatti. Risciacquare e asciugare.
Tutte le parti sopraelencate possono essere lavate in una normale lavastoviglie o a mano con acqua tiepida e detersivo liquido.
- 2** Pulire il corpo con un panno pulito e morbido e un detersivo delicato e non abrasivo.
Asciugare con un panno asciutto.
- 3** Assemblare nuovamente in ordine inverso (Fig. 4).

- ⚠ Non utilizzare prodotti o panni abrasivi per la pulizia.
- ⚠ Non utilizzare mai varechina o detersivi a base di cloro.

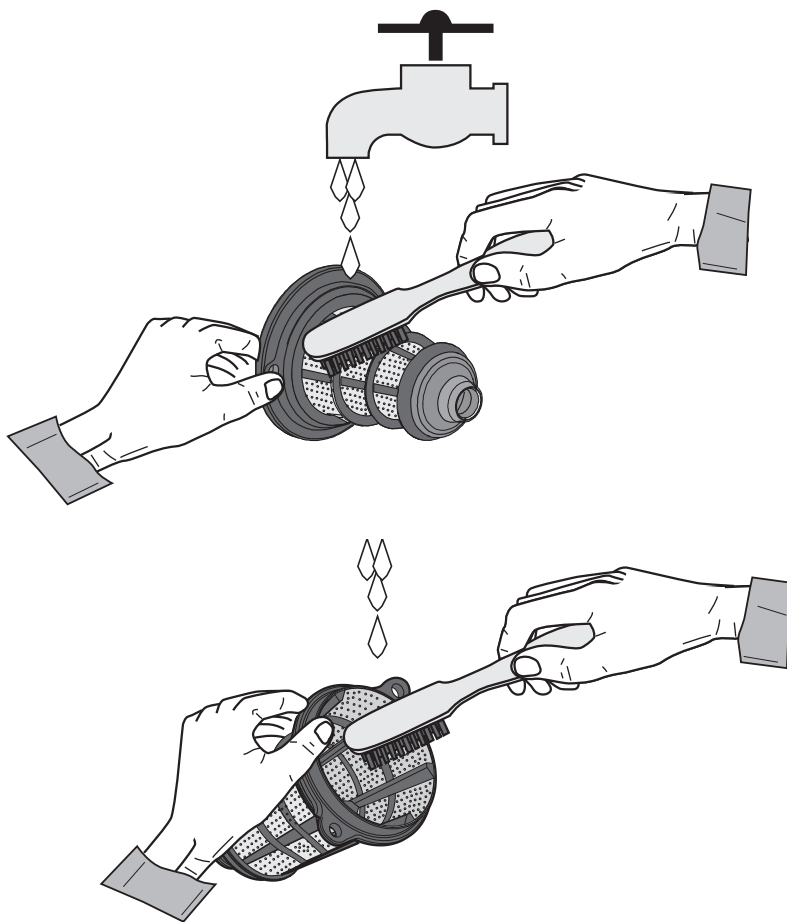


Fig. 5

GUASTI E RIMEDI

(Vedi Tabella pagina seguente)

In caso di malfunzionamento, difetto all'apparecchio o se si sospetta un guasto in seguito a una caduta, staccare immediatamente la spina dalla presa di corrente.

Se non si riesce ad eliminare il guasto, attenendosi alle indicazioni della tabella che segue, rivolgersi ad un centro di Assistenza Autorizzato.

Soltanto gli specialisti competenti possono effettuare interventi e riparazioni sull'apparecchio.

Si declina ogni responsabilità per danni causati da riparazioni eseguite non correttamente e da personale non autorizzato. In questi casi viene a decadere la copertura della garanzia.

Problema	Soluzione
L'apparecchio non si accende.	<ul style="list-style-type: none">• Controllare che la spina sia inserita.• Controllare che l'interruttore di protezione a muro sia acceso.• Controllare che l'interruttore dell'apparecchio sia su ON.• Se il problema si manifesta dopo un lungo periodo di uso intensivo, o a causa di un sovraccarico, è possibile che il motore sia in protezione termica! Attendere almeno 20 minuti e riprovare. Si può ridurre il tempo di attesa posizionando l'apparecchio in un posto fresco.
Il succo non esce dall'uscita.	<ul style="list-style-type: none">• Verificare che il copri filtro sia nella posizione di lavoro: simbolo "tre gocce" in alto.• Verificare che il cestello e/o l'uscita del succo non siano bloccati da semi o polpa lasciati durante l'ultimo utilizzo.
L'apparecchio non preme la frutta.	<ul style="list-style-type: none">• Assicurarsi che venga applicata sufficiente pressione alla frutta durante il funzionamento.• Assicurarsi che la coclea sia completamente inserita nell'albero motore.

SMALTIMENTO

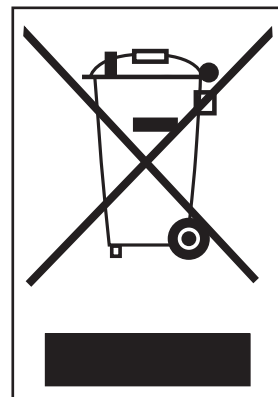
Corretto smaltimento del prodotto (rifiuti elettrici ed elettronici)

(Applicabile nei paesi dell'Unione Europea ed in quelli con sistema di raccolta differenziata in conformità con la direttiva europea 2012/19/UE e successivi aggiornamenti)

Questo prodotto è stato realizzato con materiali e componenti di prima qualità adatti al riciclaggio e riutilizzabili.

Non gettare pertanto l'apparecchio nei normali rifiuti domestici quando è arrivato il momento di smaltirlo bensì consegnarlo presso i punti di raccolta per il riciclaggio di apparecchi elettrici ed elettronici. Ciò viene indicato dal simbolo raffigurato a lato sul prodotto e nelle istruzioni per l'uso.

Informarsi sui punti di raccolta pubblici presso il proprio comune.



CONDIZIONI DI GARANZIA

Questo prodotto è garantito per difetti dei materiali o di costruzione.

Il periodo di garanzia può variare in base a leggi locali o usi commerciali del paese in cui il prodotto viene commercializzato. Si prega pertanto di contattare il rivenditore presso il quale è stato acquistato il prodotto.

Nel periodo di garanzia questo prodotto potrà essere riparato o sostituito, a giudizio del produttore, senza costi aggiuntivi solo nel caso in cui esso sia stato utilizzato secondo quanto prescritto dal presente manuale d'uso e manutenzione.

Nel caso in cui questo prodotto necessiti di manutenzione o riparazione nel periodo coperto da garanzia, si prega di contattare il rivenditore per le istruzioni per la spedizione. Il prodotto dovrà essere spedito nel suo imballo originale o in un imballo adeguato.

Questa garanzia non si applica nei casi di abuso, improprio utilizzo o nel caso di riparazione non autorizzata. Questa garanzia non si applica inoltre a quelle parti del prodotto soggette ad usura quali ad esempio cestello, coclea ecc.

La garanzia copre limitatamente i costi di riparazione o sostituzione del prodotto o delle sue parti difettate, o un ammontare pari al prezzo pagato per l'acquisto. Sono da escludere ulteriori richieste di danni.

Le istruzioni sopra riportate devono essere osservate pena la decadenza della garanzia e delle responsabilità del costruttore.

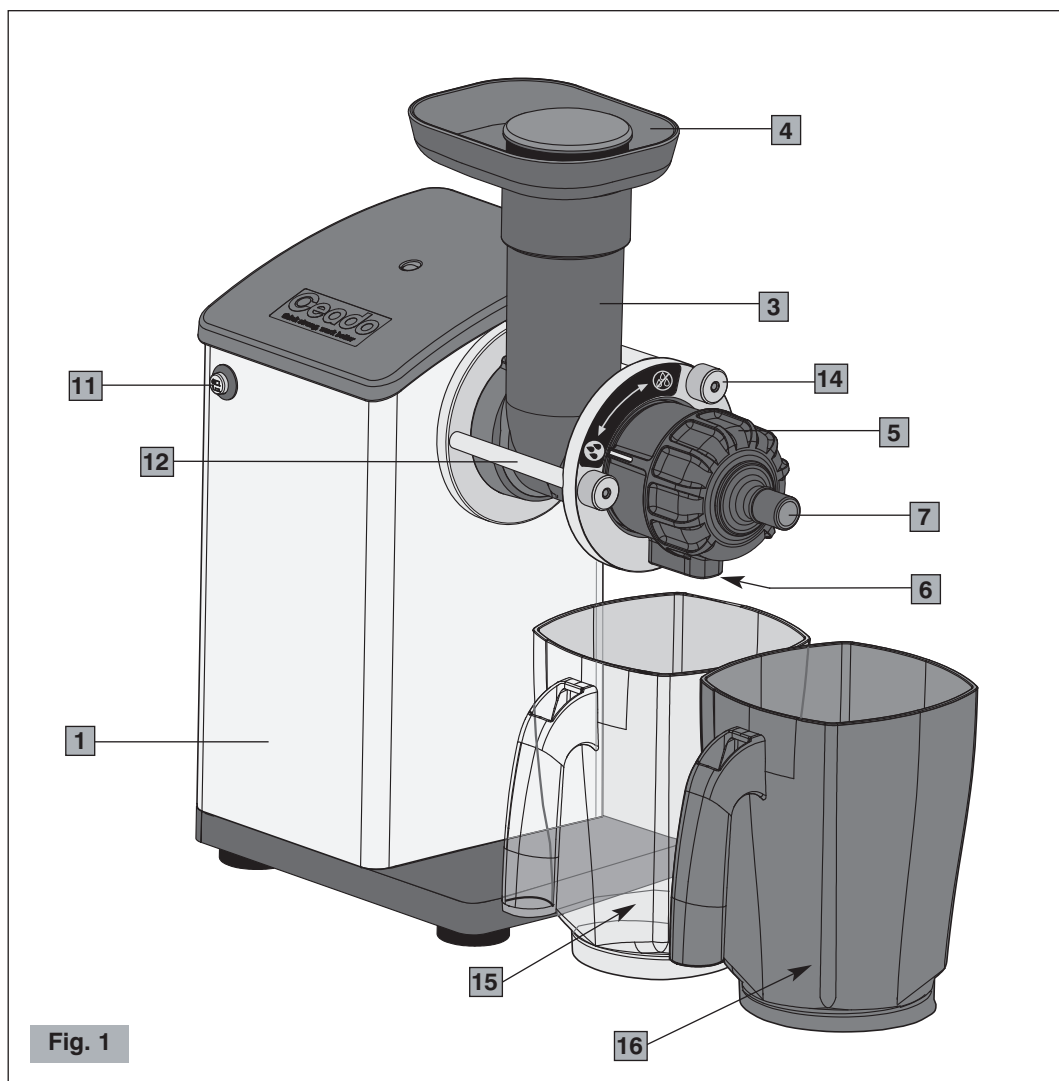
In ogni caso queste istruzioni non possono coprire ogni possibile condizione per cui si raccomanda l'uso responsabile dell'apparecchio.

CON RISERVA DI MODIFICHE



SLOW JUICER

Main parts (Fig. 1 - Fig. 2)

- | | | | |
|----------|-----------------|-----------|---------------------|
| 1 | Body | 9 | Sieve |
| 2 | Food pusher | 10 | Motor shaft |
| 3 | Feed chute | 11 | ON-OFF (I-O) button |
| 4 | Feed tray | 12 | Closing guides |
| 5 | Splash cover | 13 | Closing flange |
| 6 | Juice outlet | 14 | Fixing handwheels |
| 7 | Waste discharge | | |
| 8 | Auger | | |



- 15 Juice jug
- 16 Waste jug

- 17 "Drop stop" symbol 
- 18 "Three drops" symbol 

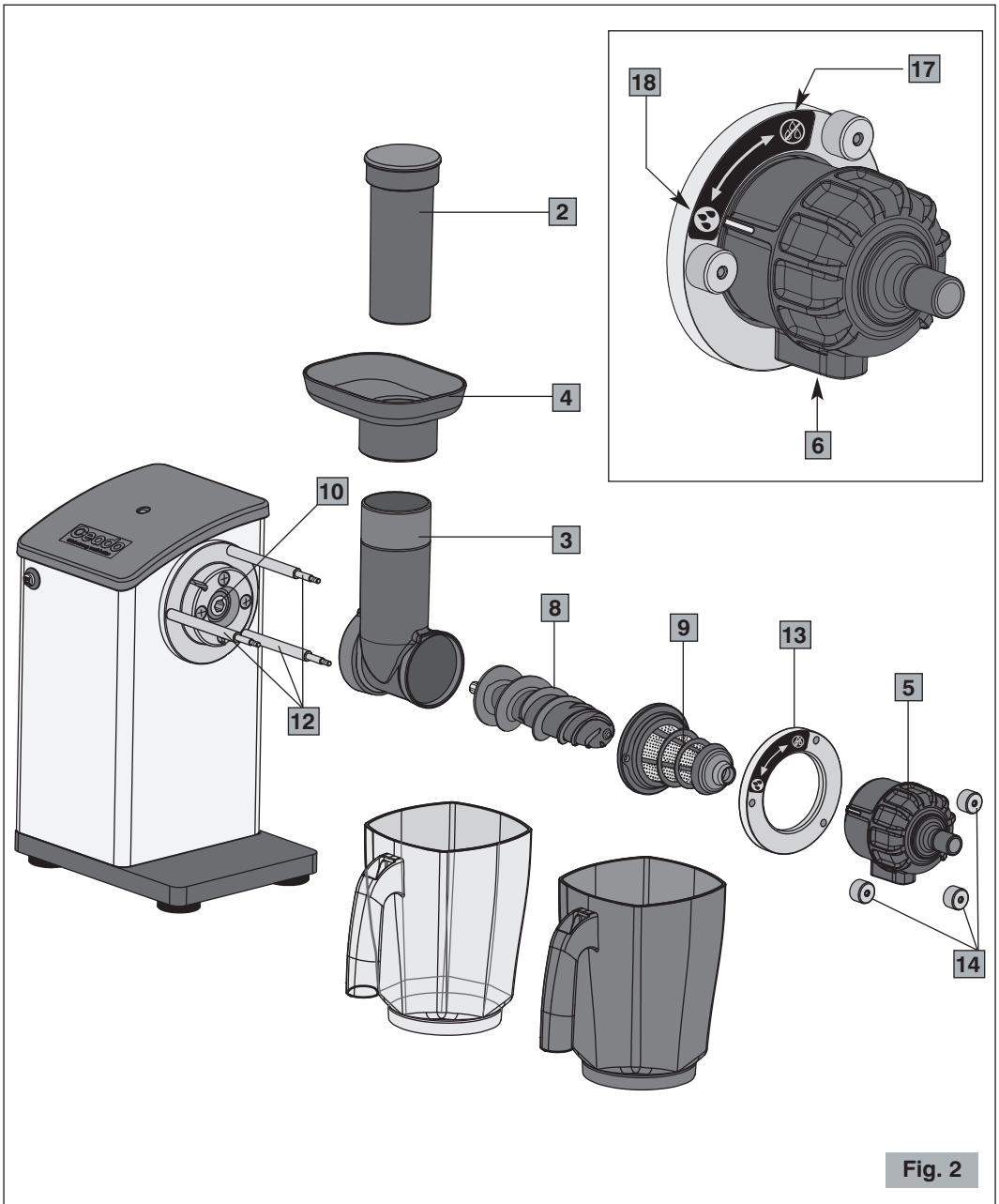


Fig. 2

SAFETY RECOMMENDATIONS

GENERAL INSTRUCTIONS

1. Read the following instructions carefully before using the appliance.
2. Installation and maintenance should be carried out by qualified personnel only.
3. This appliance is intended for professional use, and should therefore be used by adults and qualified personnel only. This appliance is **NOT** intended for industrial food processing in mass production.
4. This appliance is not meant for use by persons (including children) with reduced mental, sensorial or physical abilities or without experience and knowledge, unless they have been duly instructed on the use of such appliance and are supervised by a person responsible for their safety.

CHILDREN SHOULD BE SUPERVISED SO AS TO ENSURE THAT THEY DO NOT PLAY WITH THE APPLIANCE.

5. **Never** use this appliance for purposes other than extracting juice from pieces of fruit and vegetables. Any other use is dangerous.
6. Always work under safe conditions: do not use the appliance with wet hands or feet. **Do not use outdoors.**
7. Keep the original package for possible future use. It is the most suitable protection against damage during transport.
8. In case of fire use CO₂ extinguishers. Do not use water or powder extinguishers.
9. **Never** place the appliance in water!
10. Do not disassemble the appliance or attempt to perform any repairs inside it.
11. Always unplug the appliance before performing any maintenance or cleaning and when it is not in use.
12. **Never** pull the appliance by the cord to move it. **Never** unplug it by pulling the cord or touching it with wet hands.



If the power cord is damaged, it must be replaced by the manufacturer or by its technical assistance service or, in any case, by someone having equivalent knowledge, so as to prevent any risk.

13. **WARNING:** Never place any utensils, metal or other hard materials, inside the appliance. This is dangerous and could cause damage.
14. **Do not** use the appliance if it is damaged or has loose parts. Immediately contact an authorized Service Center.
15. **Do not** push fruit or vegetables into the feed chute with your fingers. Always use the food pusher provided.
16. **Do not** insert fruit with stones (e. g. peaches, apricots, etc.) without first removing the stone.



DO NOT PUT FINGERS OR ANYTHING OTHER THAN THE APPROPRIATE FOOD PUSHER PROVIDED WITH THE APPLIANCE INSIDE THE FEED CHUTE. ALWAYS USE THE FOOD PUSHER TO PUSH THE FRUIT TOWARDS THE ROTATING AUGER.

The appliance complies with European regulation CE 1935/2004 and subsequent updates.

SAVE THESE INSTRUCTIONS!

To consult these instructions on-line, visit the site www.ceado.com



The EC declaration of conformity for this appliance is available in the *Products* section of our website www.ceado.com.

INSTALLATION

Comply with the **Safety recommendations** indicated above and hereafter when installing the appliance.

1. Make sure that the mains voltage is as indicated on the rating label of the appliance and that the electrical system is grounded and equipped with a switch.
2. Install the appliance in a **DRY, PROTECTED place**, far from water sprays and jets, heat sources, open flames and inflammable substances.

Place the appliance on a **flat, horizontal, stable surface** where it cannot tip over.



Before connecting the plug to the power socket, make sure that the ON-OFF switch (11 Fig. 1) is in position "O" (OFF).

3. Plug the power cable into a socket protected by a suitably rated circuit breaker (MCB) or fuses. **Do not use an adaptor plug.**
 4. Stretch the power cable out to full length. **Do not** let it pass over sharp edges or hot surfaces. **Do not** let oil spill on it. **Do not** let the power cable hang loose from the counter on which the appliance stands.
-

USE



Before using the slow juicer for the first time, refer to the “Cleaning and maintenance” section to clean all parts. Then complete the following steps to prepare the slow juicer each time you use it:

- 1** Make sure that the slow juicer is correctly assembled. Make sure that the sieve and the auger are properly cleaned before each use.
- 2** Make sure the fruit is at room temperature. Prepare all the fruit ahead of time by cutting the fruit in half. This will make the juicing process quicker.
- 3** Place the juice jug (15, Fig. 1) under the juice outlet and the waste jug (16, Fig. 1) under the waste discharge.
- 4** Turn on the motor by pushing the ON-OFF button.
- 5** Use the food pusher provided, to gradually push down the fruit and/or vegetables towards the rotating auger at the bottom of the feed chute (see Fig. 3). To obtain more juice always press the food pusher lightly. Do not insert fruit and/or vegetables when the motor is off.



NEVER USE YOUR FINGERS TO PUSH THE FRUIT AND/OR VEGETABLES DOWN THE FEED CHUTE OR TO CLEAN THE CHUTE. ALWAYS USE THE FOOD PUSHER PROVIDED.

- 6** The juice will pour from the juice outlet into the jug placed under the outlet. The separated pulp will accumulate in the jug placed under the waste discharge.
- 7** Continue to use the appliance until the jug is filled with juice or until you have finished the fruit or vegetables you are using. Also check the level of the pulp in the waste jug.
- 8** Turn the motor off by pushing the ON-OFF button.

During operation of the appliance, the splash cover (5, Fig. 1) must be in open position (“three drops” symbol). After having stopped the motor, to avoid dripping, close the splash cover by turning it clockwise through 90° (“drop stop” symbol).

IMPORTANT: The amount of juice and percentage of pulp and juice in the slow juicer depend on variables like temperature, freshness and type of fruit. These variables may result in different outputs which do not depend on the technical features of the slow juicer.

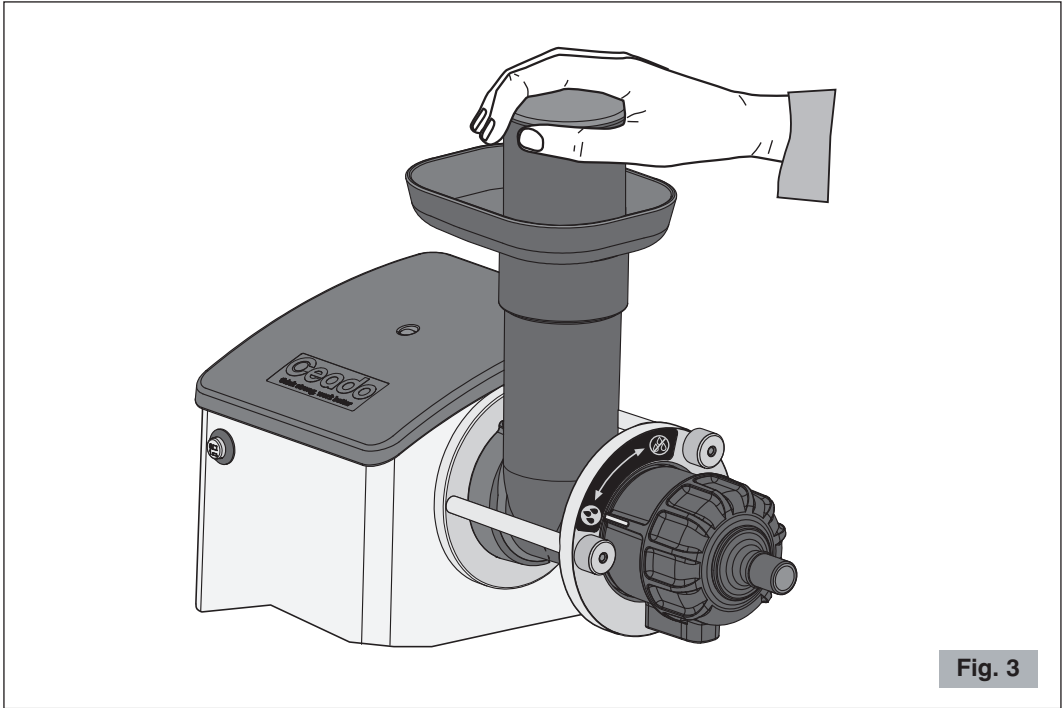


Fig. 3

CLEANING AND MAINTENANCE

It is important to keep the appliance clean and in good working order to ensure optimum quality of the products and long life of the appliance.

Cleaning of the appliance must be carried out by **persons with knowledge and practical experience of the appliance**.



Always disconnect the plug of the appliance from the power socket before cleaning it.

Some products may clog and block the sieve if it is not cleaned frequently.



Clean the body with a cloth dampened with water or alcohol.
Wipe with a dry cloth.



Never put the appliance under running water and never immerse in water.



For the full periodic cleaning:



1 Remove the jugs and disassemble the components in the order shown in the figure (Fig. 4).

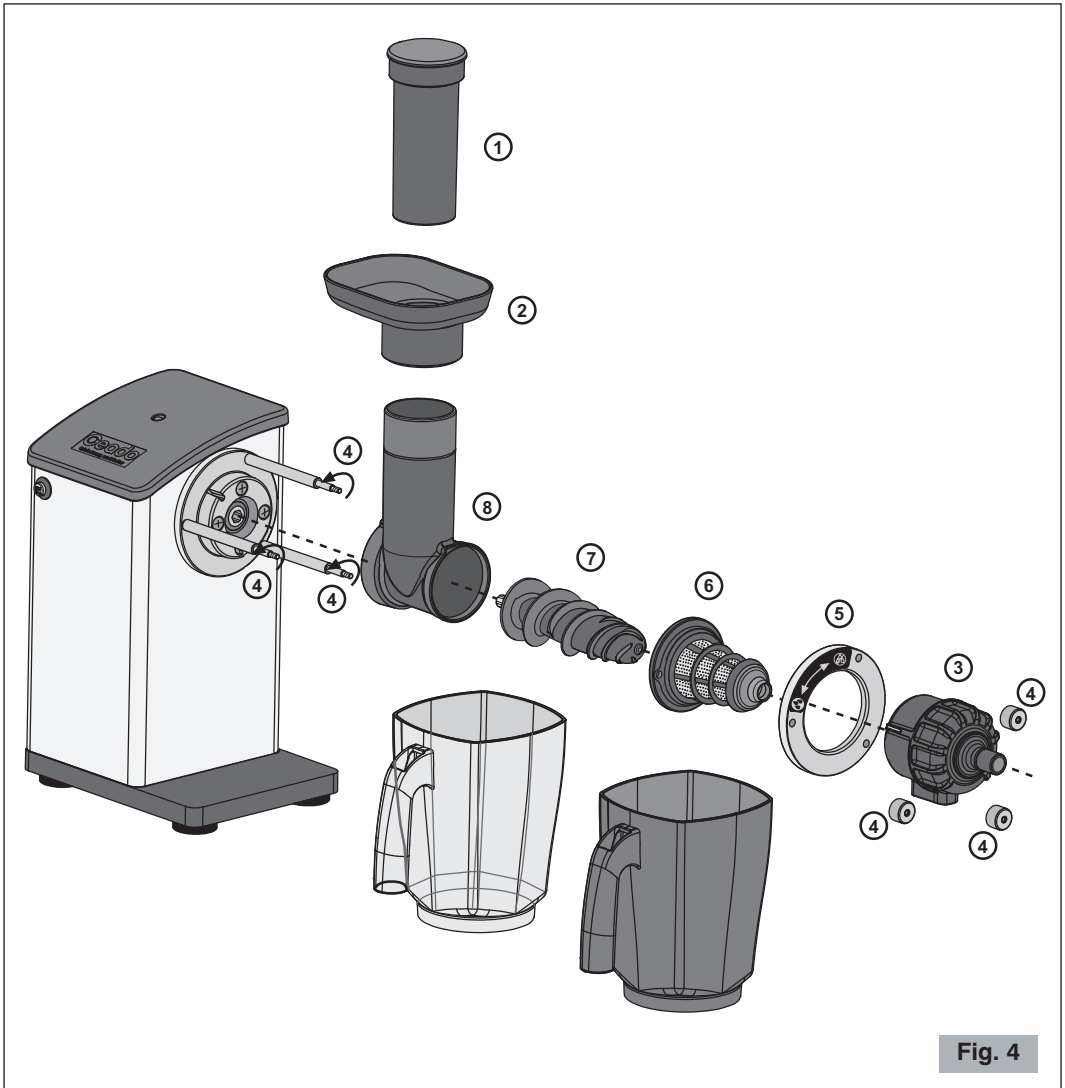


Fig. 4

- Use a brush (Fig. 5) to clean the sieve both inside and outside and the auger.
- **To clean the auger, sieve, splash cover, feed chute and tray and food pusher:** rinse under running water and wash with warm water and washing liquid. Rinse and dry. All the parts listed above may be washed in a commercial dishwasher or hand washed using warm water and liquid detergent.
- 2** Clean the body with a clean, soft cloth and a mild, non abrasive detergent. Wipe with a dry cloth.
- 3** Reassemble in reverse order (Fig. 4).

⚠ Do not use abrasive products or sponges to clean.

⚠ Never use bleach or chlorine-based cleaning products.

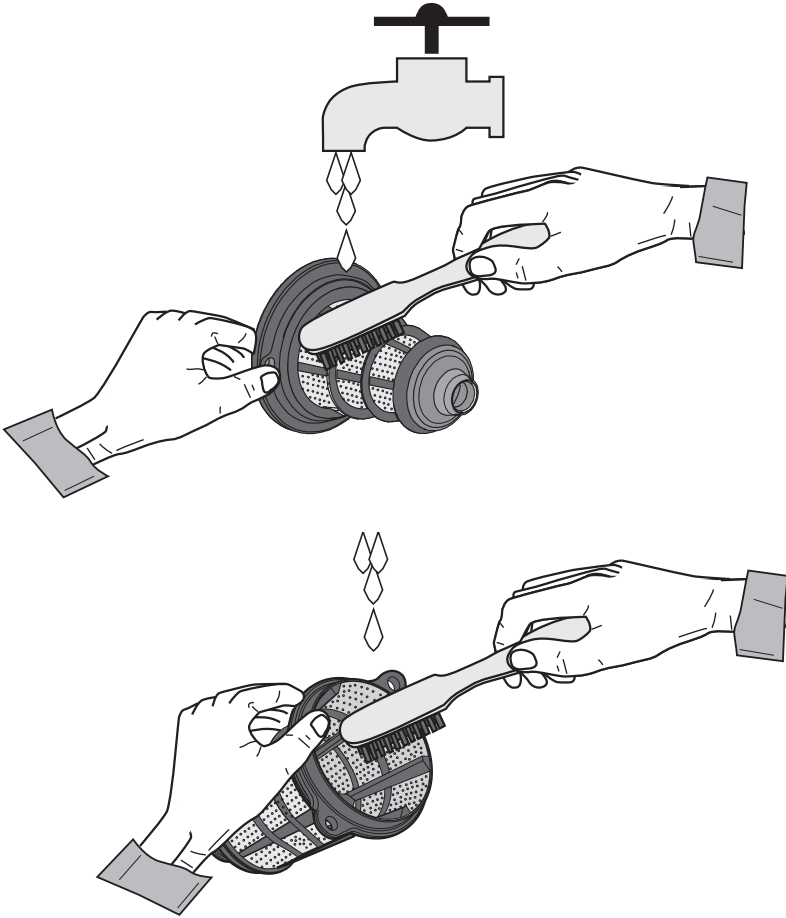


Fig. 5

TROUBLESHOOTING

(See Table on the next page)

In case of any malfunction, defect of the appliance or if you suspect any breakage after a fall, unplug the appliance immediately.

If you are unable to solve the problem referring to the table below, contact an Authorized Service Centre.

Only qualified experts should repair the appliance.

We are not liable for any damage caused by repairs not made correctly and/or by unauthorized personnel. In these cases the warranty does not apply.

Problem	Solution
The appliance does not turn on.	<ul style="list-style-type: none">• Make sure it is plugged in.• Make sure the safety circuit breaker is closed.• Make sure the start button on the appliance is turned ON.• If the problem occurs itself after a long period of intensive use or overfilling, the motor could be in thermal protection lock! Wait at least 20 minutes and try again. The waiting time can be reduced by putting the appliance in a cool place.
Juice will not flow through outlet.	<ul style="list-style-type: none">• Check that the splash cover is in the working position: "three drops" symbol at the top.• Check to see if sieve or juice outlet is plugged with seeds or pulp from the last use.
The appliance does not press the fruit.	<ul style="list-style-type: none">• Make sure enough pressure is applied to fruit during operation.• Make sure the auger is pushed all way down onto the motor shaft.

DISPOSAL

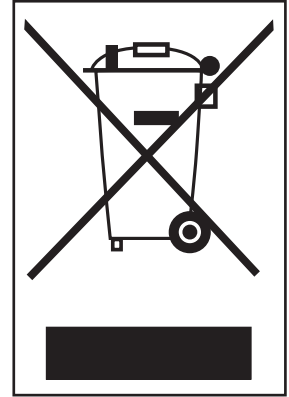
Correct disposal of this product (waste electrical and electronic equipment)

(Applicable in the European Union and other countries with separate collection systems in conformity with European Directive 2012/19/EU and subsequent updates)

This product has been made from high-quality parts and materials, which can be re-used and recycled.

Therefore, do not throw the product away with normal household waste at the end of its working life. Take it to a collection point for recycling electrical and electronic devices. This is indicated by this symbol on the product and in the operating manual.

Please contact your local government office for information about the exact location of the closer collection point.



WARRANTY

This product is guaranteed against faulty materials and workmanship.

The warranty period may vary according to local laws or commercial uses of the country where the product is marketed. Therefore, please contact the retailer from whom the product was purchased.

During the warranty period, this product can either be repaired or replaced, at the manufacturer's discretion, at no additional cost only if it has been used according to the instructions in this use and maintenance manual.

If the product needs maintenance or repairs during the warranty period, contact your retailer for shipping instructions. The product should be shipped in its original package or other suitable packing.

The warranty does not apply in case of neglect, misuse, abuse or unauthorized repairs. This warranty does not apply to parts subject to deterioration through normal use such as wear to the sieve, the auger etc.

The warranty is limited to the costs of repair or replacement of the product or its defective parts, or an amount equivalent to the price paid for its purchase. No additional requests of damages will be available to the purchaser.

The manufacturer will not accept any liability and the warranty will be invalidated if there is a failure to follow these instructions and the technical and/or safety standards in the country where the appliance is to be used.

In any case these instructions cannot cover every possible event and the user is recommended to use the appliance responsibly.

THE MANUFACTURER RESERVES THE RIGHT TO MAKE ANY ALTERATIONS TO THE APPLIANCE WITHOUT NOTICE

EXTRACTEUR DE JUS

Composants principaux (Fig. 1 - Fig. 2)

- | | | | |
|----------|-------------------------|-----------|------------------------------|
| 1 | Corps | 9 | Tamis |
| 2 | Poussoir | 10 | Arbre moteur |
| 3 | Goulotte d'introduction | 11 | Bouton poussoir ON-OFF (I-O) |
| 4 | Bac d'alimentation | 12 | Guides de fermeture |
| 5 | Couvre-filtre | 13 | Bride de fermeture |
| 6 | Sortie jus | 14 | Boutons de fixation |
| 7 | Déchargement résidus | | |
| 8 | Vis sans fin | | |

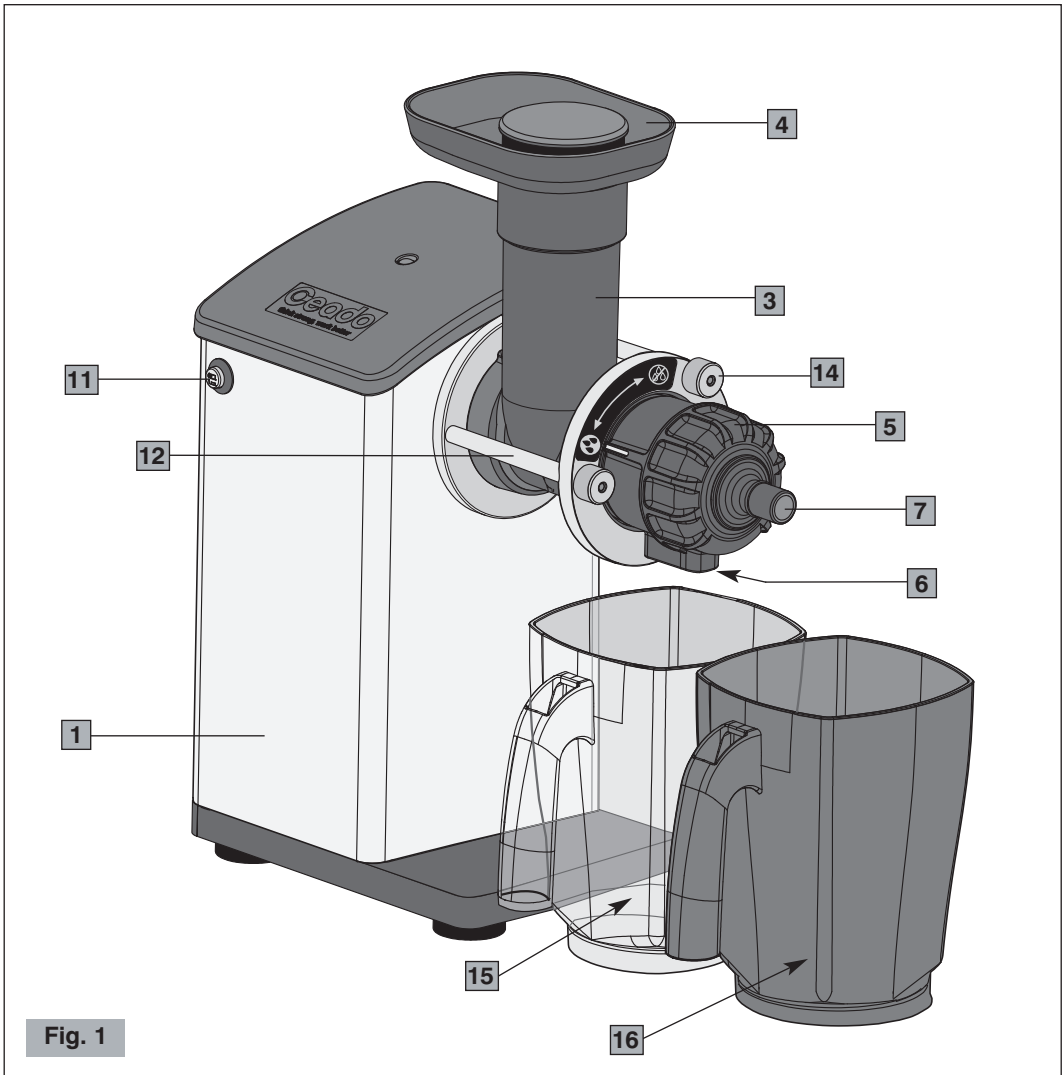




Fig. 1

16

- 15 Récipient de jus
- 16 Récipient de pulpe

- 17 Symbole "stop gouttes" 
- 18 Symbole "trois gouttes" 

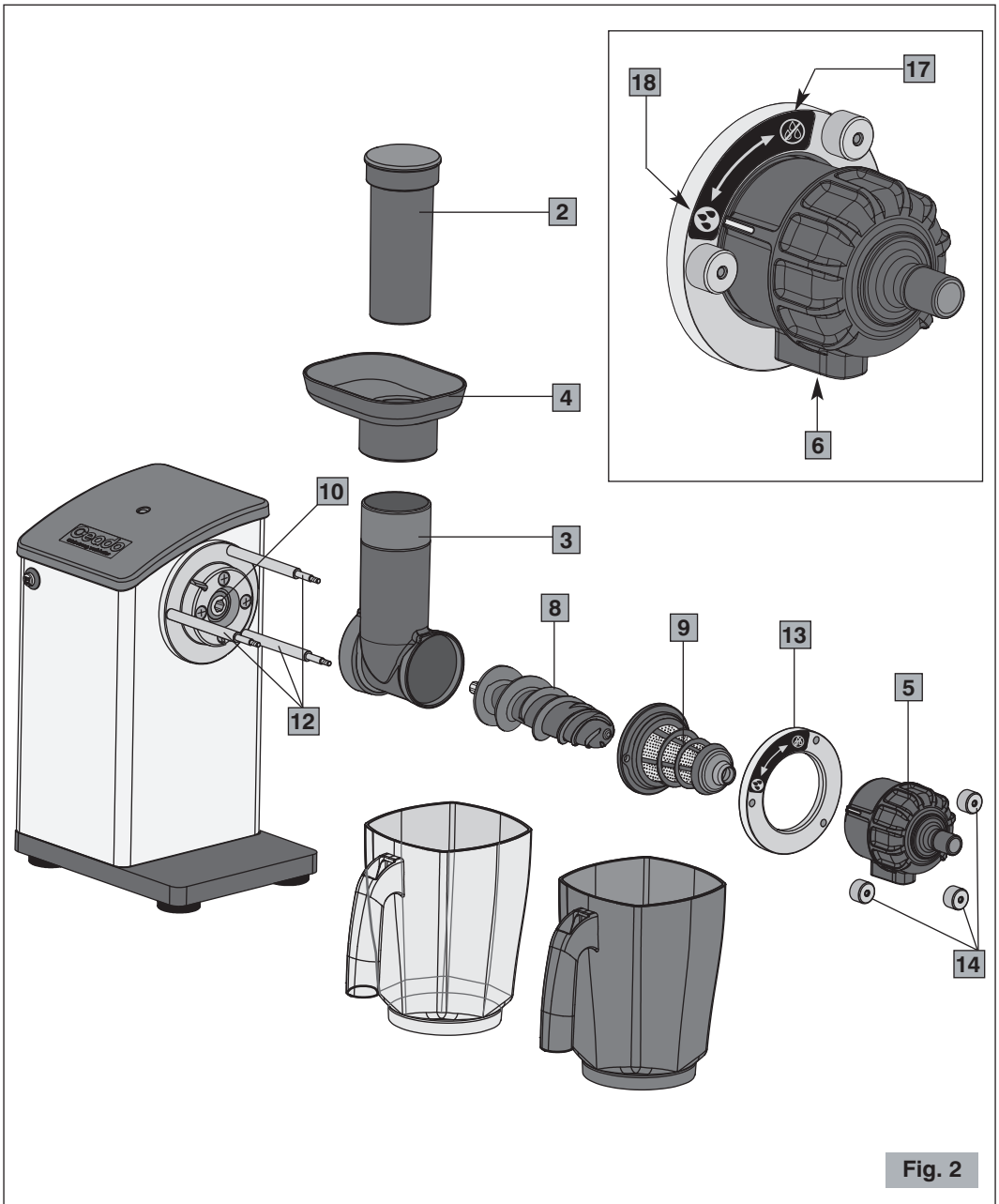



Fig. 2

NORMES DE SÉCURITÉ INSTRUCTIONS GÉNÉRALES


1. Lire attentivement les instructions suivantes avant toute utilisation de l'appareil.
2. L'installation et toute opération d'entretien doivent être effectuées par du personnel spécialisé.
3. Cet appareil est destiné à l'usage professionnel, il ne doit donc être utilisé que par des personnes adultes et qualifiées. Cet appareil **N'est PAS** destiné à des procédés alimentaires industriels dans la production de masse.
4. Cet appareil ne doit pas être utilisé par des personnes (y compris les enfants) ayant des capacités physiques, sensorielles ou mentales réduites, ou encore par des personnes n'ayant aucune expérience et aucune connaissance, à moins qu'elles aient reçu les instructions relatives à l'utilisation de l'appareil et qu'elles soient contrôlées par une personne responsable pour leur sécurité.

LES ENFANTS DOIVENT ÊTRE CONTRÔLÉS AFIN DE LES INTERDIRE DE JOUER AVEC L'APPAREIL.

5. **Ne pas** utiliser cet appareil pour des opérations différentes de celle d'extraire des jus de fruits et des légumes en morceaux. Tout autre usage peut être dangereux.
6. Toujours travailler en conditions de sécurité. Éviter d'utiliser l'appareil ayant les mains ou les pieds mouillés et à l'extérieur.
7. Garder l'emballage original. Il est en effet le moyen le plus apte pour la protection contre les chocs pendant le transport.
8. En cas d'incendie, utiliser des extincteurs à Anhydride Carbonique (CO₂). Ne pas utiliser de l'eau ou d'extincteurs à poudre.
9. **Ne jamais** plonger l'appareil dans l'eau°!
10. Il est strictement interdit de démonter l'appareil ou de tenter d'intervenir, de quelque façon que ce soit, à son intérieur.
11. Toujours débrancher la fiche de la prise de courant avant toute opération d'entretien et de nettoyage et quand l'appareil n'est pas utilisé.
12. **Ne pas** déplacer l'appareil en le tirant par son câble. **Ne jamais** débrancher la fiche en la tirant par le câble ou avec les mains mouillées.

 **Dans le cas où le câble d'alimentation serait endommagé, il doit être remplacé par le constructeur ou par son centre d'assistance technique ou bien par une personne qualifiée, afin d'éviter tout accident.**

13. **FAIRE ATTENTION** à ne jamais introduire d'outils, de métaux ou d'autres matériaux durs dans l'appareil. Ceci est dangereux et peut causer des dommages.
14. **Ne jamais** opérer étant l'appareil endommagé ou ayant des pièces desserrées, mais s'adresser tout de suite à un Centre d'Assistance Autorisé.
15. **Ne pas** pousser les produits dans la goulotte d'introduction avec les doigts. Toujours utiliser le poussoir fourni avec.
16. **Ne pas** introduire de fruits avec noyau (par exemple pêches, abricots, etc.) avant d'enlever le noyau.

 **NE PAS METTRE LES MAINS OU D'AUTRES OBJETS À L'INTÉRIEUR DE LA GOULOTTE D'INTRODUCTION. TOUJOURS UTILISER LE POUSSOIR POUR POUSSER LES FRUITS VERS LA VIS SANS FIN EN ROTATION.**

L'appareil respecte le règlement européen CE 1935/2004 et mises à jour suivantes.

GARDER CES INSTRUCTIONS !

Pour la consultation en ligne de ces instructions, visiter le site www.ceado.com



La déclaration de conformité CE de cet appareil est disponible dans la section *Produits* de notre site web www.ceado.com.

INSTALLATION

Avant d'installer l'appareil, observer scrupuleusement les **Normes de sécurité** indiquées ci-dessus.

1. S'assurer que la tension du secteur d'alimentation correspond à celle indiquée sur l'étiquette de l'appareil et que l'installation électrique est munie de mise à terre et d'interrupteur différentiel.
2. Choisir un **endroit SEC et PROTÉGÉ**, loin d'éclaboussures et de jets d'eau, des sources de chaleur, des flammes libres et des substances inflammables.
Placer l'appareil sur **un plan horizontal stable** où il ne risque pas d'être renversé.



Avant de brancher la fiche à la prise de courant, s'assurer que l'interrupteur ON-OFF (11 Fig. 1) est en position d'arrêt "O".

3. Brancher le câble d'alimentation à une prise protégée par un disjoncteur magnétothermique ou des fusibles.
Éviter l'utilisation d'adaptateurs et de prises multiples.
 4. Tendre le câble d'alimentation sur toute sa longueur. **Ne pas** le faire passer sur des arêtes tranchantes ou des surfaces chaudes. **Éviter** de le mettre en contact avec de l'huile. **Éviter** que le câble d'alimentation pende librement du plan d'appui de l'appareil.
-

EMPLOI



Avant d'utiliser l'extracteur de jus pour la première fois, voir le paragraphe "Nettoyage et entretien" pour bien nettoyer toutes les pièces de l'appareil. Ensuite, exécuter les étapes suivantes pour préparer l'extracteur de jus chaque fois qu'il est utilisé :

- 1** S'assurer que l'extracteur de jus est monté correctement. Avant toute utilisation, s'assurer que le tamis et la vis sans fin ont été soigneusement nettoyés.
- 2** S'assurer que les fruits sont à la température ambiante. Préparer les fruits à l'avance en les coupant en deux à moitié. Ceci rendra les opérations de préparation du jus plus rapides.
- 3** Placer le récipient de jus (15, Fig. 1) sous la sortie du jus et le récipient de pulpe (16, Fig. 1) sous le déchargement des résidus.
- 4** Faire démarrer le moteur en appuyant sur le bouton poussoir ON-OFF.
- 5** En utilisant le poussoir fourni avec, pousser graduellement les fruits et/ou les légumes au bout de la goulotte d'introduction vers la vis sans fin en rotation (voir Fig. 3). Pour avoir plus de jus, toujours pousser lentement le poussoir. Ne pas introduire de fruits et/ou de légumes lorsque le moteur est éteint.



NE JAMAIS UTILISER LES DOIGTS POUR POUSSER LES FRUITS AU BOUT ET/OU LES LÉGUMES DANS LA GOULOTTE D'INTRODUCTION OU POUR NETTOYER LA GOULOTTE. TOUJOURS UTILISER LE POUSSOIR FOURNI AVEC.

- 6** Le jus s'écoulera de la sortie dans le récipient placé au-dessous. La pulpe séparée s'accumulera dans le récipient placé au-dessous du déchargement des résidus.
- 7** Faire marcher l'appareil jusqu'à remplir le récipient du jus ou jusqu'à finir les fruits ou les légumes à faire. Contrôler également le niveau de la pulpe dans le récipient de la pulpe.
- 8** Arrêter le moteur en appuyant sur le bouton poussoir ON-OFF.

Pendant le fonctionnement de l'appareil, le couvre-filtre (5, Fig. 1) doit être en position ouverte (symbole "trois gouttes"). Après l'arrêt du moteur, afin d'éviter les gouttes, fermer le couvre-filtre en le tournant dans le sens horaire de 90° (symbole "stop gouttes").

ATTENTION : La quantité de jus et le pourcentage de pulpe et de jus présents dans l'extracteur de jus dépendent des variables comme la température, la fraîcheur et la variété des fruits. Ces variables déterminent souvent des résultats différents entre eux et qui ne sont pas liés aux caractéristiques techniques des extracteurs de jus.

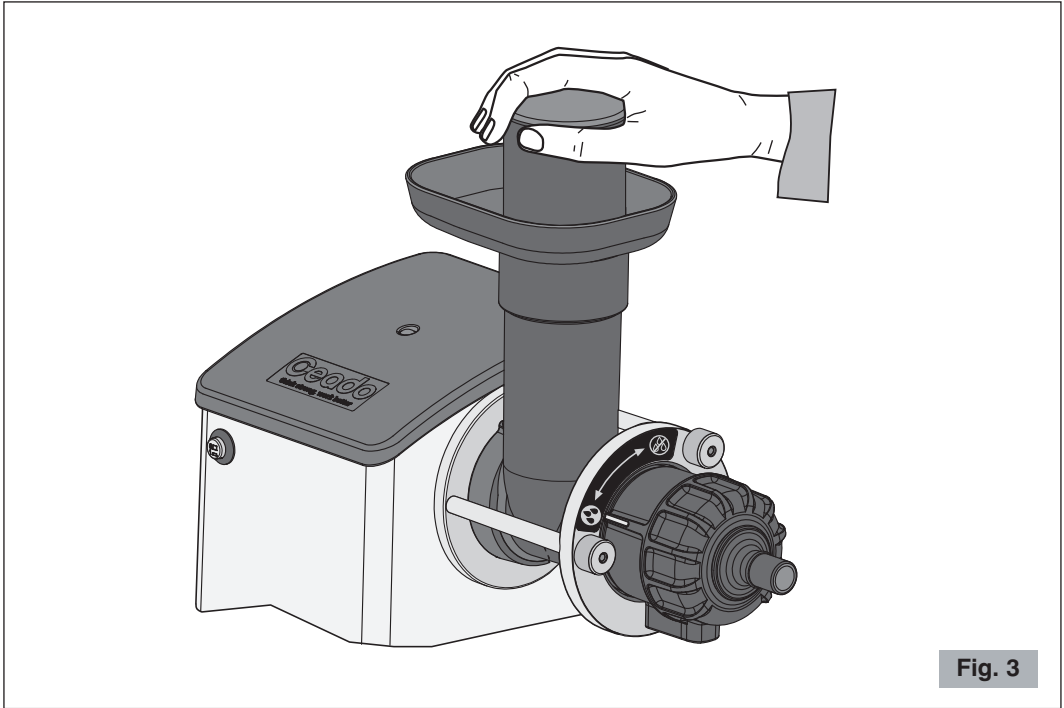


Fig. 3

NETTOYAGE ET ENTRETIEN

Garder l'appareil bien propre et en ordre garantit une qualité optimale des produits et une plus grande durée de vie de l'appareil.

Les opérations de nettoyage de l'appareil doivent être effectuées par des **personnes ayant une connaissance et une expérience pratique de l'appareil**.



Avant d'effectuer le nettoyage, il faut toujours débrancher la fiche de l'appareil de la prise de courant.

Certains produits peuvent incruster et obstruer le tamis si l'on ne le nettoie pas fréquemment.



Pour le nettoyage du corps, utiliser un chiffon humide d'eau ou d'alcool.
Essuyer et sécher avec un chiffon sec.



Ne jamais laver avec des jets d'eau et ne jamais plonger l'appareil dans l'eau !



Pour le nettoyage périodique complet :



1 Enlever les récipients et démonter les composants dans l'ordre de la figure (Fig. 4).

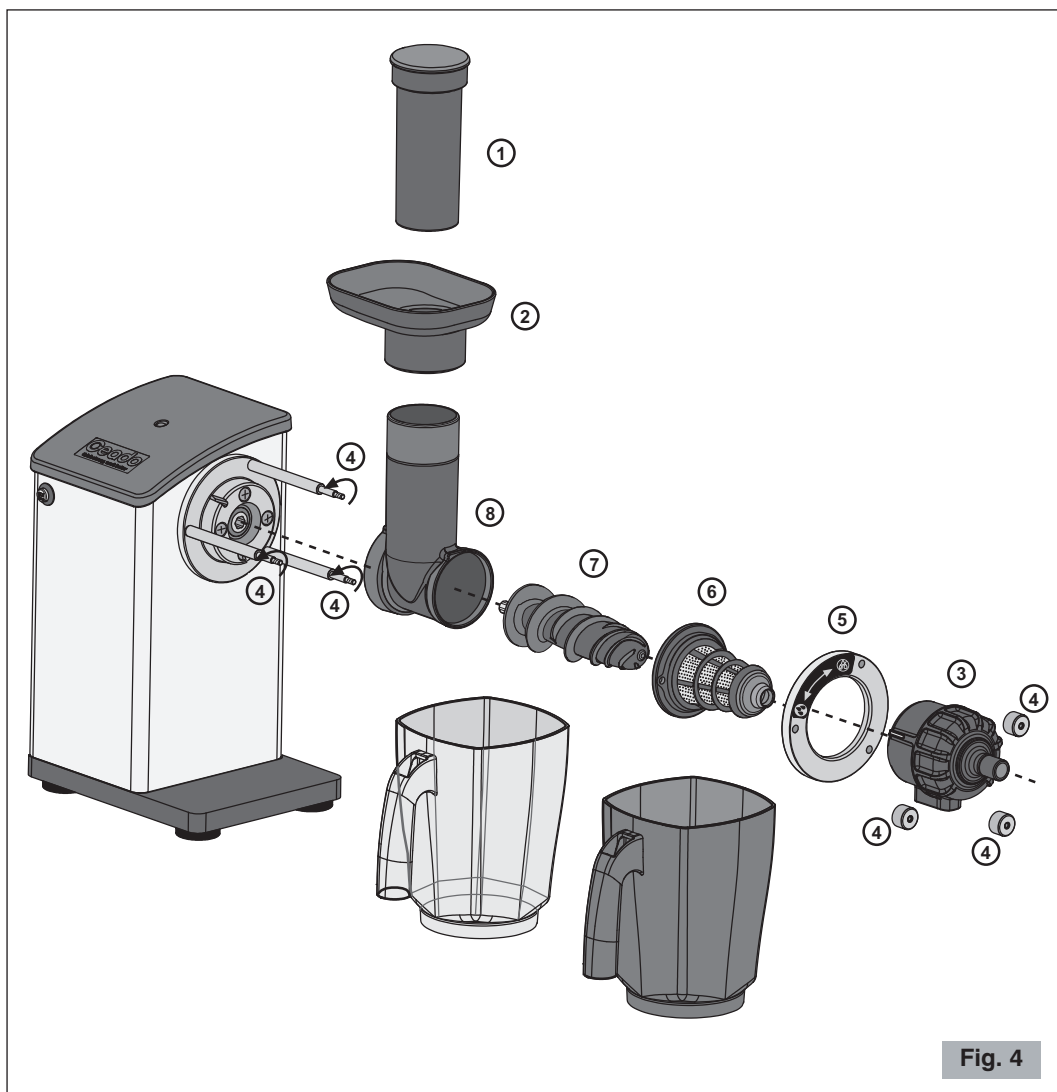


Fig. 4

- Utiliser une brosse (Fig. 5) pour nettoyer le tamis aussi bien à l'intérieur qu'à l'extérieur et la vis sans fin.
 - **Pour le nettoyage de la vis sans fin, du tamis, du couvre-filtre, de la goutte d'introduction, du bac d'alimentation et du poussoir** : les rincer sous le robinet et les laver avec de l'eau tiède et du liquide vaisselle. Rincer et sécher. Toutes les pièces énumérées ci-dessus peuvent être lavées dans un lave-vaisselle normale ou à la main avec de l'eau chaude et un détergent liquide.
- 2** Nettoyer le corps avec un chiffon doux et propre et un détergent doux non abrasif. Essuyer et sécher avec un chiffon sec.
 - 3** Monter de nouveau l'appareil dans l'ordre inverse (Fig. 4).

- ⚠ Ne pas utiliser de produits ou de chiffons abrasifs pour le nettoyage.
- ⚠ Ne jamais utiliser de l'eau de Javel ou des détersifs à base de chlore.

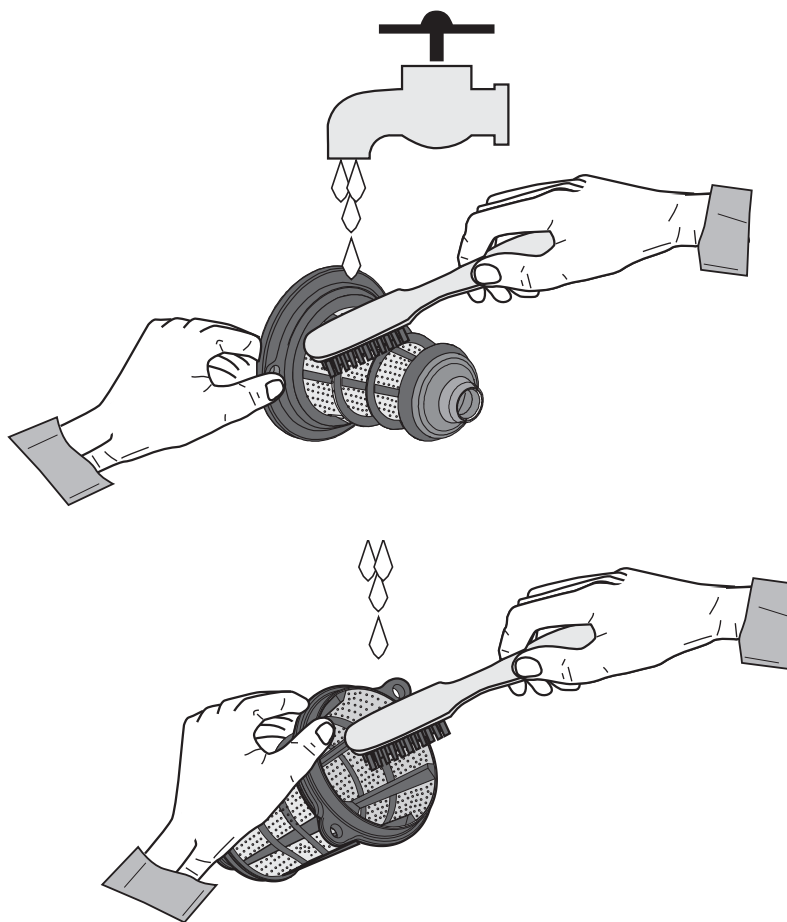


Fig. 5

PANNES ET REMÈDES

(Voir Tableau à la page suivante)

En cas de dysfonctionnement, d'anomalie ou si l'on soupçonne une panne à la suite d'une chute, débrancher immédiatement la fiche de l'appareil de la prise de courant.

Si l'on ne réussit pas à éliminer le problème en suivant les indications du tableau suivant, s'adresser à un Centre d'Assistance Autorisé.

Uniquement les techniciens compétents peuvent effectuer des interventions et des réparations sur l'appareil.

Le fabricant décline toute responsabilité pour les dommages provoqués par des réparations exécutées non correctement et par du personnel non autorisé. Dans ces cas, la couverture de la garantie n'est plus valable.

Problème	Solution
L'appareil ne s'allume pas.	<ul style="list-style-type: none">• Contrôler si la fiche est branchée.• Contrôler si l'interrupteur de protection du secteur est allumé.• Contrôler si l'interrupteur de l'appareil est sur "ON".• Si le problème se révèle après une longue période d'utilisation intensive ou une surcharge, il est possible que le moteur soit en protection thermique! Attendez au moins 20 minutes et réessayez. On peut réduire le temps d'attente en mettant l'appareil dans un endroit frais.
Le jus ne sort pas de la sortie.	<ul style="list-style-type: none">• Vérifier si le couvre-filtre est dans sa position de travail : symbole "trois gouttes" en haut.• Vérifier si le tamis ou la sortie est obstruée par des noyaux ou de la pulpe d'une utilisation précédente.
L'appareil ne presse pas le fruit.	<ul style="list-style-type: none">• S'assurer que la pression exercée sur le fruit est suffisante.• S'assurer que la vis sans fin est bien insérée dans l'arbre moteur.

ÉLIMINATION

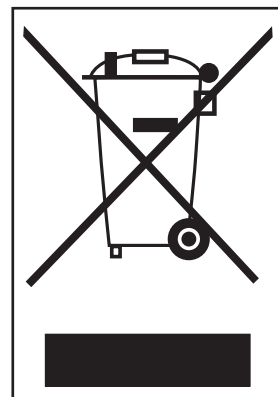
Comment éliminer ce produit (déchets d'équipements électriques et électroniques)

(Applicable dans les pays de l'Union Européenne et aux autres pays disposant de systèmes de collecte sélective en conformité avec la Directive européenne 2012/19/UE et mises à jour ultérieures)

Les matériaux et pièces composant ce produit sont d'excellente qualité et peuvent être recyclés et réutilisés.

En fin de vie, le produit ne doit donc pas être mis au rebut avec les ordures ménagères ordinaires. Il doit être déposé dans un centre de collecte destiné au recyclage des appareils électriques et électroniques. Le symbole ci-contre, figurant sur le produit ou sur la notice d'utilisation, l'indique.

Veuillez vous renseigner auprès de votre commune pour connaître les lieux où se trouvent les centres de collecte locaux.



CONDITIONS DE GARANTIE

Ce produit est garanti contre tout défaut de matériaux ou de fabrication.

La période de garantie peut varier en fonction des lois locales ou des usages commerciaux du pays où le produit est commercialisé. Par conséquent, veuillez contacter le détaillant auprès duquel le produit a été acheté.

Pendant la période de garantie, ce produit pourra être réparé ou remplacé, selon le jugement du fabricant, sans coûts additionnels seulement s'il a été utilisé conformément aux instructions de ce manuel d'utilisation et d'entretien.

Dans le cas où ce produit aurait besoin de maintenance ou de réparation pendant la période couverte par la garantie, veuillez contacter le détaillant pour avoir tous les renseignements nécessaires pour l'envoi. Le produit devra être envoyé dans son emballage original ou dans un emballage adéquat.

Cette garantie ne s'applique pas dans les cas d'abus, d'utilisation impropre ou dans le cas de réparation non autorisée. En outre, cette garantie ne s'applique pas aux parties du produit qui sont soumises à l'usure comme par exemple au tamis, à la vis sans fin etc.

La garantie couvre les coûts de réparation ou de remplacement du produit ou de ses parties défectueuses de façon limitée ou jusqu'à un montant égal au prix payé pour l'achat. Toute autre demande de dédommagement est à exclure.

Toutes les instructions du présent manuel doivent, sous peine de déchéance de la garantie et des responsabilités du fabricant, être observées.

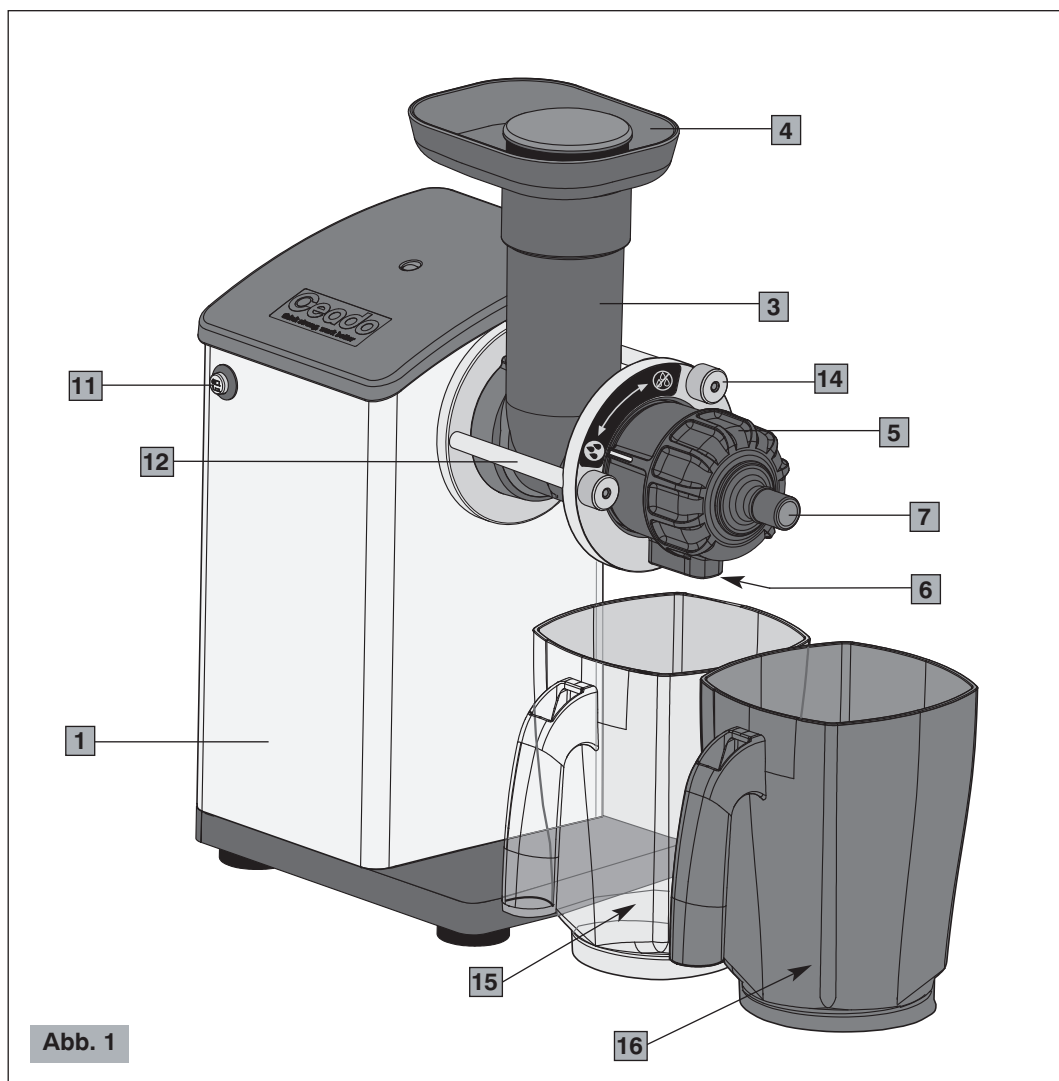
Ces instructions ne peuvent de toute façon pas couvrir toutes les situations possibles. Il est donc conseillé l'utilisation responsable de l'appareil.

SOUS RÉSERVE DE MODIFICATIONS

ENTSAFTER

Hauptkomponenten (Abb. 1 - Abb. 2)

- | | | | |
|----------|-------------------|-----------|-----------------------|
| 1 | Körper | 9 | Sieb |
| 2 | Stößel | 10 | Motorwelle |
| 3 | Einfüllstutzen | 11 | Ein-Aus-Taste (I-O) |
| 4 | Versorgungsschale | 12 | Schließführung |
| 5 | Filterabdeckung | 13 | Schließflansch |
| 6 | Saftauslauf | 14 | Befestigungshandräder |
| 7 | Abfallauslauf | | |
| 8 | Schnecke | | |



15 Saftbehälter

16 Fruchtfleischbehälter

17 Symbol „Tropfenstopp“

18 Symbol „Drei Tropfen“

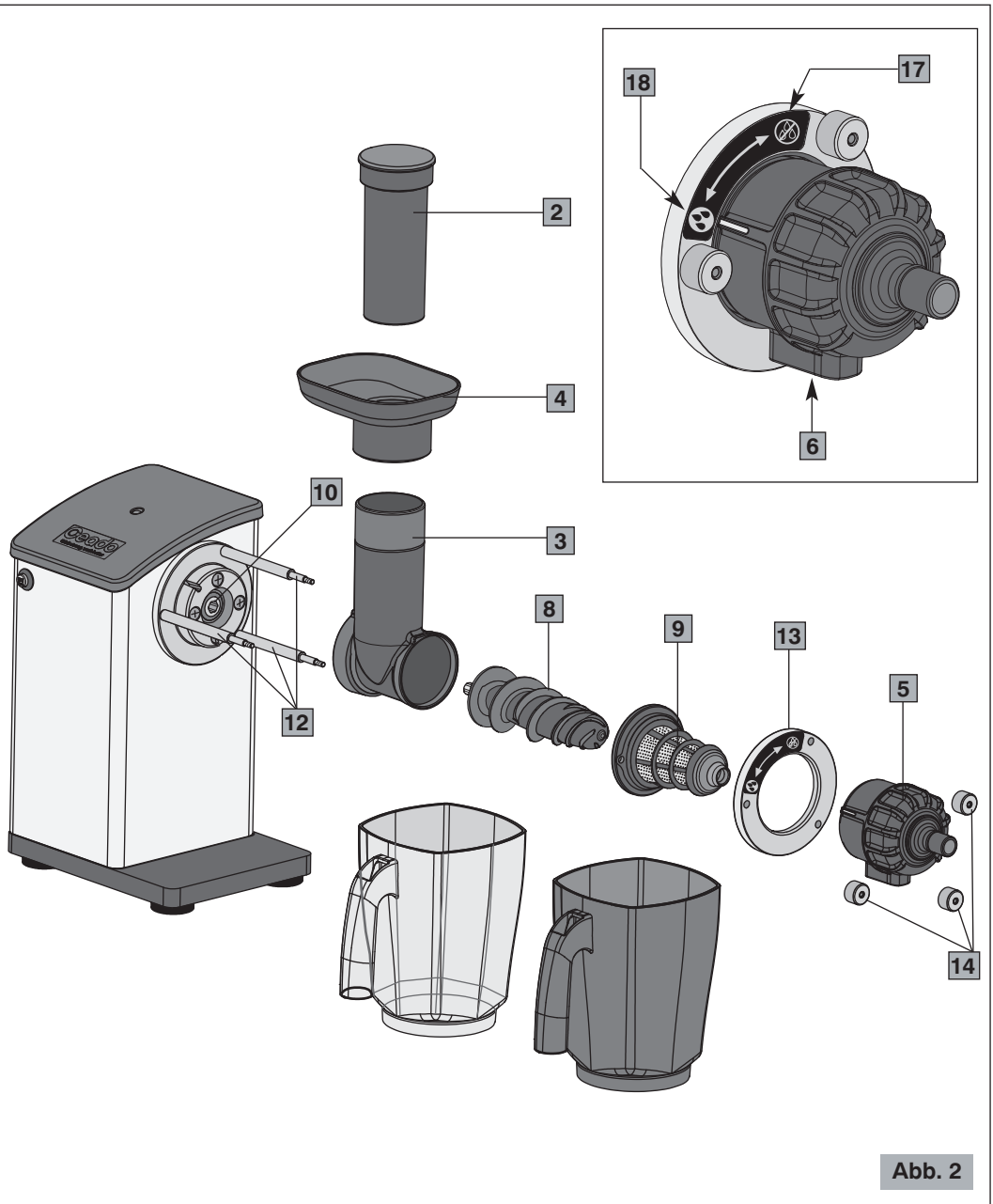


Abb. 2

SICHERHEITSVORSCHRIFTEN

ALLGEMEINE HINWEISE

1. Die folgenden Anweisungen vor der Benutzung des Gerätes gründlich lesen.
2. Die Installation und sämtliche Wartungsarbeiten dürfen ausschließlich vom spezialisierten Personal durchgeführt werden.
3. Dieses Gerät ist für den Profi- Gebrauch bestimmt und darf daher nur von erwachsenen, qualifizierten Personen benutzt werden. Dieses Gerät ist **NICHT** für die industrielle Lebensmittelverarbeitung in der Massenproduktion bestimmt.
4. Dieses Gerät darf nicht von Personen (einschließlich Kindern) verwendet werden, die in ihren körperlichen, sensorischen oder geistigen Fähigkeiten beeinträchtigt sind oder nicht über entsprechende Erfahrung und Kenntnisse verfügen, es sei denn, dass sie ausreichend in den Gebrauch des Geräts eingewiesen wurden und von einer Person überwacht werden, die für ihre Sicherheit haftet.

KINDER SIND ZU BEAUF SICHTIGEN, UM SICHERZUSTELLEN, DASS SIE NICHT MIT DEM GERÄT SPIELEN.

5. Dieses Gerät darf **nicht** für zweckwidrige Einsätze benutzt werden, sondern ausschließlich zur Extraktion von Obst- und Gemüsesäften in Stücke. Jeder andere Einsatz ist gefährlich.
6. Stets für sichere Arbeitsbedingungen sorgen und das Gerät auf keinen Fall mit nassen Händen bzw. Füßen und niemals im Freien benutzen.
7. Die Originalverpackung für eine eventuelle zukünftige Verwendung aufbewahren, denn sie bietet den besten Schutz vor Stößen während des Transports.
8. Bei Bränden Kohlendioxyd- Feuerlöscher (CO₂) verwenden. Kein Wasser bzw. Pulverfeuerlöscher einsetzen.
9. Das Gerät **NICHT** in Wasser eintauchen!
10. Es ist strengstens untersagt, das Gerät auseinanderzubauen bzw. Eingriffe an den Innenteilen vorzunehmen.
11. Vor Durchführung von Wartungs- und Reinigungsarbeiten und wenn das Gerät nicht gebraucht wird, stets den Stecker aus der Steckdose ziehen.
12. Das Gerät **NICHT** verschieben, indem man ihn am Kabel zieht. Den Stecker **niemals** durch Ziehen am Kabel bzw. mit nassen Händen aus der Steckdose nehmen.



Falls das Stromkabel beschädigt ist, muss es zur Vermeidung jeglicher Risiken vom Hersteller oder von dessen technischem Kundendienst bzw. einer ähnlich qualifizierten Person ausgetauscht werden.

13. **ACHTEN SIE DARAUF**, keine Gegenstände, Metalle bzw. andere harte Materialien in das Gerät zu geben. Dieser Vorgang könnte gefährlich sein und Schäden verursachen.
14. Setzen Sie das Gerät **niemals** mit beschädigten bzw. mit lockeren Bauteilen ein, sondern wenden Sie sich sofort an einen befugten Kundendienst.
15. **Niemals** Produkte mit den Fingern in den Einfüllstutzen einführen. Benützen Sie immer den Stößel der Ausstattung.
16. **Niemals** Obst mit Kernen (z. B. Pfirsiche, Aprikosen u.s.w.) einfügen, die Kerne vorher entfernen.



NIEMALS DIE HÄNDE BZW. ANDERE GEGENSTÄNDE, DIE VOM STÖßEL DER AUSSTATTUNG ABGEHEN, IN DEN EINFÜLLSTUTZEN EINFÜHREN. BENÜTZEN SIE IMMER DEN STÖßEL DER AUSSTATTUNG ZUM HINUNTERDRÜCKEN DES OBSTS IN RICHTUNG DER SICH DREHENDEN SCHNECKE.

Das Gerät entspricht der europäischen CE-Verordnung 1935/2004 und nachfolgenden Aktualisierungen.

DIE VORLIEGENDE BEDIENUNGSANLEITUNG AUFBEWAHREN!

Zur Online-Konsultation dieser Anleitungen, besuchen Sie die Web Site www.ceado.com



Die CE-Konformitätserklärung dieses Geräts steht im Abschnitt *Produkte* unserer Web-Site www.ceado.com zur Verfügung.

INSTALLATION

Vor der Installation des Gerätes muss man die zuvor genannten **Sicherheitsvorschriften** befolgen.

1. Sich vergewissern, dass die Netzspannung mit den Geräteschilddaten übereinstimmt und dass die elektrische Anlage geerdet und mit einem Differentialschalter ausgestattet ist.
2. Eine **TROCKENE, GESCHÜTZTE ARBEITSPOSITION** weit weg von Wasserspritzern und Wasserstrahlen, Wärmequellen, offenen Flammen und entzündbaren Stoffen wählen.
Das Gerät kippsicher auf eine **waagrechte, stabile Fläche** stellen.



Bevor der Stecker in die Steckdose gesteckt wird muss man sich vergewissern, dass sich der ON-OFF-Schalter (11 Abb. 1) auf „O“ (ausgeschaltet) befindet.

3. Das Stromkabel in eine mit Wärmeschalter oder Sicherungen geschützten Steckdose einführen.
Am besten keine Adapter und Mehrfachstecker verwenden.
 4. Das Speisekabel ausstrecken. Dieses darf **nicht** über scharfe Kanten oder heiße Oberflächen laufen. Den Kontakt des Kabels mit Öl **vermeiden. Vermeiden**, dass das Speisekabel frei von der Fläche, auf die das Gerät gestellt wurde, herunterhängt.
-

VERWENDUNG



Bevor der Entsafter zum ersten Mal benutzt wird, müssen alle Teile nach der Anleitung im Abschnitt „Reinigung und Wartung“ gesäubert werden. Danach werden immer die folgenden Schritte ausgeführt, die den Entsafter betriebsbereit machen:

- 1** Vergewissern Sie sich, dass der Entsafter korrekt zusammengesetzt ist. Sicherstellen, dass der Sieb und die Schnecke vor jedem Gebrauch gründlich gereinigt wurden.
- 2** Die Zitrusfrucht sollte Raumtemperatur haben. Damit das Entsaften schneller geht, sollten die Zitrusfrüchte bereits vor Beginn halbiert werden.
- 3** Die Saftbehälter (15, Fig. 1) unter den Saftauslauf und die Fruchtfleischbehälter (16, Abb. 1) unter den Fruchtfleischauslauf stellen.
- 4** Den Motor mit der Ein-Aus-Taste einschalten.
- 5** Mit dem mitgelieferten Stößel, das Obst u./od. Gemüse stufenweise auf den Boden des Einfüllstutzens auf die sich drehende Schnecke drücken (siehe Abb. 3). Um mehr Saft zu erzielen, muss der Stößel immer langsam hinuntergedrückt werden. Kein Obst u./od. Gemüse hineingeben, wenn der Motor ausgeschaltet ist.



NIEMALS MIT DEN FINGERN DAS OBST U./OD. GEMÜSE AUF DEN BODEN DES EINFÜLLSTUTZENS DRÜCKEN BZW. DIESEN REINIGEN. BENÜTZEN SIE IMMER DEN STÖSSEL DER AUSSTATTUNG.

- 6** Der Saft fließt vom Auslauf in den darunter stehenden Behälter und das getrennte Fruchtfleisch sammelt sich im Behälter unter dem Fruchtfleischauslauf.
- 7** Das Gerät so lange in Betrieb lassen, bis der Saftbehälter voll bzw. das zu verarbeitende Obst oder Gemüse verbraucht ist. Auch den Stand des Fruchtfleisches im entsprechenden Behälter kontrollieren.
- 8** Den Motor mit der Ein-Aus-Taste ausschalten.

Während des Gerätebetriebs muss sich die Filterabdeckung (5, Abb. 1) in offener Position befinden (Symbol „Drei Tropfen“). Um ein Tropfen zu verhindern, muss nach Abstellen des Motors die Filterabdeckung so lange um 90° im Uhrzeigersinn gedreht werden (Symbol „Tropfenstopp“).

ACHTUNG: Der Saftertrag und der Prozentsatz des Fruchtfleisches hängen von Faktoren wie Temperatur, Frische und den verschiedenen Obstarten ab. Diese Faktoren geben oft verschiedene Ergebnisse und sind nicht auf die technischen Eigenschaften des Entsafters zurückzuführen.

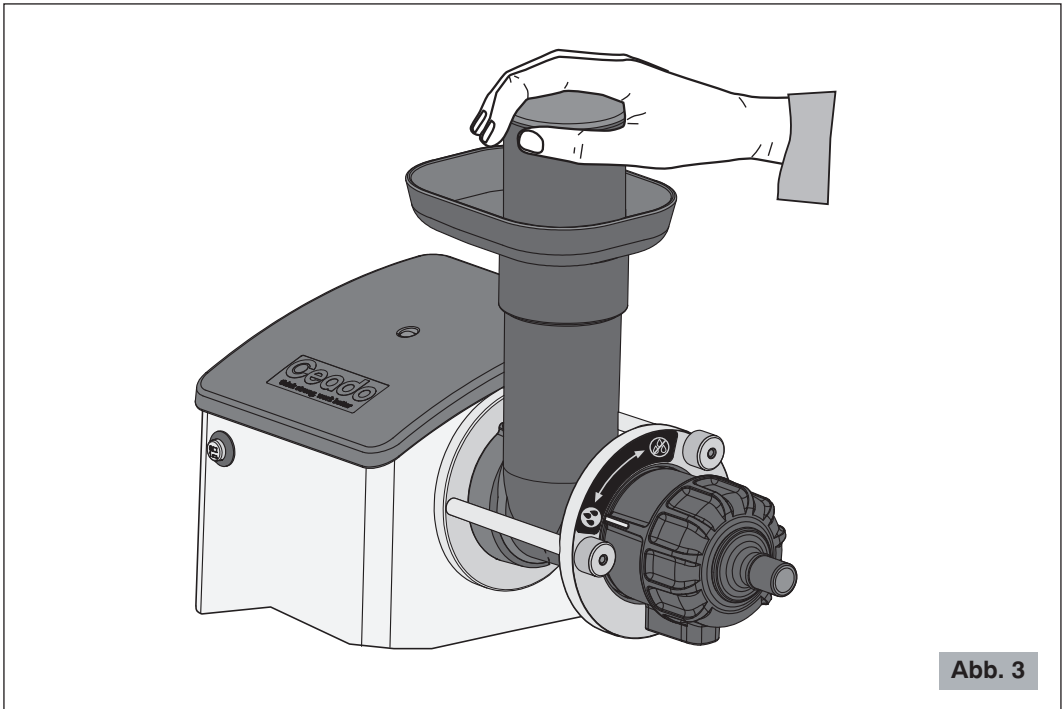


Abb. 3

REINIGUNG UND WARTUNG

Ein immer gut gereinigtes und ordentliches Gerät garantiert eine optimale Qualität des Produktes und eine längere Lebensdauer des Gerätes selbst.

Die Reinigungsarbeiten müssen von **Personen mit Kenntnissen und praktischen Erfahrungen des Geräts** vorgenommen werden.



Vor Reinigung muss der Stecker des Geräts immer vom Stromstecker getrennt werden.

Einige Produkte können das Sieb verkrusten und verstopfen, wenn es nicht häufig gereinigt wird.

- **Zur Reinigung des Körpers**, ein mit Wasser oder Alkohol befeuchtetes Tuch benutzen.



Niemals unter einem Wasserstrahl reinigen und das Gerät ins Wasser tauchen.

- **Zur Gründliche Reinigung:**

1 Die Behälter entfernen und die Bestandteile in der Reihenfolge der Abbildung (Abb. 4) auseinandernehmen.

- Eine Bürste (Abb. 5) zum Reinigen des Siebs, sowohl innen als auch außen, und der Schnecke benutzen.

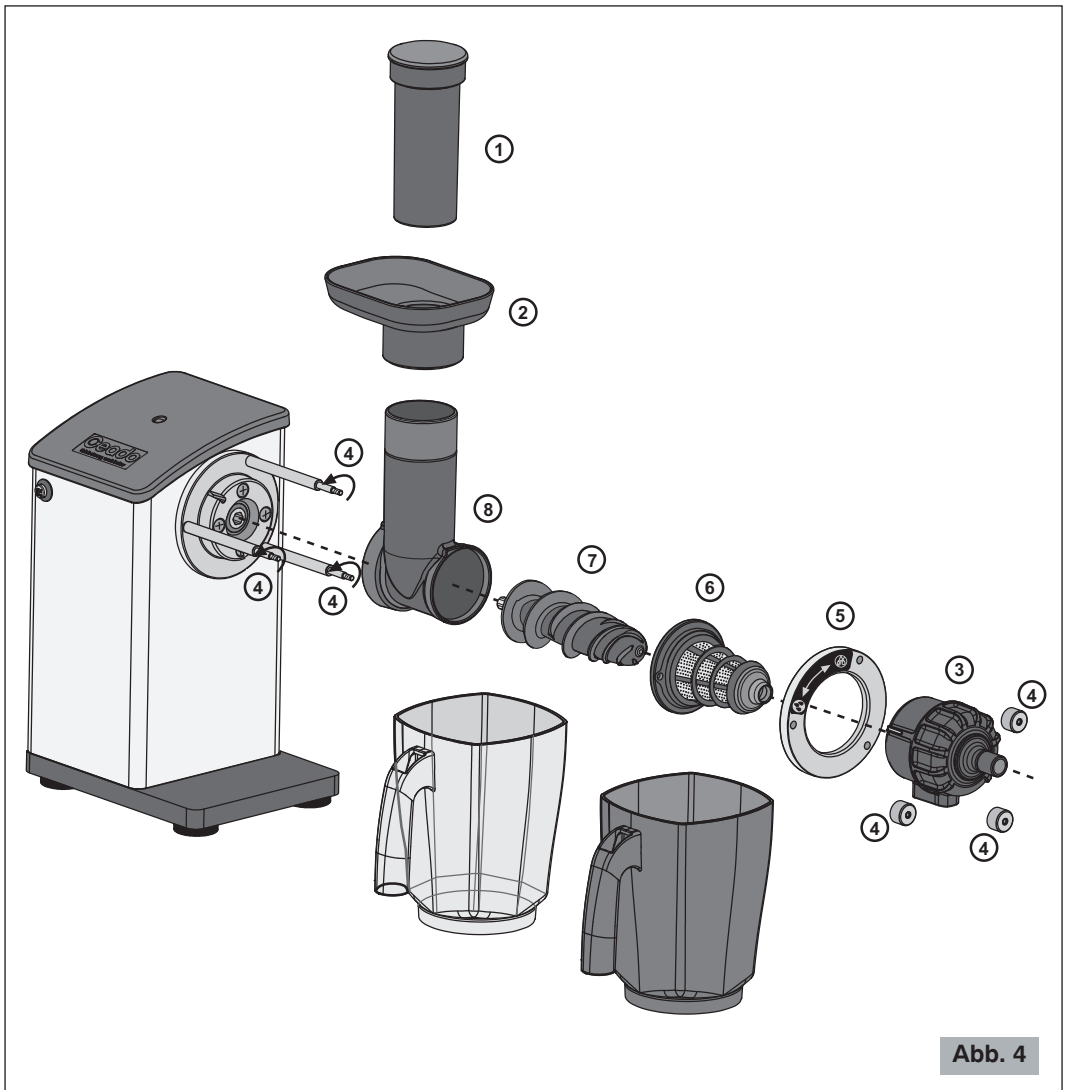


Abb. 4

- **Zur Reinigung der Schnecke, des Siebs, der Filterabdeckung, des Einfüllstutzens und der Versorgungsschale sowie des Stößels:** unter dem Wasserhahn mit fließendem lauwarmen Wasser und Geschirrspülmittel reinigen. Nachspülen und trocknen.
Die obigen Teile können entweder in einer Geschirrspülmaschine oder von Hand mit warmem Wasser und einem Geschirrspülmittel gewaschen werden.
- 2** Wischen Sie Körper mit einem sauberen, weichen Tuch und einem milden, nicht scheuernden Spülmittel ab.
Mit einem trockenen Tuch trocknen.
- 3** In umgekehrter Reihenfolge wieder zusammenbauen (Abb. 4).

- ⚠ Zur Korbreinigung keine abrasiven Reinigungsmittel bzw. Tücher benutzen.
- ⚠ Benützen Sie niemals Bleichlauge bzw. Reinigungsmittel mit Chlor.

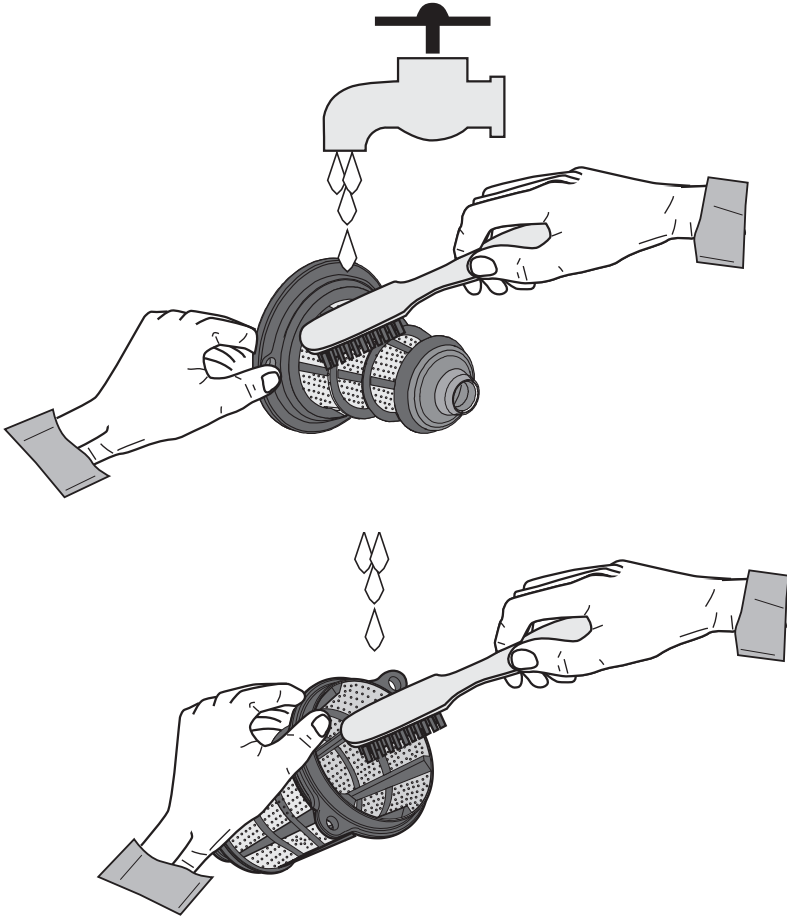


Abb. 5

STÖRUNGEN UND ABHILFEN

(Siehe Tabelle der nächsten Seite)

Bei Betriebsstörungen, Defekten des Gerätes oder bei Beschädigungen, die auf das Herunterfallen des Gerätes zurückzuführen sind, sofort den Stecker aus der Steckdose ziehen.

Sollte man den Schaden nicht beseitigen können, indem man die Anleitungen der folgenden Tabelle befolgt, sich an einen zugelassenen Kundenservice wenden.

Nur kompetente Spezialisten dürfen Eingriffe und Wartungen am Gerät vornehmen.

Bei nicht korrekt bzw. von nicht zugelassenem Personal durchgeführten Reparaturen wird jede Haftung für eventuelle Schäden abgelehnt. In solchen Fällen erlischt die Garantie.

Problem	Lösung
Das Gerät schaltet sich nicht.	<ul style="list-style-type: none">• Kontrollieren, dass der Stecker eingesteckt wurde.• Kontrollieren, dass der Wandschutzschalter eingeschaltet ist.• Kontrollieren, dass sich der Schalter des Gerätes auf ON befindet.• Wenn das Problem nach einer längeren, starken Einsatzzeit bzw. nach einer Überbelastung auftritt, könnte der Motor unter Überlastschutz stehen! Mindestens 20 Minuten abwarten, dann nochmals probieren. Die Wartezeit kann herabgesetzt werden, wenn das Gerät an einem frischen Ort aufgestellt wird.
Der Saft fließt nicht durch den Auslass.	<ul style="list-style-type: none">• Kontrollieren, ob sich die Filterabdeckung in der Betriebsposition befindet: Symbol „Drei Tropfen“ oben.• Überprüfen Sie, ob das Sieb oder der Auslass nach der letzten Benutzung mit Kernen oder Fruchtmarm verstopft ist.
Der Entsafter presst keinen Saft aus.	<ul style="list-style-type: none">• Es muss genügend Druck auf die Fruchthälfte ausgeübt werden.• Die Schnecke muss ganz auf der Motorwelle sitzen.

ENTSORGUNG

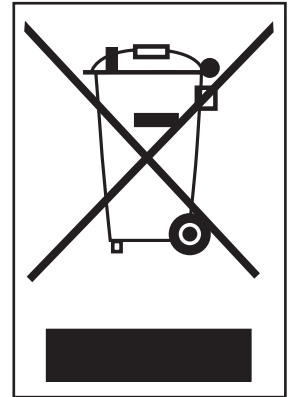
Korrekte Entsorgung dieses Produkts (Elektromüll)

(Gemäß der europäischen Richtlinie 2012/19/EU und nachfolgenden Aktualisierungen, in Ländern der Europäischen Union und anderen Ländern mit einem getrennten Sammelsystem anzuwenden)

Dieses Produkt wurde aus hochwertigen Materialien und Teilen hergestellt, die für das Recycling tauglich sind und wiederverwendet werden können.

Das Produkt darf daher am Ende seiner Lebensdauer nicht über den normalen Hausmüll entsorgt werden, sondern muss an einer Sammelstelle für das Recycling von elektrischen und elektronischen Geräten abgegeben werden. Nebstehendes Symbol am Produkt, in der Bedienungsanleitung oder auf der Verpackung weist darauf hin.

Bitte informieren Sie sich über die örtlichen Sammelstellen bei Ihrer Gemeindeverwaltung.



GARANTIEBEDINGUNGEN

Bei diesem Produkt wird für Material- oder Konstruktionsfehler garantiert.

Die Garantiezeit kann je nach den örtlichen Gesetzen oder dem gewerblichen Gebrauch des Landes, in welchem das Produkt verkauft wird, variieren. Sie bitte mit dem Wiederverkäufer, wo das Produkt erworben wurde, in Verbindung setzen.

Während der Garantiezeit kann das Produkt je nach Ermessen des Herstellers repariert bzw. ausgetauscht werden, ohne dass dadurch zusätzliche Kosten entstehen, dies nur dann, wenn es wie in dieser Gebrauchs- und Wartungsanleitung vorgeschrieben, benützt wurde.

Sollte das Produkt während der Garantiezeit eine Wartung bzw. Reparatur erfordern, sich bitte zwecks Speditionsanleitungen mit dem Wiederverkäufer in Verbindung setzen. Das Produkt muss in seiner Originalverpackung bzw. in einer geeigneten Verpackung zum Versand gebracht werden.

Diese Garantie gilt nicht bei Missbrauch, unsachgemäßem Einsatz bzw. nicht zugelassenen Reparaturen. Diese Garantie gilt ferner nicht für Bauteile wie z. B. Sieb, Schnecke u.s.w., die Verschleißerscheinungen ausgesetzt sind.

Die Garantie beschränkt sich auf die Reparatur- bzw. Ersatzkosten des Produktes bzw. seiner defekten Teile bzw. einen Betrag, der mit dem Kaufpreis identisch ist. Weitere Schadensersatzanfragen sind ausgeschlossen.

Wenn die o.g. Anleitungen nicht befolgt werden, verfällt die Garantie und der Hersteller wird von jeder Haftung befreit.

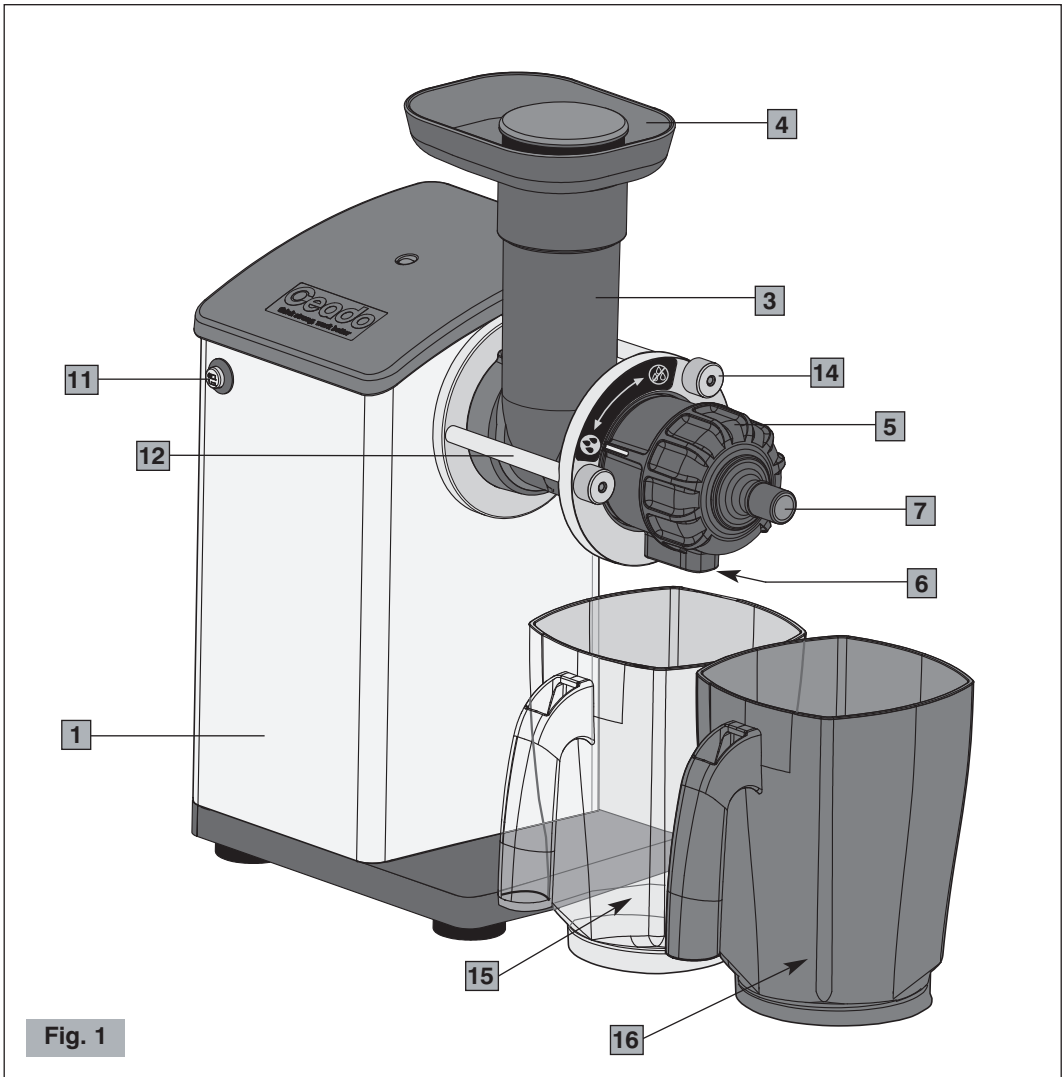
Da diese Anleitungen nicht alle möglichen Verwendungsmöglichkeiten decken können, muss man beim Gebrauch des Gerätes Verantwortung walten lassen.

ÄNDERUNGEN VORBEHALTEN

EXTRACTOR DE JUGOS

Componentes principales (Fig. 1 - Fig. 2)

- | | | | |
|---|-------------------------|----|----------------------|
| 1 | Cuerpo | 9 | Tamiz |
| 2 | Empujador | 10 | Eje motor |
| 3 | Tubo de entrada | 11 | Botón ON-OFF (I-O) |
| 4 | Bandeja de alimentación | 12 | Guías de cierre |
| 5 | Cubre filtro | 13 | Brida de cierre |
| 6 | Salida zumo | 14 | Volantes de fijación |
| 7 | Descarga de residuos | | |
| 8 | Cóclea | | |



15 Contenedor de zumo

16 Contenedor de pulpa

17 Símbolo "stop gotas"

18 Símbolo "tres gotas"

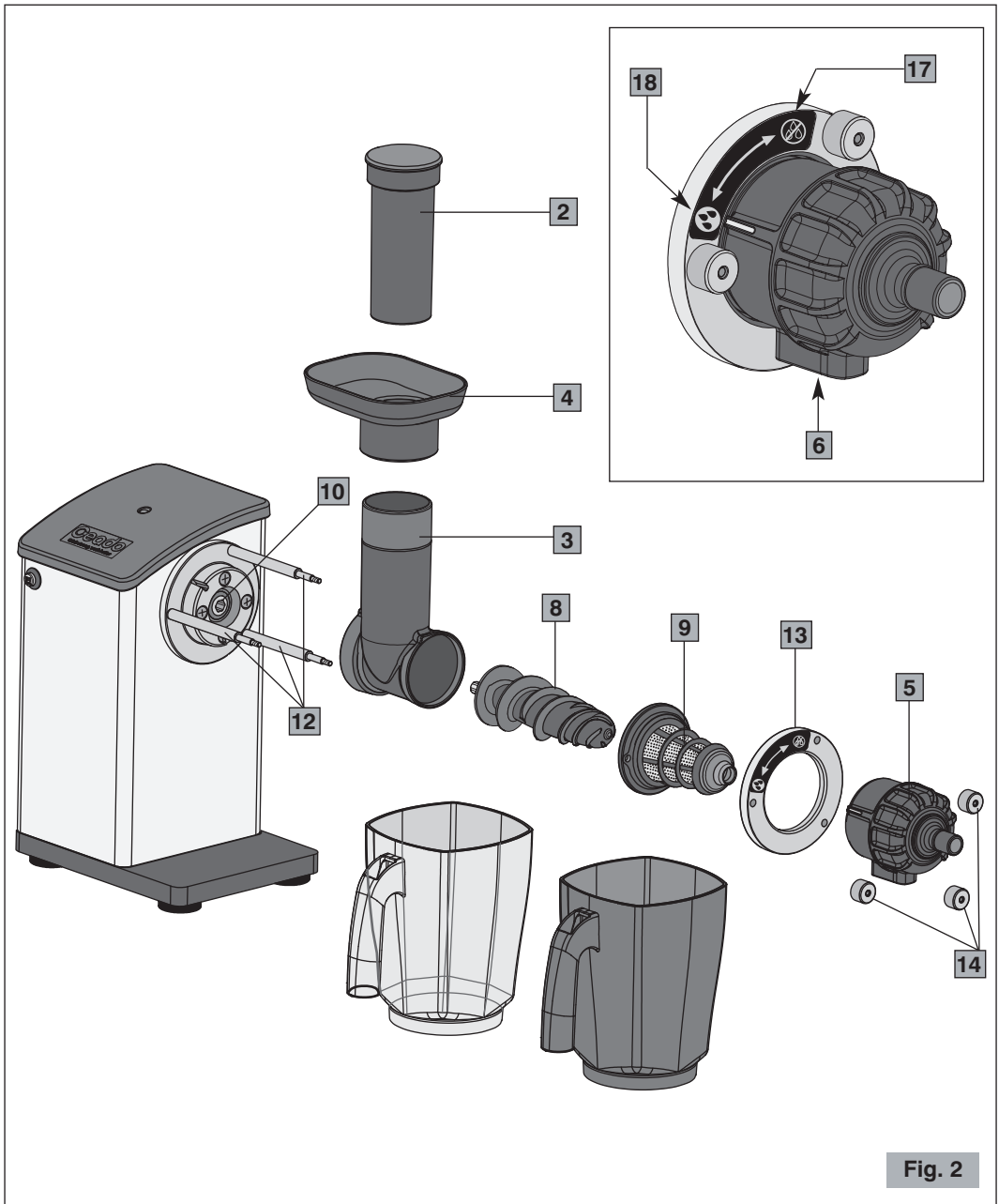



Fig. 2

NORMAS DE SEGURIDAD ADVERTENCIAS GENERALES


1. Leer atentamente las siguientes instrucciones antes de utilizar el aparato.
2. La instalación y cualquier tipo de operación de mantenimiento tiene que ser efectuada por personal especializado.
3. Este aparato está destinado al uso profesional, por lo tanto puede ser utilizado sólo por personas adultas y cualificadas. Este aparato **NO** está destinado a la elaboración industrial de alimentos en producción de masa.
4. Este equipo no está diseñado para personas (incluso niños) con reducidas capacidades físicas, sensoriales o mentales, o sin experiencia y conocimientos, al no ser que hayan recibido instrucciones relativas al uso del dispositivo y estén controladas por una persona encargada de su seguridad.

ES PRECISO CONTROLAR A LOS NIÑOS PARA ASEGURARSE DE QUE NO JUEGUEN CON EL DISPOSITIVO.

5. **No** utilizar este aparato para efectuar otras operaciones que no sean la de extraer jugos de frutas y verduras cortadas en pedacillos. Cualquier otro tipo de utilización es peligrosa.
6. Trabajar siempre en condiciones de seguridad, evitar la utilización del aparato con las manos o los pies mojados y al aire libre.
7. Conservar el embalaje original para una posible futura utilización. Es el medio idóneo para una correcta protección contra los golpes durante el transporte.
8. Si se produce un incendio utilizar extintores de Anhídrido Carbónico (CO₂). No utilizar agua o extintores de polvo.
9. ¡**No** sumergir nunca el aparato en el agua!
10. Está absolutamente prohibido desmontar el aparato o tratar de intervenir de alguna manera en el interior del mismo.
11. Desconectar siempre el enchufe de la toma de corriente antes de cualquier operación de mantenimiento, limpieza y cuando el aparato no se utiliza.
12. **No** desplazar el aparato tirándolo por el cable. **Ni** tampoco desconectar nunca el enchufe tirándolo por el cable o tocándolo con las manos mojadas.

 Si el cable de alimentación está dañado, es el fabricante o su servicio técnico o de todas formas una persona con capacitación parecida que tiene que reemplazarlo, para evitar cualquier riesgo.

13. **PRESTAR ATENCIÓN** que no se introduzcan herramientas, metales u otros materiales duros en el aparato. Esto es peligroso y puede causar daños.
14. **Nunca** se tiene que operar con el equipo dañado o con partes flojas, contactar inmediatamente un Centro de Asistencia Autorizado.
15. **No** empujar los productos dentro del tubo de relleno con los dedos. Usar siempre el empujador en dotación.
16. **No** licuar la fruta con el hueso (por ej. melocotones, albaricoques, etc.), se tiene que extraer.

 **NO PONER LAS MANOS U OTROS OBJETOS QUE NO SEAN EL EMPUJADOR EN DOTACIÓN DENTRO DEL TUBO DE RELLENO. SE TIENE QUE UTILIZAR SIEMPRE EL EMPUJADOR EN DOTACIÓN PARA EMPUJAR LA FRUTA HACIA LA CÓCLEA EN ROTACIÓN.**

El aparato respeta el reglamento europeo CE 1935/2004 y sucesivas actualizaciones.

¡CONSERVAR ESTAS INSTRUCCIONES!

Para consultar en línea estas instrucciones, visite el sitio www.ceado.com



La declaración de conformidad CE de este equipo se encuentra a disposición en la sección *Productos* de nuestro sitio web www.ceado.com.

INSTALACIÓN

Antes de instalar el aparato respetar escrupulosamente las **Normas de Seguridad** anteriormente indicadas.

1. Asegurarse que la tensión de la red de alimentación corresponda a la indicada en la placa del aparato y que la instalación eléctrica esté equipada con la toma de tierra y con el interruptor diferencial.
2. Elegir un **lugar SECO y PROTEGIDO**, lejos de salpicaduras y chorros de agua, fuentes de calor, llamas libres y sustancias inflamables.
Colocar el aparato en **un plano horizontal estable** donde no se caiga.



Antes de conectar el enchufe a la toma de corriente, controlar que el interruptor ON-OFF (11 Fig. 1) esté en posición "O" de apagado.

3. Conectar el cable de alimentación a una toma de corriente protegida por un interruptor magnetotérmico o con fusibles.
Evitar el uso de adaptadores y enchufes múltiples.
 4. Extender el cable de alimentación en su largo total. **No** debe pasar cerca de bordes cortantes o superficies calientes. **Evitar** ponerlo en contacto con aceite. **Evitar** que el cable de alimentación cuelgue libremente del plano de apoyo del aparato.
-

USO



Antes de usar su extractor de jugos por primera vez, consulte la sección “Limpieza y mantenimiento” para limpiar todas las partes. Después complete las siguientes etapas para preparar el extractor de jugos cada vez que lo use:

- 1** Asegurarse que el extractor de jugos esté montado correctamente. Asegurarse que el tamiz y la cóclea se hayan limpiado a fondo antes de cada uso.
- 2** Asegúrese de que la fruta esté a la temperatura ambiental. Prepare toda la fruta con tempo cortando la fruta por la mitad. Esto hará que la preparación de jugo sea más rápida.
- 3** Colocar el contenedor de zumo (15, Fig. 1) bajo la salida del zumo y el contenedor de pulpa (16, Fig. 1) bajo la descarga de residuos.
- 4** Activar el motor pulsando el botón ON-OFF.
- 5** Utilizando el empujador en dotación, introducir gradualmente la fruta y/o la verdura a fondo en el tubo de entrada hacia la cóclea en rotación (véase Fig. 3). Para obtener más zumo, apretar lentamente pero en forma continua el empujador. No introducir fruta y/o verdura cuando el motor está apagado.



NO UTILIZAR NUNCA LOS DEDOS PARA EMPUJAR LA FRUTA Y/O LA VERDURA A FONDO EN EL TUBO DE ENTRADA O PARA LIMPIAR EL TUBO. UTILIZAR SIEMPRE EL EMPUJADOR EN DOTACIÓN.

- 6** El zumo caerá dalla salida en el contenedor posicionado debajo del mismo. La pulpa separada se acumulará en el contenedor situado bajo la descarga de residuos.
- 7** Hacer funcionar el aparato hasta que se llene el contenedor con el zumo o hasta que se termine la fruta o la verdura que se está utilizando. Además, controlar el nivel de la pulpa en el correspondiente contenedor.
- 8** Apagar el motor pulsando el botón ON-OFF.

Durante el funcionamiento del aparato el cubre filtro (5, Fig. 1) debe estar en posición abierto (símbolo “tres gotas”). Tras haber detenido el motor, para evitar el goteo, cerrar el cubre filtro girándolo de 90° en sentido horario (símbolo “stop gotas”).

CUIDADO: El rendimiento de jugo y el porcentaje de pulpa y jugo en el extractor de jugos dependen de variables como la temperatura, la frescura y la variedad de la fruta. Dichas variables determinan resultados a menudo distintos entre sí, que no se pueden atribuir a las características técnicas del extractor de jugos.

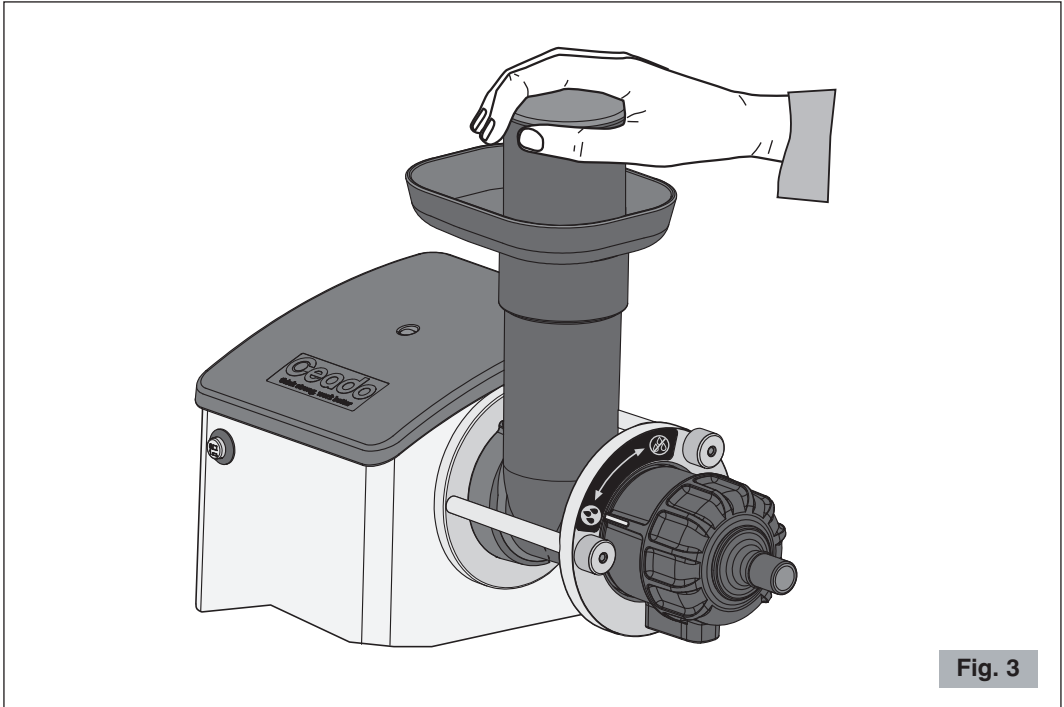


Fig. 3

LIMPIEZA Y MANTENIMIENTO

Mantener el aparato bien limpio y ordenado garantiza una calidad óptima de los productos y una mayor duración del aparato.

Las operaciones de limpieza del aparato deben ser realizadas por parte de **personas con conocimientos y experiencia con el aparato**.



Desconectar siempre el enchufe del aparato de la toma de corriente antes de efectuar la limpieza.

Algunos productos pueden incrustar y obstruir el tamiz si no se limpia frecuentemente.

- **Para limpiar el cuerpo**, utilizar un paño húmedo de agua o alcohol.
Secar con un paño seco.
 - **No lavar nunca con chorros de agua y no inmergir nunca el aparato.**
 - **Para la limpieza periódica completa:**
- 1** Quitar los contenedores y desmontar los componentes en el orden de la figura (Fig. 4).
- Utilizar un cepillo (Fig. 5) para limpiar el tamiz tanto en el interior como en el exterior y la cóclea.

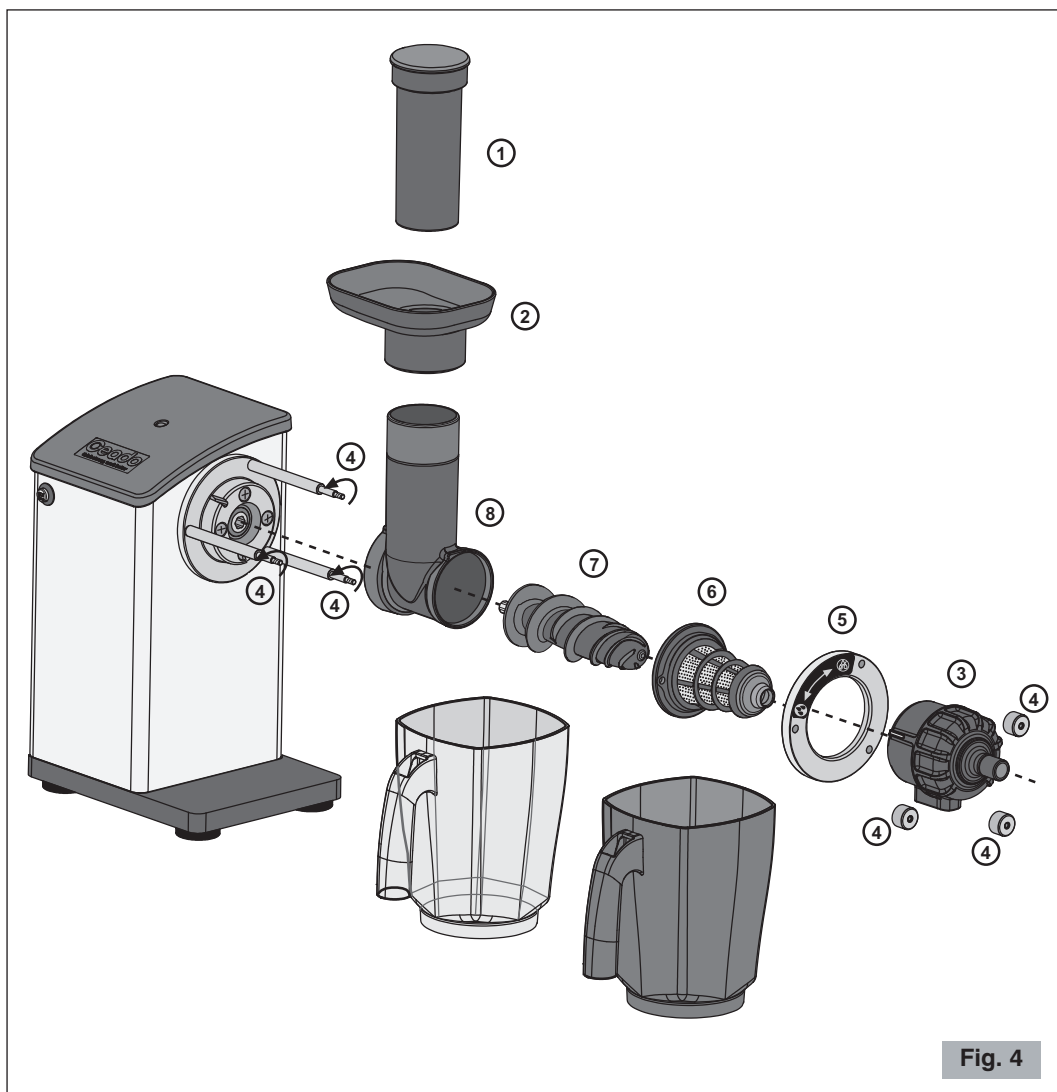


Fig. 4

- **Para la limpieza de la cóclea, del tamiz, del cubre filtro, del tubo, de la bandeja de alimentación y del empujador:** enjuagar debajo del grifo y lavar con agua tibia y detergente para platos. Enjuagar y secar.
Todas las partes que haya quitado pueden ser lavadas en una lavadora de platos comercial o a mano con agua caliente y detergente líquido.
- 2** Limpie el cuerpo con una tela suave y limpia y detergente suave no abrasivo.
Secar con una tela seca.
- 3** Vuelva a ensamblar el extractor en el orden inverso (Fig. 4).

⚠ No utilizar productos o paños abrasivos para la limpieza.

⚠ No utilizar lejía o detergentes con cloro.

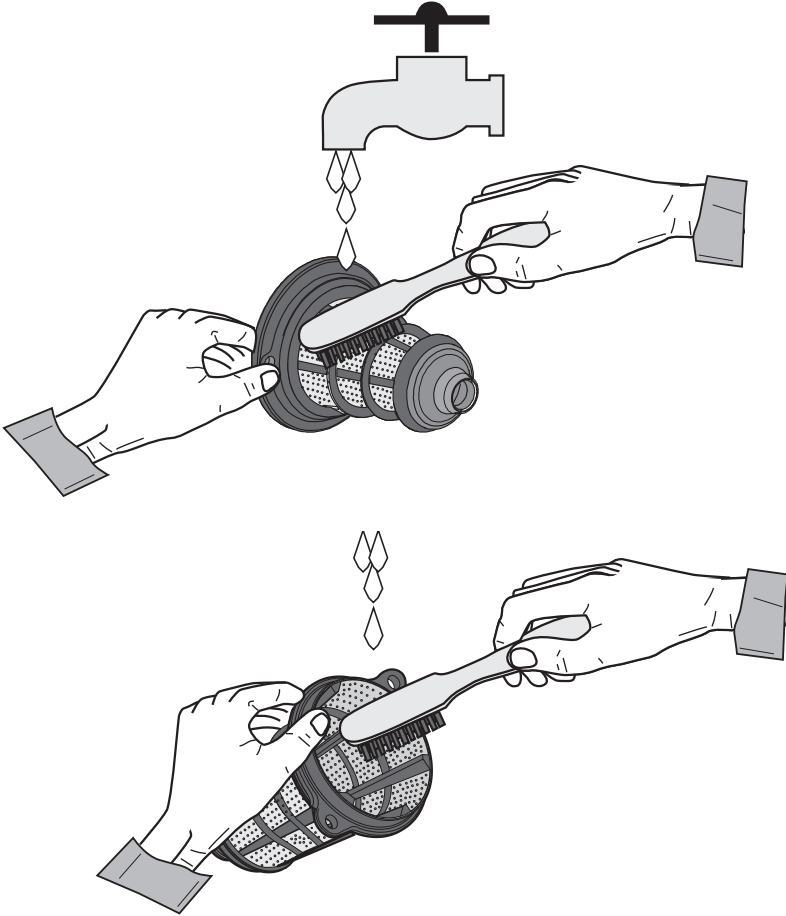


Fig. 5

AVERÍAS Y SOLUCIONES

(Véase Tabla página siguiente)

En caso de malfuncionamiento, defecto en el aparato o si se sospecha de una avería después de una caída, desconectar inmediatamente el enchufe del tomacorriente.

Si no se logra solucionar la avería, después de haber consultado la siguiente tabla, contactar un Centro de Asistencia Autorizado.

Sólo los especialistas competentes pueden efectuar intervenciones y reparaciones en el aparato.

Se declina cualquier responsabilidad debida a daños causados por reparaciones efectuadas en forma incorrecta y por personal no autorizado. En estos casos decae la cobertura de la garantía.

Problema	Solución
El aparato no se enciende.	<ul style="list-style-type: none"> • Controlar que se haya conectado el enchufe. • Controlar que el interruptor de protección de pared esté encendido. • Controlar que el interruptor del aparato esté en ON. • Si el problema se presenta después de un largo periodo de uso intensivo o por una sobrecarga, puede ser que el motor esté en protección térmica. Esperar al menos 20 minutos y reprobador. Se puede reducir el tiempo de espera colocando el aparato en un lugar fresco.
El jugo no fluye por la salida.	<ul style="list-style-type: none"> • Asegúrese de que el cubre filtro está en la posición de trabajo: símbolo “tres gotas” en la parte superior. • Vea si el tamiz y/o la salida están bloqueados con semillas o pulpa desde la última vez que lo usó.
El aparato no exprime la fruta.	<ul style="list-style-type: none"> • Cerciórese de ejercer suficiente presión sobre la fruta durante la operación. • Cerciórese de que la cóclea corra hasta abajo, sobre el eje del motor.

ELIMINACIÓN

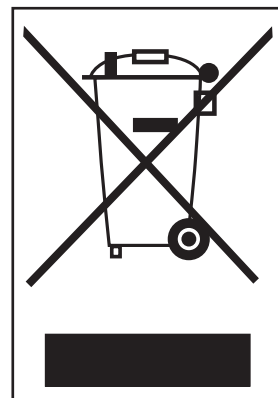
Eliminación correcta de este producto (material eléctrico y electrónico de descarte)

(Aplicable en la Unión Europea y en países con sistemas de recogida selectiva de residuos en conformidad con la directiva europea 2012/19/UE y actualizaciones posteriores)

Este producto está elaborado con materiales y piezas de gran calidad apropiados para su reciclaje y reutilización.

Por este motivo, no debe tirar el producto a la basura doméstica cuando expire su vida útil, sino que tiene que llevarlo a un lugar de recolección y reciclaje de aparatos eléctricos y electrónicos. Esto lo indica el símbolo representado a lado en el producto o en las instrucciones de manejo.

Consulte a las autoridades municipales acerca de los lugares de recolección de su localidad.



CONDICIONES DE GARANTÍA

Este producto garantiza los defectos de materiales o de construcción.

El período de garantía puede variar según las leyes locales o usos comerciales del país donde se comercializa el producto. Por lo tanto, le rogamos que se ponga en contacto con el distribuidor en el que ha adquirido el producto.

En el periodo de garantía este producto se podrá arreglar o sustituir, según la decisión del productor, sin añadir costes solo si ha sido utilizado de acuerdo con las instrucciones en el presente manual de uso y mantenimiento.

Si el producto necesitara operaciones de mantenimiento o reparación en el periodo cubierto por la garantía, le rogamos que se ponga en contacto con el distribuidor para las instrucciones correspondientes al envío. El producto tiene que enviarse en su embalaje original o en un embalaje adecuado.

Esta garantía no se aplica en caso de abuso, utilización impropia o si se han efectuado reparaciones no autorizadas. Además, esta garantía no se aplica a las partes del producto sometidas a desgaste como por ejemplo tamiz, cóclea etc.

La garantía cubre limitadamente los costes de reparación, sustitución del producto o de las partes defectuosas, o un importe igual al precio pagado por la compra. Se excluyen otras solicitudes de daños.

Las instrucciones anteriormente indicadas tienen que ser respetadas, en caso contrario decae la garantía y las responsabilidades del constructor.

De cualquier modo, estas instrucciones no pueden cubrir todas las posibles situaciones, por lo tanto se aconseja el uso responsable del aparato.

CON RESERVA DE MODIFICACIONES



Ceado S.r.l.

Tel.: (00-39) 041 50 30 767

Fax: (00-39) 041 50 38 413

E-mail: info@ceado.com

www.ceado.com