



Spiral Dough Mixer

Instruction manual

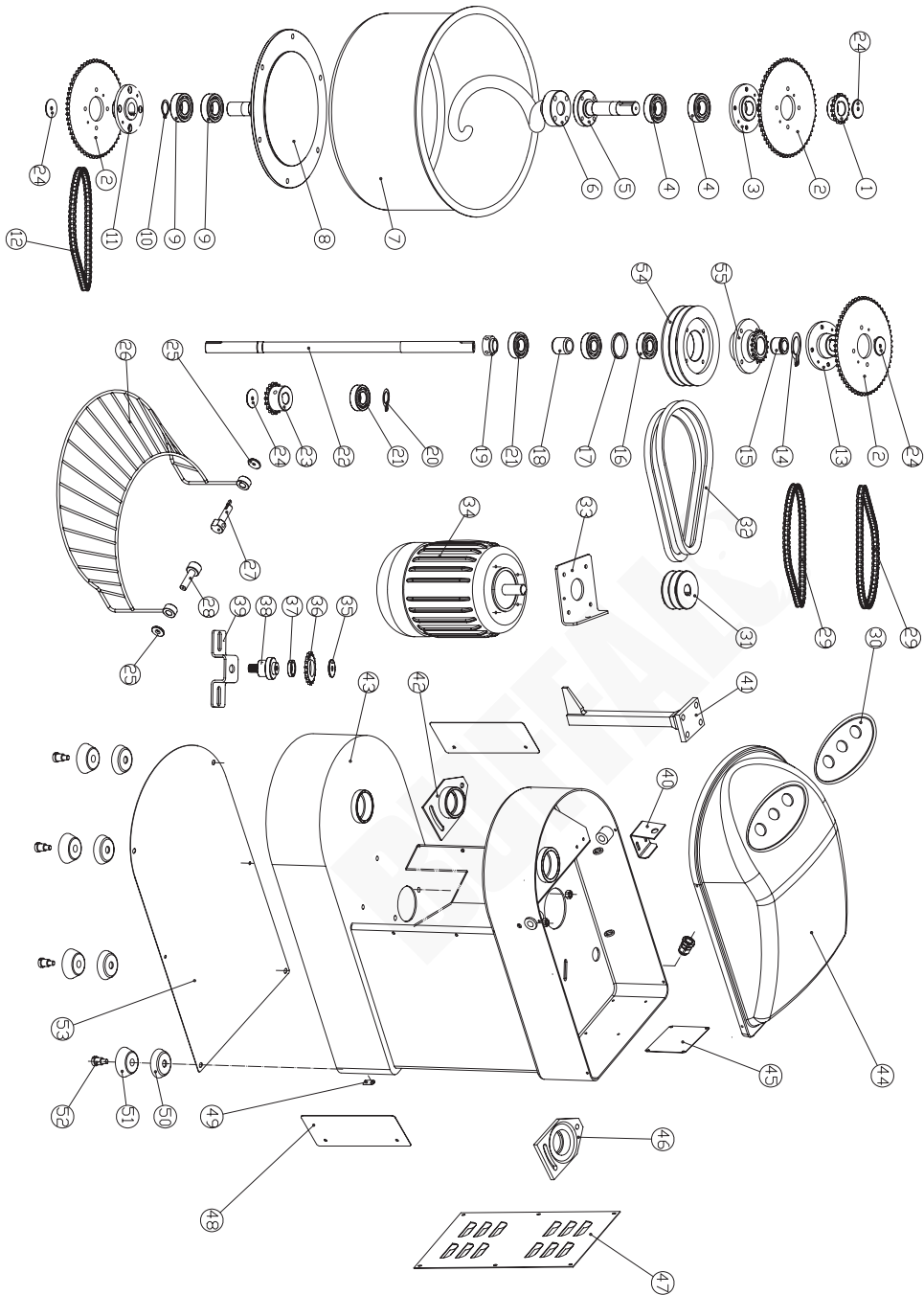


- UK **Spiral Dough Mixer** 4
Instruction manual
- NL **Spiraal deegmenger** 9
Handleiding
- FR **Pétrin à spirale** 14
Mode d'emploi

- DE **Spiral-Teigkneter** 19
Bedienungsanleitung
- IT **Impastatrice a spirale** 24
Manuale di istruzioni
- ES **Amasadora Espiral** 29
Manual de instrucciones

Model • Modèle • Modell • Modello • Modelo • Malli:
CP821

SPARE PARTS LIST OF CP821



NO.	Description	QTY.
1.	Small chain wheel of main shaft	1
2.	Big chain wheel	3
3.	Spindle Sprocket Flange	4
4.	Bearing 6205-Z	2
5.	Main shaft	1
6.	Hook	1
7.	Bowl	1
8.	Bowl shaft	1
9.	Bearing 6205-Z	2
10.	Shaft ring 25	1
11.	Flanges of bowl shaft	1
12.	Chain 06B-1-92L	1
13.	Flanges of drive shaft	1
14.	Shaft ring 30	1
15.	Shaft Sleeve 2	1
16.	Bearing 6204-Z	2
17.	Bearing Spacer	1
18.	Shaft Sleeve 1	1
19.	Ring 20	1
20.	Shaft ring 20	1
21.	Bearing 1204-Z	2
22.	Drive shaft	1
23.	Small chain wheel of drive shaft	1
24.	Clamp plate 34	1
25.	Cover of fixed shaft	2
26.	Protect cover	1
27.	Left fixed shaft	1
28.	Right fixed shaft	1

NO.	Description	QTY.
29.	Chain 06B-1-70L	2
30.	Control panel	1
31.	Motor belt wheel	1
32.	Belt A630	2
33.	Motor seat	1
34.	Motor	1
35.	Plate	1
36.	Chain wheel	1
37.	Chain wheel lining ring	1
38.	Chain wheel shaft	1
39.	Frame	1
40.	Switch setting board	1
41.	Fixed block	1
42.	Down bearing seat	1
43.	Housing	1
44.	Cover	1
45.	Brand	1
46.	Up bearing seat	1
47.	Back cover	1
48.	Lateral board	2
49.	Grounding mark	1
50.	Protect sets	4
51.	Anchor rubber pad	4
52.	Screw M8	4
53.	Bottom cover board	1
54.	Small chain wheel of drive shaft	1
55.	Drive pulley	1

Safety Instructions



THE MIXER IS A DANGEROUS APPLIANCE AND MUST ONLY BE USED BY TRAINED PERSONNEL IN ACCORDANCE WITH THESE INSTRUCTIONS.

- Position on a flat, stable surface.
- A service agent/qualified technician should carry out installation and any repairs if required. Do not remove any components on this product.
- Consult Local and National Standards to comply with the following:
 - Health and Safety at Work Legislation
 - BS EN Codes of Practice
 - Fire Precautions
 - IEE Wiring Regulations
 - Building Regulations
- Always stand BEHIND the safety guard when operating the appliance.
- DO NOT place hands near the rotating attachments when in use. This can result in severe injury.
- DO NOT remove food from the appliance until the mixing attachments have come to a complete stop.
- DO NOT immerse the appliance in water.
- DO NOT attempt to mix items that this machine is not designed for. This can damage the mixing attachments.
- DO NOT use with a damaged mixing attachment.
- DO NOT bypass the safety interlocks.
- Always switch off and disconnect the power supply to the appliance when not in use.
- NEVER leave the appliance unattended when in use.
- The appliance is heavy. Take care when moving.

- This appliance must only be used in accordance with these instructions and by persons competent to do so.
- This appliance is not intended for use by persons (including children) with reduced physical, sensory or mental capabilities, or lack of experience and knowledge, unless they have been given supervision or instruction concerning use of the appliance by a person responsible for their safety.
- Children should be supervised to ensure that they do not play with the appliance.
- Keep all packaging away from children. Dispose of the packaging in accordance to the regulations of local authorities.
- If the power cord is damaged, it must be replaced by an BUFFALO agent or a recommended qualified technician in order to avoid a hazard.
- Never use accessories which are not recommended by the manufacturer. They could pose a safety risk to the user and might damage the appliance. Only use original parts and accessories.
- BUFFALO recommends that this appliance should be periodically tested (at least annually) by a Competent Person. Testing should include, but not be limited to: Visual Inspection, Polarity Test, Earth Continuity, Insulation Continuity and Functional Testing.
- BUFFALO recommend that this product is connected to a circuit protected by an appropriate RCD (Residual Current Device).

Introduction

This BUFFALO Spiral Dough Mixer is intended mainly to mix doughs. With the spiral hook and bowl, it is capable of versatile actions of pushing, pulling, kneading and pressing to make fast dough in hotels, restaurants and other catering units for making bread and cakes.

Please take a few moments to carefully read through this manual. Correct maintenance and operation of this machine will provide the best possible performance from your BUFFALO product.

Pack Contents

The following is included:

- BUFFALO Spiral Dough Mixer
- Instruction Manual

BUFFALO prides itself on quality and service, ensuring that at the time of packaging the contents are supplied fully functional and free of damage.

Should you find any damage as a result of transit, please contact your BUFFALO dealer immediately.

Installation

- Ensure the location of the spiral mixer is capable of supporting its weight.
- **WARNING: The mixer is very heavy, care must be taken when moving it.**
- If the appliance is intended to be positioned on a worktop, please ensure it is secured in position.

Operation

Mixing



WARNING: Always ensure the appliance is turned off before placing hands in the mixing bowl.

1. Lift the safety guard.
2. Fill the bowl.
3. Close the guard.



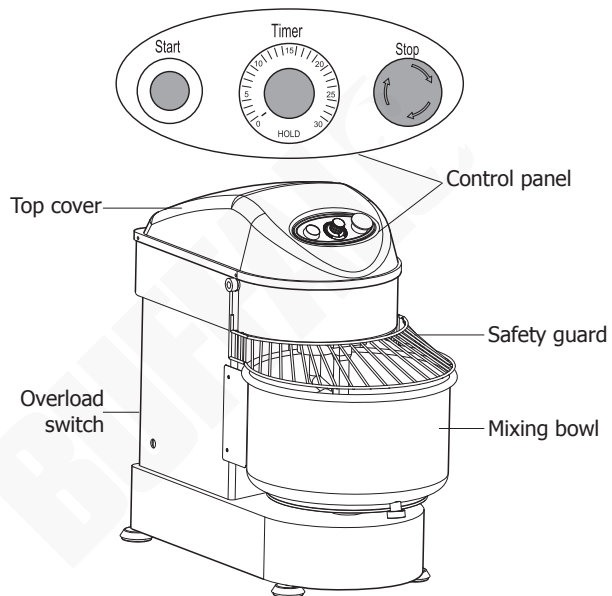
Note: Ensure the safety guard is fully closed or the mixer will not work.

4. Select the desired mixing time with the **Timer** knob.
5. Press the **Start** button to begin mixing.



If the appliance is straining to mix:

1. Turn the appliance Off by pressing down the **Stop** button;
2. Remove some of the contents from the bowl and close the guard;
3. Rotate the **Stop** button clockwise to release it;
4. Press the **Start** button to resume working.



Overload Switch

The Overload switch is situated at the back of the machine. If the appliance becomes too hot the Overload switch will stop the machine automatically. If this happens:

1. Turn Off the mixer.
2. Reduce the load in the mixing bowl.
3. Push the Overload switch back in to reset it.
4. Allow the appliance to cool for 30 minutes.



Note:

- **In the event of a power cut the Overload switch will cut in to prevent the appliance from restarting automatically when power is restored.**
- **Always disconnect the Mixer from the mains powers supply when not in use.**

Cleaning, Care & Maintenance

- Always turn off the mixer and disconnect from the power supply before cleaning.
- Use warm soapy water to clean the bowl and mixing attachments. Do not use abrasive cleaning chemicals as these can leave harmful residues.
- Clean the exterior of the appliance with a damp cloth.
- Do not use jet/pressure washers to clean the appliance.
- Clean the appliance regularly.
- Dry all parts thoroughly after cleaning.

Troubleshooting

If your BUFFALO appliance develops a fault, please check the following table before making a call to the Helpline or your BUFFALO dealer.

Fault	Probable Cause	Solution
The appliance is not working	The unit is not switched on	Check the unit is plugged in correctly and switched on
	Plug or lead is damaged	Call BUFFALO agent or qualified Technician
	Fuse in the plug has blown	Replace the fuse
	Mains power supply fault	Check mains power supply
	The Stop button not released	Turn Stop button clockwise to release
	The overload switch has activated	See overload switch information in the Operation section of this manual
	Safety Guard not closed	Close Safety Guard fully
The appliance is overheating	The mixing bowl is overloaded	Turn off the appliance and empty some of the contents
	The appliance has been operating for too long	Turn off the appliance and allow to cool down for 30 minutes
The appliance is noisy	Poor lubrication	Call BUFFALO agent or qualified Technician
	Loose chain	Call BUFFALO agent or qualified Technician
Spiral hook hitting bowl	Hook or bowl deformation	Call BUFFALO agent or qualified Technician

Technical Specifications

Model	Voltage	Power	Current	Dimensions H x W x D mm	Rotating speed (RPM)		Max flour for each kneading	Weight	Bowl Volume
					Bowl	Hook			
CP821	220-240V~ 50/60Hz	1100W	7.2A	695 x 380 x 690	20	185	≤ 8kg	78kg	20L

Electrical Wiring

This appliance is supplied with a 3 pin BS1363 plug and lead.

The plug is to be connected to a suitable mains socket.

This appliance is wired as follows:

- Live wire (coloured brown) to terminal marked L
- Neutral wire (coloured blue) to terminal marked N
- Earth wire (coloured green/yellow) to terminal marked E

This appliance must be earthed.

If in doubt consult a qualified electrician.

Electrical isolation points must be kept clear of any obstructions. In the event of any emergency disconnection being required they must be readily accessible.

Compliance

The WEEE logo on this product or its documentation indicates that the product must not be disposed of as household waste. To help prevent possible harm to human health and/or the environment, the product must be disposed of in an approved and environmentally safe recycling process. For further information on how to dispose of this product correctly, contact the product supplier, or the local authority responsible for waste disposal in your area.



BUFFALO parts have undergone strict product testing in order to comply with regulatory standards and specifications set by international, independent, and federal authorities.

BUFFALO products have been approved to carry the following symbol:



All rights reserved. No part of these instructions may be produced or transmitted in any form or by any means, electronic, mechanical, photocopying, recording or otherwise, without the prior written permission of BUFFALO. Every effort is made to ensure all details are correct at the time of going to press, however, BUFFALO reserve the right to change specifications without notice.

Veiligheidstips



DE MENGER IS EEN GEVAARLIJK APPARAAT EN MAG ALLEEN WORDEN GEBRUIKT DOOR OPGELEID PERSONEEL IN OVEREENSTEMMING MET DEZE INSTRUCTIES.

- Plaatsen op een vlakke en stabiele ondergrond.
- De installatie en eventuele reparaties dienen door een gekwalificeerde onderhoudsmonteur/vakman uitgevoerd te worden. Verwijder geen componenten of servicepanelen van dit product.
- Raadpleeg en volg de plaatselijke en nationale regelgeving op m.b.t. tot het volgende:
 - Wetgeving van gezondheid en veiligheid op de werkplaats
 - Werkregels
 - Brandpreventie
 - IEE-bedradingsvoorschriften
 - Bouwvoorschriften
- Ga altijd **ACHTER** de veiligheidsscherm staan wanneer u het apparaat gebruikt.
- Bij gebruik, plaats uw handen **NIET** in de buurt van draaiende componenten. Dit kan ernstig letsel veroorzaken.
- Verwijder **GEEN** voedsel uit het apparaat voordat alle mengcomponenten volledig tot stilstand zijn gekomen.
- Dit apparaat **NIET** in water dompelen.
- Probeer **NIET** items te mengen waarvoor dit apparaat niet ontworpen is. Dit kan de mengcomponenten beschadigen.
- Gebruik het apparaat **NIET** met een beschadigd mengcomponent.
- Veiligheidsvergrendelingen **NIET** overbruggen.
- Schakel altijd uit en koppel de stroomtoevoer naar de apparaat wanneer het niet in gebruik is.
- Laat het apparaat **NOOIT** zonder toezicht achter wanneer het in gebruik is.

- Het apparaat is zwaar. Wees voorzichtig bij het verhuizen.
- Het apparaat is zwaar. Wees zeer voorzichtig bij het verplaatsen van het apparaat.
- Dit apparaat is niet bedoeld voor gebruik door personen met lichamelijke, zintuiglijke of mentale beperkingen (inclusief kinderen) of met gebrek aan ervaring of kennis, tenzij zij hierin worden begeleid of zijn opgeleid in het gebruik van het apparaat door een persoon, die verantwoordelijk is voor hun veiligheid.
- Men dient er toezicht op te houden dat kinderen niet met het apparaat spelen.
- Laat verpakkingsmateriaal niet binnen handbereik van kinderen. Verpakkingsmateriaal in overeenstemming met de regelgeving van de plaatselijke overheden als afval laten verwerken.
- Indien de stroomkabel beschadigd raakt, dient men deze door een BUFFALO-monteur of aanbevolen vakman te laten vervangen om gevaarlijke situaties te voorkomen.
- Gebruik nooit accessoires die niet door de fabrikant worden aangeraden. Zij zouden een veiligheidsrisico kunnen vormen en het apparaat kunnen beschadigen. Gebruik alleen originele onderdelen en accessoires.
- BUFFALO beveelt aan dat dit apparaat periodiek (minstens jaarlijks) door een bevoegde persoon wordt getest. Tests moeten omvatten, maar zijn niet beperkt tot: visuele inspectie, polariteit, aardings continuïteit, isolatie continuïteit en functionele test.

Invoering

De BUFFALO Spiraal Deegmenger is voornamelijk bedoeld om deeg te mengen. Met de spiraalhaak en kom is het in staat tot veelzijdige acties van duwen, trekken, kneden en persen om snel deeg te maken in hotels, restaurants en andere cateringeenheden voor het maken van brood en gebak.

Neem de tijd om deze handleiding aandachtig door te lezen. Correct gebruik en onderhoud van deze machine waarborgt de beste prestatie van uw Buffalo product.

Verpakkingsinhoud

De verpakking bevat het volgende:

- Spiraal deegmenger
- Handleiding

BUFFALO is trots op de haar productkwaliteit en dienstverlening en controleer de inhoud van de verpakkingen, tijdens de verpakkingsfase, op functionaliteit en schade.

Mocht u product door transport zijn beschadigd, neem dan onmiddellijk contact op met uw BUFFALO dealer.

Installatie

- Zorg ervoor dat de locatie van de spiraalmenger het gewicht kan dragen.
- **WAARSCHUWING: de spiraalmenger is erg zwaar, wees voorzichtig bij het verplaatsen.**
- Als het apparaat bedoeld is om op een werkblad te worden geplaatst, zorg er dan voor dat het op zijn plaats is vastgezet.

Operatie

Mengen



WAARSCHUWING:
Zorg er altijd voor dat het apparaat is uitgeschakeld voordat u uw handen in de mengkommen plaatst.

1. Til de beschermkap op.
2. Vul de kom.
3. Sluit de bewaker.

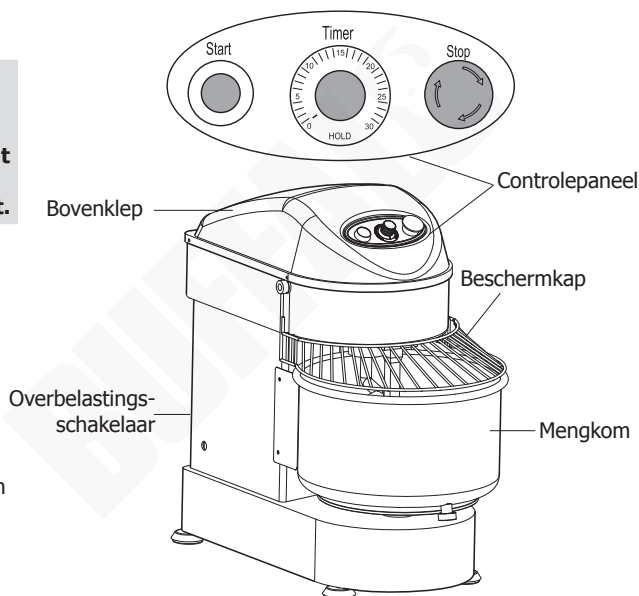
Opmerking: zorg ervoor dat de beschermkap volledig gesloten is, anders werkt de mixer niet.

4. Selecteer de gewenste mengtijden met de **Timer**-knop.
5. Druk op de **Start**-knop om te beginnen met mengen.



Als het apparaat het moeilijk maakt om te mengen:

1. Schakel het apparaat uit door op de **Stop**-knop te drukken;
2. Verwijder een deel van de inhoud uit de kom en sluit de beschermkap;
3. Draai de **Stop**-knop rechtsonder om deze los te laten;
4. Druk op de **Start**-knop om het werk te hervatten.



Overbelastingsschakelaar

De overbelastingsschakelaar bevindt zich aan de achterkant van de machine. Als het apparaat te heet wordt, stopt de overbelastingsschakelaar de machine automatisch. Als dit gebeurt:

1. Zet de menger uit.
2. Verminderde de belasting in de mengkom.
3. Druk de overbelastingsschakelaar weer in om hem te resetten.
4. Laat het apparaat 30 minuten afkoelen.



Opmerking:

- **In het geval van een stroomstoring wordt de overbelastingsschakelaar ingeschakeld om te voorkomen dat het apparaat automatisch herstart wanneer de stroom wordt hersteld.**
- **Koppel de mixer altijd los van de hoofdoeding wanneer deze niet in gebruik is.**

Reiniging, zorg & onderhoud

- Alvorens de mixer te reinigen dient men de steker uit het stopcontact te halen.
- Gebruik altijd warm zeepwater voor de reiniging van de kom en mengschroef. Gebruik géén bijtende chemische reinigingsmiddelen aangezien deze schadelijke resten achterlaten.
- Dit product niet met spuit-/drukreinigers reinigen.
- Reinig de buitenkant van het apparaat met een vochtige doek.
- Reinig het apparaat regelmatig.
- Droog alle onderdelen na het reinigen grondig af.

Oplossen van problemen

Indien er een storing van uw BUFFALO product optreedt, dient u de onderstaande tabel te raadplegen alvorens contact op te nemen met uw BUFFALO dealer of de Hulplijn te bellen.

Probleem	Mogelijke oorzaak	Handeling
Het apparaat werkt niet	Het apparaat staat uit	Controleer of de stroomkabel van het apparaat is aangesloten en of het apparaat is ingeschakeld
	Steker en kabel zijn beschadigd	Laat een Buffalo-monteur of een vakman komen
	Storing netvoeding	Controleer de netvoeding
	De Stop-knop is niet losgelaten	Draai de Stop-knop rechtsom om los te laten
	De overbelastingsschakelaar is geactiveerd	Zie informatie over de overbelastingsschakelaar in het bedieningsgedeelte van de handleiding
	Beschermkap niet gesloten	Sluit de beschermkap volledig
Het apparaat is oververhit	De mengkom is overbelast	Schakel het apparaat uit en leeg een deel van de inhoud
	Het apparaat werkt al te lang	Schakel het apparaat uit en maak het leeg en laat het 30 minuten afkoelen
Het apparaat maakt lawaai	Slechte smering	Laat een Buffalo-monteur of een vakman komen
	Losse ketting	Laat een Buffalo-monteur of een vakman komen
Spiraalhaak raakt kom	Vervorming van haak of kom	Laat een Buffalo-monteur of een vakman komen

Technische specificaties

Model	Voltage	Vermogen	Stroom	Afmetingen h x b x d mm	Rotatiesnelheid (RPM)		Max bloem voor elk knedes	Gewicht	Komm- grootte
					Kom	Haak			
CP821	220-240V~ 50/60Hz	1100W	7,2A	695 x 380 x 690	20	185	≤ 8kg	78kg	20L

Elektrische bedrading

Men dient de steker op een geschikt stopcontact aan te sluiten.

De bedrading van dit apparaat is als volgt:

- Stroomkabel (bruin) naar de aansluitklem gemarkeerd met L
- Neutraalkabel (blauw) naar de aansluitklem gemarkeerd met N
- Aardekabel (groen/geel) naar de aansluitklem gemarkeerd met E

Dit apparaat moet worden geaard.

Raadpleeg bij twijfel een vakkundige elektricien.

De elektrische isolatiepunten mogen niet worden geblokkeerd. In geval van een nooduitschakeling moeten de isolatiepunten direct toegankelijk zijn.

Productconformiteit

Het WEEE-logo op dit product of bijbehorende documentatie geeft aan dat het product niet onder huisvuil valt en ook niet als zodanig mag worden verwerkt. Ter preventie van mogelijke gevaren voor de gezondheid van personen en/of voor het milieu, dient men dit product in overeenstemming met het voorgeschreven en milieuveilige recyclingproces als afval te verwerken. Neem contact op met uw productleverancier of uw plaatselijke afvalverwerkingsbedrijf voor meer informatie over de juiste verwerking van dit product.



De onderdelen van BUFFALO-producten hebben strenge producttesten ondergaan om te voldoen aan wettelijke regels en specificaties die door internationale, onafhankelijke en landelijke overheden worden voorgeschreven.



BUFFALO-producten zijn goedgekeurd en voorzien van het volgende symbool:

Alle rechten voorbehouden. Het is verboden om deze handleiding, hetzij volledig of gedeeltelijk, elektronisch of mechanisch te reproduceren, kopiëren, op opslagmedia op te slaan of op enigerlei wijze over te dragen, zonder voorafgaande goedkeuring van BUFFALO.

Wij hebben er alles aan gedaan om er zeker van te zijn dat op publicatiedatum van de handleiding alle details correct zijn. BUFFALO behoudt zich echter het recht om specificaties zonder aankondiging te wijzigen.

Conseils de sécurité



Ce mixeur est un appareil dangereux et doit être utilisé par du personnel formé, conformément avec ces instructions.

- Placez l'appareil sur une surface plane, stable.
- L'installation et les éventuelles réparations doivent être confiées à un dépanneur / technicien qualifié.
- Ne retirez aucun composant ou cache de ce produit.
- Consultez les normes locales et nationales pour vous conformer aux :
 - lois sur l'hygiène et la sécurité au travail ;
 - codes de bonnes pratiques BS EN ;
 - précautions contre le risque d'incendie ;
 - réglementations sur les branchements électriques IEE ;
 - règlements sur la construction.
- Utilisez toujours l'appareil en vous tenant DERRIÈRE son dispositif de sécurité.
- NE PAS placer les mains près des accessoires rotatifs de l'appareil en service. Risque de blessures graves.
- NE PAS retirer des aliments de l'appareil tant que les accessoires mélangeurs ne sont pas parfaitement immobiles.
- NE PAS immerger l'appareil.
- NE PAS essayer de mélanger des ingrédients pour lesquels cet appareil n'a pas été conçu. Vous risqueriez d'endommager les accessoires mélangeurs.
- NE PAS utiliser un accessoire mélangeur endommagé.
- NE PAS tenter de contourner les mécanismes de verrouillage de sécurité.
- Éteignez et débranchez toujours l'alimentation électrique de l'appareil lorsqu'il n'est pas utilisé.
- NE JAMAIS laisser l'appareil tourner sans surveillance.
- L'appareil est lourd. Déplacez-le prudemment.

- Cet appareil ne doit être utilisé que conformément à ces instructions et par des personnes compétentes.
- Cet appareil n'a pas été conçu pour être utilisé par des personnes (enfants inclus) à capacités physiques, sensorielles ou mentales réduites ou ne disposant pas d'une expérience ou de connaissances suffisantes, à moins que lesdites personnes n'aient été formées ou instruites quant à son utilisation, par une personne responsable de leur sécurité.
- Les enfants doivent être surveillés afin de s'assurer qu'ils ne jouent pas avec l'appareil.
- Gardez les emballages hors de portée des enfants. Débarrassez-vous des emballages conformément aux règlements des autorités locales.
- Un cordon d'alimentation endommagé doit être remplacé par un agent BUFFALO ou un technicien qualifié recommandé, pour éviter tout danger.
- N'utilisez jamais d'accessoires non recommandés par le fabricant. Ces accessoires pourraient exposer l'utilisateur à des risques, voire endommager l'appareil. Utilisez uniquement des pièces et accessoires d'origine.
- BUFFALO recommande de faire tester régulièrement cet appareil (une fois par an au minimum) par une personne compétente. Le test devrait inclure, entre autres : inspection visuelle, test de polarité, la continuité de masse (équipement de classe I), test d'isolation et test de fonctionnement.

Introduction

Ce pétrin à spirale Buffalo est principalement conçu pour mélanger différentes pâtes. Avec son crochet en spirale et son bol, il permet de pousser, pétrir et presser pour réaliser rapidement de la pâte dans les hôtels, les restaurants et autres unités de restauration pour la fabrication de pains et des gâteaux.

Nous vous invitons à consacrer quelques instants à la lecture attentive de ce manuel. L'entretien et l'utilisation appropriés de cet appareil vous permettront de tirer le meilleur de votre produit BUFFALO.

Contenu de l'emballage

Éléments fournis de série :

- Pétrin à spirale
- Mode d'emploi

BUFFALO attache une grande importance à la qualité et au service et veille à fournir des produits en parfait état opérationnel, parfaitement intacts au moment de l'emballage.

Nous vous prions de contacter votre revendeur BUFFALO immédiatement si vous constatez un dommage quelconque survenu pendant le transport du produit.

Installation

- Assurez-vous que l'endroit où est placé le pétrin à spirale est en mesure de supporter son poids.
- **Attention : Le mixeur est très lourd, il doit être déplacé avec précaution.**
- Si l'appareil est placé sur un plan de travail, assurez-vous qu'il soit bien maintenu en position.

Fonctionnement

Pétrissage



Attention : Assurez-vous toujours que l'appareil soit bien éteint avant de mettre vos mains dans le bol du pétrin.

1. Soulevez la protection.
2. Remplissez le bol.
3. Replacez la protection.



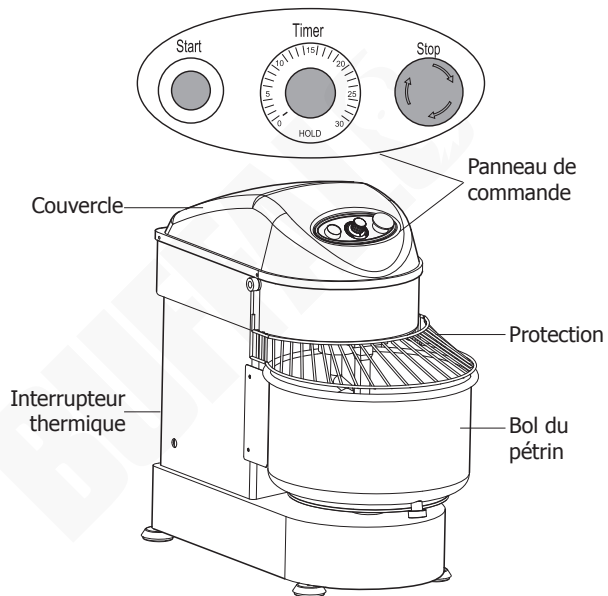
Assurez-vous que la protection soit complètement fermée ou que le mixeur ne puisse pas fonctionner.

4. Sélectionnez la durée de pétrissage voulue à l'aide du bouton **Timer** (Minuteur).
5. Appuyez sur **Start** pour commencer le pétrissage.



Si l'appareil a du mal à pétrir :

1. Éteignez l'appareil en appuyant sur le bouton **Stop** ;
2. Retirez un peu du contenu du bol et remettez la protection en place ;
3. Tournez le bouton **Stop** dans le sens des aiguilles d'une montre pour le déverrouiller ;
4. Appuyez sur le bouton **Start** pour terminer le travail.



Interrupteur de surcharge

L'interrupteur thermique est situé à l'arrière de la machine. Si l'appareil chauffe trop, l'interrupteur thermique arrête la machine automatiquement. Si cela se produit :

1. Éteignez le mixeur.
2. Réduisez la charge du bol du pétrin.
3. Appuyez sur l'interrupteur thermique pour le réinitialiser.
4. Laissez refroidir l'appareil pendant 30 minutes.

Remarque:

- **En cas de coupure de courant, l'interrupteur thermique se déclenche pour éviter que l'appareil ne redémarre automatiquement quand le courant revient.**
- **Débranchez toujours le mixeur de l'alimentation principale quand vous ne l'utilisez pas.**

Nettoyage, entretien et maintenance

- Éteignez le batteur et débranchez l'appareil de la prise secteur avant de le nettoyer.
- La cuve et la vis de pétrissage se nettoient à l'eau tiède savonneuse. N'utilisez pas de produits chimiques abrasifs, qui risquent de laisser des résidus.
- Ne nettoyez pas l'appareil à l'aide d'un nettoyeur à jet / haute pression.
- Nettoyez l'extérieur de l'appareil à l'aide d'un torchon humide.
- Nettoyez régulièrement l'appareil.
- Séchez soigneusement toutes les pièces après le nettoyage.

Dépannage

En cas de panne de votre appareil BUFFALO, vérifiez les données du tableau ci-dessous avant d'appeler notre standard d'assistance ou votre revendeur BUFFALO.

Dysfonctionnement	Cause probable	Intervention
L'appareil ne fonctionne pas	L'appareil n'est pas allumé	Vérifier que l'appareil est bien branché et allumé
	La prise et le cordon sont endommagés	Appeler un agent BUFFALO ou un technicien qualifié
	Défaut d'alimentation secteur	Vérifier l'alimentation secteur
	Le bouton Stop n'est pas déverrouillé	Tournez le bouton Stop dans le sens des aiguilles d'une montre pour le déverrouiller
	L'interrupteur thermique s'est activé	Référez-vous aux informations sur l'interrupteur thermique dans la partie Fonctionnement de ce manuel
	La protection n'est pas fermée	Refermez complètement la protection
L'appareil est en surchauffe	Le bol du pétrin est trop chargé	Éteignez l'appareil et videz un peu de son contenu
	L'appareil a fonctionné trop longtemps	Éteignez l'appareil et laissez-le refroidir pendant 30 minutes
L'appareil est bruyant	Mauvaise lubrification	Appeler un agent BUFFALO ou un technicien qualifié
	La chaîne s'est détendue	Appeler un agent BUFFALO ou un technicien qualifié
Le crochet en spirale cogne contre le bol	Déformation du crochet ou du bol	Appeler un agent BUFFALO ou un technicien qualifié

Spécifications techniques

Modèle	Tension	Puissance	Courant	Dimensions h x l x l mm	Vitesse de rotation (RPM)		Quantité de farine max par pétrissage	Poids	Capacité de la cuve
					Bol	Crochet			
CP821	220-240V~ 50/60Hz	1100W	7,2A	695 x 380 x 690	20	185	≤ 8kg	78kg	20L

Raccordement électrique

La prise doit être reliée à la prise secteur qui convient.

Cet appareil est câblé comme suit :

- Fil conducteur (brun) à la borne marquée L
- Fil neutre (bleu) à la borne marquée N
- Fil de terre (vert / jaune) à la borne marquée E

Cet appareil doit être mis à la terre.

En cas de doute, consultez un électricien qualifié.

Les points d'isolation électrique doivent être libres de toute obstruction. En cas de débranchement requis en urgence, ils doivent être facilement accessibles.

Conformité

Le logo WEEE qui figure sur ce produit ou sa documentation indique qu'il ne doit pas être mis au rebut avec les ordures ménagères. Pour éviter qu'il ne présente un risque pour la santé humaine et / ou écologique, confiez la mise au rebut de ce produit à un site de recyclage agréé respectueux de l'environnement. Pour de plus amples détails sur la mise au rebut appropriée de ce produit, contactez le fournisseur du produit ou l'autorité responsable de l'enlèvement des ordures dans votre région.



Les pièces BUFFALO ont été soumises à des tests rigoureux pour pouvoir être déclarées conformes aux normes et spécifications réglementaires définies par les autorités internationales, indépendantes et fédérales.



Les produits BUFFALO ont été déclarés aptes à porter le symbole suivant :

Tous droits réservés. La production ou transmission, partielles ou intégrales, sous quelque forme que ce soit ou par n'importe quel moyen, tant électronique que mécanique, sous forme de photocopie, d'enregistrement ou autre de ce mode d'emploi sont interdites sans l'autorisation préalablement accordée par BUFFALO.

Nous nous efforçons, par tous les moyens dont nous disposons, de faire en sorte que les détails contenus dans le présent mode d'emploi soient corrects en date d'impression. Toutefois, BUFFALO se réserve le droit de changer les spécifications de ses produits sans préavis.

Sicherheitshinweise



DER MIXER IST EIN GEFÄHRLICHES GERÄT UND DARF NUR VON SCHULUNGSKRÄFTIGEM PERSONAL IN ÜBEREINSTIMMUNG MIT DIESEN ANWEISUNGEN BENUTZT WERDEN.

- Auf eine flache, stabile Oberfläche stellen.
- Alle erforderlichen Montage- und Reparaturarbeiten sollten von Wartungspersonal oder einem qualifizierten Techniker durchgeführt werden. Keine Bauteile oder Bedienflächen von diesem Produkt entfernen.
- Für folgende Normen und Vorschriften sind die lokalen und nationalen Normen heranzuziehen:
 - Arbeitsschutzvorschriften
 - BS EN Verhaltenspraktiken
 - Brandschutzvorschriften
 - IEE-Anschlussvorschriften
 - Bauvorschriften
- Während des Betriebs stets HINTER der Sicherheitsvorrichtung stehen.
- Hände während des Betriebs NICHT in die Nähe der Drehaufsätze halten. Dies könnte zu schweren Verletzungen führen.
- KEINE Lebensmittel aus dem Gerät nehmen, bis die Mixvorrichtung zu einem vollständigen Stillstand gekommen ist.
- Das Gerät NICHT in Wasser eintuachen.
- NICHT versuchen, Produkte zu mischen, für die dieses Gerät nicht ausgelegt ist. Dies könnte die Mixaufsätze beschädigen.
- KEINEN beschädigten Mixaufsatz verwenden.
- Die Sicherheitsvorrichtungen NICHT umgehen.
- Schalten Sie das Gerät bei Nichtgebrauch immer aus und trennen Sie es von der Stromversorgung.
- Das Gerät während des Gebrauchs NIEMALS unbeaufsichtigt lassen.
- Das Gerät ist schwer. Vorsicht beim Transport.

- Dieses Gerät darf nur gemäß dieser Anleitung und von kompetenten Personen genutzt oder bedient werden.
- Dieses Gerät sollte nur dann von Personen (einschließlich Kindern) mit reduzierten körperlichen, sensorischen oder geistigen Fähigkeiten, mangelnder Erfahrung oder Kenntnissen verwendet werden, wenn sie von einer für ihre Sicherheit verantwortlichen Person im Gebrauch des Geräts geschult wurden bzw. ständig beaufsichtigt werden.
- Kinder sollten beaufsichtigt werden, um sicherzustellen, dass sie nicht mit dem Gerät spielen.
- Verpackungsmaterial außerhalb der Reichweite von Kindern aufbewahren und gemäß den lokalen Vorschriften entsorgen.
- Aus Sicherheitsgründen muss ein beschädigtes Stromkabel von einem BUFFALO-Mitarbeiter oder empfohlenen qualifizierten Elektriker erneuert werden.
- Die Benutzung von Zubehörteilen, die vom Hersteller nicht ausdrücklich empfohlen werden, kann Verletzungen und Beschädigungen verursachen. Verwenden Sie deshalb nur Originalzubehör.
- BUFFALO empfiehlt, dass dieses Gerät regelmäßig (wenigstens jährlich) von einem Fachmann überprüft wird. Die Überprüfung sollte beinhalten, ohne darauf beschränkt zu sein: Visuelle Überprüfung, Polaritätstest, Erdungskontinuität (Klasse-1-Geräte), Isolationskontinuität und Funktionalitätsprüfung.

Einführung

Dieser BUFFALO-Spiralknetzer ist hauptsächlich zum Mixen von Teigen bestimmt. Mit dem Spiralhaken und der Schüssel ist er in der Lage, vielseitig zu schieben, zu ziehen, zu kneten und zu drücken, um in Hotels, Restaurants und anderen Catering-Einheiten einen schnellen Teig zur Herstellung von Brot und Kuchen herzustellen.

Bitte nehmen Sie sich einige Minuten Zeit und lesen Sie dieses Handbuch sorgfältig durch. Nur bei korrekter Wartung und vorschriftsgemäßem Betrieb kann Ihr BUFFALO-Produkt optimale Leistung erzielen.

Lieferumfang

Folgende Teile befinden sich in der Verpackung:

- Spiral-Teigkneter
- Bedienungsanleitung

BUFFALO ist stolz auf die hochwertige Qualität seiner Produkte und seinen erstklassigen Service. Wir stellen sicher, dass alle gelieferten Produkte zum Zeitpunkt der Verpackung voll funktionsfähig sind und sich in einwandfreiem Zustand befinden.

Sollten Sie Transportschäden feststellen, wenden Sie sich bitte unverzüglich an Ihren BUFFALO-Händler.

Installation

- Stellen Sie sicher, dass der Standort des Spiralmixers dessen Gewicht tragen kann.
- **WARNUNG: Der Mixer ist sehr schwer. Seien Sie vorsichtig, wenn Sie ihn bewegen.**
- Wenn das Gerät auf einer Arbeitsplatte aufgestellt werden soll, stellen Sie bitte sicher, dass es in seiner Position gesichert ist.

Betrieb

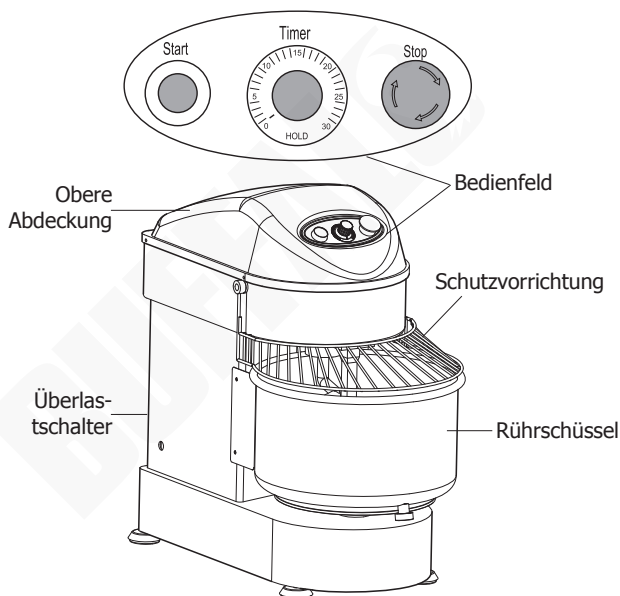
Mixen

WARNUNG: Stellen Sie immer sicher, dass das Gerät ausgeschaltet ist, bevor Sie die Hände in die Rührschüssel legen.

1. Heben Sie die Schutzvorrichtung an.
2. Füllen Sie die Schüssel.
3. Schließen Sie die Schutzvorrichtung.

Hinweis: Stellen Sie sicher, dass die Schutzvorrichtung vollständig geschlossen ist, da der Mixer sonst nicht funktioniert.

4. Wählen Sie die gewünschte Mixzeit mit dem Timer-Regler.
5. Drücken Sie den Startknopf, um mit dem Mixen zu beginnen.



Wenn das Gerät Schwierigkeiten beim Mixen hat:



1. Schalten Sie das Gerät aus, indem Sie den Stoppknopf drücken;
2. Nehmen Sie einen Teil des Inhalts aus der Schüssel und schließen Sie die Schutzvorrichtung;
3. Drehen Sie den Stoppknopf im Uhrzeigersinn, um ihn freizugeben;
4. Drücken Sie den Startknopf, um den Vorgang fortzusetzen.

Überlastschalter

Der Überlastschalter befindet sich an der Rückseite des Gerätes. Wenn das Gerät zu heiß wird, stoppt der Überlastschalter die Maschine automatisch. Wenn dies geschieht:

1. Schalten Sie den Mixer aus.
2. Reduzieren Sie die Füllung in der Rührschüssel.
3. Drücken Sie den Überlastschalter wieder hinein, um das Gerät zurückzusetzen.
4. Lassen Sie das Gerät 30 Minuten lang abkühlen.



- **Im Falle eines Stromausfalls schaltet sich der Überlastschalter ein, um zu verhindern, dass das Gerät nach Wiederherstellung der Stromversorgung automatisch wieder anläuft.**
- **Trennen Sie den Mixer immer vom Stromnetz, wenn er nicht benutzt wird.**

Reinigung, Pflege und Wartung

- Vor Reinigungsarbeiten stets zunächst das Gerät abschalten und den Netzstecker ziehen.
- Schüssel und Knethaken mit einer warmen Seifenlauge reinigen. Keine Scheuermittel benutzen, da diese schädliche Ablagerungen hinterlassen können.
- Das Gerät NICHT mit einem Strahl-/Hochdruckreiniger reinigen.
- Das Gerät außen mit einem feuchten Tuch reinigen.
- Das Gerät regelmäßig reinigen.
- Trocknen Sie alle Teile nach der Reinigung gründlich ab.

Störungssuche

Bei einem Defekt Ihres BUFFALO-Geräts konsultieren Sie bitte zunächst folgende Tabelle, bevor Sie die Helpline oder Ihren BUFFALO-Händler anrufen.

Störung	Vermutliche Ursache	Lösung
Das Gerät funktioniert nicht	Das Gerät ist nicht eingeschaltet	Prüfen, ob der Netzstecker in die Steckdose gesteckt wurde und das Gerät eingeschaltet ist
	Stecker und Kabel sind beschädigt	BUFFALO-Mitarbeiter oder qualifizierten Techniker anrufen
	Fehler Netzstromversorgung	Netzstromversorgung prüfen
	Der Stop-Taste wurde nicht freigegeben	Drehen Sie den Stop-Knopf im Uhrzeigersinn, um ihn freizugeben
	Der Überlastschalter wurde aktiviert	Siehe Informationen zum Überlastschalter im Abschnitt Betrieb in diesem Handbuch
	Schutzvorrichtung nicht geschlossen	Schutzvorrichtung vollständig schließen
Das Gerät ist überhitzt	Die Rührschüssel ist überladen	Schalten Sie das Gerät aus und entnehmen Sie einen Teil des Inhalts
	Das Gerät ist schon zu lange in Betrieb	Schalten Sie das Gerät aus und lassen Sie es 30 Minuten abkühlen
Das Gerät ist laut	Schlechte Schmierung	BUFFALO-Mitarbeiter oder qualifizierten Techniker anrufen
	Lose Kette	BUFFALO-Mitarbeiter oder qualifizierten Techniker anrufen
Der Spiralhaken trifft die Schüssel	Verformung des Hakens oder der Schüssel	BUFFALO-Mitarbeiter oder qualifizierten Techniker anrufen

Technische Spezifikationen

Modell	Spannung	Leistung	Stromstärke	Abmessungen h x b x t mm	Drehgeschwindigkeit (RPM)		Max. Mehlmenge für jeden Knetvorgang	Gewicht	Schüsselgröße
					Schüssel	Haken			
CP821	220-240V~ 50/60Hz	1100W	7,2A	695 x 380 x 690	20	185	≤ 8kg	78kg	20L

Elektroanschlüsse

Der Stecker muss in eine geeignete Steckdose gesteckt werden.

Das Gerät ist wie folgt verdrahtet:

- Stromführender Leiter (braun) an Klemme L
- Neutraleiter (blau) an Klemme N
- Erdleiter (grün/gelb) an Klemme E

Dieses Gerät muss geerdet werden.

Bei Fragen wenden Sie sich bitte an einen qualifizierten Elektriker.

Elektroisolierpunkte dürfen nicht blockiert werden. Bei einem Notstopp müssen diese Punkte jederzeit sofort zugänglich sein.

Konformität

Das WEEE-Logo an diesem Produkt oder in der Dokumentation weist darauf hin, dass das Produkt nicht mit dem normalen Hausmüll entsorgt werden darf. Um potenziellen Gesundheits- bzw. Umweltschäden vorzubeugen, muss das Produkt durch einen zugelassenen und umweltverträglichen Recyclingprozess entsorgt werden. Ausführliche Informationen zur korrekten Entsorgung dieses Produkts erhalten Sie von Ihrem Produktlieferanten oder der für die Müllentsorgung in Ihrer Region zuständige Behörde.



Alle BUFFALO-Produkte werden strengen Tests unterzogen, um die Einhaltung von Normen und Spezifikationen internationaler und nationaler Behörden und unabhängiger Organisationen zu gewährleisten.



BUFFALO-Produkte dürfen durch folgendes Symbol gekennzeichnet werden:

Alle Rechte vorbehalten. Diese Anleitung darf ohne vorherige schriftliche Genehmigung von BUFFALO weder ganz noch teilweise in irgendeiner Form oder auf irgendeinem Wege - einschließlich elektronischer, mechanischer Verfahren, durch Fotokopieren, Aufnahme oder andere Verfahren - vervielfältigt oder übertragen werden. Es werden alle Anstrengungen unternommen um sicherzustellen, dass alle Angaben bei der Drucklegung korrekt sind. BUFFALO behält sich jedoch das Recht vor, Spezifikationen ohne Vorankündigung zu ändern.

Suggerimenti per la sicurezza



L'IMPASTATRICE È UN APPARECCHIO PERICOLOSO E DEVE ESSERE UTILIZZATA SOLO DA PERSONALE FORMATO SECONDO QUESTE ISTRUZIONI.

- Posizionare su una superficie piana e stabile.
- L'installazione e le eventuali riparazioni devono venire eseguite da un agente/tecnico qualificato. Non rimuovere i componenti o i pannelli di accesso dell'apparecchio.
- Verificare la conformità alle normative locali e nazionali di quanto segue:
 - Normativa antinfortunistica sul lavoro
 - Linee guida BS EN
 - Precauzioni antincendio
 - Normativa IEE sui circuiti elettrici
 - Norme di installazione
- Rimanere sempre DIETRO la protezione di sicurezza quando l'apparecchio è in funzione.
- NON avvicinare le mani ai componenti rotanti quando l'apparecchio è in funzione. Pericolo di gravi lesioni personali
- NON rimuovere il cibo dall'apparecchio fino a quando i componenti di impasto non si sono completamente arrestati.
- NON immergere l'apparecchio in acqua.
- NON tentare di impastare oggetti o cibi per i quali l'apparecchio non è progettato, in quanto si possono danneggiare i componenti di impasto.
- NON utilizzare con componenti di impasto danneggiati.
- NON disattivare i blocchi di sicurezza.
- Spegnerne e scollegare sempre l'alimentazione dell'apparecchio quando non è in uso.
- Sorvegliare SEMPRE l'apparecchio quando è in funzione.

- L'apparecchio è pesante. Fare attenzione durante gli spostamenti.
- L'apparecchio deve essere utilizzato esclusivamente da persone esperte e in conformità con le presenti istruzioni.
- L'apparecchio non è destinato a essere utilizzato da persone (inclusi i bambini) con ridotte capacità fisiche, sensoriali o mentali, o prive della necessaria esperienza e conoscenza dell'apparecchio, che non abbiano ricevuto supervisione o istruzioni relative all'utilizzo dell'apparecchio dalle persone responsabili della loro sicurezza.
- I bambini vanno supervisionati per assicurarsi che non giochino con la presente apparecchiatura.
- Tenere lontano l'imballaggio dalla portata dei bambini. Smaltire l'imballaggio in conformità alle normative locali.
- Se danneggiato, il cavo di alimentazione deve venire sostituito da un agente BUFFALO o da un tecnico qualificato al fine di prevenire eventuali rischi.
- Non usare mai accessori non raccomandati dal fabbricante. Potrebbero rappresentare un rischio per la sicurezza dell'utente e danneggiare lo strumento. Usare solo parti e accessori originali.
- BUFFALO raccomanda che questo apparecchio venga periodicamente testato (almeno una volta all'anno) da una persona competente. I test dovrebbero includere, ma non solo: ispezione visiva, test di polarità, continuità di terra, continuità di isolamento e test funzionale.

Introduzione

Questa impastatrice a spirale BUFFALO è destinata principalmente alla miscelazione di impasti. Con il gancio a spirale e la ciotola, è in grado di eseguire azioni di spinta, trazione, impasto e pressione per ottenere velocemente un impasto per pane e dolci in hotel, ristoranti e altre attività di ristorazione.

La manutenzione e l'utilizzo corretti di questo apparecchio consentiranno di ottenere le massime prestazioni da questo prodotto BUFFALO.

Contenuto della confezione

La confezione contiene:

- Impastatrice a spirale
- Manuale di istruzioni

BUFFALO garantisce una qualità e un servizio impeccabili e assicura che al momento dell'imballaggio tutti i componenti forniti sono integralmente funzionanti e privi di difetti.

Nel caso siano rilevati danni risultanti dal trasporto del prodotto, rivolgersi immediatamente al rivenditore BUFFALO locale.

Installazione

- Assicurarsi che il piano su cui è collocata l'impastatrice a spirale sia in grado di sostenerne il peso.
- **ATTENZIONE: l'impastatrice è molto pesante, prestare attenzione quando la si sposta.**
- Se si intende posizionare l'apparecchio su un piano di lavoro, assicurarsi che sia fissato in posizione.

Funzionamento

Impasto



ATTENZIONE:
Accertarsi sempre che l'apparecchio sia spento prima di inserire le mani nella ciotola di impasto.

1. Sollevare la protezione di sicurezza.
2. Riempire la ciotola.
3. Chiudere la protezione di sicurezza.



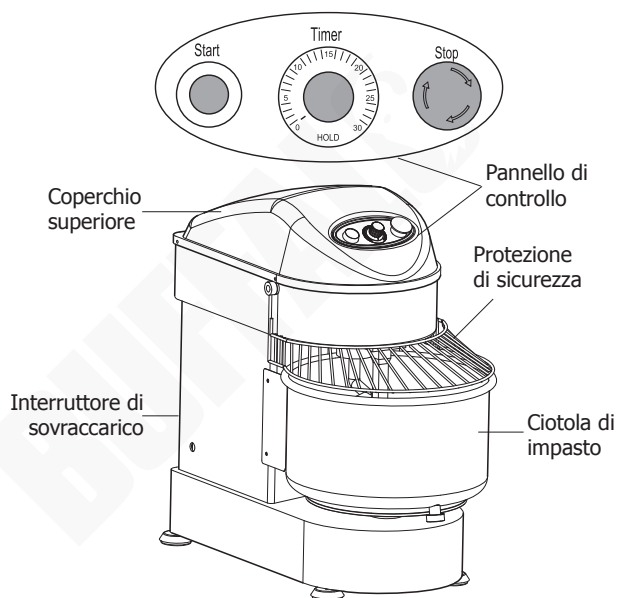
Nota: Accertarsi che la protezione di sicurezza sia completamente chiusa o che l'impastatrice non sia in funzione.

4. Selezionare il tempo di impasto desiderato con la manopola **Timer**.
5. Premere il pulsante **Start** per iniziare a impastare.



Se l'apparecchio sforza eccessivamente quando impasta:

1. Spegnerne l'apparecchio premendo il pulsante **Stop**;
2. Rimuovere parte del contenuto dalla ciotola e chiudere la protezione di sicurezza;
3. Ruotare il pulsante **Stop** in senso orario per rilasciarlo;
4. Premere il pulsante **Start** per riavviare la miscelazione.



Interruttore di sovraccarico

L'interruttore di sovraccarico si trova sul retro della macchina. Se l'apparecchio diventa troppo caldo l'interruttore di sovraccarico arresta automaticamente la macchina. In questo caso:

1. Spegnerne l'impastatrice.
2. Ridurre il carico nella ciotola di impasto.
3. Premere l'interruttore di sovraccarico per ripristinarlo.
4. Lasciare raffreddare l'apparato per 30 minuti.



In caso di interruzione dell'alimentazione, l'interruttore di sovraccarico interverrà per impedire che l'apparato si riavvii automaticamente al ripristino dell'alimentazione. Scollegare sempre l'impastatrice dall'alimentazione di rete quando non viene utilizzato.

Pulizia e manutenzione

- Prima di eseguire la pulizia, spegnere l'impastatrice e scollegare l'alimentazione.
- Utilizzare acqua calda saponata per pulire la vasca e la vite di impasto. Non utilizzare detergenti chimici abrasivi in quanto possono lasciare residui nocivi.
- Pulire la superficie esterna dell'apparecchio utilizzando un panno inumidito.
- Non utilizzare sistemi di lavaggio a getto o a pressione per pulire l'apparecchio.
- Pulire regolarmente l'apparecchio.
- Asciugare accuratamente tutte le parti dopo la pulizia.

Risoluzione dei problemi

Se dovessero verificarsi guasti all'apparecchio BUFFALO, controllare la tabella seguente prima di contattare la helpline telefonica o il rivenditore BUFFALO.

Guasto	Probabile causa	Azione
L'apparecchio non funziona	L'apparecchio non è acceso	Controllare che l'apparecchio sia correttamente collegato e acceso
	La presa e il cavo sono danneggiati	Rivolgersi a un tecnico qualificato o a un agente BUFFALO
	Guasto alimentazione di rete	Controllare l'alimentazione di rete
	Il pulsante Stop non è stato rilasciato	Ruotare il pulsante Stop in senso orario per rilasciare
	L'interruttore di sovraccarico si è attivato	Vedere le informazioni sull'interruttore di sovraccarico nella sezione Funzionamento di questo manuale
	Protezione di sicurezza non chiusa	Chiudere la protezione di sicurezza completamente
L'apparecchio si sta surriscaldando	La ciotola di impasto è sovraccarica	Spegnere l'apparecchio e togliere un po' di contenuto
	L'apparecchio è in funzione	Spegnere l'apparecchio e lasciarlo raffreddare per 30 minuti
L'apparecchio è rumoroso	Scarsa lubrificazione	Rivolgersi a un tecnico qualificato o a un agente BUFFALO
	Catena allentata	Rivolgersi a un tecnico qualificato o a un agente BUFFALO
Il gancio a spirale interferisce con la ciotola	Deformazione del gancio o della ciotola	Rivolgersi a un tecnico qualificato o a un agente BUFFALO

Specifiche tecniche

Modello	Tensione	Alimentazio	Corrente	Dimensioni h x l x p mm	Velocità di rotazione (RPM)		Farina massima per ogni impasto	Peso	Dimensioni vasca
					Ciotola	Gancio			
CP821	220-240V~ 50/60Hz	1100W	7,2A	695 x 380 x 690	20	185	≤ 8kg	78kg	20L

Cablaggi elettrici

La spina deve venire collegata a una presa di rete appropriata.

L'apparecchio ha i seguenti cablaggi:

- Filo sotto tensione (colore marrone) a terminale L
- Filo del neutro (colore blu) a terminale N
- Filo di terra (colore verde/giallo) a terminale E

Questa apparecchiatura deve essere collegata a terra.

In caso di dubbi, consultare un elettricista qualificato.

I punti di isolamento elettrico devono essere liberi da ostruzioni. In caso di emergenza, i punti devono essere facilmente raggiungibili qualora sia necessario scollegarli.

Conformità

Il logo WEEE riportato su questo prodotto o sulla relativa documentazione indica che il prodotto non può essere smaltito come normale rifiuto domestico. Per evitare possibili danni alla salute e/o all'ambiente, il prodotto deve venire smaltito utilizzando una procedura di riciclaggio approvata e sicura per l'ambiente. Per ulteriori informazioni su come smaltire in maniera corretta questo prodotto, contattare il fornitore del prodotto o l'ente locale responsabile per lo smaltimento dei rifiuti.

I componenti BUFFALO sono stati sottoposti a un rigoroso collaudo ai fini della conformità agli standard e alle specifiche normative previste dalle autorità internazionali, indipendenti e federali.

I prodotti BUFFALO sono autorizzati a esporre il seguente simbolo:



Tutti i diritti riservati. È vietata la riproduzione o la trasmissione in alcuna forma, elettronica, meccanica, mediante fotocopiatura o altro sistema di riproduzione, di qualsiasi parte delle presenti istruzioni senza la previa autorizzazione scritta di BUFFALO.

Le informazioni contenute sono corrette e accurate al momento della stampa, tuttavia BUFFALO si riserva il diritto di modificare le specifiche senza preavviso

Consejos de Seguridad



LA AMASADORA ES UN APARATO PELIGROSO Y DEBE SER USADA SOLAMENTE POR PERSONAL CAPACITADO DE ACUERDO CON ESTAS INSTRUCCIONES.

- Colóquelo sobre una superficie plana y estable.
- Un agente de servicio técnico cualificado debería llevar a cabo la instalación y cualquier reparación si se precisa. No retire ningún componente ni panel de servicio de este producto.
- Consulte las Normas Locales y Nacionales correspondientes a lo siguiente:
 - Legislación de Seguridad e Higiene en el Trabajo
 - Códigos de Práctica BS EN
 - Precauciones contra Incendios
 - Normativos de Cableado de la IEE
 - Normativas de Construcción
- Permanezca siempre DETRÁS del dispositivo de seguridad al poner el aparato en funcionamiento.
- NO ponga las manos cerca de los accesorios giratorios cuando se esté utilizando. Esto puede provocar graves daños.
- NO retire comida del aparato hasta que los accesorios giratorios se hayan parado completamente.
- NO sumerja el aparato en agua.
- NO utilice esta máquina para mezclar productos para los cuales no está diseñada. Esto puede dañar los accesorios mezcladores.
- No utilizar la máquina con los accesorios mezcladores dañados.
- NO se salte los dispositivos de seguridad.
- Siempre apague y desconecte la fuente de alimentación del aparato cuando no esté en uso.
- No deje NUNCA el aparato desatendido cuando no se esté utilizando.
- El aparato es pesado. Tenga cuidado al moverlo.

- Este aparato sólo debe utilizarse de acuerdo con estas instrucciones y por personas competentes.
- Este aparato no debe ser utilizado por personas (niños incluidos) que tengan limitadas sus capacidades físicas, sensoriales o mentales, o que no tengan experiencia y conocimientos, a menos que estén bajo la supervisión o hayan recibido instrucciones relativas al uso del aparato a cargo de una persona responsable de su seguridad.
- Para asegurarse de que los menores no juegan con el aparato, no los deje sin vigilancia.
- Mantenga el embalaje fuera del alcance de los niños. Deseche el embalaje de acuerdo con las normativas de las autoridades locales.
- Si el cable eléctrico resultara dañado, debe ser reemplazado por un técnico cualificado recomendado o un agente de BUFFALO para evitar cualquier riesgo.
- Nunca utilice accesorios que no hayan sido recomendados por el fabricante. Podrían entrañar riesgos para la seguridad del usuario y provocar daños en el aparato. Utilice solo componentes y accesorios originales.
- BUFFALO recomienda que este aparato debe ser periódicamente probado (al menos anualmente) por una Persona Competente. La prueba debe incluir, pero no debe estar limitado a: Inspección visual, Prueba de polaridad, Toma a tierra, continuidad de aislamiento y prueba Funcional.

Introducción

La Amasadora Espiral BUFFALO está diseñada principalmente para mezclar masas. Con gancho en forma de espiral y el recipiente, es capaz de movimientos versátiles para empujar, tirar, amasar y presionar para hacer masa rápida en hoteles, restaurantes y otras unidades de servicios de comidas, para poder preparar pan y pasteles.

Tómese unos minutos para leer este manual. El correcto mantenimiento y manejo de esta máquina proporcionará el mejor funcionamiento posible de su producto BUFFALO.

Contenido del Conjunto

Se incluye lo siguiente:

- Amasadora Espiral
- Manual de instrucciones

BUFFALO se enorgullece de su calidad y servicio y asegura que en el momento del embalaje, el contenido se suministró con plena funcionalidad y sin ningún defecto.

Si encontrara algún daño resultante del transporte, póngase en contacto inmediatamente con su distribuidor BUFFALO.

Instalación

- Comprobar que la ubicación de la Amasadora Espiral sea capaz de soportar su peso.
- **ADVERTENCIA: La Amasadora es muy pesada, debe tener mucho cuidado al moverla.**
- Si se pretende colocar el Aparato sobre una Encimera, debe estar seguro de que esté asegurado en su posición.

Funcionamiento

Mezcla



ADVERTENCIA:
Siempre debe verificar de que el aparato esté Apagado antes de colocar las manos en el Recipiente.

1. Levantar el Protector de Seguridad.
2. Llenar el Recipiente.
3. Cerrar el Protector.

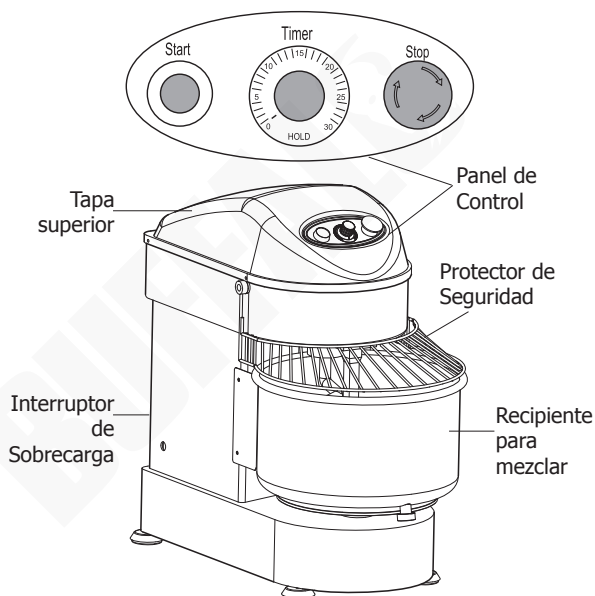
Nota: Debe estar seguro de que el Protector de Seguridad esté completamente cerrado o la Amasadora no funcionará.

4. Seleccionar el Tiempo de Mezcla deseado con la Perilla del **Timer** (Temporizador.)
5. Presionar el Botón de **Start** (Iniciar) para comenzar la Mezcla.



Si el Aparato se esfuerza mucho para mezclar:

1. Debe Apagar el aparato presionando el Botón **Stop** (Detener);
2. Retirar parte del contenido del Recipiente y cerrar el Protector;
3. Girar el Botón **Stop** (Detener) hacia la derecha para soltarlo;
4. Presionar el Botón **Start** (Iniciar) para continuar su funcionamiento.



Interruptor de Sobrecarga

El Interruptor de Sobrecarga se encuentra situada en la parte posterior de la máquina. Si el aparato se calienta demasiado, el Interruptor de Sobrecarga detendrá la máquina de forma automática. Si esto ocurre:

1. Debe apagar la Amasadora.
2. Reducir la carga del Recipiente.
3. Volver a presionar el Interruptor de Sobrecarga para restablecerlo.
4. Permitir que el Aparato se enfríe alrededor de 30 minutos.



En caso de un Corte Eléctrico, el Interruptor de Sobrecarga se cortará para evitar que el aparato se reinicie de forma automática cuando se restablezca la Energía. Siempre recuerde desconectar la Amasadora de la Fuente de Alimentación Principal cuando no esté en uso.

Limpieza, Cuidado y Mantenimiento

- Desconecte la mezcladora y desenchúfela de la toma eléctrica antes de llevar a cabo la limpieza.
- Utilice agua caliente con jabón para limpiar el bol y la espiral mezcladora. No utilice productos de limpieza abrasivos, ya que pueden dejar residuos nocivos.
- Limpie el exterior del aparato con un paño húmedo.
- No utilice dispositivos de lavado de chorro / presión para limpiar el aparato.
- Limpie el aparato con regularidad.
- Seque bien todas las piezas después de limpiarlas.

Resolución de problemas

Si su aparato BUFFALO falla, compruebe la tabla siguiente antes de llamar a la línea de asistencia o a su distribuidor BUFFALO.

Fallo	Probable Causa	Acción
El aparato no funciona	El aparato no está conectado	Compruebe que el aparato esté enchufado correctamente y conectado
	El enchufe y el cable están dañados	Llame a un agente de BUFFALO o un técnico cualificado
	Fallo de la fuente de alimentación de red	Compruebe la fuente de alimentación de red
	El Botón Detener no se suelta	Girar el Botón Detener hacia la derecha para liberar
	El Interruptor de Sobrecarga se ha activado	Consultar la información del Interruptor de Sobrecarga en la sección Funcionamiento de este Manual
	El Protector de Seguridad no ha cerrado	Cerrar adecuadamente el Protector de Seguridad
El Aparato se está sobrecalentando	El Recipiente para Mezclar está sobrecargado	Apagar el aparato y vaciar parte del contenido
	El aparato ha estado funcionando durante un largo tiempo	Apagar el aparato y dejar que se enfríe durante unos 30 minutos.
El Aparato se está sobrecalentando	Mala lubricación	Llame a un agente de BUFFALO o un técnico cualificado
	Cadena floja	Llame a un agente de BUFFALO o un técnico cualificado
El Gancho Espiral golpea el Recipiente	Deformación de gancho o del Recipiente	Llame a un agente de BUFFALO o un técnico cualificado

Especificaciones Técnicas

Modelo	Tensión	Potencia	Corriente	Dimensiones a x a x p mm	Velocidad de Rotación (RPM)		Máxima cantidad de Harina por cada amasado	Peso	Tamaño del bol
					Recipiente	Gancho			
CP821	220-240V~ 50/60Hz	1100W	7,2A	695 x 380 x 690	20	185	≤ 8kg	78kg	20L

Cableado Eléctrico

El enchufe tiene que conectarse a una toma eléctrica adecuada.

Este aparato está conectado de la forma siguiente:

- Cable cargado (de color marrón) al terminal marcado como L
- Cable neutro (de color azul) al terminal marcado como N
- Cable de tierra (de color verde / amarillo) al terminal marcado como E

Este aparato debe conectarse a una toma de tierra.

Si tiene alguna duda, consulte a un electricista cualificado.

Los puntos de aislamiento eléctrico deben mantenerse libres de cualquier obstrucción. En caso de precisarse una desconexión de emergencia, deben estar disponibles de forma inmediata.

Cumplimiento

El logotipo WEEE en este producto o su documentación indica que no debe eliminarse como un residuo doméstico. Para ayudar a prevenir posibles daños a la salud humana y/ o el medio ambiente, el producto debe eliminarse en un proceso de reciclaje aprobado y medioambientalmente seguro. Para obtener más información sobre cómo eliminar correctamente este producto, póngase en contacto con el proveedor del mismo o la autoridad local responsable de la eliminación de residuos en su zona.



Las piezas BUFFALO han pasado estrictas pruebas de productos para cumplir las especificaciones y normas reguladoras establecidas por las autoridades internacionales, independientes y federales.



Los productos BUFFALO han sido autorizados para llevar el símbolo siguiente:

Reservados todos los derechos. Puede estar prohibida la reproducción o transmisión en cualquier forma o por cualquier medio electrónico, mecánico, de fotocopiado, registro o de otro tipo, de cualquier parte de estas instrucciones sin la autorización previa y por escrito de BUFFALO.

Se ha hecho todo lo posible para garantizar que todos los datos son correctos en el momento de su publicación; sin embargo, BUFFALO se reserva el derecho a modificar las especificaciones sin que medie notificación previa.

DECLARATION OF CONFORMITY

- Conformanceverklaring • Déclaration de conformité • Konformitätserklärung • Dichiarazione di conformità •
• Declaración de conformidad • Declaração de conformidade

Equipment Type • Uitrustingstype • Type d'équipement • Gerätetyp • Tipo di apparecchiatura • Tipo de equipo	Model • Modèle • Modell • Modello • Modelo
Spiral Mixer 20ltr	CP821 (& -E)
Application of Territory Legislation & Council Directives(s) Toepassing van Europese Richtlijn(en) • Application de la/des directive(s) du Conseil • Anwendbare EU-Richtlinie(n) • Applicazione delle Direttive • Aplicación de la(s) directiva(s) del consejo	<p>Machinery Directive 2006/42/EC Supply of Machinery (Safety) Regulations 2008 BS EN 60335-1:2012 +A11:2014 +A13:2017 +A1:2019 +A2:2019 +A14:2019 BS EN 60335-2-64:2000 +A1:2002 BS EN 453:2014 BS EN 1672-2:2005 +A1:2009 BS EN ISO 132100:2010 BS EN 62233:2008</p> <p>Electro-Magnetic Compatibility (EMC) Directive 2014/30/EU - recast of 2004/108/EC Electromagnetic Compatibility Regulations 2016 (S.I. 2016/1091) BS EN 55014-1:2017 +A11:2020 BS EN 55014-2:2015 BS EN IEC 61000-3-2:2019 BS EN 61000-3-3:2013 +A1:2019</p> <p>Restriction of Hazardous Substances Directive (RoHS) 2015/863 amending Annex II to Directive 2011/65/EU Restriction of the Use of Certain Hazardous Substances in Electrical and Electronic Equipment Regulations 2012 (S.I. 2012/3032)</p>
Producer Name • Naam fabrikant • Nom du producteur • Name des Herstellers • Nome del produttore • Nombre del fabricante	Buffalo

I, the undersigned, hereby declare that the equipment specified above conforms to the above Territory Legislation, Directive(s) and Standard(s).

Ik, de ondergetekende, verklaar hierbij dat de hierboven gespecificeerde uitrusting goedgekeurd is volgens de bovenstaande Richtlijn(en) en Standaard(en).

Je soussigné, confirme la conformité de l'équipement cité dans la présente à la / aux Directive(s) et Norme(s) ci-dessus

Ich, der/die Unterzeichnende, erkläre hiermit, dass das oben angegebene Gerät der/den oben angeführten Richtlinie(n) und Norm(en) entspricht.

Il sottoscritto dichiara che l'apparecchiatura di sopra specificata è conforme alle Direttive e agli Standard sopra riportati.

El abajo firmante declara por la presente que el equipo arriba especificado está en conformidad con la(s) directiva(s) y estándar(es) arriba mencionadas.

Date • Data • Date • Datum • Data •
Fecha • Data

Signature • Handtekening • Signature
• Unterschrift Firma • Firma

Full Name • Volledige naam • Nom et
prénom • Vollständiger Name • Nome
completo • Nombre completo

Position • Functie • Fonction • Position
• Qualifica • Posición

Producer Address • Adres fabrikant •
Adresse du producteur • Anschrift des
Herstellers • Indirizzo del produttore •
Dirección del fabricante

9th November 2021

DocuSigned by:

Ashley Hooper

B39382C9FD9C478...

Ashley Hooper

Technical & Quality Manager

Fourth Way,
Avonmouth,
Bristol,
BS11 8TB
United Kingdom

DocuSigned by:

Eoghan Donnellan

D352874F7FAB460...

Eoghan Donnellan

Commercial Manager/ Importer

42 North Point Business Park
New Mallow Road
Cork
Ireland





UK	+44 (0)845 146 2887
Eire	
NL	040 – 2628080
FR	01 60 34 28 80
BE-NL	0800-29129
BE-FR	0800-29229
DE	0800 – 1860806
IT	N/A
ES	901-100 133



<http://www.buffalo-appliances.com/> 

CP821_ML_A5_v3_20211125