

# E3 line

## Noverta Premium

### 000030058

Gebruiksaanwijzing





Manuel d'utilisation

User manual

Gebrauchsanweisung



EDITIE 14016453

<b>Inhoudsopgave</b>	<b>3</b>	
<b>Table des matières</b>	<b>22</b>	
<b>Content</b>	<b>42</b>	
<b>Inhaltsverzeichnis</b>	<b>61</b>	

# Inhoudsopgave



<b>Hoofdstuk 1 Algemene informatie .....</b>	<b>4</b>
Legenda:.....	4
Veiligheidsvoorschriften	5
Productomschrijving	6
Typeplaatje	7
<b>Hoofdstuk 2 Installatie.....</b>	<b>8</b>
Plaatsen product	9
Plaatsen draagplateaus	10
Elektrische aansluiting	10
<b>Hoofdstuk 3 Gebruik.....</b>	<b>11</b>
Ingebruikname	11
Thermostaat	11
Vullen van de koeling	12
<b>Hoofdstuk 4 Onderhoud .....</b>	<b>13</b>
Reiniging van het koelmeubel	13
Storingen	14
Gamko KoelCentrale (Servicedienst)	15
Garantiebepalingen	16
<b>Hoofdstuk 5 Technische informatie .....</b>	<b>17</b>
Stekkerklare buffetkoelingen E3/xx84	17
Stekkerklare buffetkoelingen E3/xx82	18
EG-verklaring	19
WEEE-bepalingen	20
GWP/ODP-tabel	21

# Hoofdstuk 1 Algemene informatie

Wij danken u voor het aanschaffen van een Gamko product.

Met de aankoop van uw nieuwe koeling hebt u gekozen voor een moderne en kwalitatief hoogwaardige professionele koeling. Uw nieuwe koeling onderscheidt zich door een spaarzaam verbruik van energie.

Deze gebruiksaanwijzing bevat uw garantievoorwaarden en onderhoudsinstructies.

Bewaar dit document in de nabijheid van dit product, zodat u het altijd bij de hand heeft. U dient de handleiding te lezen alvorens dit product te installeren. Bij het niet in acht nemen van de gebruiksaanwijzing kan het product ernstig beschadigen en vervalt de garantie.

Een juist gebruik garandeert een lange levensduur.

Alle installaties moeten voldoen aan de lokale overheid- en gemeenterichtlijnen en conform de juiste machinerichtlijn uitgevoerd worden. In geval van twijfel, neem contact op met de servicedienst van Gamko of uw leverancier. De informatie in deze handleiding kan zonder voorafgaande kennisgeving gewijzigd worden.

## Legenda:



LET OP! – GEVAAR – U kunt persoonlijk gevaar lopen wanneer u deze iconen en opmerkingen negeert.



LET OP! – WAARSCHUWING – Uw product kan beschadigen, wanneer u deze iconen en opmerkingen negeert.



TIP! – Handige items om optimaal gebruik te maken van uw product.



## Veiligheidsvoorschriften



### Technische veiligheid

- Controleer apparatensnoer op beschadiging voor gebruik.
- Controleer de elektrische voeding op geschiktheid voor dit apparaat.
- Zorg dat het product stevig en waterpas staat.
- Schakel altijd een erkende monteur in voor reparaties.
- Indien het aansluitsnoer beschadigd is, mag het alleen vervangen worden door de fabrikant, of een erkend monteur om gevaar te voorkomen.

### Koudemiddel

Dit apparaat bevat een koudemiddel. Het type en de hoeveelheid koudemiddel die de koeling bevat, staat vermeld op het typeplaatje.

- *-R600a-*
  - Contact met vloeistof kan bevriezing en koude verbranding veroorzaken.
  - Blootstelling aan een lage concentratie kan lijden tot duizeligheid, hoofdpijn, misselijkheid en verlies van coördinatie.
  - Bij vloeistofcontact: spoel met water gedurende minstens 15 minuten. Zorg voor medische hulp.
  - Blootstelling aan vuur kan de houder doen scheuren of exploderen.
  - Let erop dat de ruimte altijd goed geventileerd is.
  - Open nooit een ruimte waarvan het vermoeden bestaat, dat er koudemiddel gelekt heeft.

### Tijdens gebruik

- Gebruik dit product uitsluitend binnen, in een droge en schone omgeving.
- Gebruik dit product uitsluitend voor het koelen van verpakte dranken.
- Gebruik het apparaat nooit als opstapje.
- Zet nooit elektrische apparaten in het apparaat.
- Zorg dat de beluchtingsroosters nooit geblokkeerd zijn, dit geldt zowel buiten als in de koeling.
- Zorg ervoor dat de omgevingstemperatuur de klimaatklasse niet overschrijdt.



**NOODSTOP:**

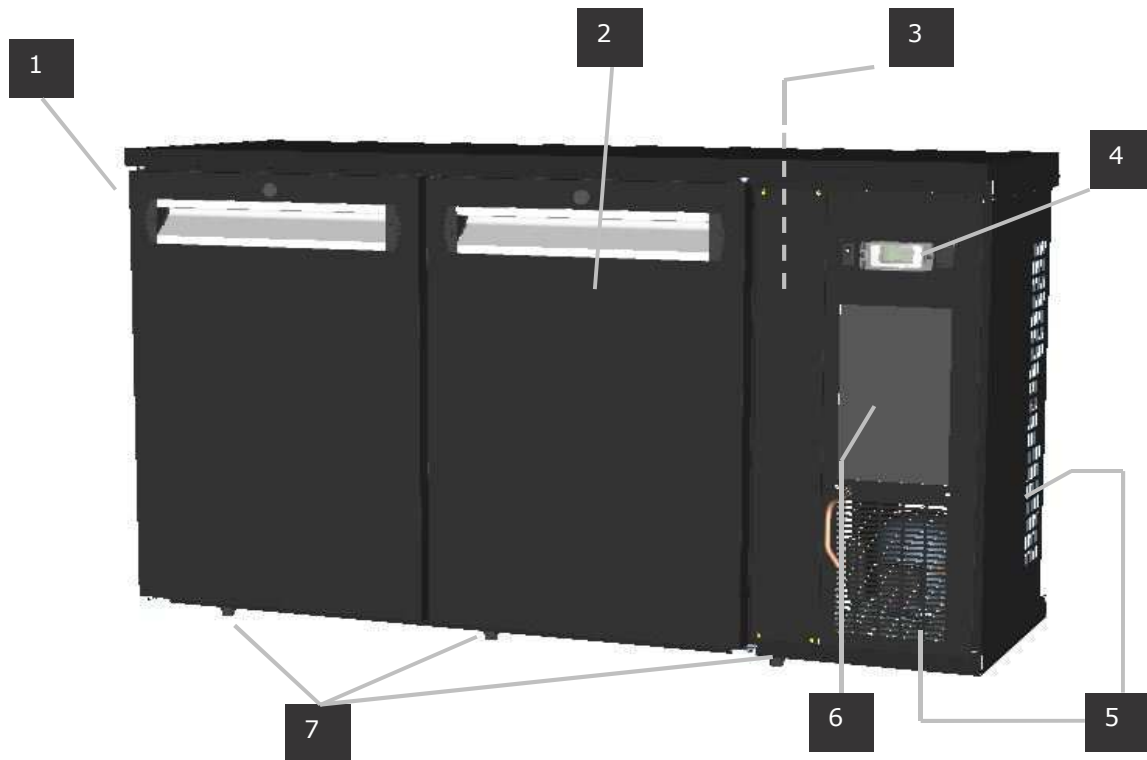
**STEKKER UIT STOPCONTACT VERWIJDEREN!**



### Na gebruik

- Draag zorg voor een veilige opslag/ afvoer van het afgedankte product (zie WEEE-bepalingen).

## Productomschrijving



- 1 Typeplaatje (aan de binnenzijde van de kast)
- 2 Deuren (dicht of glas)
- 3 Typeplaatje (op de unit)
- 4 Aan/uit schakelaar, thermostaat, verlichtingsschakelaar
- 5 Luchtafvoer (achter en zijkant)
- 6 Luchttoevoer (voor)
- 7 In hoogte verstelbare poten

## Typeplaatje

Gamko BV  
Mon plaisir 75  
4879 AL Etten-Leur  
the Netherlands

**Gamko**

CE

Type	E2/222GMU	Typenummer product
Refr. R	R600A 120 gr	Type koudemiddel + massa
Pwr cons.	260W	Vermogen machine unit
	☀ 3x4W max	+ eventuele toegepaste verlichting
Voltage	220-240V 50 Hz	Voeding
Current	2,4 A Class N	Opgenomen stroomsterkte
Year of construction	2012	Klimaatklasse
Reg.nr.	201202 123456	Bouwjaar

Hermetically sealed system

RoHS

Unieke registratiecode

### Klimaatklasse



Een koeling is geproduceerd om binnen bepaalde omgevingstemperaturen goed te functioneren. Dit product is geschikt voor de volgende klasse: N: van +16 °C tot +32 °C.



### Koudemiddel

E3-line Noverta Premium: R600a Natuurlijk koudemiddel.  
(Zie veiligheidsvoorschriften)

## Hoofdstuk 2    Installatie



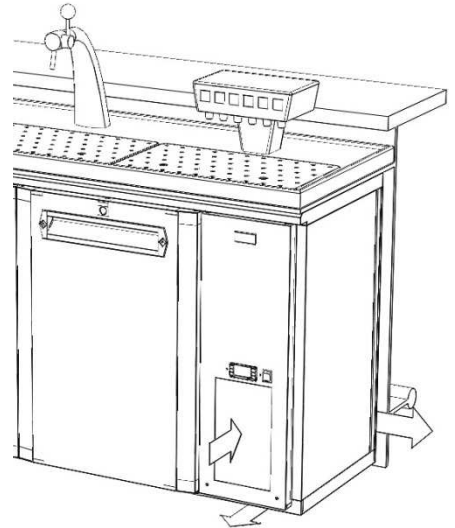
Tip! Zet de koeling nooit naast warmtebronnen!



### Werkingsprincipe

Een koeling werkt door warmte te onttrekken uit de te koelen ruimte en af te geven aan de omgeving. Geadviseerd wordt om **minimaal 10 cm rondom** de koeling vrij te houden voor optimale luchtafvoer.

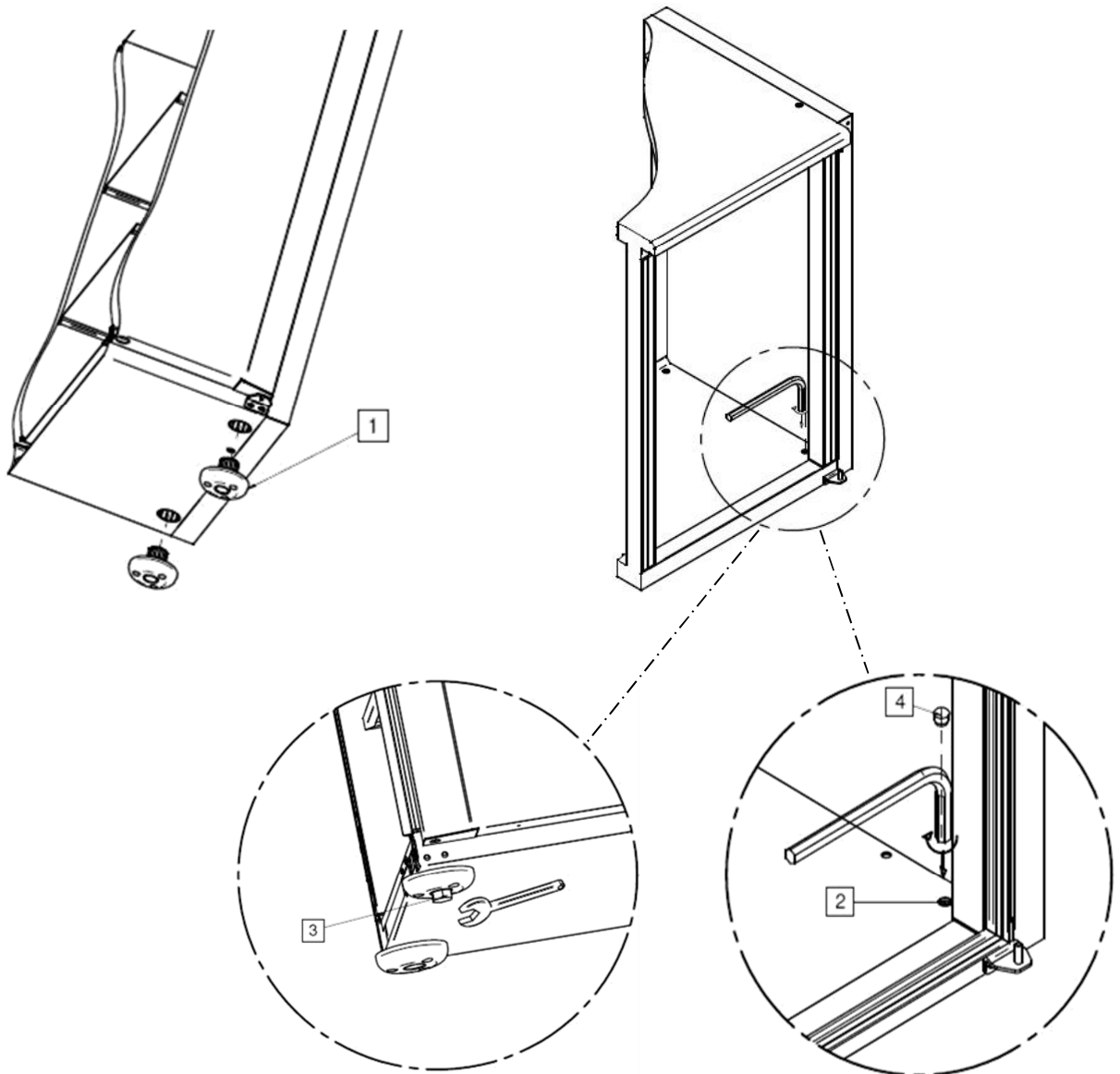
**Let op, dat de lucht toevoer en -afvoer nooit geblokkeerd worden.**



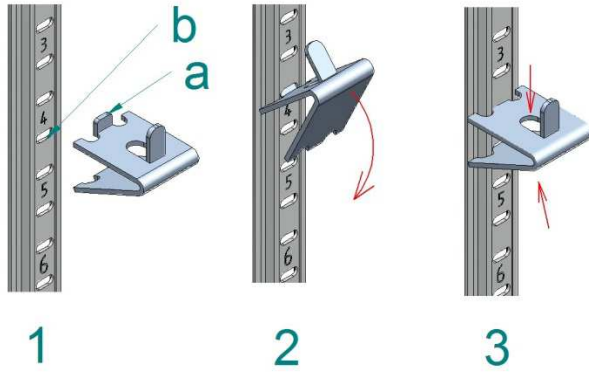


## Plaatsen product

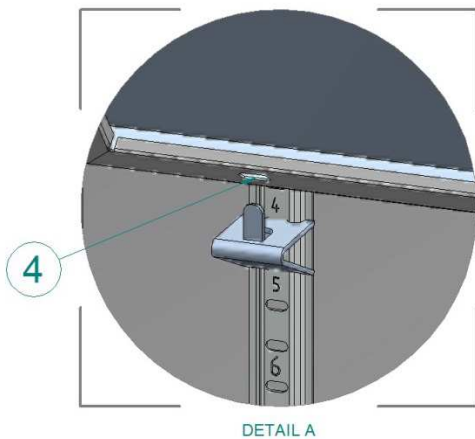
1. Plaats het product op de gewenste positie, op een vlakke ondergrond.
2. Leg een waterpas op het product.
3. Het product bij voorkeur met poten (1) plaatsen om voldoende luchtcirculatie rondom de kast te kunnen garanderen. Dit is nodig voor een optimale werking van het product en een lager energieverbruik. Daarnaast kunnen de poten gebruikt worden om het product te verstellen en waterpas te zetten.
4. Draai de voetstukken (1) aan met inbussleutel 6 mm in de openingen (2), tot het product waterpas staat
5. Draai de bouten (3) van de voetstukken (1), aan de onderzijde, aan met een steeksleutel, wanneer de stelbaarheid van binnenuit niet toegankelijk is.
6. Sluit de openingen (2) aan de binnenzijde af met de meegeleverde dopjes (4)



## Plaatsen draagplateaus



1. Haak pin (a) van de plateaudrager in opening (b) van de klimrails.
2. Kantel de plateaudrager.
3. Druk de zijden van de plateaudrager naar elkaar en klik hem op zijn plaats.
4. Plaats de plateau's met de sleufjes aan de achterzijde over de pinnen van de plateaudrager.
5. Kantel de plateau's naar voren waardoor ze stevig tussen/over de plateaudragers vallen.



## Elektrische aansluiting



- Dit product maakt gebruik van een separaat apparatensnoer als voedingsnoer. Bij beschadiging van het voedingsnoer dient dit te worden vervangen door een door de producent geleverd origineel apparatensnoer.
- In geval van nood: stekker uit het stopcontact verwijderen.
- De contactdoos dient na plaatsing goed bereikbaar te zijn.
- Controleer de juiste spanning aan de hand van typeplaatje.
- Zorg dat de kabel niet klem kan komen te zitten.
- Gebruik van een verlengsnoer wordt afgeraden.
- Indien noodzakelijk laat een kabel door een erkende elektricien verlengen.

**Door onder- of piekspanning kan schade ontstaan, waardoor de kast uitschakelt. Gamko is niet verantwoordelijk voor eventuele gevolgschade.**

## Hoofdstuk 3 Gebruik

### Ingebruikname

- Reinig het buffet voor ingebruikname. Voor verdere details zie onderhoud.
- Wacht na de installatie minimaal 2 uur voor u de koeling inschakelt.
- Steek de stekker in een geaard stopcontact.

### Thermostaat



#### Bediening thermostaat

Voor de volledige bediening en instellingswijzigingen thermostaat, zie bijgeleverde gebruiksaanwijzing thermostaat.

#### Toepassing XR07CX:

Om het Setpoint te zien;

1. Druk 2x achter elkaar op **SET** en het set point wordt gevisualiseerd.
2. Om opnieuw de temperatuur te zien moet u 3x achter elkaar op de **SET** toets drukken.

Om het Setpoint te wijzigen;

1. Druk voor meer dan 2 sec op de **SET** toets, druk daarna nogmaals op de SET knop.
2. Het setpoint wordt gevisualiseerd en het °C icoon zal gaan knipperen.
3. Wijzig het Setpoint met de pijltjes.
4. Druk 3 maal op de **SET** knop ter bevestiging.

**Opmerking:** de nieuwe ingestelde waarde wordt vastgelegd ook al verlaat u de instellingen zonder de **SET** toets te hebben ingedrukt.

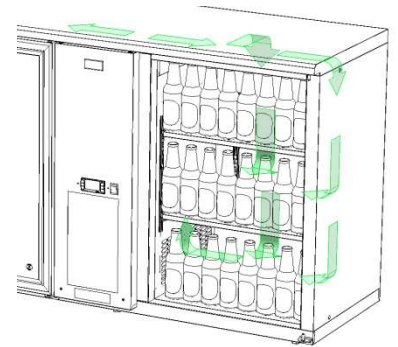
## Vullen van de koeling



- Dit product is uitsluitend geschikt voor verpakte dranken.
- Geen etenswaar (onafgedekt) in de koeling bewaren.
- Vul het product wanneer deze het minst gebruikt wordt. Het herhaaldelijk openen van de deur vertraagt de inkoeling.
- Drank met een hoog alcoholpercentage altijd rechtop en afgesloten opslaan



De ventilatoren en luchtroosters in het koelmeubel mogen **NOOIT** geblokkeerd worden. Het wordt ook aanbevolen de zij- en achterwand vrij te houden voor een optimale luchtcirculatie. Dit verbetert de koelprestaties en verlaagt het energieverbruik.



Zet **NOOIT** elektrische apparaten in het koelmeubel!



**TIP!**

Hanteer voor uitgifte het zogenaamde "first-in first-out" principe. Hiermee serveert u het koudste product uit het koelmeubel.

## Hoofdstuk 4      Onderhoud

### Reiniging van het koelmeubel

Een goed onderhoud van uw product garandeert een lange levensduur. Gamko adviseert een onderhoudscontract af te sluiten.

Voor meer informatie hierover, zie de folder 'Serviceovereenkomsten'.

#### Zelf uit te voeren onderhoud

- Voor ingebruikname het koelmeubel reinigen met water en licht reinigingsmiddel.
- Reinig de segmenten regelmatig in geval van intensief gebruik.
- De ECO-line koelbufferetten hebben een lamellen condensor en deze dient 1x per week gereinigd te worden.  
(bijvoorbeeld met behulp van een stofzuiger of perslucht)
- Controleer en reinig de deurrubbers regelmatig. Vervang een gescheurd- of niet goed sluitend deurrubber direct.
- Reinig de ladegeleiders van de laden maandelijks. Jaarlijks een lichte smering met lagervet is aanbevolen.

#### Let op!



- Demonteer geen vaste delen om de machinekamer te reinigen!
- Gebruik geen agressief schuurmiddel of reinigingsmiddel
- Condensor kan scherpe delen bezitten, reinig met zorg!



- In een erg stoffige omgeving condensor vaker reinigen.
- Glasdeuren met een mild afwasmiddel reinigen.
- Schoonmaak van RVS dient met water en neutrale zeep te gebeuren.
- RVS schoonmaken, spoelen en droogmaken met een zachte doek.

## Storingen

### **De koeler gaat niet aan.**

- Controleer de stekker.
- Controleer de hoofdschakelaar naast de thermostaat.
- Herstel de stroomvoorziening door eventueel een defecte zekering te vervangen of de schakelaar om te zetten.
- Waarschuw de Gamko servicedienst.

### **Temperatuur is te hoog, ondanks juist ingestelde thermostaat.**

- Controleer de condensor op vervuiling (zie Hoofdstuk 4: Onderhoud)
- Controleer of ventilator draait
- Verwijder inhoud welke mogelijk de ventilatie blokkeert.
- Magneetband reinigen, indien nodig vervangen.
- Verdampers ontdooien.
- Thermostaat is defect. Waarschuw de Gamko servicedienst.

### **Temperatuur is te laag, ondanks juist ingestelde thermostaat.**

- Thermostaat is defect. Waarschuw de Gamko servicedienst.

### **Waterlekkage**

- Controleer of deuren/ laden goed afsluiten (en evt. extra gemaakte doorvoergaten goed afgekit zijn)
- Controleer of de koeling waterpas staat
- Ontdooi regelmatig - desnoods extra handmatige ontdooiing (zie handleiding thermostaat).
- Waarschuw de Gamko servicedienst.

## Gamko Onderhoud

### Zorgeloze zekerheid met Gamko Onderhoud: de technische servicedienst van Gamko.

- Mogelijkheid onverwachte reparatiekosten te beperken.
- Langere levensduur van uw koelapparatuur.
- U kunt zeker zijn van een juiste koeltemperatuur en grote bedrijfszekerheid.
- Het hele jaar door, zeven dagen per week, 24 uur per dag bereikbaar voor meldingen van storingen.
- Landelijk servicenet van monteurs.
- Beter en zuiniger presteren!
- Kijk naar de mogelijkheden op [www.gamko.nl](http://www.gamko.nl)
- Werkt door heel Nederland.
- Is dag en nacht bereikbaar.



## Garantiebepalingen

1. Voor geleverde producten is de leverancier garantielijktig gedurende 24 maanden na (op)levering, 6 maanden voor voorrijkosten en uurloon, met inachtneming van het bepaalde in het onderstaande en met overeenkomstige toepassing van het bepaalde in artikel 5 van de NVKL-voorwaarden voor reparatie omtrent aansprakelijkheid voor schade.
2. Gedurende 24 maanden na de in het vorige lid bedoelde (op)levering is de leverancier gehouden de geleverde producten die ondeugdelijk zijn gebleken als gevolg van materiaal-, constructie-, montage- of fabricagefouten, geheel/gedeeltelijk kosteloos te vervangen of te herstellen.
3. De onder 1 en 2 omschreven garantielijktig vervalt, indien zich een of meer der hieronder genoemde omstandigheden mochten voor doen:
  - a. De ondeugdelijkheid van de geleverde onderdelen is niet onverwijld na vaststelling daarvan aan de leverancier meegedeeld.
  - b. De ondeugdelijkheid is het gevolg van foutief gebruik of onvoldoende onderhoud.
  - c. Door de afnemer of derden zijn aan de installatie c.q. geleverde onderdelen werkzaamheden verricht, zonder dat daartoe een schriftelijke goedkeuring van de leverancier is verkregen.
  - d. De afnemer is nalatig gebleven zijn verplichtingen uit een of meer desbetreffende onderhouds- en/of reparatieovereenkomsten na te komen.
  - e. De gebruiksaanwijzing en/of instructies of aanwijzingen van de leverancier zijn niet opgevolgd.
4. Op geleverde doch niet door leverancier gemonteerde onderdelen wordt, bij gebleken foutieve montage, geen garantie gegeven.
5. Oude onderdelen waarvoor de leverancier ingevolge een overeenkomst als bedoeld in deze voorwaarden, dan wel uit hoofde van de in 13 artikelen 2.1 of 2.2 voorziene garantielijktig nieuwe, vervangende onderdelen heeft geleverd worden eigendom van de leverancier.
6. Reparatie en/of vervanging van een onderdeel zal de garantie voor dat onderdeel en voor het geheel der geleverde goederen nimmer verlengen.
7. Op van derden betrokken onderdelen wordt door de leverancier niet meer garantie gegeven dan aan hem op zijn beurt door zijn leverancier is gegeven.
8. Tenzij uitdrukkelijk anders is overeengekomen, is de leverancier alleen gehouden tot nakoming van de in dit artikel omschreven garantielijktig in Nederland.



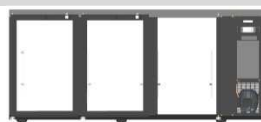
## Hoofdstuk 5 Technische informatie

### Stekkerklare buffetkoelingen E3/<sup>xx</sup>84

Elektrische aansluiting	220 - 240 V / 50 Hz / 1~
Koudemiddel	R600a
Koelvermogen	515Watt* (12 cc)
Thermostaat	Elektronisch
Temperatuurbereik	+2 °C t/m +18 °C, default setpoint: +6 °C
Belasting draagplateaus	2x 50kg per deur



Type	<b>E3/22MU84</b>	<b>E3/22GMU84</b>
Opgenomen vermogen	210W*	222W *
Gewicht	72kg	82kg
Verlichting	-	2 x 6W
Sloten	optioneel	standaard
Afmetingen BxDxH	1434 x 516 x 840-860/880	1434 x 516 x 840-860/880



Type	<b>E3/222MU84</b>	<b>E3/222GMU84</b>
Opgenomen vermogen	210W *	228W*
Gewicht	96kg	106g
Verlichting	-	3 x 6W
Sloten	optioneel	standaard
Afmetingen BxDxH	1988 x 516 x 840-860/880	1988 x 516 x 840-860/880



Type	<b>E3/2222MU84</b>	<b>E3/2222GMU84</b>
Opgenomen vermogen	210W *	234W*
Gewicht	120kg	130kg
Verlichting	-	4 x 6W
Sloten	optioneel	standaard
Afmetingen BxDxH	2542 x 516 x 840-860/880	2542 x 516 x 840-860/880

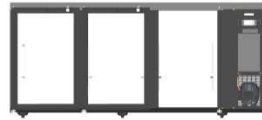
\* Conditie: Min. verdamping T = -5 °C, Max. condensatie T = 45 °C, Omgevingstemperatuur = 25 °C

## Stekkerklare buffetkoelingen E3/<sup>xx</sup>82

Elektrische aansluiting	220 - 240 V / 50 Hz / 1~
Koudemiddel	R600a
Koelvermogen	515Watt* (12 cc)
Thermostaat	Elektronisch
Temperatuurbereik	+2 °C t/m +18 °C, default setpoint: +6 °C
Belasting draagplateaus	2x 50kg per deur



Type	<b>E3/22MU82</b>	<b>E3/22GMU82</b>
Opgenomen vermogen	210W *	222W*
Gewicht	72kg	82kg
Verlichting	-	2 x 6W
Sloten	optioneel	standaard
Afmetingen BxDxH	1434 x 516 x 820-840/860	1434 x 516 x 820-840/860



Type	<b>E3/222MU82</b>	<b>E3/222GMU82</b>
Opgenomen vermogen	210W *	228W*
Gewicht	96kg	106kg
Verlichting	-	3 x 6W
Sloten	optioneel	standaard
Afmetingen BxDxH	1988 x 516 x 820-840/860	1988 x 516 x 820-840/860



Type	<b>E3/2222MU82</b>	<b>E3/2222GMU82</b>
Opgenomen vermogen	210W *	234W*
Gewicht	120kg	130kg
Verlichting	-	4 x 6W
Sloten	optioneel	standaard
Afmetingen BxDxH	2542 x 516 x 820-840/860	2542 x 516 x 820-840/860

\* Conditie: Min. verdamping T = -5 °C, Max. condensatie T = 45 °C, Omgevingstemperatuur = 25 °C

## EG-verklaring



### EG VERKLARING VAN OVEREENSTEMMING VOOR MACHINES

(Richtlijn 2006/42/EG, Bijlage II, onder A)

Fabrikant: Gamko BV

Adres: Mon Plaisir 75  
4879 AL  
Etten-Leur  
The Netherlands

Verklaart hiernede dat

- **ECO line type E3:**
  - E3/22(G)MU82
  - E3/222(G)MU82
  - E3/2222(G)MU82
  - E3/22(G)MU84
  - E3/222(G)MU84
  - E3/2222(G)MU84

voldoen aan de bepalingen van:

- ◆ Machinerichtlijn (Richtlijn 2006/42/EG)
- ◆ EMC-richtlijn (Richtlijn 2004/108/EEG)
- ◆ Laagspanningsrichtlijn (Richtlijn 2006/95/EG)
- ◆ PED Drukapparatuur (Richtlijn 97/23/EG)
- ◆ RoHS richtlijn 2011/65/EC

Etten-Leur, 14-01-2014



N. Govers  
Manager Research & Development



## WEEE-bepalingen



**BELANGRIJK:** AANDACHTIG DE INSTRUCTIES DOORNEMEN ALVORENS OVER TE GAAN TOT DE MONTAGE. DEZE DIENEN OP EEN VEILIGE PLAATS TE WORDEN BEWAARD. DE INFORMATIE DIE DEZE BROCHURE OMVAT IS BELANGRIJK IN GEVAL VAN HET AFVOEREN OF HET HERGEBRUIKEN VAN HET TOESTEL OP HET EINDE VAN ZIJN NUTTIGE LEVENSDUUR.

Gamko Holding BV is aandachtig voor het milieubehoud en beantwoordt in alle opzichten aan de Richtlijn 2002/96/CE, aangegeven als WEEE, oftewel de Richtlijn betreffende het Afval van Elektrische en Elektronische Apparaten. Het product is conform aan de richtlijn 2002/96/CE. Op het eind van zijn nuttige levensduur, moet het product, dat afzonderlijk van het huishoudelijke vuil dient te worden behandeld, toegekend worden aan een inzamelingscentrum voor gescheiden afval van elektrische en elektronische apparaten. De richtlijn 2002/96/CE heeft als objectief het hoofd te bieden aan het toenemende volume afval van elektrische en elektronische apparaten, het laten toenemen van het hergebruik van elektrische en elektronische apparaten ("EEE") en ten slotte het totale volume afval EEE ("WEEE") beperken dat bestemd is voor uiteindelijke afvoer.

Het symbool van de doorkruiste afvalbak duidt aan dat dit product deel uitmaakt van het toepassingsterrein van deze Richtlijn. Het is aan de gebruiker om het product toe te kennen aan specifieke inzamelingscentra, zoals aangeduid door de lokale wetgeving of door de verdeler. In geval een nieuw product geïnstalleerd wordt, kan het oude WEEE product rechtstreeks door de verdeler worden opgehaald. De fabrikant, de invoerder en de verdeler zijn verantwoordelijk voor het inzamelen en voor de behandeling van het afval dat zowel rechtstreeks werd ingezameld als via een inzamelingscentrum. Bijgaande lijst bevat de Gamko Holding BV verdelers per land. Bij elke overtreding van bovengenoemde Richtlijn zullen sancties worden toegepast in alle landen. Gamko Holding BV volgt over het algemeen de "CECED interpretatie" (Europees Comité van Fabrikanten van Elektrische huishoudapparatuur) volgens welke de WEEE wetgeving van toepassing is op draagbare airconditioners, ontvochtigingsapparaten, venster- airconditioning, splitsystemen tot 12 kW, stekkerklare koelingen en vriezers. Het is niettemin mogelijk dat verschillen worden geconstateerd in de wetgeving tussen de verschillende ledenlanden. In geval sommige producten niet zouden zijn in aanmerking genomen door de nationale wetgevingen in de lijst van de WEEE producten, dient men zich te houden aan de nationale wetgevingen, de WEEE richtlijnen weglatend met betrekking tot de producten die geen deel uitmaken van het toepassingsgebied van deze nationale reglementeringen. De richtlijn is niet van toepassing op de producten die verkocht werden buiten de Europese Gemeenschap. Ingeval het product zou verkocht worden buiten de Europese Gemeenschap, zal het niet nodig zijn zich aan te passen aan de WEEE richtlijn, er moet echter gegarandeerd worden dat de lokale wetgeving in acht wordt genomen. Voor bijkomende informatie dient men zich te wenden tot de lokale dienst voor afvalinzameling, tot de winkelier/ dealer/ installateur waar het product werd aangekocht of rechtstreeks tot Gamko.

## GWP/ODP-tabel

**Dit product kan gefluoreerde gassen bevatten die onder het verdrag van Kyoto vallen.**

Scheikundige naam van het gas (zie typeplaatje)	<u>R134a</u>	<u>R600a</u>
Global Warming Potential (GWP) van het gas (CO <sup>2</sup> =1)	1300	3
Ozone Depletion Potential (ODP) van het gas (R12=1)	0	0



### **R134a - Pas op!**

- a. Hermetisch afgesloten systeem.
- b. Uitstoot van het gas moet worden voorkomen. Het gefluoreerde gas mag nooit kunnen ontsnappen naar de atmosfeer tijdens installatie, gebruik en verwijdering. Indien lekkage van het gefluoreerde gas wordt gesignaleerd, dient het lek zo spoedig mogelijk gerepareerd en het vrijkomen van het gas gestopt te worden.
- c. Alleen bevoegde onderhoudsmedewerkers mogen dit product openen en onderhoudswerkzaamheden verrichten.
- d. De verwerking van het gefluoreerde gas in dit product, zoals het verplaatsen van het product, het bijvullen van het gas, moet in overeenstemming zijn met VERORDENING (EG) nr. 842/2006 inzake bepaalde gefluoreerde gassen en de van toepassing zijnde plaatselijke voorschriften.



### **R600a - Pas op!**

- a. Hermetisch afgesloten systeem.
- b. Indien lekkage van het gas wordt gesignaleerd, dient zo spoedig mogelijk de ruimte extra geventileerd te worden en de Gamko servicedienst gebeld te worden: 076 508 7500 (24/7 bereikbaar)
- c. Alleen bevoegde onderhoudsmedewerkers mogen dit product openen en de koelunit uitwisselen.

<b>Chapitre 1</b>	<b>Généralités .....</b>	<b>23</b>
	Consignes de sécurité	24
	Description du produit	26
	Plaque signalétique	27
<b>Chapitre 2</b>	<b>Installation.....</b>	<b>28</b>
	Mise en place de l'appareil	29
	Mise en place de l'appareil	29
	Alimentation électrique	31
<b>Chapitre 3</b>	<b>Utilisation.....</b>	<b>32</b>
	Mise en service	32
	Thermostat	32
<b>Chapitre 4</b>	<b>Maintenance .....</b>	<b>34</b>
	Nettoyage de l'armoire réfrigérée	34
	Problèmes	35
<b>Chapitre 5</b>	<b>Informations techniques .....</b>	<b>36</b>
	Meubles réfrigérés pour boissons prêts à être branchés E3/ <sup>xx</sup> 84	36
	Meubles réfrigérés pour boissons prêts à être branchés E3/ <sup>xx</sup> 82	37
	Déclaration CE	38
	Réglementation relative aux déchets d'équipements électriques et électroniques (DEEE)	39
	Tableau PRP/PDO	40

# Chapitre 1 Généralités

Nous vous remercions d'avoir choisi un produit Gamko.  
Le présent manuel contient des instructions relatives à la garantie et à la maintenance.

Conservez le présent document à proximité de l'appareil afin de l'avoir toujours à portée de main.

Lisez attentivement les instructions du présent manuel d'utilisation avant d'installer ou d'utiliser l'appareil.

Le non-respect de ces instructions peut endommager l'appareil.  
Une utilisation appropriée prolonge la durée de vie de l'appareil.

Toutes les installations doivent se conformer aux lignes directrices gouvernementales et municipales, ainsi qu'à la Directive relative aux machines. En cas de doute, veuillez prendre contact avec Gamko ou avec votre distributeur local. Les informations du présent manuel peuvent être modifiées sans avis préalable.



**ATTENTION ! – DANGER** – En cas de non-respect des remarques signalées par cette icône, vous pouvez vous mettre en situation de danger.



**ATTENTION ! – AVERTISSEMENT** – En cas de non-respect des remarques signalées par cette icône, votre produit peut provoquer des dommages.



**CONSEIL !** – Conseils utiles pour vous aider à obtenir les meilleurs résultats possibles avec votre produit.



## Consignes de sécurité



### Sécurité technique

- Vérifier que le câble n'est pas endommagé avant l'utilisation de l'équipement.
- Utiliser la fiche d'alimentation électrique pour le débrancher de la prise.
- Vérifier que l'alimentation électrique est adaptée à l'appareil.
- S'assurer que le produit est placé sur une surface plane et stable.
- Toujours solliciter un technicien qualifié pour les réparations.
- Si le cordon d'alimentation est endommagé, le faire remplacer par le fabricant ou par un technicien qualifié afin d'éviter tout danger.

### Fluide frigorigène

L'appareil contient du fluide frigorigène. Le type et la charge du fluide frigorigène sont indiqués sur la plaque signalétique.

- *-R600a-*
  - Le contact avec le fluide peut provoquer des brûlures par le froid ;
  - L'exposition à des faibles concentrations du fluide peut provoquer des vertiges, maux de tête, nausées et une perte de coordination ;
  - Après un contact avec le fluide, rincer à l'eau pendant au moins 15 minutes. Faites appel à une aide médicale.
  - L'exposition au feu peut entraîner une rupture ou une explosion des réservoirs ;
  - S'assurer que la zone autour de l'appareil est toujours bien ventilée ;
  - Ne jamais ouvrir la zone dans laquelle une fuite de fluide frigorigène peut survenir.



### **Pendant l'utilisation**

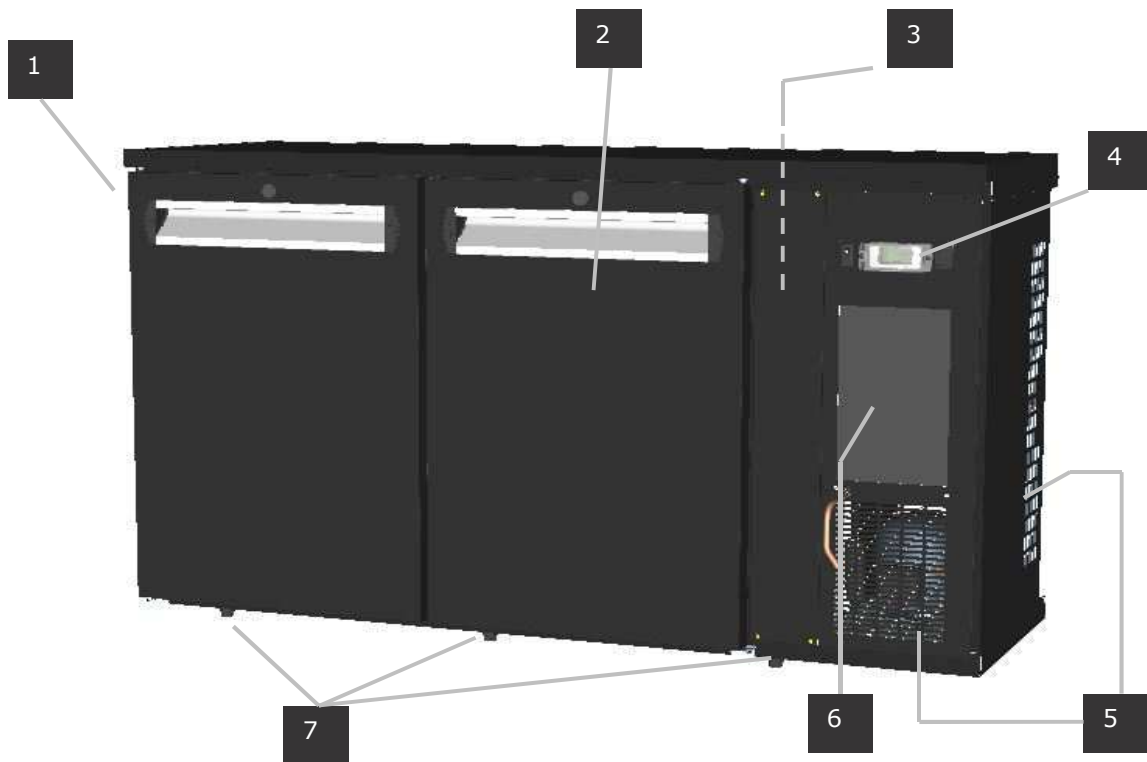
- N'utiliser ce produit que dans un environnement propre et sec.
- N'utiliser ce produit que pour le refroidissement de boissons conditionnées.
- Ne jamais utiliser l'appareil comme un marchepied.
- Ne jamais placer de dispositifs électriques dans l'appareil.
- S'assurer que les grilles ne sont pas obstruées à l'intérieur comme à l'extérieur du meuble réfrigéré.
- S'assurer que la température ambiante n'excède pas celle spécifiée pour sa classe climatique.



### **Après l'utilisation**

- Prendre les mesures nécessaires pour un stockage/une élimination adéquat(e) des déchets (voir réglementations DEEE).

## Description du produit



- 1 Plaque signalétique (à l'intérieur de l'armoire)
- 2 Porte (pleine ou vitrée)
- 3 Plaque signalétique (sur l'unité)
- 4 Interrupteur Marche/Arrêt / Thermostat / interrupteur d'éclairage
- 5 Sortie d'air (à l'arrière et latérale)
- 6 Alimentation en air (à l'avant)
- 7 Pieds à hauteur réglable (réglables de l'intérieur et de l'extérieur)

## Plaque signalétique

Gamko BV  
Mon plaisir 75  
4879 AL Etten-Leur  
the Netherlands

**Gamko**

CE

Type	E2/222GMU	Numéro du type de produit
Refr. R	R600A 120 gr	Type et charge de fluide frigorigène
Pwr cons.	260W	Énergie électrique de l'unité de refroidissement + éclairage en option
	3x4W max	
Voltage	220-240V 50 Hz	Tension d'alimentation et fréquence
Current	2,4 A	Classe climatique
Class	N	
Year of construction	2012	Année de construction
Reg.nr.	201202 123456	Code de série unique

Hermetically sealed system

RoHS

—



### Classes climatique

Le réfrigérateur est conçu pour un fonctionnement dans certaines limites de températures. Ce produit est prévu pour la classe suivante : N : de +16°C à +32°C.



### Fluide frigorigène

ECO-line Noverta Premium : R600a Fluide frigorigène naturel.  
(Voir consignes de sécurité)

## Chapitre 2 Installation



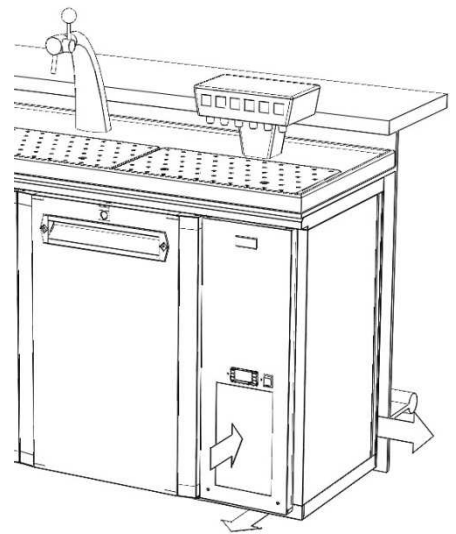
Conseil ! Ne jamais placer le réfrigérateur à proximité d'une source de chaleur !



### Principe de fonctionnement

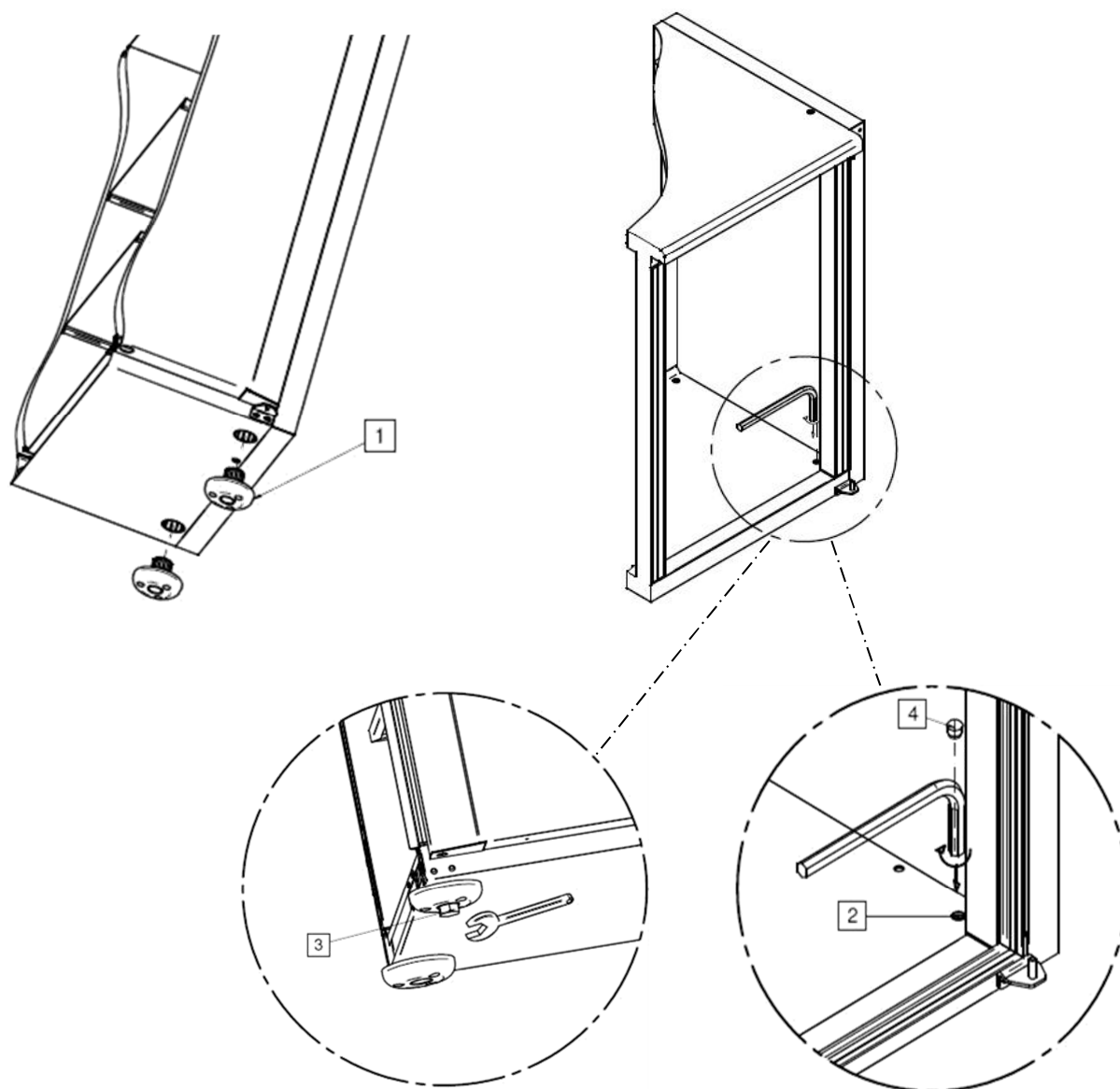
Le refroidissement est obtenu par l'extraction de la chaleur d'un endroit et son rejet dans l'environnement. Pour un refroidissement optimal, il est recommandé de laisser un espace d'**au moins 10 cm de chaque côté de l'appareil.**

**Veillez vous assurer que l'alimentation en air et la sortie d'air ne sont pas obstruées.**

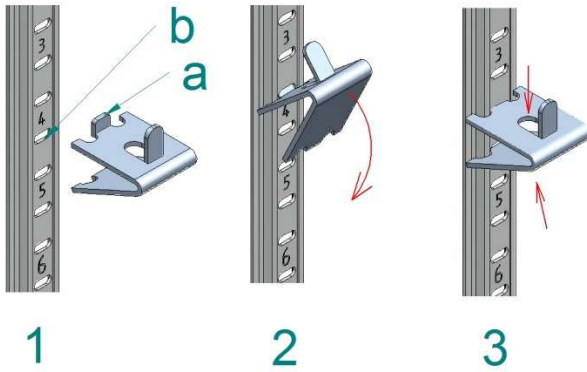


## Mise en place de l'appareil

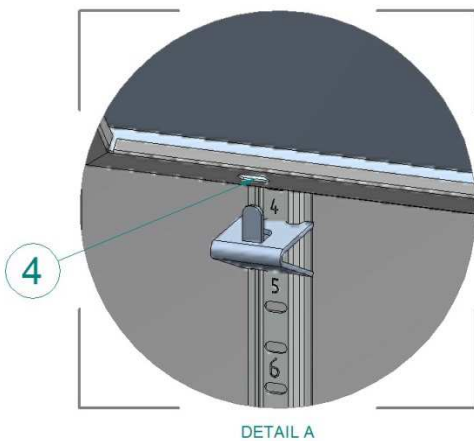
- 1 Installer l'appareil dans la position souhaitée sur une surface plane.
- 2 Poser un niveau à bulle sur l'appareil.
- 3 Le produit de préférence avec les jambes (1) Lieux de garantir. Circulation d'air suffisante autour de l'armoire Ceci est nécessaire pour un fonctionnement optimal du produit et une consommation d'énergie plus faible. En outre, les jambes peuvent être utilisés pour ajuster le produit et le nivellement.
- 4 Ajuster les pieds (1) dans les ouvertures (2) à l'aide d'une clé Allen de 6 mm jusqu'à ce que l'appareil soit à niveau.
- 5 Serrer les vis (3) des pieds (1) par le bas, à l'aide d'une clé, si le dispositif de réglage n'est pas accessible depuis l'intérieur.
- 6 Fermer les ouvertures (2) à l'intérieur au moyen des bouchons fournis.



## Mise en place de l'appareil



1. Une. Accrocher la broche (a) du support du plateau tournant dans l'ouverture (b) des rails d'escalade.
2. Inclinez le support du plateau tournant.
3. Le côté de la pression du support du plateau tournant ensemble, puis accrocher le côté bas sur les rails de montée.
4. Insérez plateau avec des fentes sur le dos des broches sur les sites de support du plateau tournant.
5. Porter l'inclinaison Plateau avant afin qu'ils tombent fermement entre / sur les supports de plateau.





## Alimentation électrique



- Cet appareil fonctionne avec un câble d'alimentation électrique distinct. Si le câble d'alimentation est endommagé, il doit être remplacé par un câble du fabricant de l'équipement d'origine.
- La prise électrique doit être facilement accessible après l'installation.
- Vérifier la tension appropriée en consultant la plaque signalétique.
- Vérifier que le câble ne puisse pas être bloqué ou coincé.
- Il n'est pas recommandé d'utiliser une rallonge.
- Le cas échéant, faire remplacer le câble par un électricien agréé.

**Des sous-tensions ou des tensions de crête peuvent provoquer des dommages allant jusqu'à l'extinction de l'armoire. Gamko ne peut être tenu responsable pour les dommages qui en résultent.**

## Chapitre 3 Utilisation

### Mise en service

- Nettoyer l'appareil avant la mise en service. Pour plus de détails, voir Maintenance.
- Après l'installation, attendre au moins 2 heures avant de mettre l'appareil en marche.
- Brancher à une prise reliée à la terre.

### Thermostat



#### Mode d'emploi du thermostat.

Pour l'utilisation et le paramétrage du thermostat, consultez le mode d'emploi livré avec.

#### **XR07CX**

Comment afficher le point de consigne

1. Appuyer deux fois sur la touche SET et le point de consigne est visualisée.
2. Appuyer trois fois sur le touche SET pour revenir à la visualisation normale.

Comment modifier le point de consigne

1. Appuyer sur la touche Set pendant plus 2 sec, puis appuyez sur le touche SET.
2. La valeur du point de consigne s'affiche et la LED °C ou °F clignote.
3. Changer la valeur du point de consigne avec les touches flèches.
4. Pour mémoriser la nouvelle valeur du point de consigne, appuyez sur le touche SET trois fois.

**Remarque:** La nouvelle valeur de consigne est fixée même si vous laissez les paramètres sans le bouton SET ont été pressées.



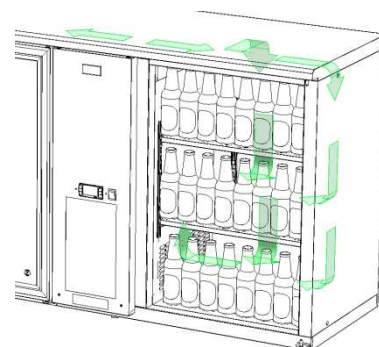
## Remplissage de l'appareil



- Ne pas stocker d'aliments non couverts dans l'appareil
- Ne placer aucune boisson non couverte dans l'appareil.
- Remplir l'appareil lorsque celui-ci est le moins utilisé. L'ouverture répétitive de la porte ralentit le refroidissement.
- Stocker les boissons à forte teneur en alcool toujours en position verticale et dans un bac fermé.



Les ventilateurs et les grilles d'aération ne doivent JAMAIS être obstrués. Il est recommandé de laisser un espace libre à l'arrière et sur les côtés de l'armoire afin que l'air puisse circuler librement. Ceci améliore la performance du refroidissement et réduit la consommation énergétique.



Ne JAMAIS placer de dispositif électrique dans l'appareil !



CONSEIL !

Appliquer le principe « premier entré, premier sorti » lorsque vous sortez des boissons fraîches de l'appareil pour les servir. Cela afin de servir le produit le plus froid de l'armoire réfrigérée.

## Chapitre 4 Maintenance

### Nettoyage de l'armoire réfrigérée

Une maintenance appropriée prolonge la durée de vie de votre appareil.

#### Maintenance par vos propres soins

- Avant de mettre l'appareil en marche, le nettoyer avec de l'eau et un détergent doux. **NE JAMAIS UTILISER DE CHLORE !**
- En cas d'utilisation intensive de l'appareil, nettoyer les compartiments régulièrement.
- Les armoires réfrigérées ECO-line disposent d'un condenseur à l'avant de l'appareil. Veuillez nettoyer ce condenseur (grille noire avant sous le bloc moteur) une fois par semaine. (par exemple, par aspiration ou à l'aide d'air comprimé)
- Contrôler et nettoyer régulièrement les joints des portes. Remplacer immédiatement les joints de porte fendus ou non étanches.
- Nettoyer les glissières des tiroirs tous les mois ; il est recommandé de les lubrifier légèrement une fois par an.

#### Attention !



- Ne pas démonter l'unité de refroidissement en vue de la nettoyer !
- Ne pas utiliser de produits de nettoyage agressifs ou abrasifs.
- Nettoyer les surfaces du condenseur avec prudence, car celles-ci peuvent être coupantes !



- En cas d'environnement poussiéreux, nettoyer le condenseur plus souvent.
- Nettoyer les portes vitrées à l'aide d'un détergent doux.
- Nettoyer les parties en acier inoxydable avec de l'eau et un savon doux.
- Rincer et sécher les parties en acier inoxydable avec un chiffon doux après les avoir nettoyé.

## Problèmes

### **L'appareil ne se met pas en marche.**

- Vérifier la prise d'alimentation.
- Vérifier l'interrupteur électrique situé à proximité du thermostat.
- Rétablir l'alimentation électrique en remplaçant, le cas échéant, le fusible ou l'interrupteur défectueux.
- En informer votre partenaire commercial.

### **Température trop élevée malgré un paramétrage correct du thermostat.**

- Vérifier si le condenseur est propre (voir Chapitre 4 : Maintenance).
- Vérifier si le ventilateur tourne.
- Enlever tout objet susceptible de bloquer la ventilation d'air.
- Vérifier les joints de porte magnétiques ; les nettoyer ou les remplacer si nécessaire.
- Procéder au dégivrage de l'évaporateur.
- Le thermostat est défectueux. En informer votre partenaire commercial.

### **Température trop basse malgré un paramétrage correct du thermostat.**

- Le thermostat est défectueux. En informer votre partenaire commercial.

### **Déversement d'eau**

- S'assurer que les portes / tiroirs ferment correctement.
- Vérifier que tous les orifices percés lors de l'installation sont bien étanches.
- S'assurer que l'appareil est à niveau.
- Procéder régulièrement au dégivrage, le cas échéant, procédez également à un dégivrage manuel (voir manuel d'utilisation du thermostat).
- Informer en votre partenaire commercial.

## Chapitre 5 Informations techniques

### Meubles réfrigérés pour boissons prêts à être branchés E3/<sup>xx</sup>84

Raccordement électrique	220 - 240 V / 50 Hz / 1~
Fluide frigorigène	R600a
Puissance de refroidissement	515Watt* (12 cc)
Thermostat	électronique
Plage de températures	+2 °C t/m +18 °C, paramétrage par défaut : +6 °C
Charge max. par étagère	2 x 50 kg par porte



Type	<b>E3/22MU84</b>	<b>E3/22GMU84</b>
Alimentation électrique	210W *	222W*
Poids (à vide)	72kg	82kg
Éclairage	-	2 x 6W
Serrures	en option	standard
Dimensions LxPxH	1434 x 516 x 840-860/880	1434 x 516 x 840-860/880



Type	<b>E3/222MU84</b>	<b>E3/222GMU84</b>
Alimentation électrique	210W *	228W*
Poids (à vide)	96kg	106kg
Éclairage	-	3 x 6W
Serrures	en option	standard
Dimensions LxPxH	1988 x 516 x 840-860/880	1988 x 516 x 840-860/880



Type	<b>E3/2222MU84</b>	<b>E3/2222GMU84</b>
Alimentation électrique	210W *	234W*
Poids (à vide)	120kg	130kg
Éclairage	-	4 x 6W
Serrures	en option	standard
Dimensions LxPxH	2542 x 516 x 840-860/880	2542 x 516 x 840-860/880

\* Conditions : Température d'évaporation min. = -5°C, Température de condensation max. = 45°C, Température ambiante = 25°C

## Meubles réfrigérés pour boissons prêts à être branchés E3/<sup>xx</sup>82

Raccordement électrique	220 - 240 V / 50 Hz / 1~
Fluide frigorigène	R600a
Puissance de refroidissement	515Watt* (12 cc)
Thermostat	électronique
Plage de températures	+2 °C t/m +18 °C, paramétrage par défaut : +6 °C
Charge max. par étagère	2x 50kg par porte



Type	<b>E3/22MU82</b>	<b>E3/22GMU82</b>
Alimentation électrique	210W *	222W*
Poids	72kg	82kg
Éclairage	-	2 x 6W
Serrures	en option	standard
Dimensions LxPxH	1434 x 516 x 820-840/860	1434 x 516 x 820-840/860



Type	<b>E3/222MU82</b>	<b>E3/222GMU82</b>
Alimentation électrique	210W *	228W*
Poids	96kg	106kg
Éclairage	-	3 x 6W
Serrures	en option	standard
Dimensions LxPxH	1988 x 516 x 820-840/860	1988 x 516 x 820-840/860



Type	<b>E3/2222MU82</b>	<b>E3/2222GMU82</b>
Alimentation électrique	210W *	234W*
Poids	120kg	130kg
Éclairage	-	4 x 6W
Serrures	en option	standard
Dimensions LxPxH	2542 x 516 x 820-840/860	2542 x 516 x 820-840/860

\* Conditions : Température d'évaporation min. = -5 C, Température de condensation max. = 45 C, Température ambiante = 25 C

## Déclaration CE



### DECLARATION CE DE CONFORMITE POUR LES MACHINES

(Directive 2006/42/CEE, Annex II, Chapitre A)

Fabricante: Gamko BV

Adresse: Mon Plaisir 75  
4879 AL  
Etten-Leur  
The Netherlands

Déclare ci-après que

- **ECO line type E3:**
  - E3/22(G)MU82
  - E3/222(G)MU82
  - E3/2222(G)MU82
  - E3/22(G)MU84
  - E3/222(G)MU84
  - E3/2222(G)MU84

Est conforme aux dispositions de:

- ◆ La Directive Machines (Directive 2006/42/CEE)
- ◆ Électromagnétique compatibilité (Directive 2004/108/CEE)
- ◆ Directive de basse tension (Directive 2006/95/CEE)
- ◆ PED équipement pressurisé (Directive 97/23/CE)
- ◆ La Directive RoHS (Directive 2011/65/EC)

Etten-Leur, 14-01-2014



N. Govers  
Manager Research & Development



## Réglementation relative aux déchets d'équipements électriques et électroniques (DEEE)



**IMPORTANT :** VEUILLEZ LIRE ATTENTIVEMENT LES INSTRUCTIONS SUIVANTES AVANT DE PROCÉDER À L'INSTALLATION. CONSERVER CES INSTRUCTIONS EN LIEU SÛR. LA PRÉSENTE BROCHURE CONTIENT DES INFORMATIONS IMPORTANTES RELATIVES À L'ÉLIMINATION OU À LA RÉUTILISATION DE CE PRODUIT À LA FIN DE SA DURÉE D'UTILITÉ.

Gamko Holding BV respecte l'environnement et se conforme à toutes les exigences de la Directive 2002/96/CE, autrement dit, la Directive relative aux déchets d'équipements électriques et électroniques (DEEE). Ce produit est conforme à la directive 2002/96/CE. À la fin de la durée d'utilité du produit, celui-ci doit être éliminé séparément des déchets ménagers ; pour ce faire, il doit être acheminé dans un centre de collecte prévu pour les déchets d'équipements électriques et électroniques. L'objectif de la Directive 2002/96/CE consiste à remédier aux grands volumes de déchets d'équipements électriques et électroniques, d'augmenter la réutilisation d'équipements électriques et électroniques (EEE) et finalement de limiter le volume total de déchets d'équipements électriques et électroniques (DEEE) à éliminer. Le symbole de la poubelle barrée d'une croix indique que le produit est soumis à l'application de ladite Directive. Il relève de la responsabilité de l'utilisateur d'acheminer le produit dans un centre de collecte spécialisé comme stipulé par la législation locale en vigueur ou par le distributeur. En cas d'installation d'un nouveau produit par le distributeur, celui-ci peut en même temps récupérer l'ancien produit rentrant dans le cadre des DEEE. Les fabricants, importateurs et distributeurs sont responsables de la collecte et du traitement des déchets récupérés directement ou dans un centre de collecte. La liste ci-jointe énumère les distributeurs de la société Gamko Holding BV par pays. Toute violation de ladite Directive entraînera des sanctions dans tous les pays mentionnés. Gamko Holding BV se conforme généralement à « l'interprétation du CECED » (Comité européen des fabricants d'appareils ménagers) selon lequel la législation DEEE s'applique aux climatiseurs portables, déshumidificateurs, climatiseurs de fenêtre, climatiseurs split jusqu'à 12 kW, compartiments de réfrigérateur et de congélateur encastrable. Toutefois, il est possible que les législations varient en fonction des différents pays membres. Si, conformément à la législation nationale, certains produits ne figurent pas sur la liste des produits DEEE, il convient de se conformer à la législation nationale ; les lignes directrices DEEE relatives aux produits non prévus par la législation nationale doivent être omises. Ladite directive ne s'applique pas aux produits vendus à l'extérieur de l'Union européenne. Si un produit est destiné à la vente hors de l'Union européenne, il n'y a pas d'obligation de se conformer à la directive DEEE, cependant le vendeur/distributeur doit garantir le respect de la législation locale. Pour de plus amples informations, veuillez vous adresser à l'autorité locale responsable de la collecte de déchets, au vendeur/distributeur/ installateur qui a fourni le produit ou directement à Gamko.

## Tableau PRP/PDO

### Ce produit peut contenir des gaz fluorés comme indiqué dans le traité de Kyoto.

Nom chimique du fluide frigorigène (voir la plaque signalétique)

	<u>R134a</u>	<u>R600a</u>
Potentiel de réchauffement planétaire (PRP) du fluide frigorigène (CO <sub>2</sub> =1)	1300	3
Potentiel de destruction de l'ozone (PDO) du fluide frigorigène (R12=1)	0	0



#### **R134a - Avertissement !**

- a. Système hermétiquement fermé.
- b. Les émissions de gaz doivent être évitées. Le gaz fluoré ne s'échappe normalement pas dans l'atmosphère pendant l'installation, l'utilisation ou l'élimination. En cas de détection d'une fuite de gaz fluoré, il est nécessaire de procéder à la réparation le plus rapidement possible afin d'arrêter l'émission de gaz.
- c. Seul un personnel qualifié est autorisé à effectuer des travaux de maintenance et d'entretien sur le produit.
- d. Tout travail avec du gaz fluoré contenu dans le produit, tel que le remplissage du fluide frigorigène de remplacement, doit être effectué conformément au règlement de la Communauté européenne (CE) n° 842/2006 relatif à certains gaz fluorés et conformément aux règlements locaux.



#### **R600a - Avertissement !**

- a. Système hermétiquement fermé.
- b. En cas de détection d'une fuite de gaz fluoré, il est nécessaire d'aérer la zone concernée et d'alerter un personnel qualifié.
- c. Seul un personnel qualifié est habilité à ouvrir l'appareil et à remplacer l'unité de refroidissement.







<b>Chapter 1</b>	<b>General information .....</b>	<b>43</b>
	Safety precautions	44
	Product description	46
	Name Plate	47
<b>Chapter 2</b>	<b>Installation.....</b>	<b>48</b>
	Placing the appliance	49
	Placing the shelves	49
	Electrical supply	51
<b>Chapter 3</b>	<b>Usage .....</b>	<b>52</b>
	Commissioning	52
	Thermostat	52
	Filling the appliance	53
<b>Chapter 4</b>	<b>Maintenance .....</b>	<b>54</b>
	Cleaning the refrigerator cabinet	54
	Defects	55
<b>Chapter 5</b>	<b>Technical information.....</b>	<b>56</b>
	Plug ready bottle coolers E3/xx84	56
	Plug ready bottle coolers E3/xx82	57
	EC declaration	58
	WEEE-regulation	59
	GWP/ODP-table	60

# Chapter 1 General information

Thank you for purchasing a Gamko product.

This manual contains your warranty and maintenance instructions.

Please keep this document in the vicinity of this product, so you will always have it at hand.

Please carefully read the instructions in this manual before using or install this product.

Failure to comply with the instructions, may cause damage to the product.

Proper use ensures a long product lifetime.

All installations must comply with local government and municipal guidelines and installations are to be in accordance with the Machinery Directive. If in doubt, contact Gamko or your local dealer. The information in this manual can be altered without prior notice.



ATTENTION! – DANGER – You can be in personal danger when ignoring comments marked with this icon.



ATTENTION! – WARNING – Your product may cause damage if you ignore comments marked with this icon.



TIP! – Useful tools to help you get the best performance from you product



## Safety precautions



### Technical safety

- Check cable for damage before equipment use.
- Use plug to remove it from the socket.
- Check the power supply to ensure it is suitability for this device.
- Make sure the product is positioned firm and level.
- Always engage a qualified service technician for repairs.
- If the power cord is damaged, it should only be replaced by the manufacturer or a qualified technician to avoid danger.

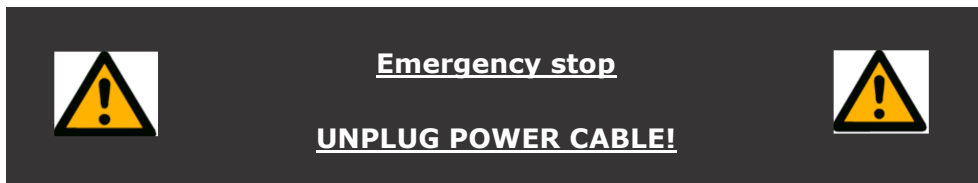
### Refrigerant

This device contains a refrigerant. The type and charge of refrigerant is mentioned on the nameplate.

- *-R600a-*
  - Contact with liquid may cause cold burns;
  - Exposure to low concentrations may lead to dizziness, headache, nausea and loss of coordination;
  - After contact with liquid, flush with water for at least 15 minutes. Obtain medical assistance;
  - Exposure to fire may cause containers to rupture or explode;
  - Make sure the area around the appliance is always well ventilated;
  - Never open an area that is suspected of having a refrigerant leakage.

### **During use**

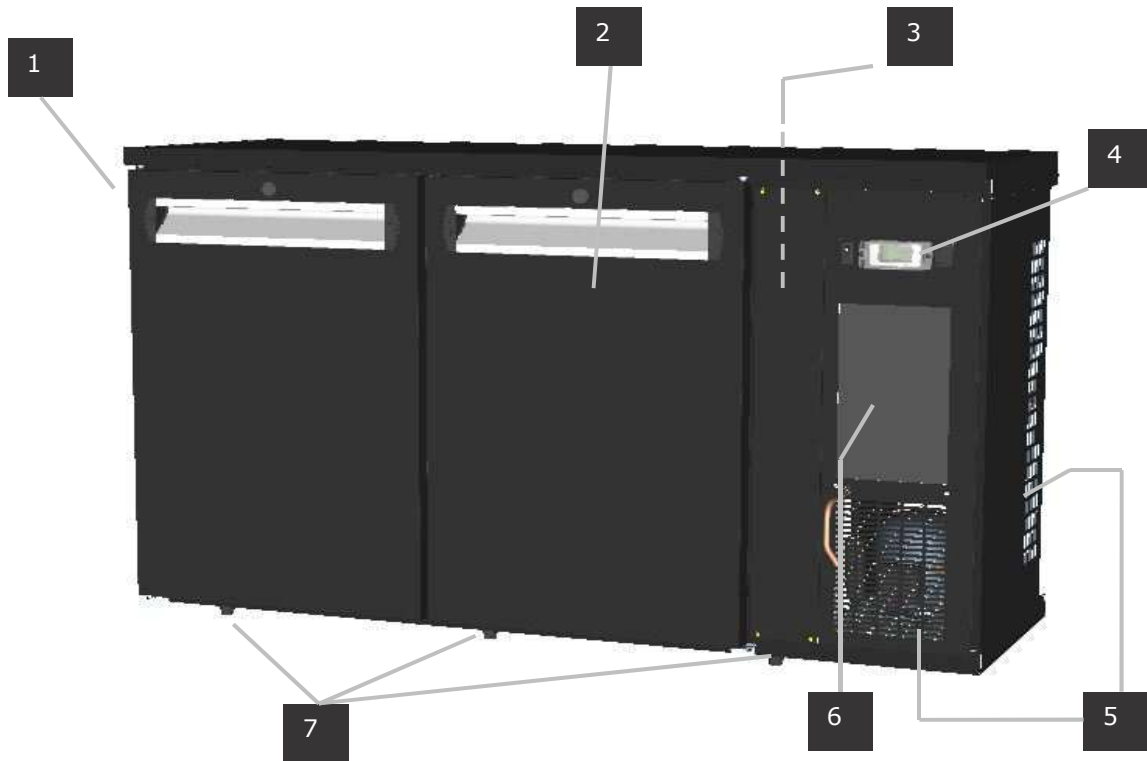
- Use this product only in a dry and clean environment.
- Use this product exclusively for cooling of packaged beverages.
- Never use the device as a stepping stone.
- Never place electrical appliances inside the appliance.
- Make sure the grilles are not blocked, both outside and in the cooler.
- Make sure the ambient temperature does not exceed the class climate.



### **After use**

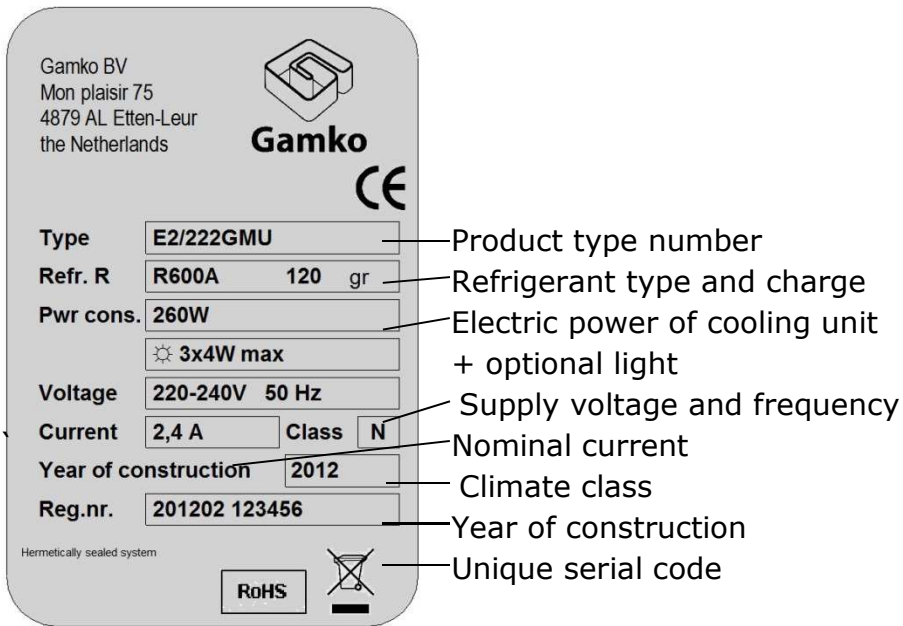
- Take care to provide safe storage / disposal of the waste product (see WEEE regulations).

## Product description



1. Name plate (on the inside of the cabinet)
2. Door (solid or glass) /
3. Name Plate (on the unit)
4. On / off switch / Thermostat / light switch
5. Air outlet (behind and side)
6. Air supply (front)
7. Height adjustable feet (adjustable from the inside and outside)

## Name Plate



### Climate class

A refrigerator is specified to work within certain temperatures limits. This product is suitable for the following class: N: from +16 ° C to +32 ° C.



### Refrigerant

ECO-line Noverta Premium: R600a Natural refrigerant.  
(See safety precautions)

## Chapter 2 Installation



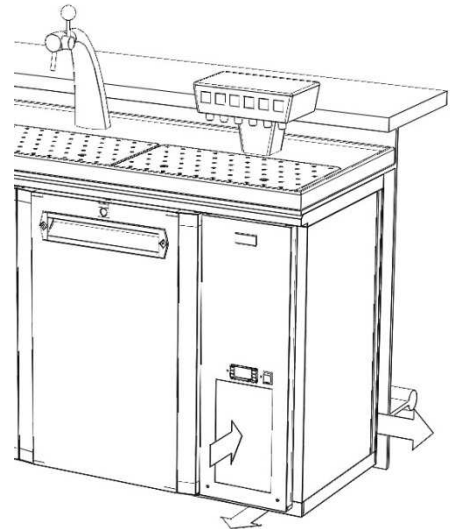
Tip! Never place a refrigerator near any heat sources!



### Operating principle

Cooling works by extracting heat from one space and discharge it to the environment. It is recommended to leave **at least 10 cm around the appliance** for optimal cooling.

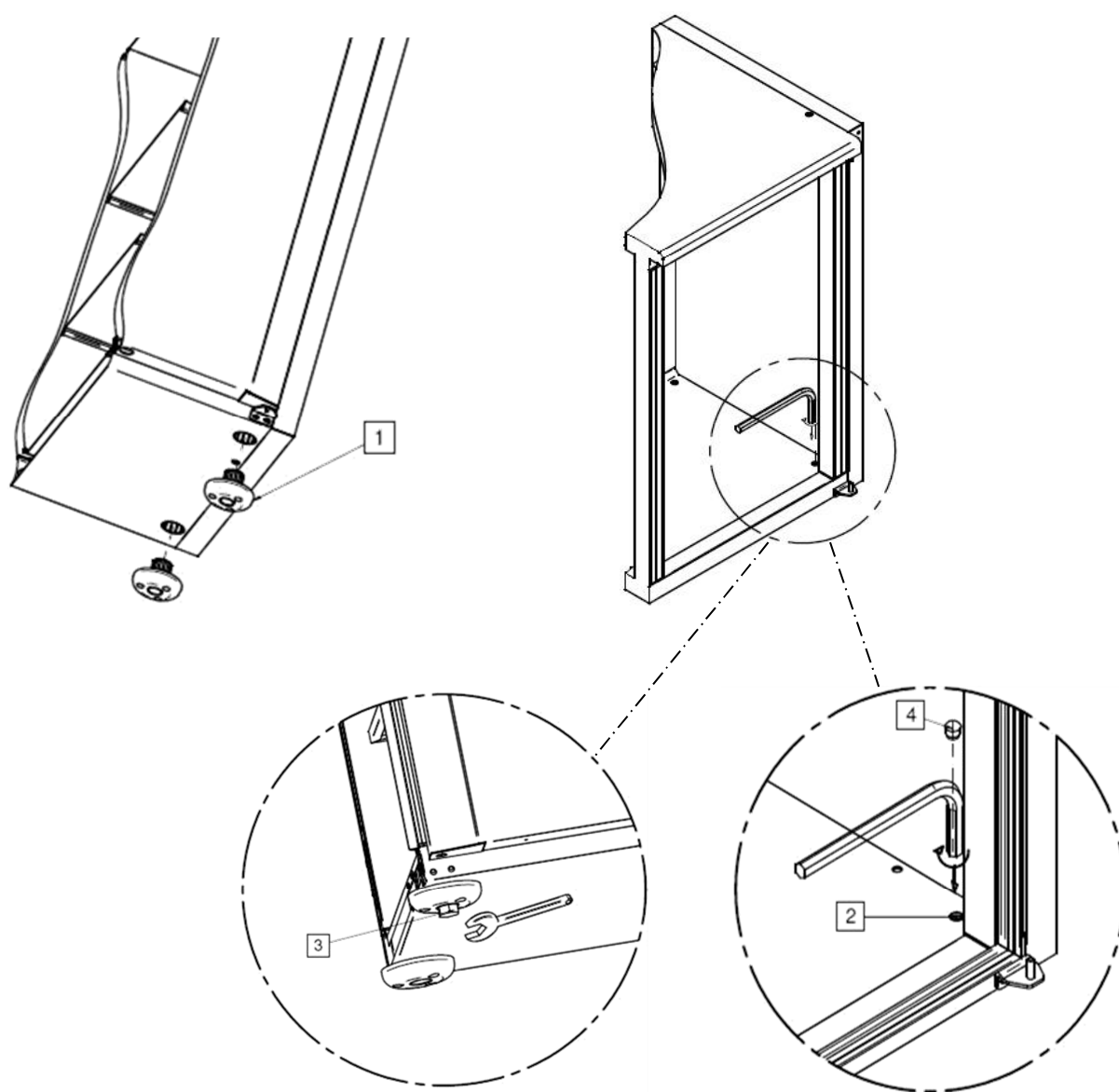
**Please make sure the air supply and exhaust are not blocked.**



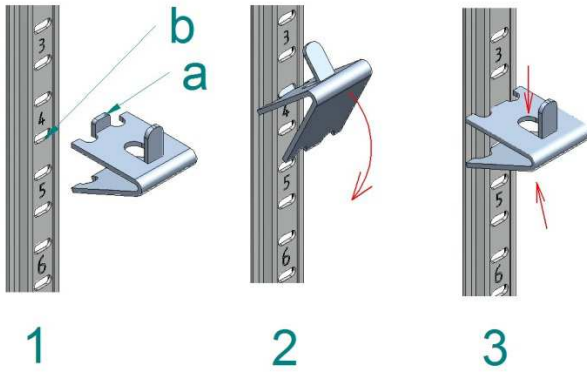


## Placing the appliance

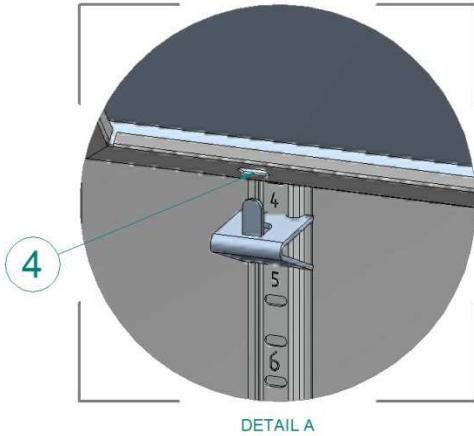
1. Place the product in the desired position on a flat surface.
2. Place a water level on the product.
3. The product is best placed with feet (1) to provide adequate air circulation around the cabinet. This guarantees optimal operation of the product as well as a reducing energy consumption. The legs can be used to level the product properly.
4. Adjust the stands (1) with 6 mm Allen wrench in the openings (2) until the product is level
5. Tighten the screws (3) of the foot pieces (1), at the bottom, with a wrench, when the adjusting device is not accessible from the inside.
6. Plug the openings (2) on the inside with the supplied caps



## Placing the shelves



1. Place pin (a) in the opening (b) of rails.
2. Tilt the shelf support.
3. Push both sides of the shelf support towards each other and push the shelf support in place.
4. Place the shelf with the openings at the back of the cabinet onto the pins of the shelf support.
5. Lower the shelf onto/between the shelf support at the front of the cabinet.





## Electrical supply



- This product uses a separate power cable. In case this power cable is damaged, it should be replaced by an original equipment manufacturer supplied cable.
- The power socket must be easily accessible after installation.
- Check the correct voltage on the basis of nameplate.
- Check the cable cannot be clamped or get stuck.
- Use of an extension cord is not recommended.
- If necessary, allows a cable renewal by a licensed electrician.

**Due to under-or peak voltage may cause damage, so that the cabinet is turned off. Gamko is not responsible for any consequential damages..**

## Chapter 3 Usage

### Commissioning

- Clean the appliance before commissioning. For further details see maintenance.
- After the installation, wait at least 2 hours before starting the appliance.
- Plug into a grounded outlet.

### Thermostat



#### Using the thermostat

For use and settings of the thermostat, please refer to the manual supplied with this product.

#### Application with XR07CX type thermostat:

To see the set point.

1. Push the **SET** key two times, the set point will be showed.
2. Push the **SET** key three times to return to normal visualisation.

To change the set point

1. Push the **SET** key for more than 2 sec and then push the SET key again;
2. The value of the set point will be displayed and the "°C" LED starts blinking;
3. To change the Set value push the **UP** or **DOWN** button;
4. To memorise the new set point value push the **SET** key three times.

**Note:** The new set value is fixed even if you leave the settings without the SET button have been pressed.

## Filling the appliance



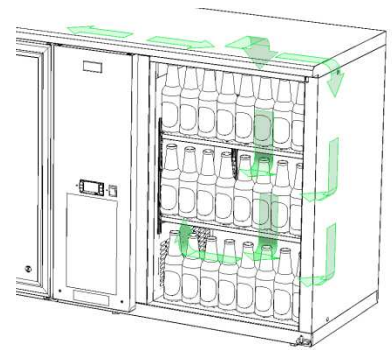
- This product is exclusively suitable for packaged beverages
- Please do not store any uncovered food in the appliance.
- Please fill the product when it is least used. Repeatedly opening of doors slows down the cooling
- Please store beverages with high alcohol content always upright and in a closed container



Fans and air vents in the cooling unit should NEVER be blocked. It is recommended to leave the side and rear free of the cabinet free for optimum air circulation. This improves cooling performance and reduces power consumption.



NEVER place electrical appliances in the cabinet!



### TIP!



Apply the so-called "first-in first-out" principle when serving cold beverages from the appliance. This serves the coldest product from the refrigerated cabinet.

## Chapter 4 Maintenance

### Cleaning the refrigerator cabinet

Proper maintenance of your product guarantees a long life.

#### Do it yourself maintenance

- Before operating the appliance, clean with water and a light detergent
- Clean the segments regularly in case of intensive use.
- The ECO-line cooling cabinets have a condenser in front of the appliance. Please clean this condenser 1x per week. (for example, by means of a vacuum or compressed air)
- Check and clean the door seals regularly. Replace cracked or not properly fitting door seal immediately.
- Clean the drawer slides on drawers monthly, annual light lubrication with grease is recommended

#### Attention!



- Do not disassemble the cooling unit for cleaning!
- Do not use aggressive or abrasive cleaning agents
- Condenser can have sharp surface, clean with care!



- In dusty environment, clean condenser more often.
- Clean glass doors with a mild detergent.
- Clean stainless steel with water and mild soap.
- After cleaning Stainless steel, rinse and dry with a soft cloth.

## Defects

### **The appliance does not start.**

- Check the powerplug.
- Check the power switch next to the thermostat.
- Restore power by possibly replacing a faulty fuse or switch.
- Please notify your service partner.

### **Temperature is too high, Despite the correct thermostat set point.**

- Check that the condenser is clean (see Chapter 4: Maintenance).
- Check that fan rotates
- Remove any objects that may block the air ventilation.
- Check magnetic door seal, clean or replace if necessary.
- Defrost evaporator.
- Thermostat is defective. Please notify your service partner.

### **Temperature is too low, Despite the correct thermostat set point.**

- Thermostat is defective. Please notify your service partner.

### **Water spillage**

- Make sure doors / drawers close properly.
- Check that any holes made during installation are well sealed.
- Make sure the appliance is level.
- Defrost regularly - perhaps additional manual defrost (see manual thermostat).
- Please notify your service partner.

## Chapter 5 Technical information

### Plug ready bottle coolers E3/<sup>xx</sup>84

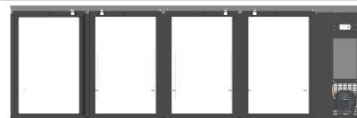
Electrical connection	220 - 240 V / 50 Hz / 1~
Refrigerant	R600a
Cooling capacity	515Watt* (12 cc)
Thermostat	Electronic
Temperature range	+2 °C t/m +18 °C, default set point: +6 °C
Max shelve load	2 x 50kg per door



Type	<b>E3/22MU84</b>	<b>E3/22GMU84</b>
Electric power	210W *	222W*
Weight (empty)	72kg	82kg
Lighting	-	2 x 6W
Locks	optional	standard
Dimensions WxDxH	1434 x 516 x 840-860/880	1434 x 516 x 840-860/880



Type	<b>E3/222MU84</b>	<b>E3/222GMU84</b>
Electric power	210W *	228W*
Weight	96kg	106kg
Lighting	-	3 x 6W
Locks	optional	standard
Dimensions WxDxH	1988 x 516 x 840-860/880	1988 x 516 x 840-860/880



Type	<b>E3/2222MU84</b>	<b>E3/2222GMU84</b>
Electric power	210W *	234W*
Weight	120kg	130kg
Lighting	-	4 x 6W
Locks	optional	standard
Dimensions WxDxH	2542 x 516 x 840-860/880	2542 x 516 x 840-860/880

\* Conditions: Min. evaporating T = -5 °C, Max. condensation T = 45 °C, Ambient temperature = 25 °C



## Plug ready bottle coolers E3/<sup>xx</sup>82

Electrical connection	220 - 240 V / 50 Hz / 1~
Refrigerant	R600a
Cooling capacity	515Watt* (12 cc)
Thermostat	Electronic
Temperature range	+2 °C t/m +18 °C, default set point: +6 °C
Max shelfe load	2 x 50kg per door



Type	<b>E3/22MU82</b>	<b>E3/22GMU82</b>
Electric power	210W *	222W*
Weight (empty)	72kg	82kg
Lighting	-	2 x 6W
Locks	optional	standard
Dimensions WxDxH	1434 x 516 x 820-840/860	1434 x 516 x 820-840/860



Type	<b>E3/222MU82</b>	<b>E3/222GMU82</b>
Electric power	210W *	228W*
Weight	96kg	106kg
Lighting	-	3 x 6W
Locks	optional	standard
Dimensions WxDxH	1988 x 516 x 820-840/860	1988 x 516 x 820-840/860



Type	<b>E3/2222MU82</b>	<b>E3/2222GMU82</b>
Electric power	210W *	234W*
Weight	120kg	130kg
Lighting	-	4 x 6W
Locks	optional	standard
Dimensions WxDxH	2542 x 516 x 820-840/860	2542 x 516 x 820-840/860

\* Conditions: Min. evaporating T = -5 °C, Max. condensation T = 45 °C, Ambient temperature = 25 °C

## EC declaration



### EC DECLARATION CONFORMITY FOR MACHINERY

(Directive 2006/42/EC, Annex II, sub A.)

Manufacturer: Gamko BV

Address: Mon Plaisir 75  
4879 AL  
Etten-Leur  
The Netherlands

Herewith declares that the following product

- **ECO line type E3:**
  - E3/22(G)MU82
  - E3/222(G)MU82
  - E3/2222(G)MU82
  - E3/22(G)MU84

Is provided as defined in:

- ◆ The EC machines (Directive 2006/42/EC)
- ◆ Electromagnetic compatibility (Directive 2004/108/EEC)
- ◆ Directive low-voltage (Directive 2006/95/EEC)
- ◆ PED pressurised equipment (Directive 97/23/EC)
- ◆ RoHS directive 2011/65/EC

Etten-Leur, 14-01-2014



N. Govers  
Manager Research & Development



## WEEE-regulation



**IMPORTANT:** PLEASE READ THESE INSTRUCTIONS CAREFULLY PRIOR TO INSTALLATION. KEEP THESE INSTRUCTIONS IN A SAFE PLACE. THE INFORMATION CONTAINED IN THIS BROCHURE IS IMPORTANT FOR THE DISPOSAL OR RE-USE OF THIS PRODUCT AT THE END OF ITS USEFUL LIFE.

Gamko Holding BV is attentive of the care of the environment and meets all requirements contained in the Directive 2002/96/CE, known as WEEE, or the Directive referring to Waste from Electrical and Electronic Equipment. This product conforms to the directive 2002/96/CE. At the end of its useful life the product, which is to be processed separate from household waste, should be transferred to a collection point of separate waste from electrical and electronic equipment. The objective of the Directive 2002/96/CE is to combat the increasing volumes of waste from electrical and electronic equipment, to increase the re-use of electrical and electronic equipment ("EEE") and finally to limit the total volume of waste EEE ("WEEE") destined to be disposed of. The symbol of the crossed out waste bin indicates that this product is subject to the application of this Directive. It is the responsibility of the user to transfer the product to specialized collection points, as indicated by local legislation or the distributor. In case of installation of a new product the old WEEE product can be collected by the distributor at the same time. The manufacturer, importer and distributor are responsible for the collection and processing of the waste which is collected directly or through a collection point. The enclosed list contains Gamko Holding BV distributors per country. Any violation of the above mentioned Directive will result in sanction measures in all of these countries. In general Gamko Holding BV applies the "CECED interpretation" (European Committee of Manufacturers of Electrical household appliances) according to which the WEEE legislation is applicable to portable air conditioners, dehumidifiers, window- air conditioning, split systems up to 12 kW, fridge's and plug in freezer compartments. Nevertheless it is possible that in the various member countries differences in legislation are detected. In case some products are not included on the list of WEEE products following national legislation, the national legislation should be adhered to, the WEEE directives applicable to products that are not included in the scope of these national legislations should be omitted. The directive does not apply to products sold outside the European Union. In case the product is to be sold outside the European Union, it is not necessary to adhere to the WEEE directive however; the vendor/distributor has to guarantee that local legislation is being observed. For further information please refer to the local authority for waste collection, the vendor/ distributor/ installer who supplied the product or directly to Gamko

## GWP/ODP-table

**This product may contain fluorinated gases as mentioned under the Kyoto treaty.**

Chemical name of refrigerant (see name plate)	<u>R134a</u>	<u>R600a</u>
Global Warming Potential (GWP) of refrigerant (CO <sub>2</sub> =1)	1300	3
Ozone Depletion Potential (ODP) of refrigerant (R12=1)	0	0



### **R134a - Warning!**

- a. Hermetically sealed system.
- b. Emissions of the gas must be avoided. The fluorinated gas may never escape into the atmosphere during installation, use and disposal. If leakage of fluorinated gas is detected, the leak must be repaired as soon as possible and emission of the gas to be stopped.
- c. Only qualified service personnel should work on this product for maintenance and service purposes.
- d. The processing of fluorinated gas in this product, such as recharging of the refrigerant, must be in compliance with European Community regulation (EC) No 842/2006 on certain fluorinated gases and the applicable local regulations.



### **R600a - Warning!**

- a. Hermetically sealed system.
- b. In case refrigerant leakage is detected, the area should be ventilated and qualified service personal should be alerted.
- c. Only qualified service personnel should open this product and exchange the cooling unit



<b>Kapitel 1</b>	<b>Allgemeine Informationen.....</b>	<b>62</b>
	Sicherheitsvorschriften	63
	Produktbeschreibung	65
	Typenschild	66
<b>Kapitel 2</b>	<b>Installierung.....</b>	<b>67</b>
	Arbeitsprinzip	67
	Aufstellen des Gerätes	68
	Befestigen der Trageflächen	68
	Elektrischer Anschluss	70
<b>Kapitel 3</b>	<b>Gebrauch.....</b>	<b>71</b>
	In Gebrauchnahme	71
	Thermostat	71
	Füllen des Kühlschranks	72
<b>Kapitel 4</b>	<b>Wartung .....</b>	<b>73</b>
	Reinigung des Kühlschranks	73
	Störungen	74
<b>Kapitel 5</b>	<b>Technische Aspekte.....</b>	<b>75</b>
	Stekker fertige Kühlschranks E3/ <sup>xx</sup> 84	75
	Stekker fertige Kühlschranks E3/ <sup>xx</sup> 82	76
	WEEE-Richtlinie	78
	GWP/ODP-tabelle	79

# Kapitel 1 Allgemeine Informationen

Vielen Dank für die Anschaffung eines Gamko-Gerätes.

Mit dem Kauf Ihres neuen Kühlung haben Sie ein modernes, qualitativ hochwertige professionelle Kühlung gewählt. Ihr neuer Kühlung wird durch einen sparsamen Umgang mit Energie gekennzeichnet.

Diese Gebrauchsanweisung enthält die Wartungsanleitungen.

Bewahren Sie dieses Dokument zum schnellen Nachschlagen in Reichweite des Gerätes. Bitte lesen

Sie die Gebrauchsanweisung sorgfältig, bevor Sie das Gerät aufstellen. Wenn Sie sich nicht an die Gebrauchsanweisung halten, kann das Produkt ernsthaft beschädigt werden. Die richtige Anwendung garantiert eine lange Lebensdauer.

Alle Installationen müssen den behördlichen Bestimmungen vor Ort entsprechen und gemäß den gultigen Maschinenbaurichtlinien ausgeführt werden. Im Zweifelsfall können Sie ihren Kundendienst oder Ihrem Händler Kontakt aufnehmen. Die Informationen in dieser Anleitung können ohne vorherige Ankündigung geändert werden



**ACHTUNG! – GEFAHR!** – Sie können sich in Gefahr begeben, wenn Sie diese Signale und Zeichen nicht beachten



**ACHTUNG! – WARNUNG!** – Das Produkt kann beschädigt werden, wenn Sie diese Warnzeichen und Signale nicht beachten.



**TIPP!** – Praktische Tipps, Ihr Produkt optimal zu nutzen.



## Sicherheitsvorschriften



### Technische Sicherheit

- Kontrollieren Sie vor Gebrauch, ob der Stecker nicht beschädigt ist.
- Kontrollieren Sie die Stromspannung, ob sie für dieses Gerät geeignet ist.
- Vergewissern Sie sich, dass das Gerät gerade und horizontal aufgestellt ist.
- Reparaturen immer einen Fachmann überlassen.
- Wenn das Anschlusskabel beschädigt ist, darf es nur vom Hersteller oder einem anerkannten Elektromonteur ausgewechselt werden, um Schaden zu vermeiden.

### Kühlmittel

Dieses Gerät enthält ein Kältemittel.

Die Art und Kühlmittelmenge, die dieses Kühlgerät enthält, kann dem Typenschild entnommen werden.

- *-R600a-*
  - Kontakt mit Flüssigkeit kann Erfrierungen oder kalte Verbrennungen verursachen.
  - Die Exposition gegenüber niedrigen Konzentrationen können zu Schwindel, Kopfschmerzen, Übelkeit und Verlust der Koordination führen.
  - Für flüssige Kontakt; mit Wasser spülen für mindestens 15 Minuten und Konsultiert Sie ein Arzt.
  - Die Halterung kann bei Kontakt mit einer offenen Flamme explodieren oder bersten.
  - Achten Sie auf eine gute Ventilation des Raumes.
  - Öffnen Sie niemals einen Raum, die verdächtigt wird, dass das Kältemittel ausgetreten ist.

### **Während des Gebrauchs**

- Benutzen Sie dieses Gerät ausschließlich in Innenräumen in einem trockenen und sauberen Umgebung.
- Verwenden Sie dieses Produkt nur für die Kühlung von verpackten Getränken.
- Nicht auf das Gerät klettern.
- Stellen Sie niemals elektrische Geräte in das Gerät.
- Achten Sie darauf, dass die Belüftungsgitter niemals behindert werden, dies gilt sowohl außen seite als Innen seite der Kühlung.
- Sorgen Sie dafür, dass die Umgebungstemperatur die Klimaklasse nicht überschreitet.



**Im Notfall:  
Stecker aus der Steckdose ziehen**

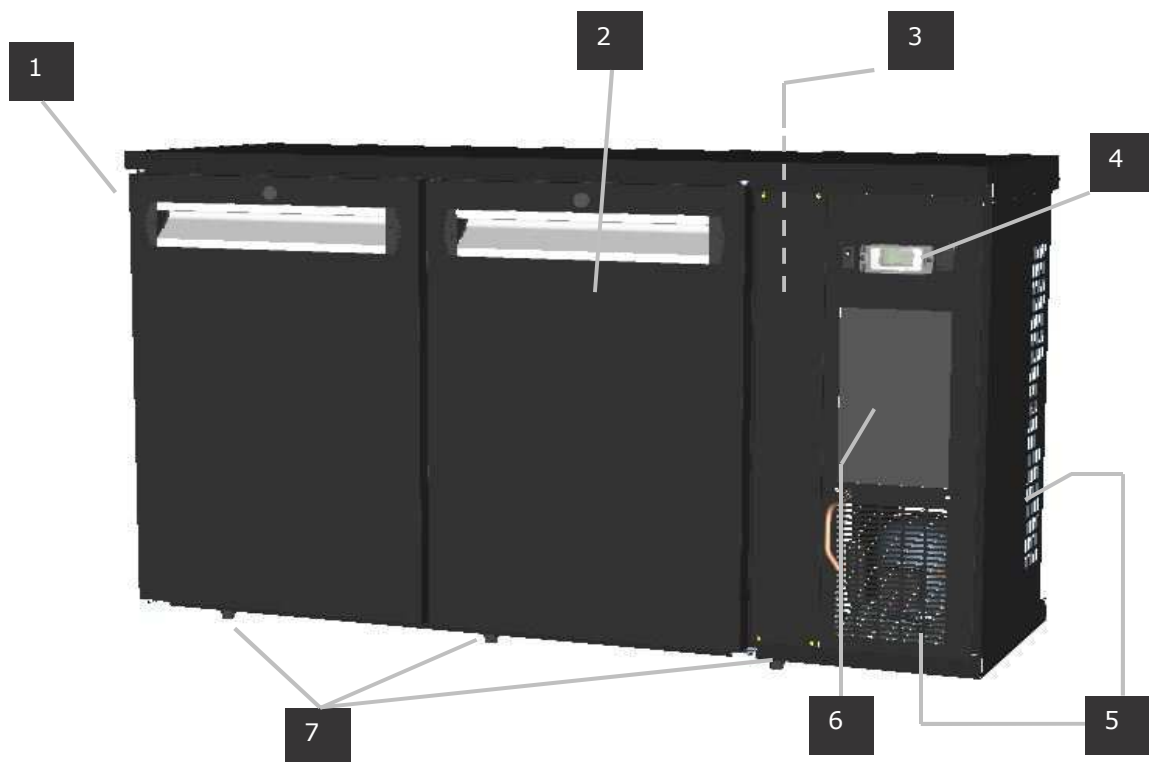


### **Nach Gebrauch**

Achten Sie auf eine sichere Lagerung des ausrangierten Produkt (Siehe WEEE-Vorschriften).



## Produktbeschreibung



- 1 Typenschild (Innenseite)
- 2 Tür
- 3 Typenschild (auf der Maschinen Unit)
- 4 An/Ausschalter / Thermostat / Lichtschalter
- 5 Luftabzug (hinten und seitlich)
- 6 Luftzufuhr
- 7 Verstellbare FüÙe (von Innenseite und Außenseite einstellbar)

## Typenschild

Gamko BV  
Mon plaisir 75  
4879 AL Etten-Leur  
the Netherlands

**Gamko**

CE

Type	E2/222GMU	Type Nummer des Produkts
Refr. R	R600A 120 gr	Kühlmittel Type + Masse
Pwr cons.	260W	Maschinenleistung
	3x4W max	+ Beleuchtung (falls vorhanden)
Voltage	220-240V 50 Hz	Spannung
Current	2,4 A	Stromstärke
	Class N	Klimaklasse
Year of construction	2012	Baujahr
Reg.nr.	201202 123456	Seriennummer

Hermetically sealed system

RoHS



### Klimaklasse

Eine Kühlung wird hergestellt, um bei einer bestimmten Umgebungstemperatur gut funktionieren zu können. Dieses Produkt ist für die folgende Klasse geeignet:  
N: von +16 °C bis +32 °C.



### Kühlmittel

ECO-line Noverta Premium: R600a natürliches Kältemittel.  
(Siehe Sicherheitshinweise)

## Kapitel 2 Installation



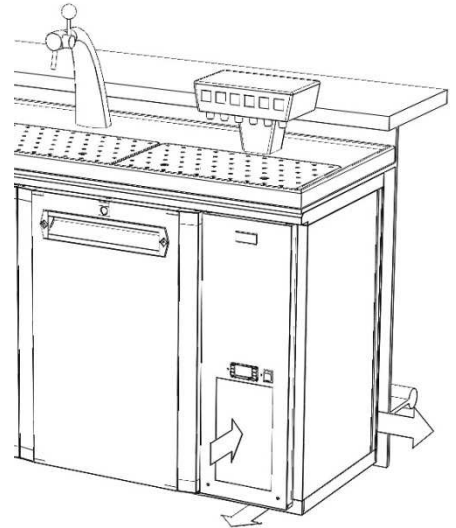
Tipp! Stellen Sie den Kühlschrank nie neben Wärmequellen auf.



### Arbeitsprinzip

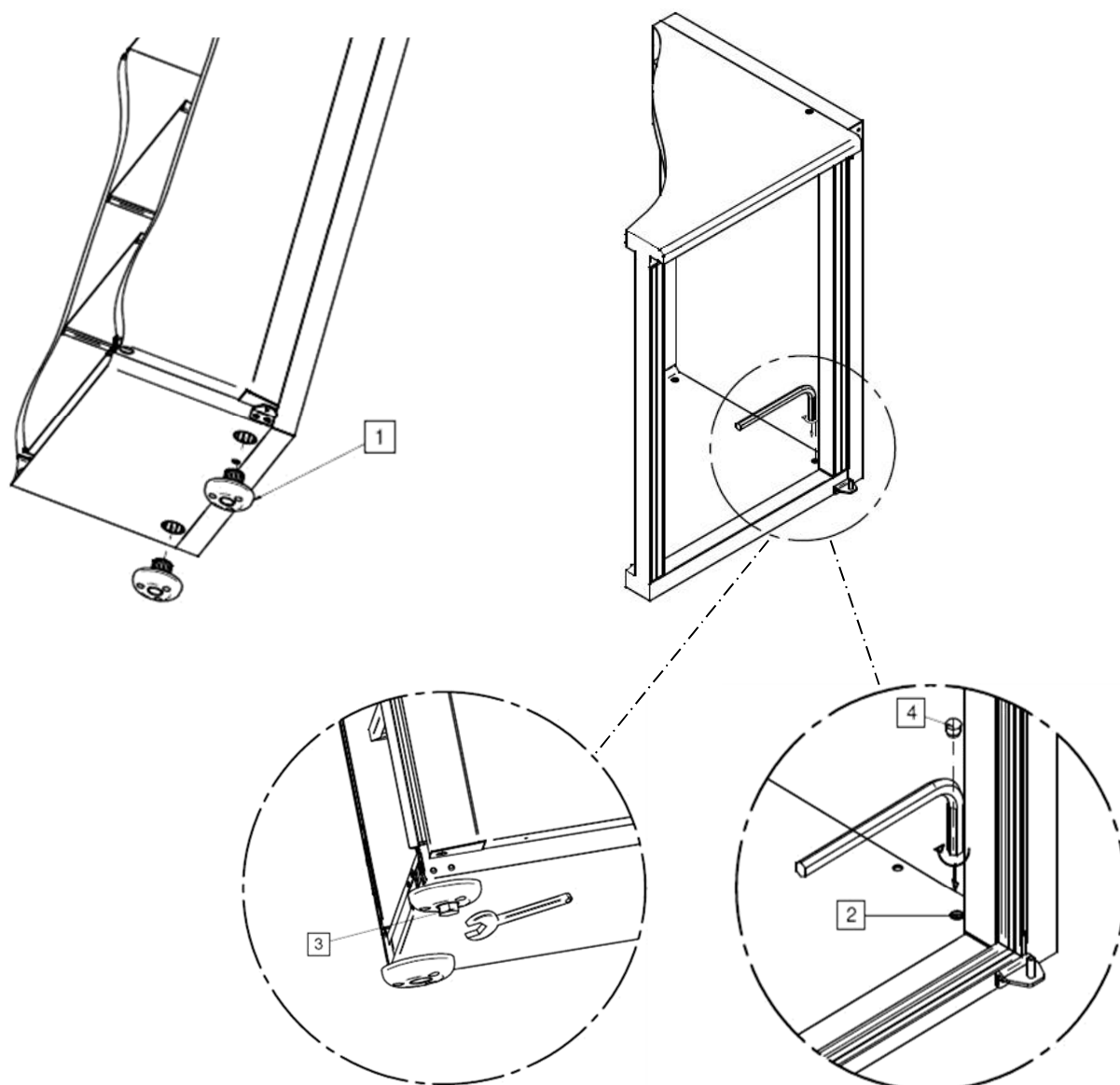
Eine Kühlung funktioniert, indem Wärme aus dem zu kühlenden Raum entzogen wird und an die Umgebung abgegeben wird. Es wird empfohlen, rund um die Kühlung **mindestens 10 cm für** optimale Luftzirkulation frei zu lassen.

**Achten Sie darauf, dass die Luftzufuhr und der Luftabzug nicht behindert werden.**

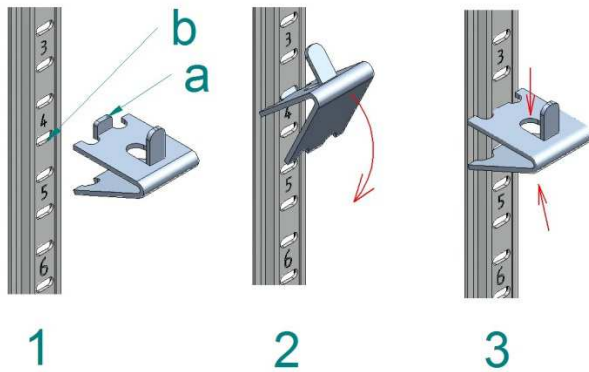


## Aufstellen des Gerätes

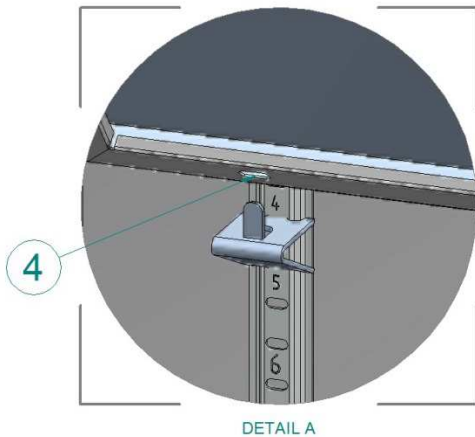
1. Stellen Sie das Gerät auf einen flachen Untergrund.
2. Benutzen Sie eine Wasserwaage.
3. Das Produkt am besten mit Fußstücke (1) platzieren, um eine ausreichende Luftzirkulation rund um den Schrank zu gewährleisten. Das ist für eine bessere Kühlleistung und einen geringeren Stromverbrauch benötigt. Auch können die Füße für Nivellierung eingesetzt werden.
4. Drehen Sie die Fußstücke (1) mit einem Inbusschlüssel M6 in die Öffnungen (2), bis das Produkt horizontal steht.
5. Drehen Sie die Schrauben (3) der Fußstücke (1) an der Unterseite mit einem Schraubenschlüssel fest, wenn es sich um ein geschlossenes Segment handelt.
6. Schließen Sie die Öffnungen (2) an der Innenseite mit den mitgelieferten Kapseln (4) ab.



## Befestigen der Trageflächen



1. Haken Sie die Halter (a) in die Öffnungen (b) der Schienen.
2. Neigen Sie die Halter.
3. Drücken Sie beide Seiten von der Halter zusammen und haken sie die Unterseite in die Öffnung der schienen.
4. Die Tragefläche mit den Öffnungen auf die Halter legen und anbringen.
5. Neigen Sie die Tragefläche nach vorne sodass die tragefläche zwischen/über die Halter Fallt.





## Elektrischer Anschluss



- Dieses Produkt nutzt ein separates Gerätekabel als Versorgungskabel.
- Die Steckdose muss in Reichweite sein.
- Kontrollieren Sie die Stromspannung auf dem Typenschild.
- Vergewissern Sie sich, dass das Kabel nicht eingeklemmt werden kann.
- Falls notwendig, lassen Sie das Kabel von einem Elektromonteur verlängern.
- Die Anwendung einer Verlängerungsschnur ist nicht empfehlenswert.

**Durch Unter- oder Überspannung kann Schaden entstehen, wodurch sich das Gerät abschaltet. Gamko ist für eventuelle Folgeschäden nicht verantwortlich.**

## Kapitel 3 Gebrauch

### In Gebrauchnahme

- Vor in Gebrauchnahme muss der Schrank gereinigt werden. Für weitere Informationen, siehe Kapitel Wartung.
- Warten Sie mindestens 2 Stunden nach der Aufstellung bis Sie das Gerät einschalten.
- Stecken Sie den Stecker in eine geerdete Steckdose.

### Thermostat



#### Bedienung Thermostat

Bezüglich der Bedienung und Einstellungsänderungen des Thermostats lesen Sie die mitgelieferte Bedienungsanleitung.

#### XR07CX Type Thermostat:

Sollwert einsehen;

1. Drücken Sie 2x hintereinander auf die SET Taste und der Sollwert wird visualisiert.
2. Um die Temperatur wieder zu sehen drücken Sie 3 mal hintereinander auf die SET-Taste.

Sollwert ändern;

1. Drücken Sie länger als 2 Sekunden auf die SET-taste, und drücken Sie wieder auf die SET-taste.
2. Der Sollwert wird visualisiert und die °C Symbol blinkt.
3. Ändern Sie den Sollwert mit den Pfeiltasten.
4. Drücken Sie 3 mal die SET-Taste auf bestätigen.

**Hinweis:** Die neue eingestellte Wert wird fixiert, auch wenn Sie die Einstellungen ohne die SET-Taste gedrückt wurden verlassen.

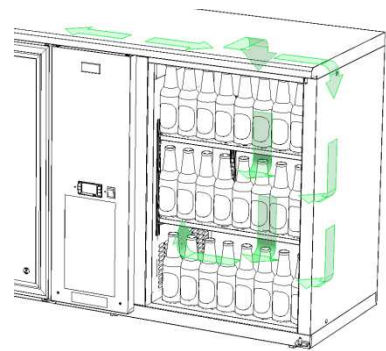
## Füllen des Kühlschranks



- Das Gerät ist nur für Verpackten Getränke geeignet.
- Keine Lebensmittel (unbedeckt) im Kühlschränke lagern.
- Füllen Sie das Segment, wenn das Gerät am wenigsten benutzt wird. Das wiederholte Öffnen der Tür vermindert die Kühlleistung.
- Getränke mit einem hohen Alkoholgehalt immer aufrecht und geschlossen lagern.



Die Lüfter und Lüftungsöffnungen in der Kühlschränke dürfen NIEMALS gehindert werden. Es wird auch an der Seite und hinten frei für eine optimale Luftzirkulation zu empfehlen. Dies verbessert die Kühlleistung und senkt den Stromverbrauch.



Stellen Sie niemals elektrische Geräte in den Kühlschrank!



TIPP!

Wenden Sie das "First-in/First-Out"-Prinzip an, damit Sie immer das kälteste Produkt aus dem Schrank servieren können



# Kapitel 4   Wartung

## Reinigung des Kühlschranks

Die richtige Wartung Ihres Gerätes garantiert eine lange Lebensdauer.

### Wartung zum Selbermachen

- Vor der Benutzung des Kühlschranks mit Wasser und einem milden Reinigungsmittel reinigen.
- Bei intensivem Gebrauch sollten die Segmente regelmäßig gereinigt werden.
- ECO-Line Stecker fertige Kühlschranks haben eine Lamellenkondensator und dies muss 1x pro Woche gereinigt werden. (Zum Beispiel, mittels einer Staubsauger oder Druckluft)
- Das Magnetband (Türdichtung) muss regelmäßig kontrolliert und gereinigt werden. Tauschen Sie gerissene oder nicht richtig geschlossen Magnetband direkt
- Die Schienen der Schubladen müssen monatlich gereinigt werden. Es wird empfohlen, sie einmal im Jahr mit Lager Öl zu schmieren.



### Achtung!

- Demontieren Sie keine festen Teile, wenn Sie die Kühlschrank reinigen.
- Benutzen Sie keine Aggressive Reinigungs- oder Scheuermittel.
- Der Kondensator kann scharfe Kanten haben, Vorsicht bei der Reinigung.
- In einer sehr staubigen Umgebung muss der Kondensator öfters gereinigt werden.
- Glastüren mit einem milden Reinigungsmittel reinigen.
- Die rostfreien Teile sollten nur mit Wasser und neutraler Seife gereinigt werden.
- Die rostfreien Teile reinigen, abspülen und mit einem weichen Tuch abtrocknen.

## Störungen

### **Der Kühler schaltet nicht ein.**

- Kontrollieren Sie den Hauptschalter in der Nähe des Thermostats.
- Kontrollieren Sie den Stecker.
- Kontrollieren Sie die Stromzufuhr und tauschen Sie eventuell die defekte Sicherung aus oder den Sicherungsschalter umlegen.
- Warnen Sie ihren Kundendienst.

### **Temperatur ist zu hoch, trotz ein richtiges eingestellten Thermostats.**

- Kontrollieren Sie den Kondensator auf Verschmutzung (siehe Kapitel 4: Wartung)
- Kontrollieren Sie, ob Lüfter dreht
- Entfernen Sie den Inhalt, der eventuell die Ventilation blockiert.
- Magnetband reinigen und falls notwendig ersetzen
- Verdampfer abtauen.
- Thermostat oder Kompressor ist defekt. Warnen Sie ihren Kundendienst.

### **Temperatur ist zu niedrig, trotz des eingestellten Thermostats.**

- Thermostat ist defekt. Warnen Sie ihren Kundendienst.

### **Wasser leckt**

- Kontrollieren Sie ob die Türen / Schubladen richtig geschlossen sind (und möglicherweise Durchgangslöcher im Kühlschrank richtig abgedichtet sind).
- Kontrollieren Sie die Aufstellung des Gerätes. Wenn nötig Nivellierung.
- Regelmäßig abtauen, notfalls zusätzlich manuell abtauen lassen. Siehe Handbuch Thermostat).
- Warnen Sie ihren Kundendienst.

## Kapitel 5 Technische Aspekte

### Stekker fertige Kuhlshrankes E3/<sup>xx</sup>84

Anschlußspannung	220 - 240 V / 50 Hz / 1~
Kältemittel	R600a
Kühlkapazität	515Watt* (12 cc)
Thermostat	Elektronisch
Temperaturbereich	+2 °C t/m +18 °C, standard setpoint: +6 °C
Trageflächen Höchstlast	2x 50kg pro Tür



Type	<b>E3/22MU84</b>	<b>E3/22GMU84</b>
Energieverbrauch	210W *	222W*
Gewicht	72kg	82kg
Innenbeleuchtung	-	2 x 6W
Schloss	optional	standard
Abmessungen BxTxH	1434 x 516 x 840-860/880	1430 x 516 x 840-860/880



Type	<b>E3/222MU84</b>	<b>E3/222GMU84</b>
Energieverbrauch	210W *	228W *
Gewicht	96kg	106kg
Innenbeleuchtung	-	3 x 6W
Schloss	optional	standard
Abmessungen BxTxH	1988 x 516 x 840-860/880	1974 x 516 x 840-860/880



Type	<b>E3/2222MU84</b>	<b>E3/2222GMU84</b>
Energieverbrauch	210W *	234W *
Gewicht	120kg	130kg
Innenbeleuchtung	-	4 x 6W
Schloss	optional	standard
Abmessungen BxTxH	2542 x 516 x 840-860/880	2542 x 516 x 840-860/880

\* Bedingungen: Mind. Verdampfung T=-5°C, Max Kondensation T=45°C, Umgebungstemperatur =25°C

## Stekker fertige Kuhlshranken E3/<sup>xx</sup>82

Anschlußspannung	220 - 240 V / 50 Hz / 1~
Kältemittel	R600a
Kühlkapazität	515 Watt* (12 cc)
Thermostat	Elektronisch
Temperaturbereich	+2 °C t/m +18 °C, standard setpoint: +6 °C
Trageflächen Höchstlast	2x 50kg pro Tür



Type	<b>E3/22MU82</b>	<b>E3/22GMU82</b>
Energieverbrauch	210W *	222W*
Gewicht	72kg	82kg
Innenbeleuchtung	-	2 x 6W
Schloss	optional	standard
Abmessungen BxTxH	1434 x 516 x 820-840/860	1430 x 516 x 820-840/860



Type	<b>E3/222MU82</b>	<b>E3/222GMU82</b>
Energieverbrauch	210W *	228W*
Gewicht	96kg	106kg
Innenbeleuchtung	-	3 x 6W
Schloss	optional	standard
Abmessungen BxTxH	1988 x 516 x 820-840/860	1974 x 516 x 820-840/860



Type	<b>E3/2222MU82</b>	<b>E3/2222GMU82</b>
Energieverbrauch	210W *	234W*
Gewicht	120kg	130kg
Innenbeleuchtung	-	4 x 6W
Schloss	optional	standard
Abmessungen BxTxH	2542 x 516 x 820-840/860	2542 x 516 x 820-840/860

\* Bedingungen: Mind. Verdampfung T=-5°C, Max Kondensation T=45°C, Umgebungstemperatur =25°C

# EG-Konformitätserklärung



## EG-KONFORMITÄTERKLÄRUNG FÜR MASCHINEN

(EG-Richtlinie 2006/42/EWG, Anhang II, sub A.)

Hersteller: Gamko BV

Adresse Mon Plaisir 75  
4879 AL  
Etten-Leur  
The Netherlands

Erkärt hiermit, daß

- **ECO line Type E3:**
  - E3/22(G)MU82
  - E3/222(G)MU82
  - E3/2222(G)MU82
  - E3/22(G)MU84
  - E3/222(G)MU84
  - E3/2222(G)MU84

Konform sind mit:

- ◆ Maschinerichtlinie (Direktive 2006/42/EWG)
- ◆ Elektromagnetische Kompatibilität (Direktive 2004/108/EWG)
- ◆ Direktive in Bezug auf Niederspannung (Direktive 2006/95/EWG)
- ◆ PED Druckausrüstungen (Direktive 97/23/EWG)
- ◆ Direktive in Bezug auf RoHS 2011/65/EC

Etten-Leur, 14-01-2014



N. Govers  
Manager Research & Development



- **WEEE-Richtlinie**



**WICHTIG:** DIESE ANWEISUNGEN MÜSSEN SORGFÄLTIG DURCHGELESEN WERDEN, BEVOR MIT DER MONTAGE BEGONNEN WERDEN KANN. SIE MÜSSEN AN EINEM SICHEREN ORT BEWAHRT WERDEN. DIE INFORMATION AUS DIESER BROSCHÜRE IST WICHTIG, WENN DAS GERÄT AM ENDE SEINER LEBENSDAUER ENTSORGT ODER RECYCLED WERDEN SOLL.

Gamko Holding BV kümmert sich um den Umweltschutz und entspricht in jeder Hinsicht den Richtlinien 2002/96/CE, genannt WEEE oder Richtlinie für Elektrik- und Elektronik Altgeräte. Das Produkt entspricht der Richtlinie 2002/96/CE. Am Ende seiner Lebensdauer muss das Produkt, das getrennt von dem normalen Hausmüll behandelt werden muss, einer Sammelstelle für Abfalltrennung für Elektrik- und Elektronikaltgeräte angeboten werden. Die Richtlinie 2002/96/CE hat den Zweck, der zunehmenden Abfallmenge an Elektrik- und Elektronikaltgeräten, Einhalt zu gebieten, für die Zunahme von Recycling von Elektrik- und Elektronikaltgeräten zu sorgen, und zum Schluss den Gesamtumfang von Abfall zu begrenzen, der für endgültige Entsorgung bestimmt ist. Das Symbol der durchgestrichenen Abfalltonne gibt an, dass dieses Produkt Teil der Anwendung dieser Richtlinie ist. Es liegt an dem Verbraucher, ob er das Produkt den gesonderten Sammelstellen anbietet, wie in der Gesetzgebung oder vom Handel bestimmt ist. Wenn ein neues Produkt installiert wird, kann das Elektrik- oder Elektronikaltgerät vom Händler abgeholt werden. Der Hersteller, der Importeur und der Händler sind für das Einsammeln und für die Abfallverwertung des Gerätes verantwortlich, das sowohl direkt als auch über die Sammelstellen eingesammelt wurde. Auf der beigefügten Liste sind alle Händler der Gamko Holding BV pro Land verzeichnet. Bei jeder Übertretung der oben genannten Richtlinie werden in allen Ländern Strafen auferlegt. Gamko Holding BV befolgt im Allgemeinen die CECED- Interpretation (Europäisches Komitee von Herstellern von Elektrischer Haushaltsapparatur), nach der die WEEE-Gesetzgebung zutreffend ist für tragbare Klimaanlage, Entfeuchtungsgeräte, Mobile Klimakleingeräte, Teilsegmentsysteme bis 12 KW, Kühlung und getrennt aufstellbare Tiefkühlfächer. Trotzdem ist es möglich, dass es Unterschiede gibt in der Gesetzgebung der verschiedenen Mitgliedsländer.

Für den Fall, dass manche Produkte von nationalen Gesetzgebern auf der Liste der WEEE-Produkte nicht beachtet sind, muss man sich an die nationalen Gesetze halten, dabei die WEEE Richtlinie außer Acht lassend, in Bezug auf Produkte, die kein Bestandteil sind des Anwendungsgebietes der nationalen Reglementierungen. Die Richtlinie ist nicht zutreffend auf Produkte, die verkauft werden außerhalb der Europäischen Gemeinschaft. Im Fall, dass das Produkt außerhalb der Europäischen Gemeinschaft verkauft werden soll, wird es nicht nötig sein, sich an die WEEE Richtlinie zu halten, es muss jedoch garantiert werden, dass sich an die lokale Gesetzgebung gehalten wird. Für entsprechende Informationen wende man sich an die lokalen Behörden für Abfallverwertung oder an die Händler und Installateure, bei denen das Produkt gekauft wurde oder direkt an Gamko.

## GWP/ODP-tabelle

### Dieses Produkt enthält im Kyoto Protokoll aufgeführt fluorierte Gase.

Chemischer Name des Gases (siehe Typenschild)	<u>R134a</u>	<u>R600a</u>
Erderwärmungspotenzial (GWP) des Gases (CO <sup>2</sup> =1)	1300	3
Ozone Depletion Potential (ODP) des Gases (R12=1)	0	0



#### **R134a - Vorsicht!**

- a. Luftdicht geschlossenes System.
- b. Ein Austreten des enthaltenen fluorierten Gases sollte verhindert werden. Dieses fluorierte Gas darf während Installation, Wartung und Entsorgung niemals in die Atmosphäre abgelassen werden. Wird eine Undichtigkeit des enthaltenen fluorierten Gases festgestellt, muss die undichte Stelle schnellstmöglich repariert und geschlossen werden.
- c. Nur qualifiziertem Wartungspersonal ist der Zugang zu und die Wartung des Produkts gestattet.
- d. Die Handhabung/der Umgang mit dem fluorierten Gas, wie Transport des Produktes, Wiederbefüllen von Gas, muss mit der Verordnung (EC) Nr. 842/2006 über bestimmte fluorierte Gase und der lokalen Gesetzgebung übereinstimmen.



#### **R600a - Vorsicht!**

- a. Luftdicht geschlossenes System.
- b. Wenn Austreten von Gas festgestellt wird, soll dem zusätzlichen Raum schnellstens belüftet werden und Ihren Kundendienst gewarnt werden
- c. Nur qualifiziertes Wartungspersonal dürfen das Kühlaggregat austauschen.

**Gamko BV**

Mon Plaisir 75, 4879 AL Etten-Leur  
P.O. Box 274, 4870 AG Etten-Leur  
The Netherlands

[www.gamko.nl](http://www.gamko.nl)

