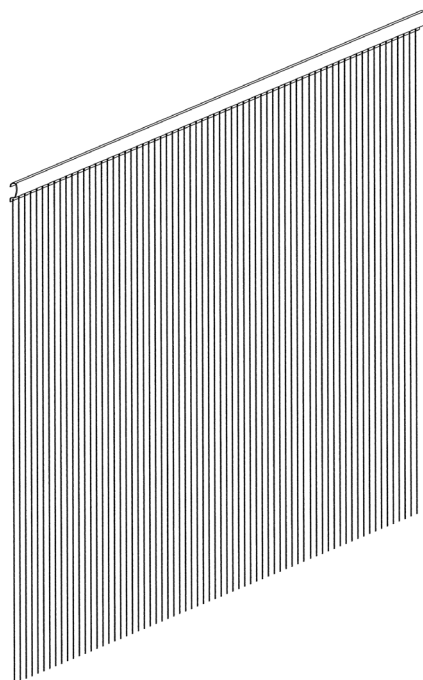




F129 Chain Door Fly Screen

Instruction manual



UK	0845 146 2887	Fourth Way, Avonmouth, Bristol, BS11 8TB United Kingdom
Eire		42 North Point Business Park, New Mallow Road, Cork, Ireland
NL	040 – 2628080	
FR	01 60 34 28 80	
BE-NL	0800-29129	
BE-FR	0800-29229	
DE	0800 – 1860806	
ES	901-100 133	
PT	vendas@nisbets.pt	
AU	1300 225 960	15 Badgally Road, Campbelltown, 2560, NSW, Australia

UK Chain Door Fly Screen

Introduction

Congratulations on the purchase of your chain door fly screen. Please read below for hanging and cleaning instructions.

Installation

Step 1:

Remove the product from its packaging. And lay out flat in front of you.

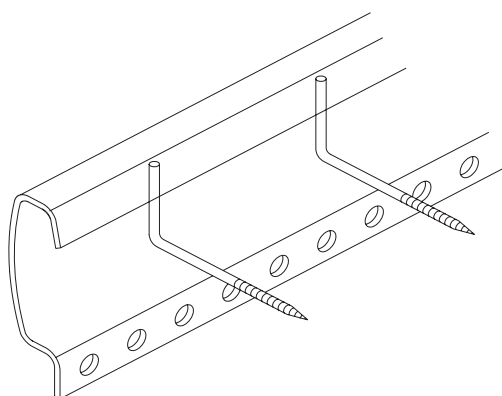
Step 2:

Measure the width and length of the doorway you wish to install the screen over. Make sure the Screen sufficiently covers the required area. If the screen is too large in width, simply cut the extrusion to your requirement. If it is too large in Length, simply remove some of the chain links.

Note: Allow the chain to hang 2 – 3 cm from the floor in order for it to move freely and not be stood on.

Step 3:

Simply install the supplied fixing hooks level and evenly placed to your doorway. Now hang the Screen on the hooks, over the doorway.



Cleaning

The Chain Door Screen is constructed from anodized aluminium; therefore heavy duty cleaning chemicals or scrubbing should **not** be used. Simply use a neutral detergent and cloth, and medium water pressure to clean down. This will avoid any loss in shine or colour defects. It is recommended that you clean the screen monthly. When not in use, simply clean, and store.

NL Insectengordijn

Inleiding

Gefeliciteerd met de aankoop van uw insectengordijn. Neem deze informatie zorgvuldig om het gordijn op de juiste manier op te hangen en schoon te maken.

Installatie

Stap 1:

Verwijder het product uit de verpakking en leg het plat op de grond.

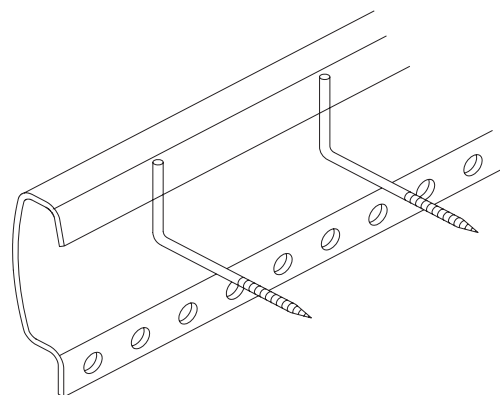
Stap 2:

Bepaal de afmetingen van de deur waar het gordijn moet komen te hangen. Indien het gordijn te breed is, dient het overtollige deel afgeknipt te worden. Als het gordijn te lang is dient een deel van de 'kralenketting' ingekort te worden.

Opmerking: Zorg er voor dat het gordijn 2-3cm van de vloer komt te hangen.

Stap 3:

Plaats de bevestigingshaken boven de deur zo danig dat het gordijn in de juiste positie hangt.



Schoonmaak

Het insectengordijn is gemaakt van een zachte soort aluminium. Om die reden mag het gordijn **niet** schoongemaakt worden met -krachtige- chemische schoonmaakartikelen. Gebruik een allesreiniger en een doek, om verkleuringen in glans en kleur te voorkomen. Het is aan te bevelen om het gordijn maandelijks schoon te maken. Indien het niet gebruikt wordt kan het na schoonmaak opgeborgen worden.

FR Moustiquaire pour porte

Introduction

Félicitations pour votre achat du moustiquaire pour porte. Veuillez lire attentivement ce mode d'emploi concernant son installation et nettoyage.

Montage

Etape 1 :

Déballez le produit et déposez-le à plat par terre.

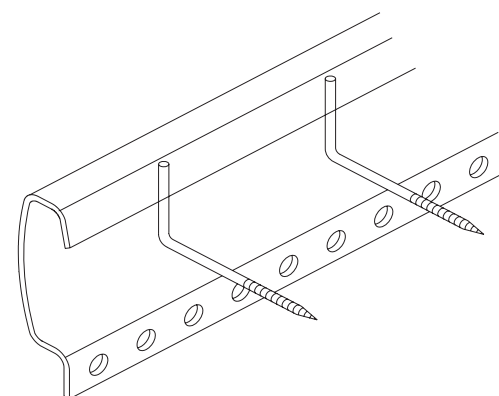
Etape 2 :

Prenez les mesures exactes de l'encadrement de la porte où vous souhaitez installer ce moustiquaire. Vérifiez que l'écran moustiquaire recouvre suffisamment la surface à protéger. Si le moustiquaire est trop large, coupez simplement la partie en trop. S'il est trop long, enlevez quelques chaînons.

Remarque : Veillez à ce qu'il y ait 2 à 3 cm d'espace entre le moustiquaire et le sol, afin qu'il puisse bouger librement, et ne pas rester accroché.

Etape 3 :

Installez simplement les crochets de fixation parallèlement au-dessus du montant de la porte. Accrochez-y le moustiquaire, au-dessus du montant.



Nettoyage

Le moustiquaire est construit en aluminium anodisé ; c'est pourquoi il ne faut pas employer de produits chimiques agressifs ni autre abrasif. Utilisez un savon neutre et un chiffon, sous une pression d'eau normale. Ceci empêchera les éléments de décolorer ou de perdre de leur éclat. Il est recommandé de nettoyer le moustiquaire environ une fois par mois. Lorsque vous ne l'utilisez pas, nettoyez simplement l'article et entreposez-le.

DE Fliegengittertür**Einführung**

Herzlichen Glückwunsch zum Kauf Ihrer Fliegengittertür. Bitte lesen Sie die nachstehenden Hinweise zum Aufhängen und Reinigen.

Montage**Schritt 1:**

Entfernen Sie das Produkt aus der Verpackung und legen Sie es flach auf den Boden.

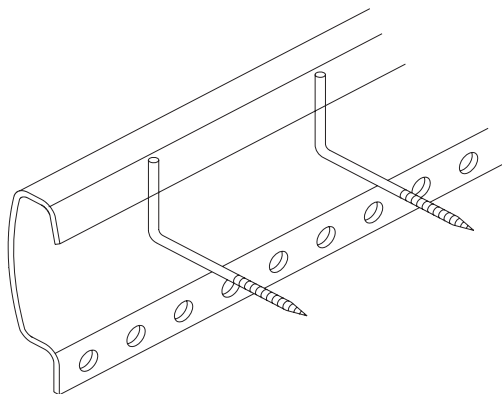
Schritt 2:

Messen Sie die Breite und Länge der Türöffnung, in der Sie das Fliegengitter installieren möchten. Vergewissern Sie sich das Fliegengitter den erforderlichen Bereich ausreichend abdeckt. Wenn das Fliegengitter zu groß ist, schneiden Sie es einfach nach Ihren Anforderungen zu. Wenn es zu lang ist, entfernen Sie einen Teil der Kettenglieder.

Hinweis: Lassen Sie die Ketten 2 - 3 cm über dem Boden hängen, damit sie sich frei bewegen können und nicht beschädigt werden oder darauf getreten wird.

Schritt 3:

Montieren Sie die mitgelieferten Befestigungshaken waagrecht und im gleichmäßigen Abstand auf Ihrem Türrahmen. Hängen Sie dann das Fliegengitter an den Haken über der Türöffnung auf.

**Reinigung**

Das Fliegengitter ist aus eloxiertem Aluminium gefertigt, daher dürfen keine hochwirksamen Reinigungsmittel oder Scheuermittel verwendet werden. Verwenden Sie zum Reinigen einen Neutralreiniger und ein Tuch sowie mittleren Wasserdruck. Dadurch werden Glanzverluste und Farbfehler vermieden. Wir empfehlen, das Fliegengitter monatlich zu reinigen. Bei Nichtgebrauch reinigen Sie das Fliegengitter vor dem Einlagern.

IT Zanzariera Con Porta A Catena**Introduzione**

Congratulazioni per aver acquistato la tenda scacciamosca a catenella. Si prega di leggere quanto riportato nelle istruzioni qui sotto per appendere e per la pulizia.

Installazione**Passo 1:**

Rimuovere il prodotto dalla confezione. E stenderlo di fronte a te.

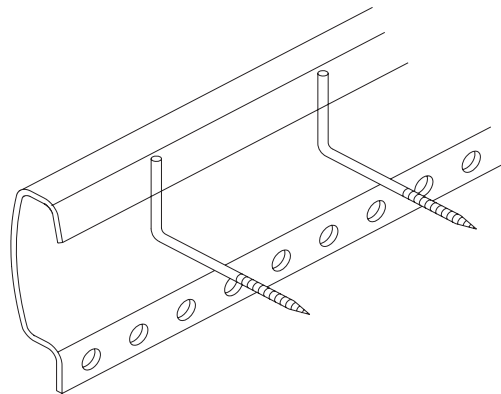
Passo 2:

Misura la larghezza e la lunghezza della porta su cui desideri installare lo schermo. Assicurarsi lo schermo copra sufficientemente l'area richiesta. Se lo schermo è troppo largo, tagliare semplicemente l'eccedenza in base alle proprie esigenze. Se è troppo grande in lunghezza, è sufficiente rimuovere alcuni collegamenti della catena.

Nota: lasciare che la catena penda 2-3 cm dal pavimento in modo che possa muoversi liberamente e non toccare.

Passo 3:

Installare semplicemente i ganci di fissaggio in dotazione e posizionarli uniformemente sulla porta. Ora appendi lo Schermo sui ganci, sopra la porta.

**Pulizia**

Lo Schermo la Tenda a Catenella è realizzato in alluminio anodizzato; quindi prodotti chimici per la pulizia particolarmente importanti non devono essere utilizzati. Basta usare un detergente e un panno neutro e una pressione media dell'acqua per pulire. Ciò eviterà qualsiasi perdita di lucentezza o modificazione di colore. Si consiglia di pulire lo schermo mensilmente. Quando non in uso, è sufficiente pulirlo e riporlo.

ES Cortina de cadena mosquitera**Introducción**

Felicidades por la compra de su Cortina de cadena mosquitera para puertas. Por favor, lea a continuación las instrucciones para colgar y limpiarlo.

Instalación**Paso 1:**

Retire el producto de su embalaje. Y recuéstate frente a ti.

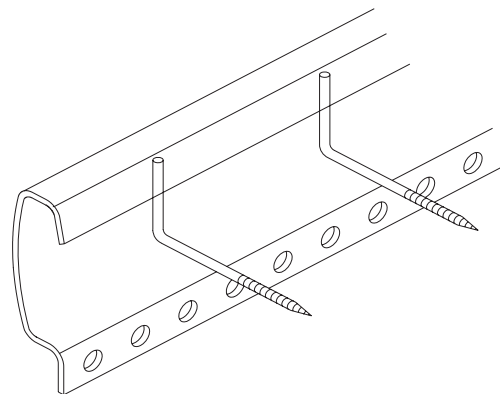
Paso 2:

Mida el ancho y el largo de la puerta sobre la que desea instalar la cortina. Asegúrese de que la cortina cubra suficientemente el área requerida. Si el ancho de la cortina es demasiado grande, simplemente corte la extrusión según sus necesidades. Si es demasiado grande en longitud, simplemente elimine algunos de los eslabones de la cadena.

Nota: Permita que la cadena cuelgue 2-3 cm sobre el piso para que la Cortina se mueva libremente y no se pare.

Paso 3:

Simplemente instale los ganchos de fijación suministrados nivelados y colocados de manera uniforme en su puerta. Ahora cuelgue la cortina en los ganchos, sobre la puerta.

**Limpeza**

La cortina de cadena para puertas está construida de aluminio anodizado; por lo tanto, no se deben usar productos químicos de limpieza o fregado de alta resistencia. Simplemente use un detergente neutro y un paño, y una presión de agua media para limpiar. Esto evitará cualquier pérdida de brillo o defectos de color. Es recomendable una limpieza a la cortina cada mes. Cuando no esté en uso, simplemente limpie y almacene.

PT Cortina de corrente mosquiteira**Introdução**

Parabéns pela compra da sua cortina de mosquiteiro para portas. Leia abaixo as instruções para pendurar e limpar.

Instalação**Passo 1:**

Retire o produto da embalagem. E deite na sua frente.

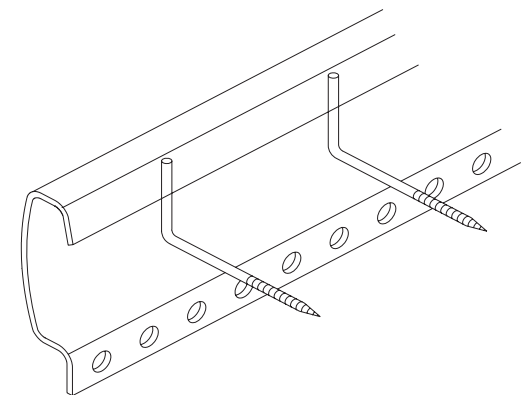
Passo 2:

Meça a largura e o comprimento da porta na qual você deseja instalar a cortina. Certifique-se de que a cortina cubra suficientemente a área necessária. Se a largura da cortina for muito grande, basta cortar a extrusão de acordo com suas necessidades. Se o comprimento for muito grande, basta remover alguns dos elos da corrente.

Nota: Deixe a corrente pendurar 2-3 cm acima do chão, para que a cortina se mova livremente e não pare.

Passo 3:

Basta instalar os ganchos de fixação fornecidos ao nível e colocados uniformemente à sua porta. Agora pendure a cortina nos ganchos, por cima da porta.

**Limpeza**

A cortina de corrente para portas é construída em alumínio anodizado; portanto, produtos químicos de limpeza ou lavagem de alta resistência não devem ser usados. Simplesmente use um detergente neutro, um pano e uma pressão média da água para limpar. Isso evitará qualquer perda de brilho ou defeitos de cor. Uma limpeza de cortina é recomendada todos os meses. Quando não estiver em uso, limpe e guarde.