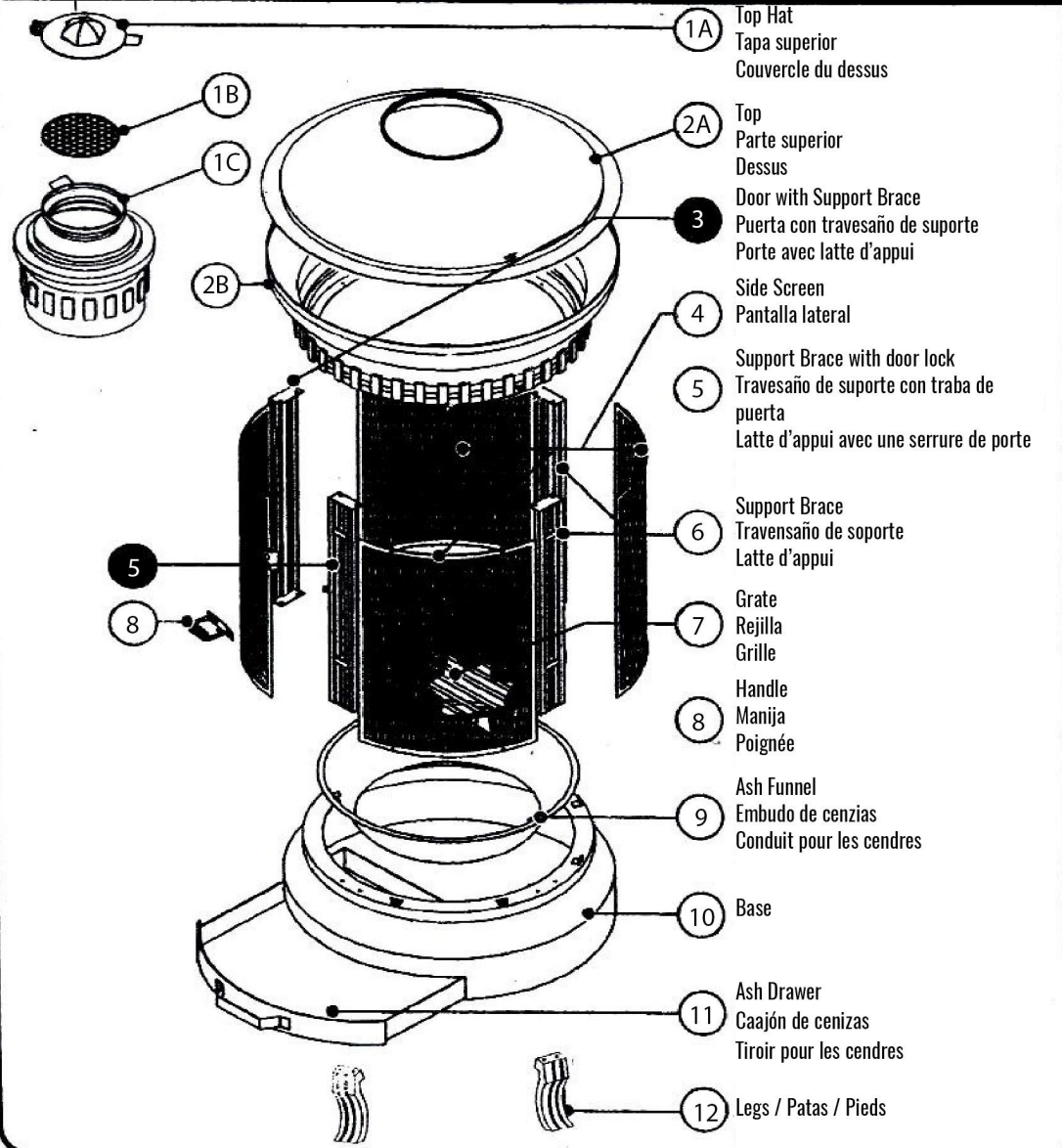


**PARTS List / Lista de piezas / Nomenclature des morceaux**



**Hardware List / Lista de ferreteria / Liste de quincaillerie**

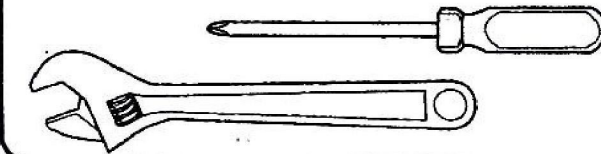
**A** QTY 41



**B** QTY 33



**Tools required / Herramientas Requendas Requer / Outils requis Requer**



**Lifestyle**  
appliances limited

Lifestyle Appliances Limited

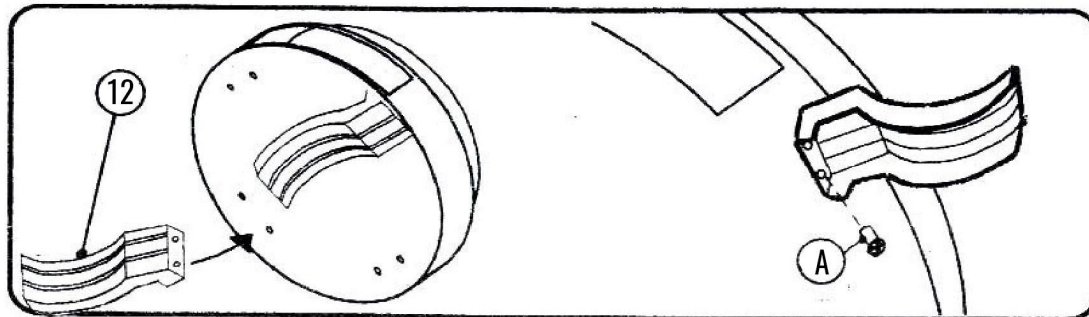
Unit 66 Enfield Industrial Estate, Redditch, Worcestershire, B97 6DE

TELEPHONE: 01527 65126 WEBSITE: [www.LifestyleAppliances.co.uk](http://www.LifestyleAppliances.co.uk)

**1. Secure the LEGS (12) to the BASE (10) using #10 SCREWS (A).**

Fije las PATAS (12) en la BASE (10) utilizando TORNILLOS N° 10 (A).

Fixer les PIEDS (12) (10) en Utilisant des VIS #10 (A).



**2. Attach the DOOR WITH SUPPORT BRACE (3) to the BASE (10) using two #10 SCREWS (A) and NUTS (B)**

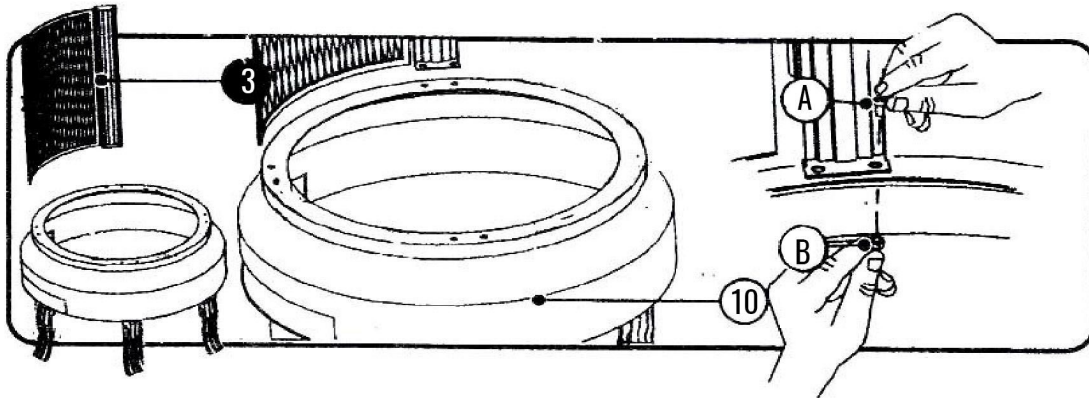
(Be sure to attach the door on top of the base where there are no tabs sticking up)

Coloque la PUERTA CON TRAVESAÑO DE SOPORTE (3) en la BASE (10) utilizando dos TORNILLOS N° 10 (A) y TUERCAS (B).

(Asegúrese de colocar la puerta sobre la base, en un lugar donde no haya orejetas salientes).

Joindre la PORTE AVEC LA LATTE D'APPUI (3) à la BASE (10) en utilisant deux VIS #10 (A) et des ÉCROUS (B).

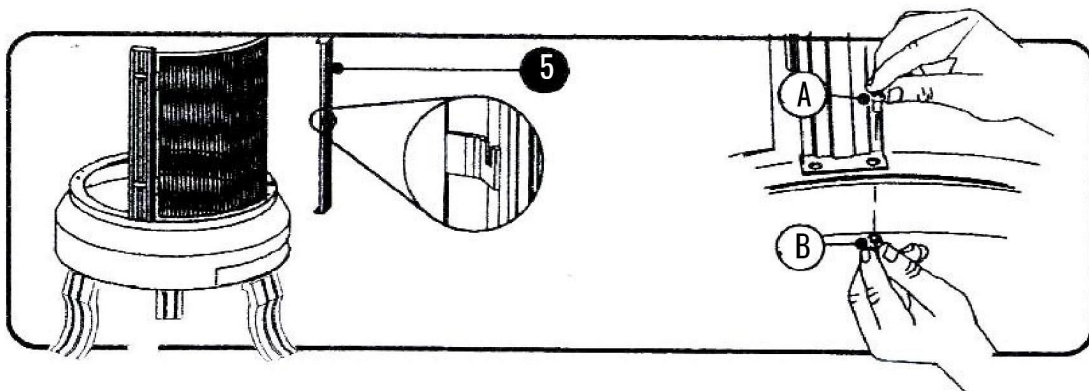
(Assurez-vous de joindre la porte sur le dessus de la base à l'endroit où aucune attache en dépasse).



**3. Attach the SUPORT BRACE WITH DOOR LOCK (5) to the BASE using two #10 SCREWS (A), and NUTS (B).**

Coloque el TRAVESAÑO DE SORTE CON TRABA DE PEURTA (5) en la BASE utilizando dos TORNILLOS N° 10 (A) y TUERCAS (B).

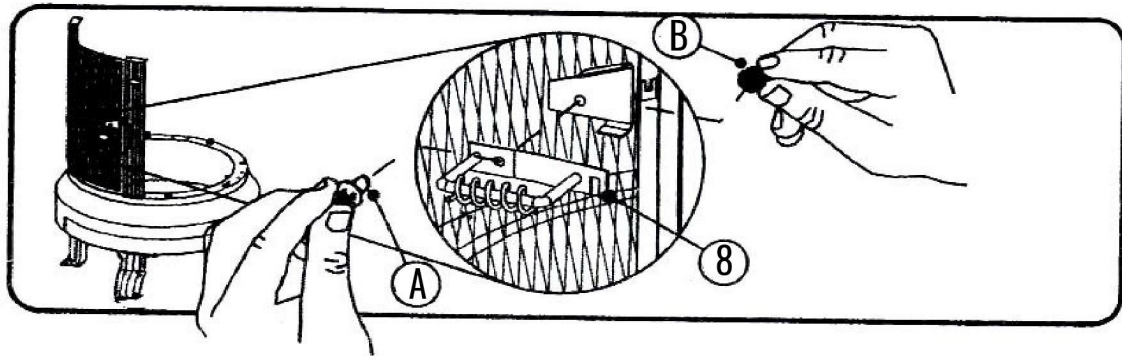
Joindre la LATTE D'APPUI avec la SERRURE DE LA PORTE (5) à la BASE en utilisant deux VIS (A) et des ÉCROUS (B).



**4.** Next place the HANDLE (8) onto the DOOR using a #10 SCREW (A) and NUT (B).

Luego, ponga la MANIJA (8) en la PEURTA utilizando TORNILLO N° 10 (A) y una TUERCA (B).

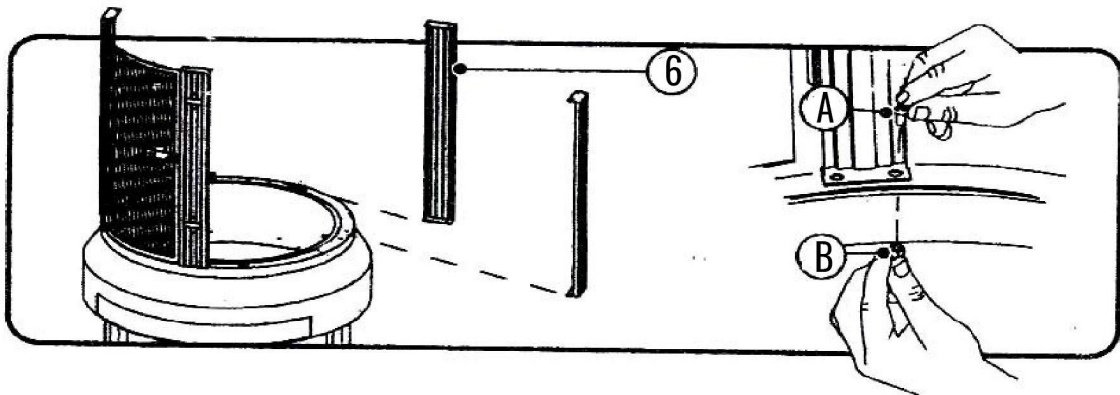
Fixer ensuite la POIGNÉE (8) sur la PORTE en utilisant une VIS #10 (A) et des ÉCROUS (B).



**5.** Place the BRACES (6) onto the BASE (10) and secure with #10 SCREWS (A) and NUTS (B).

Ponga el TRAVESAÑO (6) en la BASE (10) y asegúrelo con TORNILLOS N° 10 (A) y TUERCAS (B).

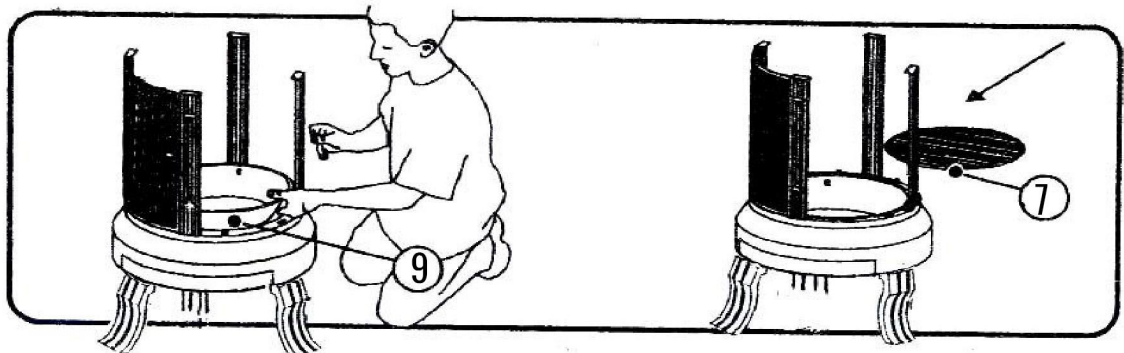
Placer la LATTE sur la BASE (10) et la fixer avec des VIS (A) et des ÉCROUS (B).



**6.** Set the ASH FUNNEL (9) into the base and then set the GRATE (7) onto the ASH FUNNEL.

Sitúe el EMBUDO DE CENIZAS (9) sobre la base y luego ubique la REJILLA (7) arriba de él.

Installer LE CONDUIT POUR LES CENDRES (9) dans la BASE et ensuite installer la GRILLE (7) sur LE CONDUIT POUR LES CENDRES.

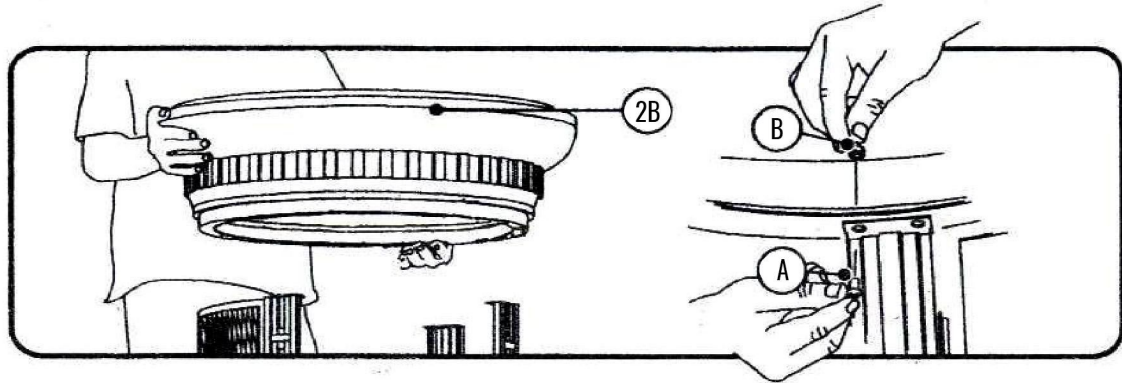




- 7.** Place the TOP (2B) onto the BRACES (Be sure the top is aligned so the tabs sticking up are not near the DOOR WITH SUPPORT BRACE. Secure with #10 SCREWS (A) and NUTS (B).

Ponga la PARTE SUPERIOR (2B) sobre los TRAVESAÑOS. (Asegúrese de que la parte superior esté alineada de modo que las orejetas salientes no queden cerca de la PUERTA CON TRAVESAÑO DE SOPORTE). Asegúrela con TORNILLOS N° 10 (A) y TUERCAS (B)

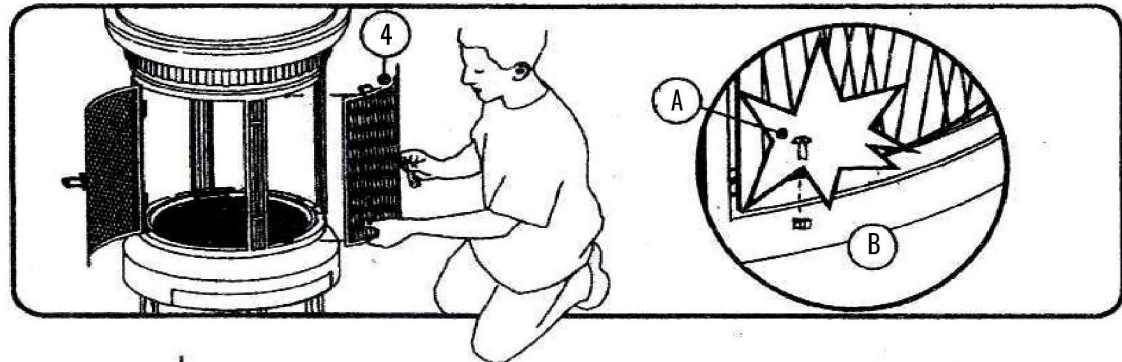
Placer le DESUS (2B) sur les LATTES. (Assurez-vous que la dessus est aligné de sorte que les attaches qui dépassent ne se trouvent pas près de la PORTE AVEC LA LATTE D'APPUI). Fixer avec des VIS #10 (A) et des ECROUS (B).



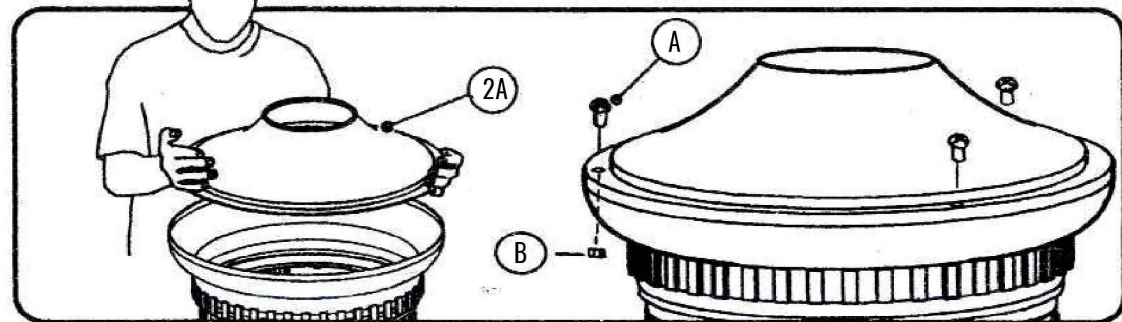
- 8.** Attach the SIDE SCREENS (4) with four #10 SCREWS (A) and NUTS (B).

Coloque des MALLAS LATERALES (4) utilizando cuatro TORNILLOS N° 10 (A) y TUERCAS (B).

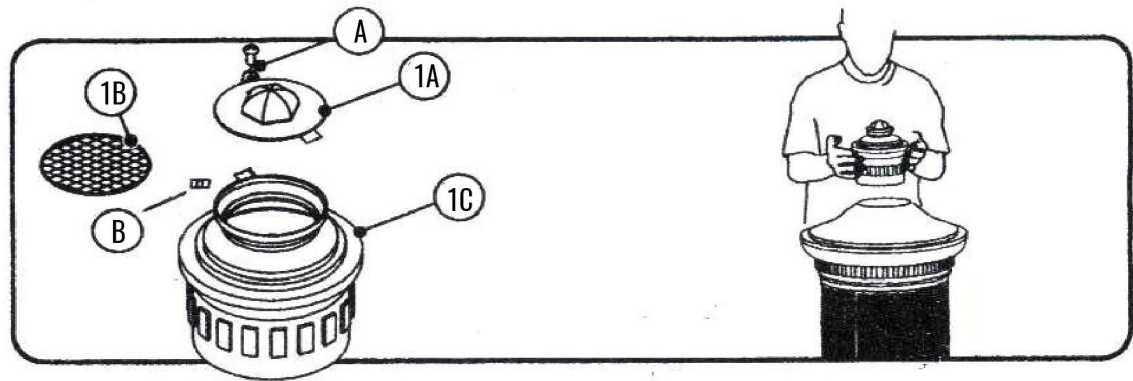
Joindre les GRILLAGES LATÉRAUX (4) avec quatre VIS #10 (A) et des 8 ECROUS (B)



- 9.** Align the top lid (2A) to the lower lid (2B) and attach using 3 PAINTED SCREWS (A) and NUTS (B)



**10.** Assemble the top (1A) spark arresetor (1B) and bottom (1C) of the top hat. Set the TOP HAT onto the TOP (2).



**11.** Insert the ASH DRAWER (11) into the base.

Inserte el CAJÓN DE GENZIAS (11) en la base.

Insérer le TIROIR POUR LES CENDRES (11) dans la base.

