

Hamilton Beach
C O M M E R C I A L

**CENTRIFUGAL
JUICE
EXTRACTOR**

Operation Manual –
Page 2

**EXTRACTEUR DE
JUS CENTRIFUGE**

Manuel d'utilisation –
Page 7

**EXTRACTOR
DE JUGO
CENTRÍFUGO**

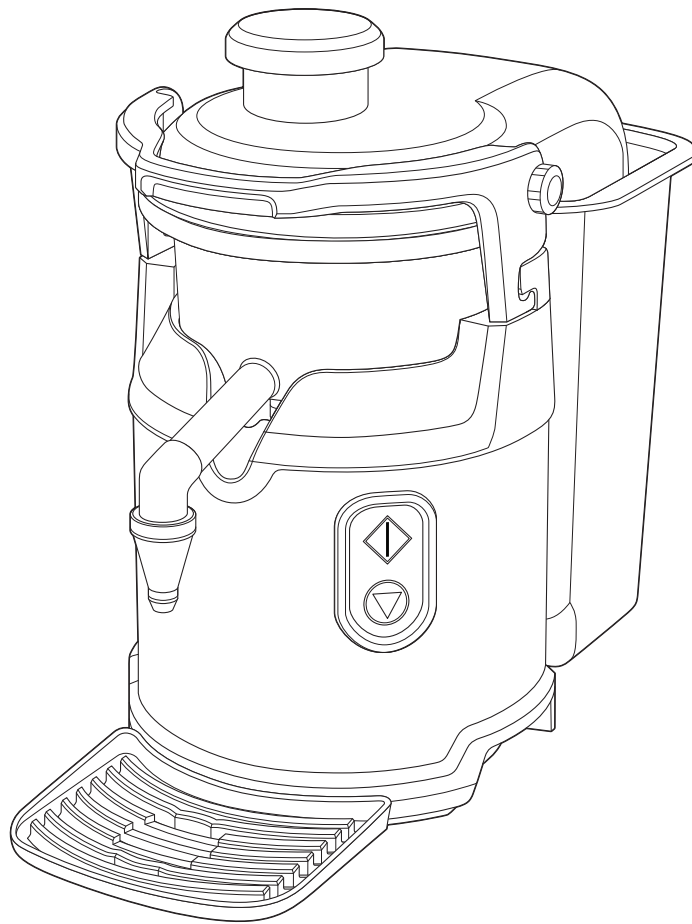
Manual de Operación –
Pagina 12

READ BEFORE USE.

LIRE AVANT D'UTILISER.

LEA ANTES DE USAR.

Le invitamos a leer cuidadosamente este
instructivo antes de usar su aparato.




Model HJE960

840278000
10/17


For more Good Thinking® visit www.hamiltonbeachcommercial.com

Juicer Safety

IMPORTANT: This operation manual should be reviewed with all equipment operators as part of your operator training program.

⚠ WARNING	
	<p>Electrical Shock Hazard Plug into a grounded outlet. Do not remove ground. Do not use an adapter. Do not use an extension cord. Disconnect power before cleaning. Failure to follow these instructions can result in death, fire, or electrical shock.</p>

For Commercial Use Only

⚠ WARNING	
	<p>Cut Hazard Extra-wide feed chute. Do not place hands or fingers down feed chute. Always use the food pusher. Failure to follow this instruction can result in serious personal injury.</p>

IMPORTANT SAFETY INSTRUCTIONS

WARNING – When using electrical appliances, basic safety precautions should always be followed to reduce the risk of fire, electric shock, and/or injury to persons, including the following:

1. Read the Operation Manual before using juice extractor. Keep Operation Manual handy.
2. The appliance is not intended for use by persons with reduced physical, sensory, or mental capabilities, or lack of experience and knowledge, unless they have been given supervision or instruction concerning use of the appliance by a person responsible for their safety.
3. This appliance is not intended for use by or near children. Children should be supervised to ensure that they do not play with the appliance.
4. To protect against electrical shock, do not immerse cord, plug, or juicer base in water or any other liquid.
5. To reduce risk of personal injury, always unplug cord from outlet when not in use, before putting on or taking off parts, and before cleaning or conducting maintenance.
6. To prevent possibility of serious personal injury, keep hands and fingers out of food chute while operating juicer.
7. Never feed food by hand—always use the food pusher.
8. Do not place hands or fingers into pulp exit chute. Always keep pulp container or under-counter pulp chute in place while juicer power switch is ON (I).
9. Always make sure the juice extractor is properly and completely assembled before the power switch is turned ON (I). The unit will not operate unless properly assembled. Do not lift locking handle while juice extractor is in operation.
10. Be sure to turn power switch to OFF (O) position after each use of your juice extractor. Make sure the motor stops completely before disassembling.
11. Do not put fingers or other objects into the juice extractor feed chute while it is in operation. If food becomes lodged in the opening, use food pusher to push it down. When this method is not possible, turn the power switch OFF (O), unplug the cord from the outlet, and disassemble juicer to remove the remaining food.
12. Do not use appliance for other than intended use.

13. Do not operate any appliance with a damaged supply cord or plug, or after the appliance malfunctions or has been dropped or damaged in any manner. Supply cord replacement and repairs must be conducted by the manufacturer, its service agent, or similarly qualified persons in order to avoid a hazard. Call the provided customer service number for information on examination, repair, or adjustment.
14. The use of accessory attachments not recommended by the appliance manufacturer may cause injuries.
15. Do not use outdoors.
16. Do not let cord hang over edge of table or counter, or touch hot surfaces, including the stove.
17. Do not leave juice extractor unattended while it is operating.
18. Blades are sharp; handle carefully. Do not touch the small cutting blades in the base of the stainless steel strainer basket.
19. Keep hair, clothing, and jewelry, as well as spatulas and other utensils, away from feed chute during operation to prevent the possibility of severe injury to persons and/or damage to the appliance.
20. Do not use the appliance if the rotating strainer basket or juice extractor lid is damaged or has visible cracks.
21. Always use the juice extractor on a dry, level surface.
22. Any maintenance other than cleaning should be performed by an authorized service center.
23. To reduce the risk of personal injury and/or damage to the appliance, do not use bent, dented, or otherwise damaged strainer basket.
24. Do not operate without the pulp container or chute in place.
25. Do not place on or near a hot gas or electric burner or in a heated oven.
26. Check that the appliance is OFF (O) before plugging cord into wall outlet. To disconnect, turn the power switch to OFF (O); then remove plug from wall outlet.
27. Plug into a grounded outlet.
28. Do not remove ground.
29. Do not use an adapter.
30. Do not use an extension cord.
31. Unplug the appliance and inspect the power cord insulation for cracks on a weekly basis. Refer to "Technical Services" for repair or replacement.
32. Do not spray the base with a high-pressure spray gun.
33. To reduce risk of personal injury and to prevent damage to juicer, DO NOT insert utensils into food chute while operating appliance.
34. Do not store any kitchen utensils in the juicer chute because the juicer would be damaged if inadvertently turned on.
35. **CAUTION!** In order to avoid a hazard due to inadvertent resetting of the thermal cut-out, this appliance must not be supplied through an external switching device, such as a timer, or connected to a circuit that is regularly switched on and off by the utility.

– SAVE THESE INSTRUCTIONS –

Other Consumer Safety Information

▲WARNING Cut Hazard. The strainer basket is a delicate screen. If bent or damaged, do not use, as it could break into small pieces and cause personal injury and/or damage the appliance. Call our toll-free customer service number to order a new strainer basket. Replace basket when it shows signs of wear.

▲WARNING Cut Hazard. Extra-wide feed chute. Do not place hands or fingers down feed chute. Always use the food pusher. Failure to follow this instruction can result in serious personal injury.

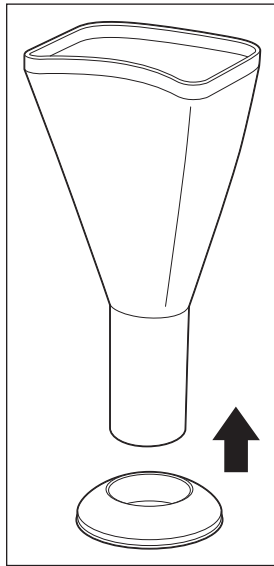
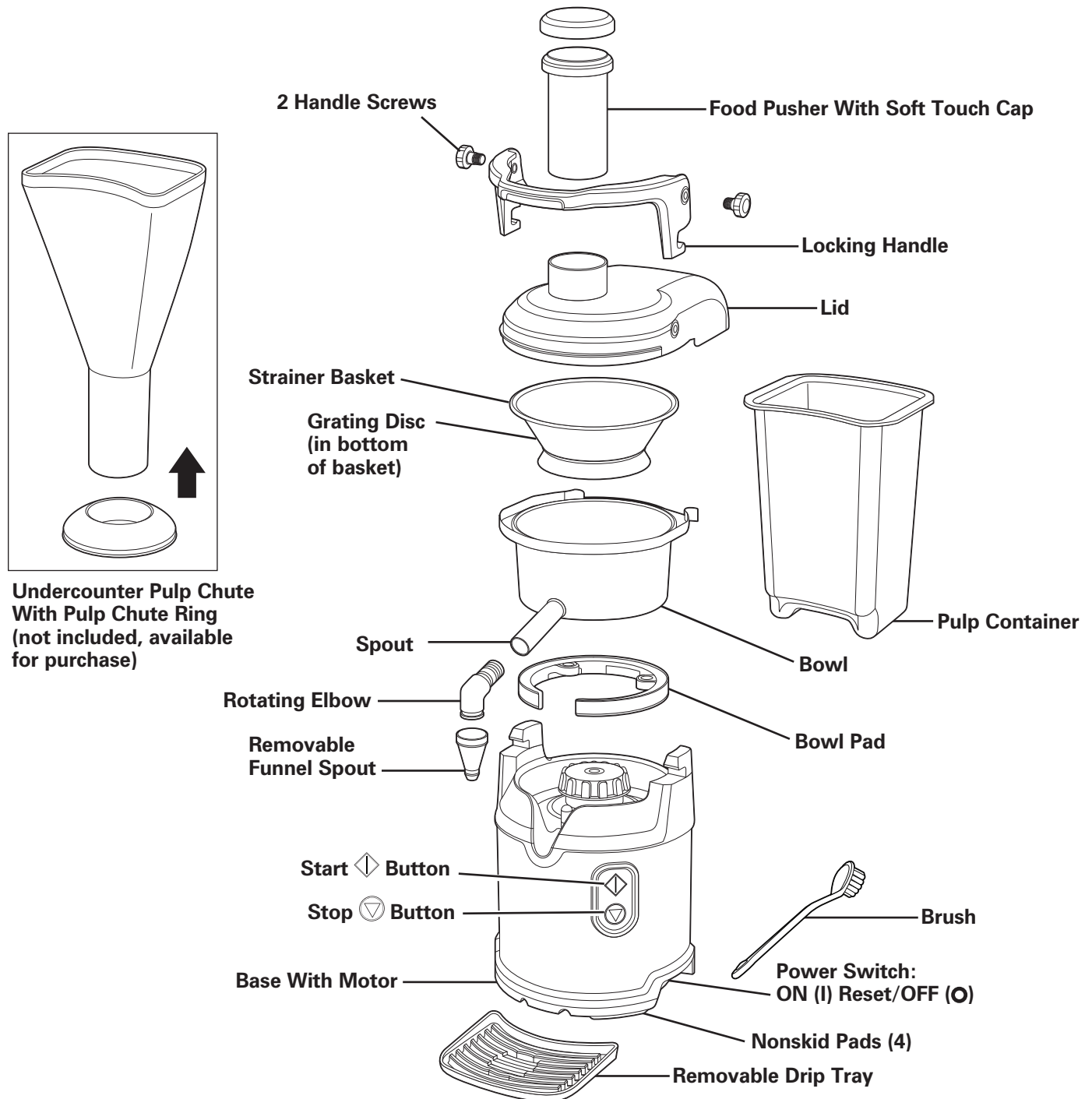
▲WARNING Cut Hazard. Pulp exit chute. Do not place hands or fingers into pulp exit chute. Always keep pulp container or through-counter pulp chute in place while machine is running. Failure to follow this instruction can result in serious personal injury.

▲WARNING Electrical Shock Hazard: This appliance is provided with a grounded (3-prong) plug to reduce the risk of electric shock. The plug fits only one way into a grounded outlet. Do not defeat the safety purpose of the plug by modifying the plug in any way or by using an adapter. If the plug does not fit into the outlet, have an electrician replace the outlet.

NOTE: This machine is equipped with motor overload protection. If the motor stops during operation due to overheating, unplug and allow it to cool down for 15 minutes. Plug machine back in after 15 minutes to resume normal operation.

Parts and Features

NOTE: Before first use, wash food pusher, lid, bowl, strainer basket, elbow, and funnel spout in hot, soapy water. Rinse and dry. Do NOT place in dishwasher.



Undercounter Pulp Chute With Pulp Chute Ring (not included, available for purchase)

Technical Services

For assistance or replacement parts, call or e-mail
Technical Services:
 866-285-1087 or
 910-693-4277

commercial.support@hamiltonbeach.com
 www.hamiltonbeachcommercial.com

Cleaning and Daily Maintenance

⚠WARNING Laceration Hazard. The center of the strainer basket contains small, sharp blades to process fruits and vegetables during the juicing function. Do not touch blades when handling the strainer basket.

1. Always unplug before cleaning.
2. Disassemble removable parts: food pusher with cap, lid, strainer basket, bowl and pad, elbow, funnel spout, drip tray, and pulp container. Refer to diagram below to disassemble parts of strainer basket.
3. Wash all removable parts in hot, soapy water. Rinse and dry.
4. Using the strainer basket brush supplied, clean inside and outside of strainer basket while running under hot water.
5. Always use care while cleaning basket to prevent damage. Do not use any abrasive cleaners or sponges.
6. Using a soft damp cloth, wipe outside of juice extractor including the locking handle.

The cleaning brush included with the unit is the most effective way to clean the strainer basket. Using the brush, hold the strainer basket under running water and brush inside and outside of the basket. Always treat the strainer basket with care; it can be damaged easily.

To assist with cleaning, soak the strainer basket in hot, soapy water for approximately 10 minutes immediately after juicing is completed. If pulp is left to dry on the basket, it may clog the fine pores of the filter mesh, thereby lessening the effectiveness of the juice extractor.

To Prevent Pulp Buildup on Strainer Basket

1. Carefully remove three screws from grating disc and set aside.
2. Clean these three parts in hot, soapy water. Rinse and dry. Assemble strainer basket for next use, ensuring the three screws are tightened and flush.

TIP: For heavy pulp buildup on strainer basket, soak basket in hot water for 10 minutes before Step 1.



Sanitizing

1. Sanitize juice extractor removable parts daily.
2. Sanitize bowl, lid, strainer basket, elbow, funnel spout, drip tray, and food pusher with cap in accordance to NSF/ANSI standards.
3. Wipe exterior with soft cloth wet with water and a mild detergent. Repeat with a clean, soft, damp cloth and dry.

Troubleshooting

Excessive noise and vibration.

- Turn OFF (●) unit and unplug. Check for a clogged strainer basket and make sure strainer basket is seated properly. Clean strainer basket, if necessary. If issue of excessive noise and vibration still occurs, then unplug unit and call customer service.

Unit has stopped working.

- Is power switch illuminated? If not, cycle power switch OFF (●), and then back ON (I). If light comes on, resume juicing. If not, call customer service.

Poor juice flow stream from spout.

- Pulp has accumulated in spout. Turn unit OFF (●). Check spout, elbow, and funnel. If necessary, remove funnel and elbow and clean thoroughly.

Pulp/juice leaking between lid and bowl.

- Certain foods produce more pulp than others. Turn OFF (●) unit. Clean pulp from lid and bowl.

Reduced juice yield.

- Stop unit and clean strainer basket and bowl.
- Blade edges become dull. Different foods will affect blade sharpness. Replace blade.
- Service parts can be purchased through Technical Services at 1-866-285-1087 or +910-693-4277.
- Soak strainer basket in hot water for 10 minutes. Use brush to clean inside and outside of strainer basket. Rinse and dry.

Sécurité de l'extracteur de jus

IMPORTANT : Ce manuel d'utilisation devrait être examiné en présence de tous les opérateurs de l'équipement, dans le cadre de votre programme de formation des opérateurs.

⚠ AVERTISSEMENT



Danger d'électrocution
Brancher dans une prise mise à la terre.
N'enlever jamais la mise à la terre.
N'utiliser jamais un adaptateur.
N'utiliser jamais une rallonge.
Débrancher l'alimentation électrique avant le nettoyage.
Tout non-respect de ces instructions peut entraîner la mort, un incendie ou une électrocution.

Pour un usage commercial uniquement

⚠ AVERTISSEMENT



Risque de coupures
Goulotte d'alimentation à très large ouverture. Ne pas mettre les mains ni les doigts dans la goulotte d'alimentation.
Toujours utiliser le poussoir.
Le non-respect de cet instruction peut causer des blessures graves.

IMPORTANTES INSTRUCTIONS DE SÉCURITÉ

AVERTISSEMENT – Pour utiliser un appareil électroménager, vous devez toujours prendre des mesures élémentaires de sécurité pour réduire le risque d'incendie, d'électrocution et/ou de blessure corporelle, en particulier les mesures suivantes :

1. Lire tout le manuel d'utilisation avant de faire fonctionner l'extracteur de jus et le garder à portée de main.
2. Cet appareil n'est pas destiné à être utilisé par des personnes (y compris les enfants) dont les capacités physiques, sensorielles ou mentales sont réduites, ou manquant d'expérience et de connaissance, sauf si elles sont étroitement surveillées et instruites sur l'utilisation de l'appareil par une personne responsable de leur sécurité.
3. Une surveillance étroite est requise pour tout appareil utilisé par ou près des enfants. Surveiller que les enfants ne jouent pas avec l'appareil.
4. Ne pas immerger le cordon, la fiche, ni la base de l'extracteur de jus dans l'eau ou tout autre liquide pour éviter le risque d'électrocution.
5. Toujours débrancher la fiche de la prise de courant dès la fin de l'utilisation, avant d'insérer ou de retirer des pièces et avant le nettoyage ou d'effectuer l'entretien pour éviter le risque de blessures.
6. Ne pas introduire les mains et les doigts dans la goulotte d'alimentation pendant que l'extracteur de jus fonctionne pour éviter le risque de blessures graves.
7. Ne jamais introduire d'aliments avec les mains. Toujours utiliser le poussoir.
8. Ne pas insérer les mains ou les doigts dans l'ouverture de l'éjecteur de pulpe. Toujours garder le contenant à pulpe ou l'éjecteur de pulpe sous le comptoir en place lorsque l'interrupteur de l'extracteur de jus est en position de mise en MARCHE (I).
9. Toujours s'assurer que l'extracteur de jus est monté correctement et entièrement avant d'enfoncer la touche de mise en MARCHE (I). Cet appareil ne fonctionnera pas s'il n'est pas monté correctement. Ne pas relever la poignée de verrouillage pendant que l'extracteur de jus fonctionne.
10. S'assurer de mettre l'interrupteur d'alimentation à la position d'ARRÊT (O) après chaque utilisation de l'extracteur de jus. S'assurer que le moteur est complètement arrêté avant de démonter l'appareil.
11. Ne pas insérer les doigts ou d'autres objets dans la goulotte d'alimentation de l'extracteur de jus pendant qu'il fonctionne. Si des aliments se coincent dans l'ouverture, utiliser le poussoir pour les pousser vers le bas. Si cette méthode ne fonctionne pas, mettre l'interrupteur d'alimentation en position d'ARRÊT (O), débrancher la fiche de la prise de courant puis démonter l'extracteur de jus afin de retirer les aliments coincés.

12. Ne pas utiliser cet appareil à d'autres fins que celle prévue.
13. Ne pas faire fonctionner un appareil électroménager avec un cordon ou une fiche endommagée, ou lorsque l'appareil ne fonctionne pas bien ou a été échappé ou endommagé d'une manière quelconque. Le remplacement et la réparation du cordon d'alimentation doivent être faits par le fabricant, son agent de service ou toute personne qualifiée de façon à éviter tout danger. Appeler le numéro de service à la clientèle fourni pour des renseignements concernant l'examen, la réparation ou l'ajustement.
14. L'utilisation d'accessoires non recommandés par le fabricant de l'appareil représente un risque de blessures.
15. Ne pas utiliser à l'extérieur.
16. Ne pas laisser le cordon pendre du bord d'un comptoir ni toucher des surfaces chaudes y compris la cuisinière.
17. Ne pas laisser l'extracteur de jus sans surveillance pendant qu'il est en marche.
18. Les lames sont tranchantes. Manipuler avec soin. Ne pas toucher aux petites lames au fond du panier-filtre en acier inoxydable.
19. Garder les cheveux, vêtements, bijoux, spatules et autres ustensiles éloignés de la goulotte d'alimentation lorsque l'appareil est en marche pour éviter le risque possible de blessures et de bris de l'appareil.
20. Ne pas utiliser l'appareil si le panier-filtre rotatif ou le couvercle de l'extracteur de jus sont endommagés ou présentent des fissures visibles.
21. Toujours utiliser l'extracteur de jus sur une surface sèche et à niveau.
22. Tout entretien autre que le nettoyage doit être effectué par un centre de réparations autorisé.
23. Éviter de plier, faire des encoches et d'endommager autrement le panier-filtre pour éviter les risques de blessures et de bris de l'appareil.
24. Ne pas faire fonctionner l'appareil sans avoir installé le récipient à pulpe et l'éjecteur.
25. Ne pas placer l'appareil sur ou près d'un brûleur chaud à gaz ou électrique ou dans un four chauffé.
26. S'assurer que l'appareil est arrêté (○) avant de brancher la fiche de la prise de courant. Pour débrancher, mettre l'interrupteur d'alimentation en position d'arrêt (○) puis débrancher la fiche de la prise de courant.
27. Brancher dans une prise de courant mise à la terre.
28. Ne pas retirer la lame de mise à la terre.
29. Ne pas utiliser d'adaptateur.
30. Ne pas utiliser de rallonge.
31. Débrancher l'appareil et s'assurer que l'isolant du cordon d'alimentation ne comporte pas de fissures, et ce, toutes les semaines. Adressez-vous au « Services techniques » pour leur réparation ou leur remplacement.
32. Ne pas vaporiser la base avec un pistolet de nettoyage haute pression.
33. NE PAS introduire d'ustensiles dans la goulotte d'alimentation pendant que l'appareil fonctionne pour éviter les blessures et le bris de l'extracteur de jus.
34. Ne pas ranger aucun ustensile de cuisine dans le bol pour éviter d'endommager l'extracteur de jus lors d'une mise en marche accidentelle.
35. **ATTENTION !** Afin d'éviter les risques occasionnés par une réinitialisation accidentelle des rupteurs thermiques, cet appareil doit être alimenté par un dispositif de commande externe comme une minuterie, ou être branché sur un circuit mis hors et sous tension régulièrement par le service.

– CONSERVER CES INSTRUCTIONS –

Autres consignes de sécurité pour le consommateur

⚠ AVERTISSEMENT **Risque de coupures.** Le tamis du panier-filtre est délicat. Ne pas l'utiliser s'il est plié ou endommagé pour éviter qu'il ne se brise en plusieurs petits morceaux, éviter les blessures et un bris de l'appareil. Appeler au numéro de téléphone sans frais du service à la clientèle pour commander un panier-filtre de rechange. Remplacer le panier-filtre dès qu'il présente des signes d'usure.

⚠ AVERTISSEMENT **Risque de coupures.** Entonnoir à très large ouverture. Ne pas mettre les mains ni les doigts dans la goulotte d'alimentation. Ne pas respecter cette instruction représente un risque de blessures graves.

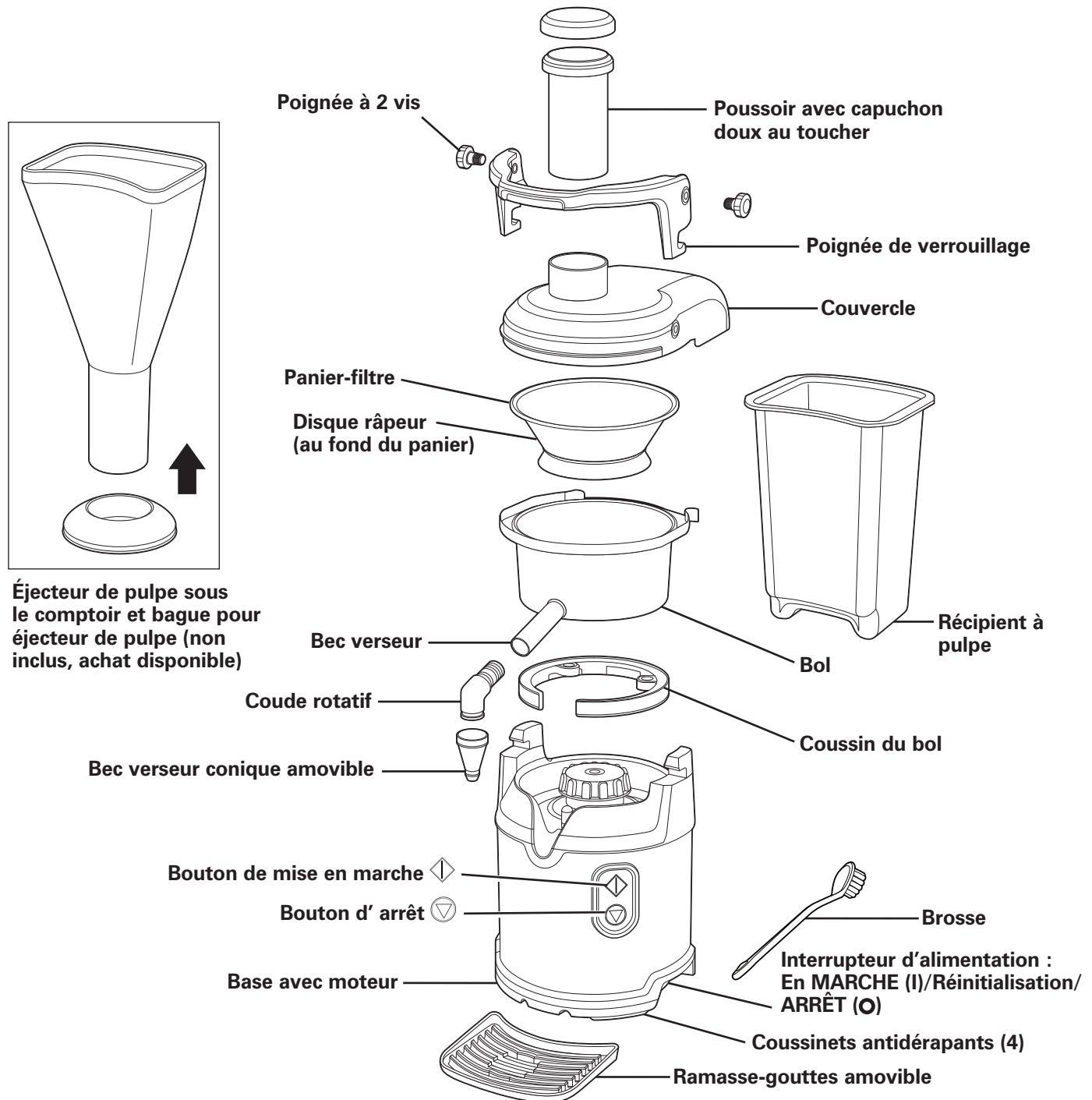
⚠ AVERTISSEMENT **Risque de coupures.** Éjecteur de pulpe. Ne pas insérer les mains ou les doigts dans l'ouverture de l'éjecteur de pulpe. Toujours garder le contenant à pulpe ou l'éjecteur de pulpe sous le comptoir en place lorsque l'interrupteur de l'extracteur de jus est en marche. Ne pas respecter cette instruction représente un risque de blessures graves.

⚠ AVERTISSEMENT **Risque de choc électrique :** Cet appareil est fourni avec une fiche à prise de terre (3 broches) pour réduire le risque de choc électrique. La fiche ne tient que dans un sens dans une prise mise à la terre. Ne pas transformer le dispositif de sécurité de la fiche en modifiant celle-ci de quelque façon ou en utilisant un adaptateur. Si vous ne pouvez pas insérer la fiche dans la prise, faire remplacer la prise par un électricien.

REMARQUE : Cet appareil est équipé d'un dispositif contre les surcharges. Si le moteur s'arrête pendant qu'il est en marche à cause d'une surchauffe, débrancher et laisser refroidir l'appareil pendant 15 minutes. Rebrancher l'appareil après 15 minutes et continuer l'opération.

Pièces et caractéristiques

REMARQUE : Laver le poussoir, le couvercle, le bol, le panier-filtre, le coude et le bec verseur conique dans de l'eau chaude savonneuse avant la première utilisation. Rincer et sécher. Ne PAS laver au lave-vaisselle.



Services Techniques

Pour de l'assistance ou pour des pièces de rechange, appeler au numéro des Services techniques ou envoyer un courriel à :

1-866-285-1087 ou 1-910-693-4277

commercial.support@hamiltonbeach.com

www.hamiltonbeachcommercial.com

Nettoyage et entretien quotidien

⚠ AVERTISSEMENT **Risque de lacérations.** Le centre du panier-filtre contient de petites lames tranchantes pour transformer les fruits et les légumes utilisés pendant l'extraction du jus. Ne pas toucher aux lames pendant la manipulation du panier-filtre.

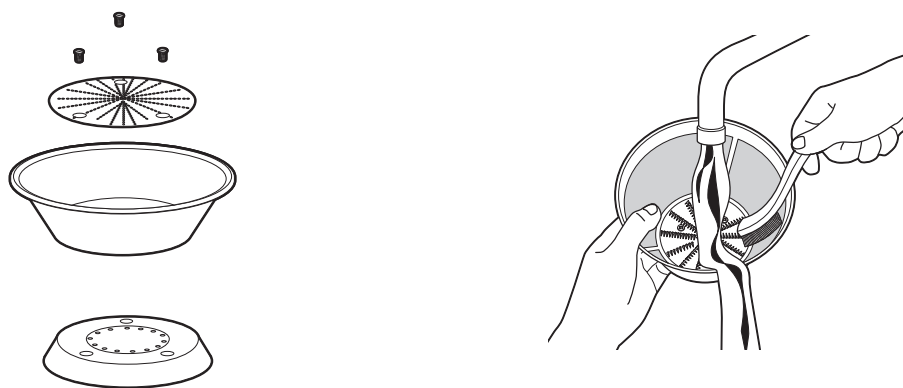
1. Toujours débrancher l'appareil avant de le nettoyer.
2. Démontez les pièces amovibles : le poussoir et le capuchon, le couvercle, le panier-filtre, le bol et le coussin, le coude, le bec verseur conique, le ramasse-gouttes et le récipient à pulpe. Consulter le diagramme pour démonter les pièces du panier-filtre.
3. Laver les pièces amovibles dans de l'eau chaude savonneuse. Rincer et sécher.
4. Utiliser la brosse fournie avec le panier-filtre pour nettoyer l'intérieur et l'extérieur du panier-filtre sous l'eau chaude du robinet.
5. Toujours nettoyer prudemment le panier-filtre pour éviter de l'endommager. Ne pas utiliser de nettoyeurs abrasifs ni d'éponges.
6. Utiliser un linge doux et humide pour essuyer l'extérieur de l'extracteur de jus et la poignée de verrouillage.

La brosse de nettoyage fournie avec l'appareil est la méthode la plus efficace pour nettoyer le panier-filtre. Tenir le panier-filtre sous l'eau courant et utiliser la brosse pour nettoyer l'intérieur et l'extérieur du panier-filtre. Toujours nettoyer le panier-filtre avec soins, car il est fragile.

Pour nettoyer en profondeur, faire tremper le panier-filtre dans l'eau chaude savonneuse pendant environ 10 minutes dès que l'extraction est terminée. La pulpe résiduelle dans le panier-filtre peut obstruer les mailles du filet et diminuer l'efficacité de l'extracteur de jus.

Pour éviter l'accumulation de pulpe dans le panier-filtre

1. Retirer soigneusement les trois (3) vis du disque râpeur et les mettre de côté.
2. Nettoyer ces trois pièces dans l'eau chaude savonneuse. Rincer et sécher. Remonter le panier-filtre pour la prochaine utilisation en réinstallant les trois (3) vis puis serrer jusqu'à ce qu'elles affleurent le panier-filtre.
CONSEIL : Lorsque l'accumulation de pulpe dans le panier-filtre est importante, faire tremper le panier-filtre dans l'eau chaude pendant 10 minutes avant de passer à l'étape 1.



Désinfection

1. Désinfecter quotidiennement les pièces amovibles de l'extracteur de jus.
2. Désinfecter le bol, le couvercle, le panier-filtre, le coude, le bec verseur conique, le ramasse-gouttes, le poussoir et le capuchon selon les normes de la NSF/ANSI.
3. Essuyer l'extérieur avec un linge imbibé d'eau et d'un détergent doux. Répéter avec un linge doux, propre et sec.

Dépannage

Bruit excessif et vibration.

- Éteindre l'appareil (●) et débrancher. S'assurer que le panier-filtre n'est pas obstrué et qu'il est correctement installé. Nettoyer le panier-filtre si nécessaire. Si le bruit excessif et les vibrations persistent, débrancher l'appareil et appeler le service à la clientèle.

L'appareil a cessé de fonctionner.

- Est-ce que le témoin de l'interrupteur est allumé? S'il est éteint, remettre l'interrupteur en position d'arrêt (●) puis le remettre en position de marche (I). Continuer l'extraction dès que le témoin s'allume. Si le témoin ne se rallume pas, appeler le service à la clientèle.

Débit de jus faible sortant du bec verseur.

- Accumulation de pulpe dans le bec verseur conique. Éteindre l'appareil (●). Vérifier le bec verseur, le coude et le bec verseur. Démonter le bec verseur et le coude et nettoyer complètement si nécessaire.

Fuite de pulpe ou de jus entre le couvercle et le bol.

- Certains aliments contiennent plus de pulpe que d'autres. Éteindre l'appareil (●). Enlever la pulpe du couvercle et du bol.

Quantité faible de jus.

- Éteindre l'appareil et nettoyer le panier-filtre et le bol.
- Les fils de la lame sont émoussés. Certains aliments peuvent user l'affûtage de la lame. Remplacer la lame.
- Des pièces de rechange peuvent être achetées en appelant les Services techniques au 1 866 285-1087 ou 1 910 693-4277.
- Faire tremper le panier-filtre dans l'eau chaude pendant 10 minutes. Utiliser la brosse pour nettoyer l'intérieur et l'extérieur du panier-filtre. Rincer et sécher.

Seguridad de la Juguera

IMPORTANTE: Como parte de su programa de entrenamiento de los operadores, este manual de operación deberá estudiarse con todos los operadores de equipo.

⚠ ADVERTENCIA



Peligro de Descarga Eléctrico
Enchufe en un tomacorriente con conexión a tierra.
No quite la conexión a tierra.
No utilice un adaptador.
No utilice un cable de extensión.
Desconecte la energía antes de limpiar.
No seguir estas instrucciones puede resultar en muerte, incendio o choque eléctrico.

Para Uso Comercial Solamente

⚠ ADVERTENCIA



Peligro de Cortaduras
Tolva de alimentación extra ancha.
No introduzca las manos ni los dedos en la tolva de alimentación.
Siempre utilice el empujador de alimentos.
No seguir estas instrucciones puede provocar graves lesiones personales.

INSTRUCCIONES DE SEGURIDAD IMPORTANTES

ADVERTENCIA – Cuando utilice artefactos eléctricos, siempre deben seguirse precauciones de seguridad básicas a fin de reducir el riesgo de incendio, descarga eléctrica, y/o lesiones a personas, incluyendo las siguientes:

1. Lea el Manual de Operación antes de utilizar el extractor de jugos. Mantenga el Manual de Operación a mano.
2. Este aparato no se destina para utilizarse por personas (incluyendo niños) cuyas capacidades físicas, sensoriales o mentales sean diferentes o estén reducidas, o carezcan de experiencia o conocimiento, a menos que dichas personas reciban una supervisión o capacitación para el funcionamiento del aparato por una persona responsable de su seguridad.
3. Se requiere de una estrecha supervisión cuando el aparato se use cerca de niños. Los niños deben supervisarse para asegurar que ellos no empleen los aparatos como juguete.
4. Para evitar el peligro de descargas eléctricas, no sumerja el cable, el enchufe o la base de la juguera en agua u otro líquido.
5. Para reducir el riesgo de lesiones personales, siempre desenchufe el cable del tomacorriente cuando no esté en uso, antes de colocar o quitar piezas, y antes de limpiar o efectuar mantenimiento.
6. Para evitar la posibilidad de lesiones personales graves, mantenga las manos y dedos fuera de la tolva de alimentación mientras utiliza la juguera.
7. Nunca coloque los alimentos con las manos; siempre utilice el empujador de alimentos.
8. No introduzca las manos ni los dedos en la tolva de salida de pulpa. Siempre mantenga el recipiente para pulpa o la tolva para pulpa bajo-mostrador en su lugar mientras el interruptor de energía de la juguera se encuentre **ACTIVADO (I)**.
9. Siempre asegúrese de que el extractor de jugo esté montado en forma adecuada y completa antes de **ACTIVAR (I)** el interruptor de energía. La unidad no funcionará a menos que se encuentre montada en forma adecuada. No levante la manija de bloqueo mientras el extractor de jugo se encuentre en funcionamiento.
10. Asegúrese de girar el interruptor de energía a la posición **APAGADO (O)** después de cada uso de su extractor de jugo. Asegúrese de que el motor se detenga por completo antes de desarmar el aparato.
11. No coloque los dedos u otros objetos en la tolva de alimentación del extractor de jugo mientras se encuentre en funcionamiento. Si los alimentos quedan trabados en la abertura, utilice el empujador de alimentos para presionarlos hacia abajo. Cuando este método no sea posible, gire el interruptor de energía a **APAGADO (O)**, desenchufe el cable del tomacorriente y desarme la juguera para quitar los alimentos restantes.

12. Sólo utilice el artefacto con el objetivo para el que fue diseñado.
13. No opere ningún aparato con cables o enchufe dañados o después de que el aparato funcione mal o se caiga o dañe de cualquier manera. El reemplazo del cable de suministro y las reparaciones deben ser efectuadas por el fabricante, su agente de servicio, o personas igualmente calificadas para poder evitar un peligro. Llame al número de servicio al cliente proporcionado para información sobre examinación, reparación o ajuste.
14. El uso de accesorios no recomendados por el fabricante del aparato puede provocar lesiones.
15. No lo utilice al aire libre.
16. No permita que el cable cuelgue sobre el borde de la mesa o mostrador, o que toque superficies calientes, como la estufa.
17. No deje el extractor de jugo sin atención mientras se encuentra en funcionamiento.
18. Las cuchillas son filosas; manéjelas con cuidado. No toque las cuchillas de corte pequeñas ubicadas en la base de la canasta coladora de acero inoxidable.
19. Mantenga el cabello, la vestimenta y las joyas, además de las espátulas y otros utensilios, alejados de la tolva de alimentación durante el funcionamiento para evitar la posibilidad de lesiones graves a personas y/o daños al artefacto.
20. No utilice el aparato si la canasta coladora giratoria o la tapa del extractor de jugo se encuentran dañadas o tienen rajaduras visibles.
21. Siempre utilice el extractor de jugo sobre una superficie seca y nivelada.
22. Cualquier clase de mantenimiento que no sea la limpieza debe ser efectuada por un centro de reparación autorizado.
23. Para reducir el riesgo de lesiones personales y/o daños al artefacto, no utilice una canasta coladora doblada, golpeada o dañada de alguna manera.
24. No utilice el artefacto sin el recipiente para pulpa o la tolva en su lugar.
25. No lo coloque sobre o cerca de un quemador caliente eléctrico o a gas, o dentro de un horno caliente.
26. Verifique que el artefacto esté apagado APAGADO (O) antes de enchufar el cable en el tomacorriente. Para desconectar, gire el interruptor de energía a APAGADO (O); luego quite el enchufe del tomacorriente.
27. Enchufe en un tomacorriente con conexión a tierra.
28. No quite la conexión a tierra.
29. No utilice un adaptador.
30. No utilice un cable de extensión.
31. Una vez por semana, desenchufe el artefacto e inspeccione la aislación del cable de energía en busca de rajaduras. Consulte "Servicios Técnicos" para reparaciones o cambios.
32. No rocíe la base con un pistola aspersora de alta presión.
33. Para reducir los riesgos de lesiones personales y para prevenir daños a la juguera, NO introduzca utensilios dentro de la tolva para alimentos durante su funcionamiento.
34. No guarde utensilios de cocina en la tolva de la juguera porque el artefacto puede dañarse si alguien lo enciende sin darse cuenta.
35. **¡PRECAUCIÓN!** A fin de evitar un riesgo debido a la reconfiguración inadvertida de la protección térmica, este artefacto no debe recibir suministro mediante un dispositivo de derivación externo, como un temporizador, o conectarse a un circuito que la empresa de servicio active y desactive regularmente.

– GUARDE ESTAS INSTRUCCIONES –

Otra Información de Seguridad para el Cliente

▲ ADVERTENCIA Peligro de Cortaduras. La canasta coladora es un filtro delicado. Si se dobla o daña, no la use, ya que puede romperse en pedacitos y provocar lesiones personales y/o daños al artefacto. Llame a nuestro número gratuito de atención al cliente para solicitar una nueva canasta coladora. Reemplace la canasta dé señales de desgaste.

▲ ADVERTENCIA Peligro de Cortaduras. Tolva de alimentación extra ancha. No coloque las manos o dedos dentro de la tolva de alimentación. Siempre utilice el empujador de alimentos. No seguir estas instrucciones puede provocar graves lesiones personales.

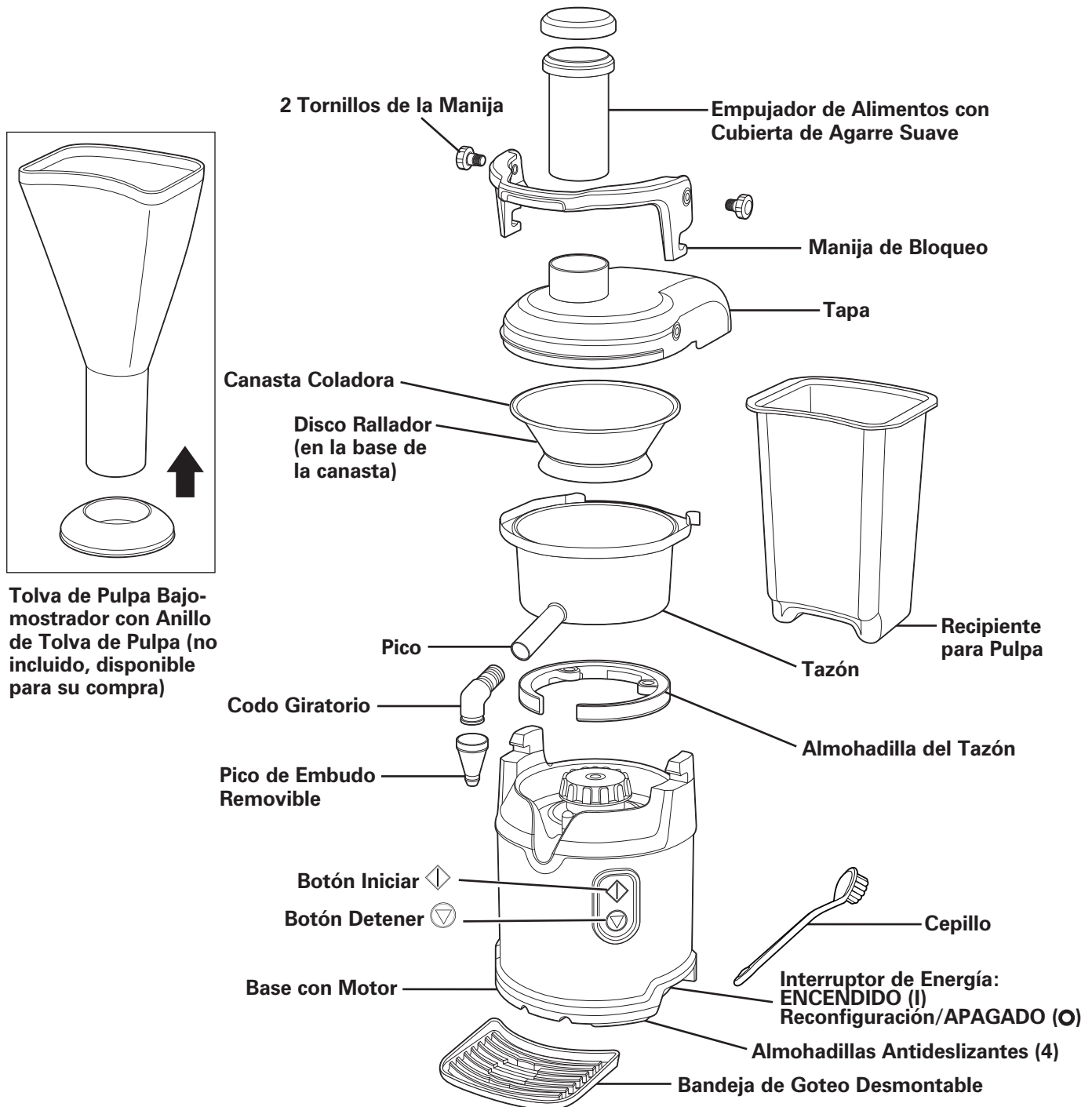
▲ ADVERTENCIA Peligro de Cortaduras. Tolva de salida de pulpa. No introduzca las manos ni los dedos en la tolva de salida de pulpa. Siempre mantenga el recipiente para pulpa o la tolva para pulpa bajo-mostrador en su lugar mientras el artefacto se encuentre en funcionamiento. No seguir estas instrucciones puede provocar graves lesiones personales.

▲ ADVERTENCIA Peligro de Descarga Eléctrica: Este aparato es provisto con un enchufe con conexión a tierra (3 clavijas) para reducir el riesgo de una descarga eléctrica. El enchufe calza únicamente en una dirección dentro de un tomacorriente con conexión a tierra. No elimine el propósito de seguridad del enchufe modificando el enchufe de ninguna manera o usando un adaptador. Si el enchufe no entra en la toma, haga que un electricista reemplace la toma.

NOTA: Esta máquina está equipada con una protección de sobrecarga del motor. Si el motor se detiene durante el funcionamiento debido al sobrecalentamiento, desenchufe la unidad y déjela enfriar durante 15 minutos. Vuelva a enchufar la máquina después de 15 minutos para reanudar el funcionamiento normal.

Piezas y Características

NOTA: Antes del primer uso, lave el empujador de alimentos, la tapa, el tazón, la canasta coladora, el codo y el pico del embudo en agua caliente jabonosa. Enjuague y seque. NO lo coloque en el lavavajillas.



Servicios Técnicos

Para asistencia o piezas de repuesto, llame o envíe un correo electrónico a Servicios Técnicos:

866-285-1087 o
910-693-4277

commercial.support@hamiltonbeach.com

www.hamiltonbeachcommercial.com

Limpeza y Mantenimiento Diario

⚠ ADVERTENCIA Riesgo de Cortes. El centro de la canasta coladora contiene pequeñas cuchillas afiladas para procesar frutas y vegetales durante la función de extracción de jugo. No toque las cuchillas cuando manipule la canasta coladora.

1. Siempre desenchufe la unidad antes de la limpieza.
2. Quite las piezas removibles: empujador de alimentos con cubierta, tapa, canasta coladora, tazón y almohadilla, codo, pico de embudo, bandeja de goteo y recipiente para pulpa. Consulte el diagrama de abajo para desarmar las piezas de la canasta coladora.
3. Lave todas las piezas removibles en agua caliente jabonosa. Enjuague y seque.
4. Usando el cepillo de la canasta coladora provisto, limpie la parte interna y externa de la canasta coladora mientras la coloca bajo agua corriente.
5. Siempre tenga cuidado mientras limpia la canasta para evitar daños. No use esponjas o limpiadores abrasivos.
6. Usando un paño suave húmedo, limpie la parte exterior del extractor de jugo incluyendo la manija de bloqueo.

El cepillo de limpieza incluido con la unidad representa la manera más efectiva de limpiar la canasta coladora. Utilizando el cepillo, sostenga la canasta coladora debajo del agua corriente y limpie por dentro y por fuera de la canasta. Siempre trate la canasta coladora con cuidado, ya que puede dañarse con facilidad.

Para ayudar con la limpieza, sumerja la canasta coladora en agua caliente jabonosa por aproximadamente 10 minutos inmediatamente después de finalizar la extracción de jugo. Si la pulpa se seca en la canasta, se pueden obstruir los pequeños poros del filtro de malla, y así se reduce la efectividad del extractor de jugo.

Para Evitar Acumulación de Pulpa en la Canasta Coladora

1. Con cuidado quite los tres tornillos del disco rallador y separe.
 2. Lave estas tres piezas en agua caliente jabonosa. Enjuague y seque. Arme la canasta coladora para el próximo uso verificando que los tres tornillos estén bien ajustados y nivelados.
- CONSEJO:** Si hay una acumulación importante de pulpa en la canasta coladora, sumérgala en agua caliente por 10 minutos antes del paso 1.



Desinfección

1. Desinfecte las piezas removibles del extractor de jugo en forma diaria.
2. Desinfecte el tazón, la tapa, la canasta coladora, el codo, el pico del embudo, la bandeja de goteo y el empujador de alimentos con cubierta en cumplimiento con las normas NSF/ANSI.
3. Limpie la parte exterior con un paño suave humedecido con agua y un detergente suave. Repita con un paño limpio húmedo y seque.

Resolviendo Problemas

Ruidos y vibraciones excesivas.

- Apague (●) la unidad y desenchufe. Verifique que la canasta coladora no esté obstruida y constate que este bien colocada. Limpie la canasta coladora si fuese necesario. Si continúan los ruidos y las vibraciones excesivas, entonces desenchufe la unidad y llame a atención al cliente.

La unidad dejó de funcionar.

- ¿Está iluminado el interruptor de energía? Si no es así, apague (●) el interruptor de energía y luego vuelva a encenderlo (I). Si la luz se enciende, reanude la extracción de jugo. Si no es así, llame a atención al cliente.

Sale poco flujo de jugo del pico.

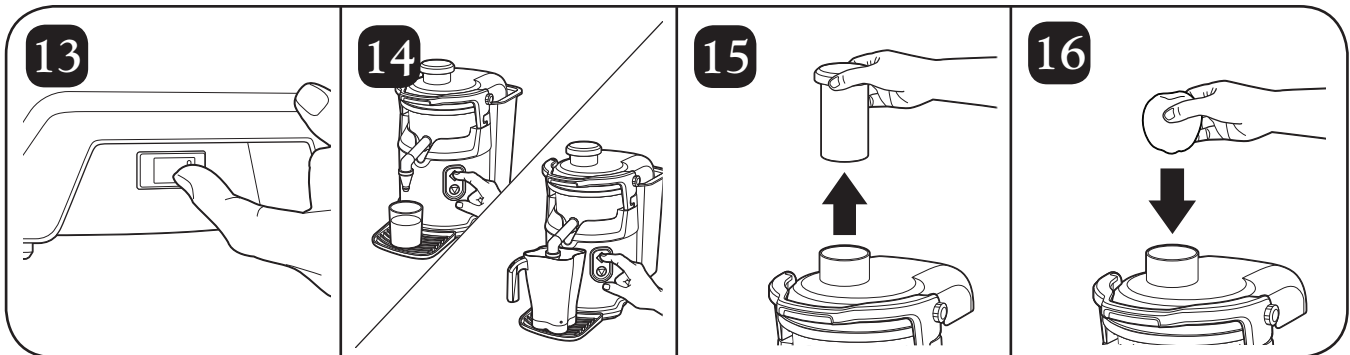
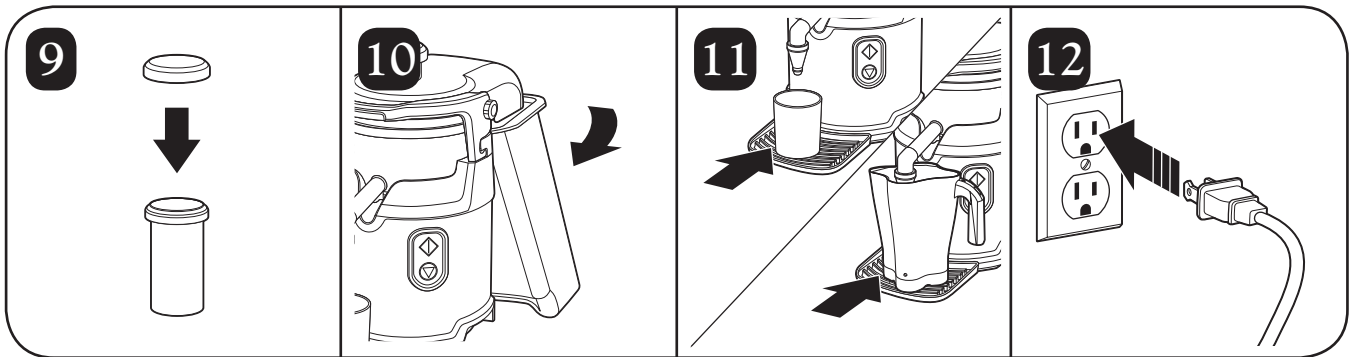
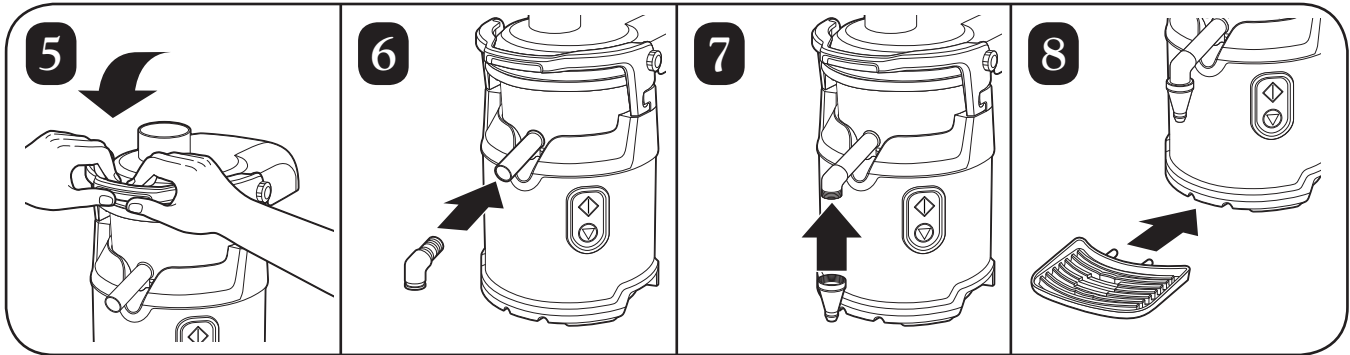
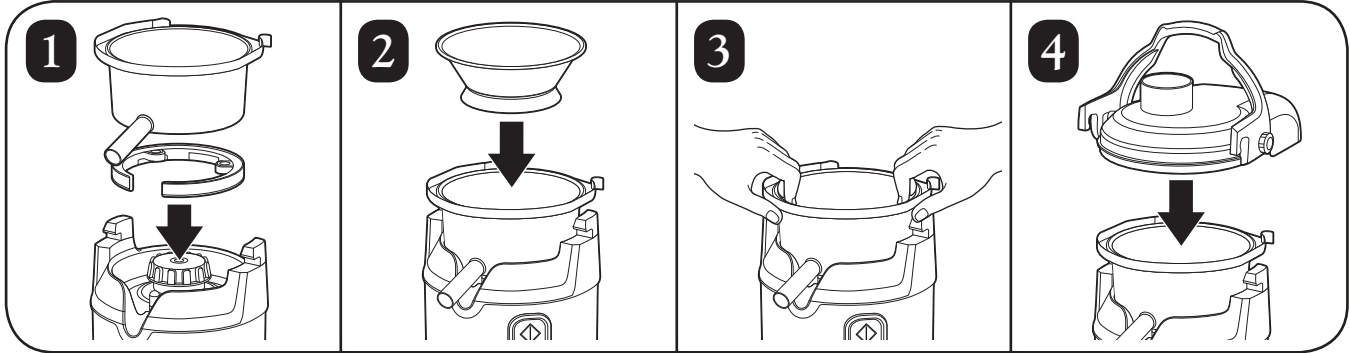
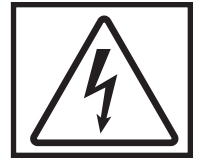
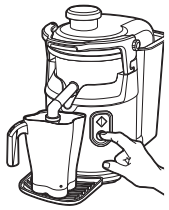
- Se ha acumulado pulpa en el pico. Apague (●) la unidad. Verifique el pico, el codo y el embudo. Si fuera necesario, quite el embudo y el codo y limpie bien.

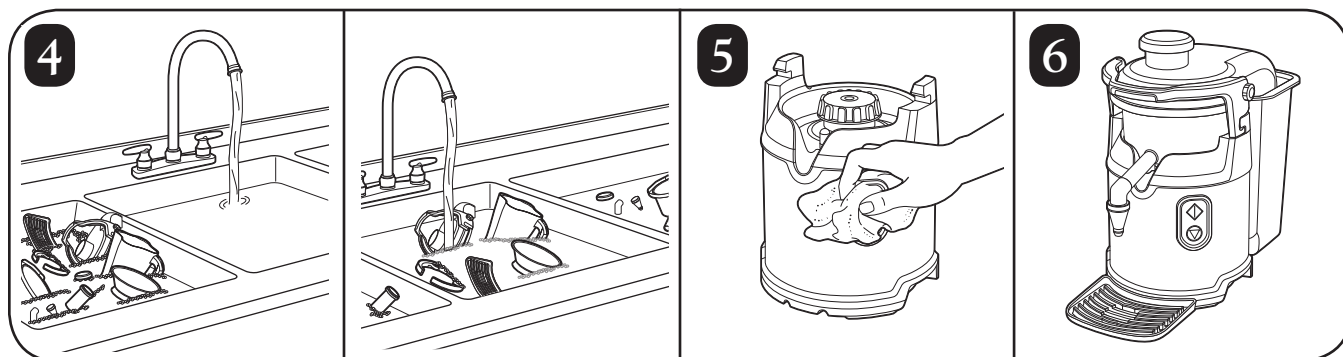
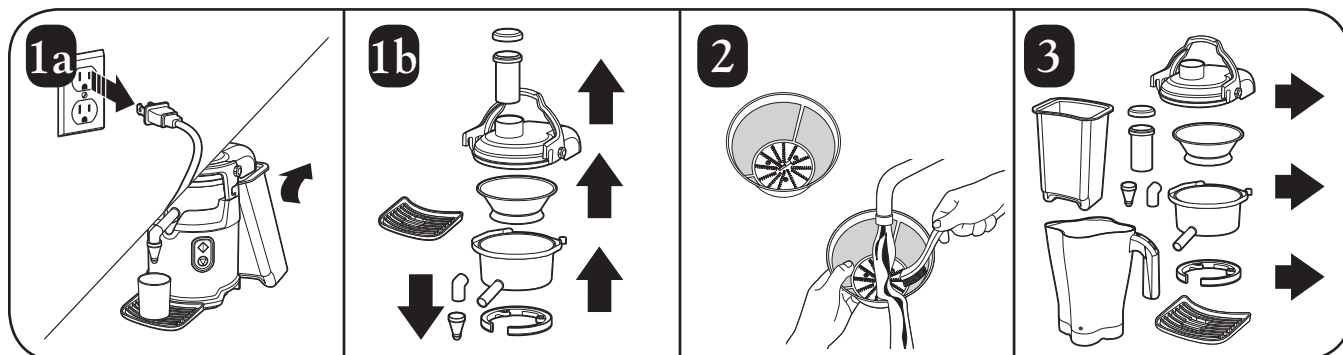
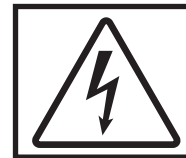
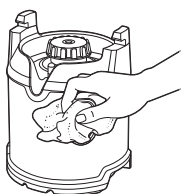
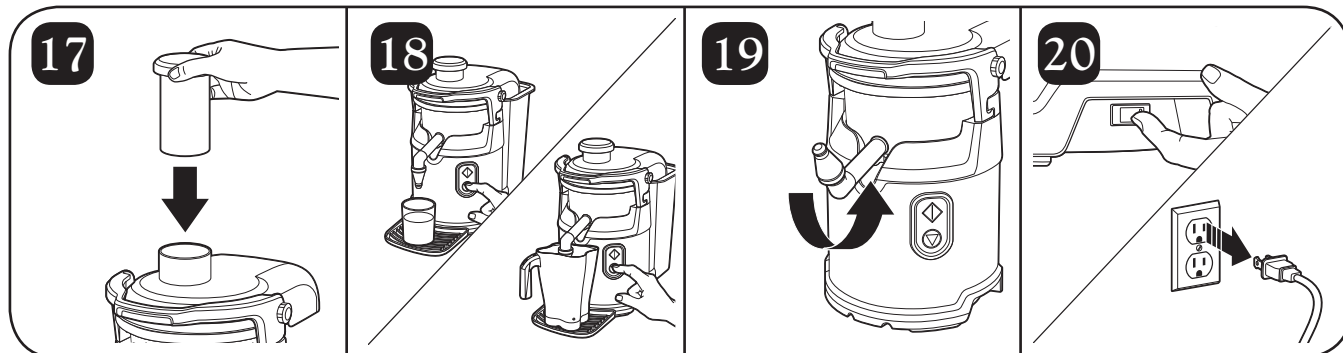
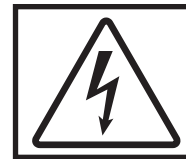
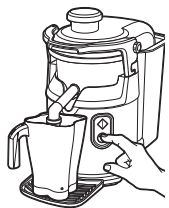
Pérdida de pulpa/jugo entre la tapa y el tazón.

- Algunos alimentos producen más pulpa que otros. Apague (●) la unidad. Limpie la pulpa de la tapa y el tazón.

Rendimiento reducido de jugo.

- Detenga la unidad y limpie la canasta coladora y el tazón.
- Las cuchillas se han desafilado. Diferentes alimentos pueden afectar el filo de las cuchillas. Cambie las cuchillas.
- Las piezas de repuesto pueden adquirirse a través de Servicios Técnicos al 1-866-285-1087 o 910-693-4277.
- Sumerja la canasta coladora en agua caliente por 10 minutos. Use el cepillo para limpiar la parte interna y externa de la canasta coladora. Enjuague y seque.





Notas

Modelo:
HJE960

Tipo:
GJ37

Características Eléctricas:
120 V~ 60 Hz 8.5 AMPS

Los modelos incluidos en el instructivo de Uso y Cuidado pueden ir seguidos o no por un sufijo correspondiente a una o varias letras del alfabeto y sus combinaciones, separadas o no por un espacio, coma, diagonal, o guión. Como ejemplos los sufijos pueden ser: "Y" y/o "MX" y/o "MXY" y/o "Z".

