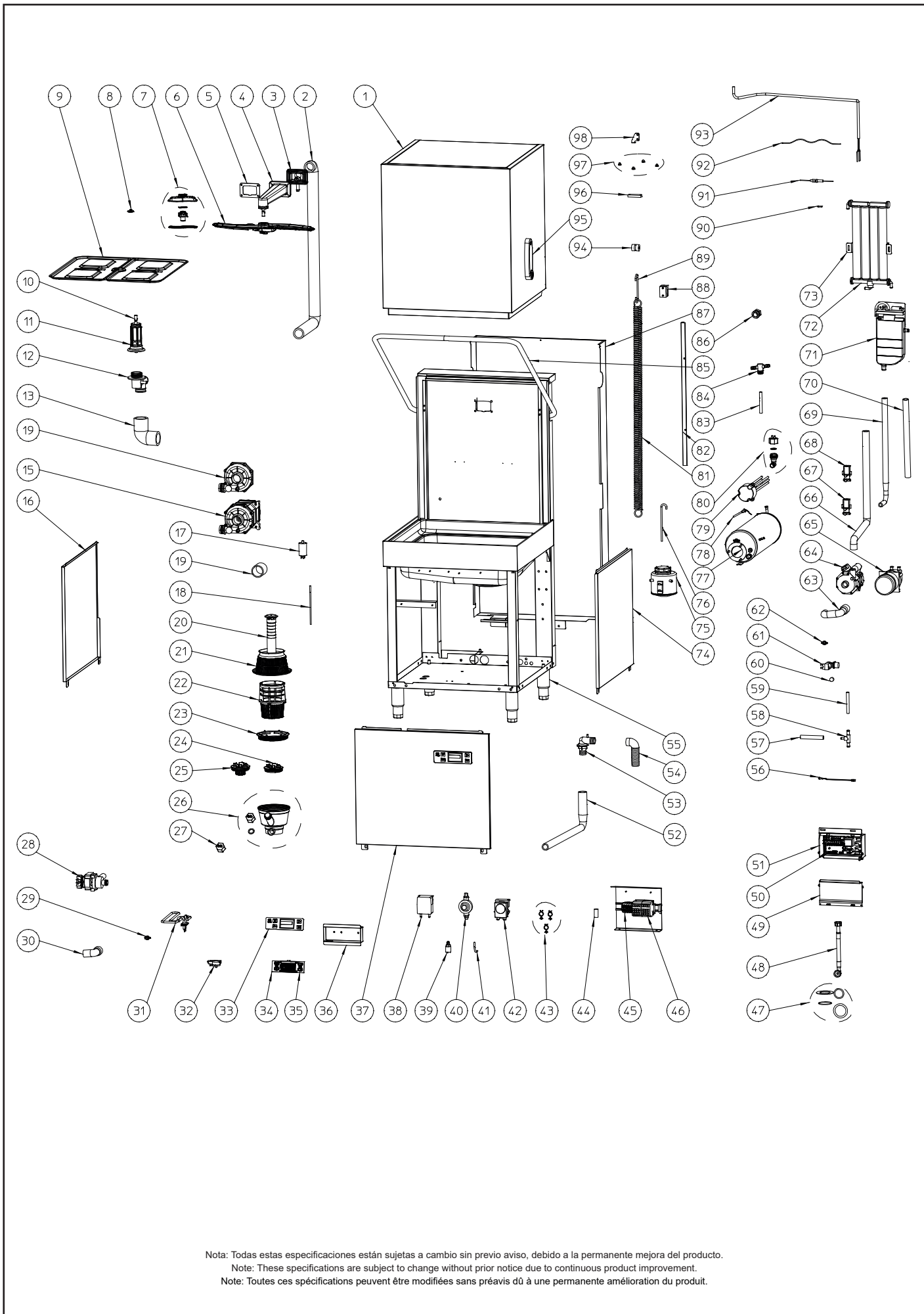


AX-100C



Nota: Todas estas especificaciones están sujetas a cambio sin previo aviso, debido a la permanente mejora del producto.
 Note: These specifications are subject to change without prior notice due to continuous product improvement.
 Note: Toutes ces spécifications peuvent être modifiées sans préavis dû à une permanente amélioration du produit.

**LAVAVAJILLAS
AX-100C**
**DISHWASHER
AX-100C**
**LAVE-VAISSELLE
AX-100C**

N.	Denominación	Description	Dénomination	Cod.
1	Campana	Hood	Cloche	2319802
2	Codo U lavado	U washing elbow	Coude U lavage	2319812
3	Codo acoplador superior	Upper coupling elbow	Coude accouplement supérieur	2319814
4	Acoplador superior	Upper coupling	Accouplement supérieur	2319816
5	Junta acoplador superior	Gasket upper coupling	Joint accouplement supérieur	2319817
6	Difusores AX/UX	Dispensers AX/UX	Diffuseur AX/UX	2319790
7	Accesorio difusor	Dispenser accessories	Accessoires diffuseur	2319789
8	Tornillo hélice	Spiral screw	Vis inox tourniquet	2309077
9	Filtro superior	Upper filter	Filtre supérieur	2319818
10	Eje torreta	Shaft set (turret)	Axe tourette	2319206
11	Torreta	Turret set	Tourette	2319205
12	Acoplador inferior	Bottom coupling	Accouplement inférieur	2319820
13	Codo impulsión	Intake elbow	Coude impulsion	2319822
14	Accesorios motobomba 0,7kW	Motorpump accessories 0,7kW	Accessoires pompe 0,7kW	2319703
15	Motobomba 0,7kW 230/50/1	Motorpump 0,7kW 230/50/1	Motopompe 0,7kW 230/50/1	2319825
16	Tapa lateral	Side cover	Panneau latéral	2319828
17	Condensador motobomba	Motorpump capacitor	Condensateur motopompe	2319707
18	Tubo aspiración lavado	Wash intake tube	Tube aspiration lavage	2319830
19	Detector magnético capota	Hool magnetic detector	Détecteur magnétique capot	2319434
20	Rebosadero	Drain plug	Bloqueur d'eau	2319832
21	Filtro colector	Collector filter	Filtre collecteur	2319726
22	Filtro aspiración	Intake filter	Filtre d'aspiration	2319724
23	Tuerca colector	Collector washer	Ecrou collecteur	2319722
24	Soporte rebosadero	Drain plug holder	Support bloqueur d'eau	2319732
25	Filtro vaciado	Drain filter	Filtre vidange	2319731
26	Colector	Collector	Collecteur	2319716
27	Tapón campana	Hood plug	Bouchon cloche	2319718
28	Bomba vaciado	Drain pump	Pompe de vidange	2319534
29	Termostato seguridad cuba	Tank safety thermostat	Thermostat de sécurité cuve	2319717
30	Codo aspiración vaciado AX/UX	Drain intake elbow AX/UX	Coude d'aspiration vidange AX/UX	2319624
31	Resistencia cuba 2500W 230V	Tank element 2500W 230V	Résistance cuve 2500W 230V	2319834
32	Sensor de nivel	Level sensor	Senseur de niveau	2319773
33	Teclado ACTIVE LCD	ACTIVE LCD Keyboard	Clavier ACTIVE LCD	2319888
34	LCD lavado	Wash LCD	LCD lavage	2319752
35	Guía luz placa LCD	Light plate guide LCD	Guide lumière plaque LCD	2319758
36	Protección display	Display protection	Protection écran	2319836
37	Panel mandos	Control panel	Tableau commandes	2319839
38	Dosificador detergente NPG	Detergent doser NPG	Doseur détergent NPG	2319723
39	Filtro dosificador con válvula	Filter dosing set with valve	Filtre doseur avec valve	2319226
40	Dosificador abrillantador	Rinsing doser set	Doseur rinçage	2305055
41	Tubo silicona con racord	Tube (silicone)	Tube silicone doseur (Lavage)	4306388
42	Dosificador abrillantador peristáltico antir.	Peristaltic rinse-aid doser	Doseur rinçage peristaltique antiretour	2319715
43	Separador cableado Ø17.5	Wiring separator set Ø17.5	Séparation câblage Ø17.5	2310886
44	Filtro supresión interferencia	Interference filter	Filtre interférences	2319643
45	Borne conexión	Born conection set	Borne connexion	2319449
46a	Contactador A9-4000	Contactador set A9-4000	Contacteur A9-4000	2319330
46b	Contactador A16-4000	Contactador set A16-4000	Contacteur A16-4000	2319447
47	Junta acoplador, calderín, filtro	Coupling joints	Joins accouplement	2313130
48	Manguera entrada agua	Water entry tube set	Tuyau arrivée d'eau	2309062
49	Tapa placa LVX	Print cover LVX	Couvercla plaque LVX	2319761
50	Placa LVX	Print LVX	Plaque LVX	2319768
51	Caja placa LVX	Print box LVX	Boîte plaque LVX	2319759
52	Codo vaciado	Drain elbow	Tuyau vidange	2319780
53	Anti-retorno	Non-return set	Anti-retour	2307538
54	Manguera codo desagüe largo	Long drain hose set	Gaine coude vidange longue	2319132
55	Patas regulables 140-190mm.	Adjustable feet kit 140-190mm.	Pieds réglables 140-190mm.	2310671
56	Sonda temperatura D4.5	Temperature sonde set D4.5	Sonde température D4.5	2319245
57	Manguera D10-2460mm.	Hose diam.10-2460mm	Durite diamètre 10-2460mm	2310738
58	T conexión dosificador	T connection doser	T connexion doseur	2319273
59	Manguera 8x17x1000	Hose 8x17x1000	Gâine 8x17x1000	2319348
60	Regulador salida 5L/min	Outlet regulator 5L/min	Régulateur sortie 5L/min	2319894
61	Electroválvula 1 vía	Electrovalve simple	Electrovanne simple	2310771
62	Termostato de seguridad	Safety thermostat	Thermostat de sécurité	2319230
63	Codo aspiración bomba	Intake elbow pump	Coude aspiration pompe	2319776
64	Motobomba presión 0,1HP	Booster motorpump set 0,1HP	Motopompe pression 0,1HP	2319359
65	Bomba presión 15L/MIN 230V	Booster pump set 15L/MIN 230V	Pompe pression 15L/MIN 230V	2319442
66	Codo forma U desc.	Elbow "U" water softener	Coude U	2319324

**LAVAVAJILLAS
AX-100C**
**DISHWASHER
AX-100C**
**LAVE-VAISSELLE
AX-100C**

N.	Denominación	Description	Dénomination	Cod.
67	Electroválvula 3/2	Electrovalve 3/2	Electrovanne 3/2	2319743
68	Electroválvula 3/2 REG	Electrovalve 3/2 REG	Electrovanne 3/2 REG	2319744
69	Codo aspiración break tank	Break tank intake elbow set	Coude aspiration break tank	2319739
70	Tubo rador 18x24,5	Rador tube 18x24,5	Tuyau rador 18x24,5	2319892
71	Break tank	Break tank	Break tank	2319741
72	Descalcificador 4 columnas	Water softener set (4 columns)	Adoucisseur 4 colonnes	2319237
73	Soporte descalcificador 4 columnas	Water softener holder (4 columns)	Support adoucisseur 4 colonnes	2312741
74	Pared lateral	Side wall	Paroi latérale	2319829
75	Bote de sal detector	Detector salt container	Reservoir sel détecteur	2319801
76	Varilla muelle capota	Spring rod hood set	Barrette ressort capot	2319436
77	Calderín UX-120C	Boiler UX-120C	Chaudière UX-120C	2319883
78	Sonda temperatura NTC 1/8 inox JST	Temperature probe NTC 1/8 inox JST	Sonde température NTC 1/8 inox JST	2319658
79	Resistencia 6 Kw	Element 6Kw	Résistance 6Kw	2319840
80	Campana aclarado	Rinsing hood	Cloche rinçage	2319846
81	Muelle elevador capota	Spring hood lifting set	Ressort barre élévation capot	2319432
82	Guía campana	Hood guide	Glissière cloche	2319876
83	Manguera D12-2460	Hose set T&S D12-2460	Tuyau D12-2460	2319468
84	T conexión aclarado	T rinsing connector	T conexión rinçage	2319787
85	Barra elevación	Lifting bar	Barre d'elevation	2319808
86	Prensaestopas	Stuffing box	Presse-étoupes	2319214
87	Tapa trasera	Cover (back)	Panneau arrière	2319842
88	Bisagras	Door hinge set	Charnière de porte	2309897
89	Gancho fijación muelle capota	Hook set hool spring holder set	Crochet fixation ressort capot	2319431
90	Fusible Ø5X20 0.63 A	Fuse set Ø5X20 0.63 A	Fusible Ø5X20 0.63A	2312877
91	Portafusibles aéreo	Fuse holder set	Porte-fusibles	2319232
92a	Cableado	Electric wiring	Câblage	2319880
92b	Cableado CD	Electric wiring CD	Câblage CD	2319896
92c	Suplemento cableado CV	Wiring supplement CV	Supplément câblage CV	2319890
93a	Cable manguera 5x2,5	Hose wire 5x2,5	Câble gaine 5x2,5	2319702
93b	Cable manguera 3x6	Hose wire 3x6	Câble gaine 3x6	2319827
94	Guía superior muelle	Guide (spring, upper)	Guide supérieur resort	2319805
95	Biela campana	Hood rod holder	Bielle cloche	2319806
96	Iman capota	Hool magnet set	Aimant capot	2319428
97	Tacos de goma	Door limit set	Tampons porte	2052751
98	Soporte tope campana SL	Hood limit holder SL	Support butée cloche SL	2310443



UNE-EN ISO 9001

SAMMIC, S.L. Basarte, 1 · 20720 AZKOITIA

Nota: Todas estas especificaciones están sujetas a cambio sin previo aviso, debido a la permanente mejora del producto.
Note: These specifications are subject to change without prior notice due to continuous product improvement.
Note: Toutes ces spécifications peuvent être modifiées sans préavis dû à une permanente amélioration du produit.