

Picadoras de carne

Meat mincer

Fleischwolf

Hachoir à viande

Tritacarne

Picadora de carne

PS-12 / PS-22 / PS-32



Indicaciones para el marcado CE

Cada máquina lleva los siguientes identificadores:

- Nombre y dirección del fabricante:
SAMMIC, S.L. C/ Atxubiaga 14 Azpeitia Gipuzkoa (SPAIN).
- Marca "CE".
- Se Indica el modelo de máquina en el apartado siguiente.
- El número de serie se indica en la hoja de garantía y en la declaración de conformidad.

MODELOS

Este manual describe la instalación, funcionamiento y mantenimiento de las picadoras de carne PS-12, PS-22 y PS-32.

La referencia del modelo y sus características se indican en la placa de identificación colocada sobre la máquina.

Estas picadoras están diseñadas y fabricadas de acuerdo con las directivas y normas Europeas:

- 98/37/CEE Directiva de máquinas
- 73/23/CEE Directiva de baja tensión.
- 89/336/CEE Directiva de compatibilidad electromagnética.
- EN12331 Maquinaria para el procesado de alimentos. Máquinas de picar. Requisitos de seguridad e higiene.

PUESTA EN SERVICIO E INSTALACIÓN

Para conseguir las mejores prestaciones, así como una buena conservación de la máquina, hay que seguir cuidadosamente las instrucciones de puesta en servicio e instalación contenidas en este manual y las condiciones previstas de utilización.

Emplazamiento

Colocar la máquina sobre una superficie plana, horizontal, rígida, de tal manera que quede debidamente nivelada, para evitar vibraciones y ruidos. Para evitar daños, la máquina no debe apoyarse nunca sobre uno de sus lados.

CONEXIÓN ELÉCTRICA

Características del motor.

Estas picadoras están equipadas con los siguientes motores:

- PS-12: Monofásico 440 W.
- PS-22: Trifásico 1.100 W ó Monofásico 740W.
- PS-32: Trifásico 1.500 W.

El motor monofásico se suministra para tensión de 230 V / 50 Hz o para 220 V / 60 Hz.

El motor trifásico se suministra para tensión de 230 - 400 V / 50 Hz o para 220 V / 60 Hz.

Antes de conectar la picadora a la red, comprobar si el motor está preparado para el mismo voltaje que el de la red. En caso de que no fuera así, realizar el cambio de

voltaje. Para el cambio de voltaje de 400 a 230 V en las picadoras PS22/32, desmontar la bandeja de la picadora. Cambiar la conexión de la bobina del contactor y conectar la regleta de conexiones que corresponda (Sobre cada regleta está marcada la tensión que le corresponde).

Características del cable

Las picadoras SAMMIC se suministran con un cable eléctrico de 1,3 m de largo, con recubrimiento termo plástico. ES OBLIGATORIA LA CONEXION A TIERRA. El hilo de tierra de la máquina está señalizado.

- Picadoras monofásicas: preparar una toma de corriente mural 2P+T y su clavija correspondiente.
- Picadoras trifásicas: preparar una toma de corriente mural 4P+T de 16A y una clavija estanca para conectarla al cable de la picadora.

Cambio sentido giro motor (unicamente en máquinas trifásicas).

El sentido de rotación del grupo es anti-horario. Para invertir el giro en máquinas con motor trifásico, intercambiar dos hilos en la alimentación.

CONDICIONES PREVISTAS DE FUNCIONAMIENTO. UTILIZACIÓN

Antes de poner la máquina en marcha deben seguirse cuidadosamente las instrucciones de montaje del grupo picador. (ver fig. A)

- Introducir la boca (1) en el cuerpo de la máquina de forma que la guía encaje en la muesca del aro exterior de plástico (2).
- Girar la maneta (3) situado en el lateral de la máquina hasta que haga tope en la boca, de esta forma la boca quedará fijada.
- Introducir el sinfín (4) en la boca hasta el fondo y comprobar que no se puede girar con la mano.

Colocación placa y cuchilla SISTEMA ENTERPRISE

- Colocar la cuchilla (5) en el eje del conjunto sinfín (4) con el filo hacia el exterior.
- Colocar la placa perforada (6) sobre la cuchilla (5).
- Colocar anilla de suplemento (9). Solo para grupo picador inoxidable.

- Roscar la tuerca de bloqueo (7) en el extremo de la boca apretando con la mano.

Colocación placas y cuchilla SISTEMA UNGER grupo picador inoxidable

- Colocar la placa de 3 ojos (8) en el eje del conjunto sinfín (4) de forma que la parte más abierta quede hacia adentro.
- Colocar la cuchilla (5) sobre la placa de 3 ojos (8)
- Colocar la placa perforada (6) sobre la cuchilla (5).

- Colocar anilla de suplemento (9).

- Roscar la tuerca de bloqueo (7) en el extremo de la boca apretando con la mano.

Notas:

- El encendido de la máquina debe efectuarse en vacío.
- La carne se debe introducir con ayuda del mazo empujador (10), NUNCA con los dedos.
- No introducir NUNCA ni la mano ni cualquier utensilio metálico en el grupo picador cuando la máquina está encendida, a fin de evitar heridas graves o el deterioro de las cuchillas.

CONDICIONES PREVISTAS DE SEGURIDAD

La seguridad del operador esta asegurada por los siguientes elementos:

- Dimensión del agujero de alimentación de la carne según EN 12851.
- Bandeja con protección fija que impide introducir la mano.
- Interruptor de parada de máquina.

Importante:

Por razones de seguridad con esta picadora no se pueden utilizar placas con agujeros de diámetro mayor de 8mm y espesor de menos de 5mm.

MANTENIMIENTO (CONSERVACIÓN Y REPARACIÓN)

- Antes de cualquier intervención para la limpieza, revisión o reparación de la máquina, es obligatorio desconectar la máquina de la red eléctrica.

- Todos los elementos del aparato que están en contacto con los alimentos se deben limpiar diariamente inmediatamente después de su utilización, con agua caliente y un detergente admitido en alimentación. Después, aclarar con abundante agua caliente y secar con un paño de algodón.

- El exterior del aparato NO SE DEBE limpiar con un chorro directo de agua. Emplear para su limpieza un paño húmedo y cualquier detergente habitual.

- Vigilar periódicamente que las rejillas de ventilación no se obstruyan.

- Las cuchillas están afiladas. Se deben manejar con precaución durante su limpieza.

- Si el cable de alimentación se deteriora y es preciso instalar uno nuevo, dicho recambio sólo podrá ser realizado por un servicio técnico autorizado por SAMMIC, S.L.

- Nivel de ruido de la máquina, en marcha, colocada a 1,6 m de altura y 1 m de distancia, inferior a 70 dB(A). Ruido de fondo: 32 dB(A).

Indications for CE marking

Each machine is identified as follows:

- Name and address of the manufacturer: SAMMIC, S.L., C/Atxubiaga 14, Azpeitia, Gipuzkoa (SPAIN)
- "CE" mark.
- The machine model according to the next paragraph.
- The serial number is printed on the Guarantee Card and in the Declaration of Conformity

MODELS

This manual describes the PS-12, PS-22 and PS-32 meat mincer installation, operation and maintenance instructions.

The model reference and technical data appear on the identification plate affixed to the machine.

Our meat mincers are designed and manufactured in compliance with the following European directives and standards:

98/37/EEC Machine Directive.

73/23/EEC Low Tension Current Directive.

89/336/EEC Electromagnetic Compatibility Directive.

EN 12331 Food processing machinery - Mincing machines - Safety and hygiene requirements.

INSTALLATION AND INITIAL USE

For optimum performance and long-lasting preservation of your machine, carefully read the installation and initial use instructions given in this manual as well as the recommended operation procedure.

Location

Place the mincer on a flat, horizontal and rigid surface, making sure it is perfectly levelled, in order to avoid vibration and noise.

To prevent damage to your machine, never lean it on any of its sides.

ELECTRIC CONNECTION

Motor Characteristics.

These meat mincers include a motor as follows:

- PS-12: Single-phase 440W.
- PS-22: Three-phase, 100 W or Single-phase 740W.
- PS-32: Three-phase, 1.500 W.

A single-phase motor is supplied for operation on 230V / 50Hz or on 220V / 60Hz.

A three-phase motor is supplied for operation on 230 - 400V / 50Hz or on

220V / 60Hz.

Before connecting the mincer to the mains, check that the motor is prepared to operate on the actual mains voltage. If not, change the motor voltage setting. To change from 400V to 230V on PS22/32 mincers, remove the trough from the mincer. Change the connection of the contactor coil and connect the relevant terminal strip. (each strip has a mark on it, indicating the voltage it is designed for).

Power Cable Characteristics

The SAMMIC mincers are delivered complete with a thermoplastics-sheathed power cable 1.3m in length.

THIS APPLIANCE MUST BE EARTHED. The machine earth wire is identified.

- Single-phase mincers: prepare one 2P+E wall outlet and plug.
- Three-phase mincers: prepare one 16A 4P+E wall outlet and a sealed plug to be fitted to the cable of the mincer.

Changing the motor direction of rotation.

The direction of rotation of the unit is anticlockwise. In order to invert the direction of rotation on machines with a three-phase motor, interchange the positions of any two wires.

OPERATING CONDITIONS AND PROCEDURE

Before switching on the machine, assemble the mincing attachment following these instructions rigorously (see Fig. A).

- Introduce tube (1) into the motor unit, so that the guide tongue on the tube fits into the groove in the plastic outer collar (2).
- Turn the knob (3) situated on one side of the appliance until it knocks against the tube which is now blocked..
- Insert the screw (4) into the tube to a stop and check that you cannot rotate the screw with your hand.

Fitting of the ENTERPRISE SYSTEM blade and grid

- Set the blade (5) on the shaft end of the screw (4) with the cutting edge pointing outwards.
- Put the grid (6) against the blade (5).
- Set the extra ring (9). Only for stainless steel mincing attachment.
- Screw on the lock nut (7) over the attachment outlet by hand.

Fitting of the UNGER SYSTEM blade and grids, stainless steel mincing attachment

- Set the 3-hole grid (8) on the shaft end of the screw (4) with the largest opening facing the motor unit.
- Put the blade (5) against the 3-hole grid (8).

- Set the multi-hole grid (6) against the blade (5).

- Mount the extra ring (9).

- Screw on the lock nut (7) over the attachment outlet by hand.

Notes:

- Switching on the machine must be done on no load.
- To feed meat into the mincer, always use the pusher (10) and NEVER your fingers.
- In order to avoid injuries or damage to the blade, NEVER put your hand or any metallic object into the mincing attachment when the machine is on.

BUILT-IN SAFETY FEATURES

The machine incorporates the following features that assure the user's safety:

- Size of meat feed hole according to EN 12851.
- Trough with fixed protector that makes it impossible to introduce one's hand.
- Machine stop switch.

Important:

For safety's sake, do not use this mincer with perforated discs having holes greater than 8mm in diameter or discs less than 5mm thick.

MAINTENANCE (ROUTINE AND REMEDIAL)

- Before starting with the cleaning, overhaul or repair of your machine, always unplug it from the mains.
- All the parts of this appliance that are in contact with food must be cleaned immediately after use with hot water and an approved food-compatible detergent, rinsed with plenty of hot water and dried with a cotton cloth.
- The outside of the motor unit MAY NOT BE cleaned under a water jet. For cleaning, use a wet cloth and any ordinary detergent.
- Check the venting grid for obstruction periodically.
- The blades are sharp-edged. Handle them with care when cleaning.
- If the power cable should get damaged, it would be necessary to fit a new one; such a replacement may be done only by a SAMMIC authorised technical assistance service.
- Sound level of the machine, in operation, as measured at a height of 1.6m and 1m away from the source: less than 70 dB(A). Background noise: 32 dB(A).

Hinweise für die CE-Kennzeichnung

Jede einzelne Maschine ist mit folgenden Angaben gekennzeichnet:

-Name und Anschrift des Herstellers: SAMMIC, S.L., C /Atxubiaga, 14,Azpeitia, Gipuzkoa (Spanien).

-"CE" - Zeichen

-Modellangabe gemäss dem folgenden Abschnitt.

-Serien-Nr. gemäss Garantieschein und Konformitätserklärung.

MODELLE

Dieses Handbuch enthält Hinweise zur Installation, über den Betrieb und zur Wartung des Fleischwolfes Modell PS-12, PS-22 und PS-32.

Die Nummer und die Merkmale des Modells sind auf dem an der Maschine angebrachten Typenschild zu sehen.

Diese Maschinen sind in Übereinstimmung mit den nachstehend aufgeführten Europäischen Richtlinien und Normen entworfen und hergestellt worden:

98/37/EG (Maschinen)

73/23/EG (Niederspannungsgeräte)

89/336/EG (Elektromagnetische Verträglichkeit)

EN12331 (Maschinen zur Nahrungsmittelverarbeitung, Hackmaschinen, Sicherheits- und Hygieneforderungen).

INSTALLIERUNG UND INBETRIEBNAHME

Zur Erzielung der maximalen Leistungsfähigkeit und Lebensdauer der Maschine lesen Sie bitte ausführlich die Hinweise dieses Handbuches bezüglich der Installation und Inbetriebnahme sowie die vorgesehenen Betriebsbedingungen.

Aufstellungsort

Die Maschine muss auf einer geraden, waagerechten und steifen Oberfläche aufgestellt werden, so dass sie einwandfrei nivelliert steht und keine Schwingungen und Geräusche entstehen. Um Schäden zu vermeiden darf die Maschine niemals auf einer Seite gelagert werden.

ELEKTRISCHER ANSCHLUSS

Merkmale des Motors.

Der Fleischwolf ist mit einem der nachstehenden Motoren ausgerüstet:

- PS-12: Einphasenmotor 440 W

- PS-22: Dreiphasenmotor 1.100 W oder Einphasenmotor 740 W.

- PS-32: Dreiphasenmotor 1.500 W.

Der Einphasenmotor wird für eine Spannung von 230 V / 50 Hz oder für 220 V / 60 Hz geliefert.

Der Dreiphasenmotor wird für eine Spannung von 230 - 400 V / 50 Hz oder für 220 V / 60 Hz geliefert.

Bevor Sie die Maschine an das Netz anschliessen prüfen Sie bitte, ob der Motor für die gleiche Spannung wie die Netzspannung vorgesehen ist. Andernfalls muss die Spannung umgestellt werden. Zum Spannungswechsel von 400V auf 230 V muss beim Fleischwolf Modell PS22/32 die Platte abmontiert werden. Anschluss der Relaispule ändern und die entsprechende Kontakteiste anschliessen. (auf jeder Leiste ist die dazugehörige Spannung angegeben).

Kabeleigenschaften

Der SAMMIC-Fleischwolf ist mit einem 1,3 m langen thermoplastisch beschichteten Kabel bestückt.

ES MUSS ERDSCHLUSS HERGESTELLT WERDEN. Der Erdungsdraht der Maschine ist gekennzeichnet.

-Einphasen-Fleischwolf: Erforderlich ist eine Wandsteckdose 2P+T und der entsprechende Stecker.

-Dreiphasen-Fleischwolf: Erforderlich ist eine Wandsteckdose 4P+T mit 16A und ein wasserdichter Stecker für das Kabel der Maschine.

Wechsel der Motordrehrichtung (nur bei Dreiphasenmotoren)

Das Aggregat dreht entgegen dem Uhrzeigersinn. Zum Wechseln der Drehrichtung müssen bei Maschinen mit Dreiphasenmotor zwei elektrische Zuleitungsdrähte untereinander vertauscht werden.

VORGESEHENE BETRIEBSBEDINGUNGEN.

Verwendung Vor dem Einschalten der Maschine müssen folgende Hinweise zum Einbau des Hackaggregates (s. Abb. 4) genau beachtet werden.

- Stecken Sie das Mundstück (1) so in den Maschinenkörper ein, dass die Führung in der Kerbe des äusseren Plastikringes (2) einrastet.

- Drehen Sie das an einer Seite der Maschine vorhandene Rad (3) so weit, bis es am Mundstück anliegt, so dass letzteres festgestellt wird.

- Stecken Sie die Schneckeneinheit (4) bis zum Anschlag in das Mundstück und stellen Sie sicher, dass die Schnecke sich nicht mit der Hand drehen lässt.

Einbau von Lochscheibe und Messer SYSTEM ENTERPRISE

- Stecken Sie das Messer (5) mit der Schneide nach aussen auf die Achse der Schneckeneinheit (4).

- Stecken Sie die Lochscheibe (6) auf das Messer (5).

- Zusätzlichen Ring (9) einlegen. Nur für rostfreies Hackaggregat.

- Schrauben Sie die Blockiermutter (7) auf das Mundstückende und ziehen Sie dieselbe mit der Hand fest.

Einbau von Lochscheiben und Messer SYSTEM UNGER

- Stecken Sie die Dreilochscheibe (8) so auf die Achse der Schneckeneinheit (4), dass die offene Seite der Löcher nach innen zeigt.

- Stecken Sie das Messer (5) auf die

Dreilochscheibe (8).

- Stecken Sie die Lochscheibe (6) auf das Messer (5).

- Legen Sie den zusätzlichen Ring (9) ein.

- Schrauben Sie die Blockiermutter (7) auf das Mundstückende und ziehen Sie dieselbe mit der Hand fest.

HINWEISE

- Die Maschine wird eingeschaltet bevor Fleisch eingefüllt wird.

- Das Fleisch muss mit dem Stopfer (9) und NIEMALS mit den Fingern nachgedrückt werden

- Um schwere Verletzungen oder eine Beschädigung der Messer zu vermeiden stecken Sie bitte NIEMALS bei laufender Maschine weder die Hand noch irgendeinen metallenen Gegenstand in das Schneidaggregat.

SICHERHEITSVORRICHTUNGEN

Die Sicherheit des Benutzers ist durch folgende Elemente gewährleistet:

- Abmessung der Fleischeinfüllöffnung gemäss EN 12851.

- Platte mit fester Schutzvorrichtung, die das Einstecken der Hand verhindert.

- Schalter zum Anhalten der Maschine.

Bitte beachten:

Aus Sicherheitsgründen dürfen in diesem Gerät nur Platten mit einem Lochdurchmesser von weniger als 8 mm und mit einer Stärke von über 5 mm verwendet werden.

WARTUNG (PFLEGE UND REPARATUR)

- Bevor eine Reinigung, Revision oder Reparatur an der Maschine vorgenommen wird, muss unbedingt der Netzstecker gezogen werden.

- Alle Geräteteile, die mit den Nahrungsmitteln in Berührung kommen, müssen sofort nach Gebrauch mit heissem Wasser und einem für Nahrungsmittel zugelassenen Spülmittel gereinigt werden. Anschliessend die Teile mit reichlich heissem Wasser abspülen und mit einem Baumwolltuch trockenreiben.

- Das Äussere des Gerätes darf NICHT unter fliessendem Wasser gereinigt werden. Verwenden Sie bitte ein feuchtes Tuch und ein normales Putzmittel.

- Prüfen Sie regelmässig nach, ob das untere Belüftungsgitter nicht verstopft ist.

- Die Messer sind scharf und müssen beim Reinigen mit grösster Vorsicht gehandhabt werden.

- Wenn das Zuleitungskabel schadhaft wird und ersetzt werden muss, so wenden Sie sich hierzu bitte an eine von SAMMIC S.L. zugelassene Technische Dienststelle.

- Der Geräuschpegel der laufenden Maschine gemessenen in 1,6 m Höhe und in 1 m Abstand liegt unterhalb von 70 dB(A). Grundgeräusch: 32 dB(A).

Indications pour le marquage CE

Chaque machine est identifiée par les indications suivantes :

- Le nom et l'adresse du fabricant : SAMMIC, S.L., c/ Atxubiaga, 14, Azpeitia, Gipuzkoa (ESPAGNE).
- Le marquage "CE".
- Le modèle de machine, comme indiqué au paragraphe suivant.
- Le numéro de série qui est indiqué sur le bon de garantie et sur la déclaration de conformité.

MODÈLES

La présente notice décrit l'installation, le fonctionnement et l'entretien des hachoirs à viande PS-12, PS-22 et PS-32.

La référence et les caractéristiques du modèle sont indiquées sur la plaque signalétique apposée sur la machine.

Ces hachoirs sont conçus et fabriqués conformément aux directives et normes européennes suivantes :

98/37/CEE Directive machines

72/23/CEE Directive installation électrique basse tension

89/336/CEE Directive compatibilité électromagnétique

EN12331 Machines pour le traitement des aliments. Machines à hacher. Prescriptions de sécurité et d'hygiène.

MISE EN SERVICE ET INSTALLATION

Afin d'obtenir les performances optimales et assurer une bonne conservation de la machine, il est important de suivre attentivement les instructions de mise en service et d'installation contenues dans cette notice, ainsi que les conditions d'installation prévues.

Emplacement

Il est recommandé de poser la machine sur une surface plane, horizontale et parfaitement stable en veillant à ce qu'elle soit bien stable afin d'éviter les bruits et les vibrations.

Pour éviter tout risque, la machine ne doit jamais être appuyée sur un de ses côtés.

RACCORDEMENT ÉLECTRIQUE

Caractéristiques du moteur.

Ces hachoirs à viande sont équipés des moteurs suivants :

- PS-12 : Monophasé 440 W.
- PS-22 : Triphasé 1.100 W ou Monophasé 740 W.
- PS-32 : Triphasé 1.500 W.

Le moteur monophasé est fourni pour une tension de 230 V / 50 Hz ou pour 220 V / 60 Hz.

Le moteur triphasé est fourni pour une

tension de 230 - 400 V / 50 Hz ou pour 220 V / 60 Hz.

Avant de brancher le hachoir, vérifier la concordance de la tension du moteur avec celle du secteur d'alimentation. Procéder au changement de tension si c'est nécessaire. Pour adapter la tension de 400 à 230 V, démonter sur les appareils PS22/32 le plateau du hachoir. Modifier la connexion de la bobine du contacteur et raccorder le bornier voulu. (la tension correspondante est marquée sur chaque barrette).

Caractéristiques du cordon électrique

Les hachoirs SAMMIC sont livrés avec un cordon électrique de 1,3 m de longueur à gainage thermoplastique.

LA MISE A LA TERRE EST OBLIGATOIRE. Le fil de terre de la machine est repéré.

- Hachoirs monophasés : préparer une prise de courant murale femelle 2P + T et la fiche mâle correspondante.

- Hachoirs triphasés : préparer une prise de courant murale femelle 4P + T, calibre 16 A, et une prise étanche à raccorder au cordon du hachoir.

Inversion du sens de rotation du moteur (uniquement sur les appareils triphasés).

Le sens de rotation du groupe est dans le sens contraire des aiguilles d'une montre. Pour inverser le sens de rotation sur les modèles à moteur triphasé, permuter deux des fils de phase.

CONDITIONS DE FONCTIONNEMENT PRÉVUES. UTILISATION

Avant sa mise en service, le hachoir doit être monté en suivant soigneusement les instructions ci-après (voir fig. A)

- Introduire la goulotte (1) dans le corps de la machine de façon à ce que le guidage reste emboîté dans l'encoche de l'anneau extérieur en plastique (2).

- Tourner le bouton de blocage (3) disposé sur le côté de la machine jusqu'à ce qu'il soit en butée sur la goulotte. La goulotte est ainsi bloquée en position.

- Introduire la vis sans fin (4) jusqu'au fond dans la goulotte et vérifier qu'elle ne peut pas être tournée à la main.

Montage de la grille et du couteau SYSTÈME ENTERPRISE

- Monter le couteau (5) sur l'axe de la vis sans fin (4), le tranchant placé côté extérieur.

- Monter la grille perforée (6) sur le couteau (5).

- Monter la bague entretoise (9). Uniquement pour les hachoirs en inox.

- Visser l'écrou de blocage (7) à l'extrémité de la goulotte et le serrer à la main.

Montage des grilles et du couteau SYSTÈME UNGER hachoirs inox

- Monter la grille à 3 trous (8) sur l'axe de la vis sans fin (4), la partie la plus ouverte placée vers l'intérieur.

- Monter le couteau (5) sur la grille à 3 trous (8).

- Monter la grille perforée (6) sur le couteau (5).

- Monter la bague entretoise (9).

- Visser l'écrou de blocage (7) à l'extrémité de la goulotte et le serrer à la main.

REMARQUES

- La machine doit être mise en route à vide.

- La viande doit être introduite à l'aide du poussoir (10), JAMAIS avec les doigts.

- NE JAMAIS introduire pendant la marche les doigts ni aucun ustensile métallique à l'intérieur du hachoir, afin d'éviter des blessures graves ou la détérioration des couteaux.

SÉCURITÉ INTÉGRÉE

La sécurité de l'opérateur est assurée par les éléments suivants :

- Dimension de l'ouverture pour l'introduction de la viande, suivant EN 12851.

- Plateau à protection fixe interdisant l'accès de la main à l'intérieur.

- Interrupteur d'arrêt de la machine.

Important :

Pour des motifs de sécurité, les grilles perforées à trous de plus de 8 mm de diamètre et moins de 5 mm d'épaisseur ne peuvent pas être utilisées sur ce hachoir.

MAINTENANCE (ENTRETIEN ET RÉPARATION)

- Avant toute intervention pour le nettoyage, la révision ou la réparation du hachoir, il est impératif de débrancher la prise de courant de l'appareil.

- Toutes les parties de l'appareil qui sont en contact avec les aliments doivent être nettoyées immédiatement après l'utilisation, avec de l'eau chaude additionnée de détergent agréé pour l'hygiène alimentaire. Rincer ensuite abondamment à l'eau chaude et sécher avec un torchon en coton.

- La partie extérieure de la machine NE DOIT JAMAIS se laver directement au jet d'eau. Pour la nettoyer, utiliser une éponge humide et un détergent courant.

- Vérifier régulièrement que les grilles d'aération ne sont pas obstruées.

- Les couteaux sont affûtés. Les manipuler avec précaution pendant leur nettoyage.

- Si le cordon d'alimentation est usé et a besoin d'être remplacé, son changement doit être impérativement effectué par un service technique agréé par SAMMIC, S.L.

- Niveau de bruit de la machine, en marche, à 1,6 m de hauteur et 1 m de distance, inférieur à 70 dB(A). Bruit de fond : 32 db (A)

Indicazioni per la marcatura CE

Ogni macchina ha i seguenti identificatori:

- Nome e indirizzo del fabbricante: SAMMIC, S.L. C/ Atxubiaga, 14 Azpeitia Guipuzkoa (SPAIN)
- Marca "CE"
- Si indica il modello di macchina nel seguente paragrafo.
- Il numero di serie si indica nel foglio di garanzia e nella dichiarazione di conformità.

MODELLI

Questo manuale descrive l'installazione, il funzionamento e la manutenzione dei tritacarne PS-12, PS-22 e PS-32.

Il riferimento del modello e delle sue caratteristiche vengono indicate sulla targa d'identificazione posta sulla macchina.

Questi tritacarne sono disegnati e fabbricati d'accordo con le direttive e norme Europee: 98/37/CEE Direttiva delle macchine

73/23 /CEE, Direttiva di bassa tensione

89/336/CEE Direttiva di compatibilità elettromagnetica.

EN12331 Macchinario per il processo dei cibi. Macchine per tritare. Requisiti di sicurezza e igiene.

MESSA IN SERVIZIO ED INSTALLAZIONE

Per ottenere le migliori prestazioni, come pure una buona conservazione della macchina, bisogna seguire accuratamente le istruzioni di messa in servizio ed installazione contenute in questo manuale, oltre le condizioni di utilizzo previste.

Ubicazione

Situare la macchina su una superficie piana, orizzontale e rigida, in modo che risulti debitamente livellata, onde evitare vibrazioni e rumori.

Per evitare danni, la macchina non si dovrà appoggiare mai su uno dei suoi lati.

COLLEGAMENTO ELETTRICO

Caratteristiche del motore

Questi tritacarne sono equipaggiati con i seguenti motori:

- PS-12: Monofase 440 W
- PS-22: Trifase 1.100 W o Monofase 740 W
- PS-32 Trifase 1.500 kW

Il motore monofase si fornisce per una tensione di 230 V / 50 Hz o per 220 V / 60 Hz.

- 400 V / 50 Hz o per 220 V / 60 Hz.

Il motore trifase si fornisce per una tensione di 230 - 400 V / 50 Hz o per 220 V / 60 Hz.

Prima di collegare il tritacarne alla rete, verificare se il motore è predisposto per lo stesso voltaggio di quello della rete. In

caso contrario, eseguire il cambio di voltaggio. Per il cambio di voltaggio da 400 V a 230 V nei tritacarne PS22/32, smontare il vassoio del tritacarne. Cambiare la connessione della bobina del contattore e collegare la morsettiera che corrisponde (Su ogni morsetto vi è segnata la tensione che corrisponde)

Caratteristiche del cavo

I tritacarne SAMMIC si forniscono con un cavo elettrico di 1,3 m di lunghezza, con un rivestimento termoplastico

È OBBLIGATORIA LA MESSA A TERRA. Il filo di messa a terra della macchina è segnalato.

- Tritacarne monofase: preparare una presa di corrente a muro 2P+T e la sua spina corrispondente.

- Tritacarne trifase: Preparare una presa di corrente a muro 4 P + T da 16A e una spina stagna per collegarla al cavo del tritacarne.

Cambio di senso del giro motore

Il senso di rotazione del gruppo è antiorario. Per invertire il giro delle macchine con motore trifase, bisogna cambiare la posizione dei fili elettrici fra di loro.

CONDIZIONI DI FUNZIONAMENTO PREVISTE. UTILIZZAZIONE

Prima di mettere in funzionamento la macchina, si devono seguire accuratamente le istruzioni di montaggio del gruppo trituratore. (Vedi fig. A)

- Introdurre la bocca (1) nel corpo della macchina, in modo che la guida incassi nella scanalatura dell'aro esterno di plastica (2).

- Girare il volantino (3), situato sul laterale della macchina, fino a che urti con la bocca, in questo modo la bocca rimarrà fissa.

Montaggio della bocca e messa in funzionamento (vedi fig. A)

- Introdurre la bocca (2) girata a 90° nel corpo della macchina (1) e girarla fino a che rimanga ancorata nella posizione verticale dall'asse di fissaggio (8).

- Introdurre l'insieme senza fine (4) nella bocca fino in fondo e verificare che non si può girare con la mano.

Collocazione placca e lama SISTEMA ENTERPRISE

- Situare la lama (5) nell'asse dell'insieme senza fine (4) con il filo verso l'esterno.

- Porre la placca perforata (6) sulla lama (5).

- Collocare anello come supplemento (9). Soltanto nel caso del gruppo di triturazione inossidabile.

- Avvitare il dado di blocco (7) nell'estremo della bocca serrando con la mano.

Collocazione delle placche e lama SISTEMA UNGER gruppo trituratore inossidabile

- Porre la placca a 3 occhi (8) nell'asse del complesso senza fine (4) in modo che la parte più aperta rimanga all'indietro.

- Porre la lama (5) sulla placca a 3 occhi (8)
- Porre la placca forata (6) sulla lama (5)
- Porre l'anello di supplemento (9)
- Avvitare il dado di blocco (7) nell'estremo della bocca serrando con la mano.

Note:

- L'accensione della macchina si deve effettuare a vuoto.

- La carne si deve introdurre con l'aiuto del mazzuolo spingitore (9) MAI con le dita.

- Non introdurre MAI né la mano né nessun utensile metallico nel gruppo trituratore, quando la macchina è accesa, allo scopo di evitare ferite gravi o il deterioramento delle lame.

CONDIZIONI DI SICUREZZA PREVISTE

La sicurezza dell'operatore è garantita dai seguenti elementi:

Dimensioni del foro di alimentazione della carne, in base a EN 12851

- Vassoio con protezione fissa che impedisce di introdurre la mano.

- Interruttore di arresto della macchina

Importante:

Per ragioni di sicurezza con questa tritatutto non si possono utilizzare piastre con fori di diametro maggiore di 8mm ed uno spesso minore di 5mm.

MANUTENZIONE (CONSERVAZIONE E RIPARAZIONE)

- Prima di qualsiasi intervento per la pulizia, revisione o riparazione della macchina è obbligatorio disinserire la macchina dalla rete elettrica.

- Tutti gli elementi della macchina in contatto con i cibi si devono pulire subito dopo il loro utilizzo con acqua calda e un detersivo accettato nel campo dell'alimentazione. Dopo, sciacquare con abbondante acqua calda ed asciugare con un panno di cotone.

- L'esterno della macchina NON SI DEVE pulire con un getto diretto di acqua. Per la sua pulizia impiegare un panno umido e qualsiasi detersivo abituale.

- Accertarsi periodicamente che la griglia inferiore di ventilazione non si ostruisca.

- Le lame sono affilate. Durante la loro pulizia si devono maneggiare con precauzione.

- Se il cavo di alimentazione si deteriora e si rende necessario installarne uno nuovo, detto ricambio lo potrà effettuare soltanto un servizio tecnico autorizzato dalla SAMMIC, S.L.

- Il livello di rumore della macchina in funzionamento, situata a 1,6 m di altezza e 1 m di distanza, è inferiore a 70 dB (A). Rumore di fondo: 32 db (A).

Indicações para a marcação CE

Cada máquina incorpora as seguintes identificações:

- Nome e morada do fabricante: SAMMIC S.L. C/ Atxubiaga, 14 Azpeitia Gipuzkoa (SPAIN)
- Marcação "CE"
- O modelo da máquina está indicado no quadro seguinte.
- O número de série da máquina está indicado na folha de garantia e no certificado de conformidade.

MODELOS

Este manual descreve a instalação, funcionamento e manutenção das máquinas de picar carne PS-12, PS-22 e PS-32.

A referência do modelo e respectivas características estão indicadas na placa de identificação colocada sobre a máquina.

Estas máquinas de picar foram concebidas e fabricadas de acordo com as directivas e normas europeias:

98/37/CEE Directiva de máquinas.

73/23/CEE Directiva de baixa tensão.

89/336/CEE Directiva de compatibilidade electromagnética.

EN12331 Maquinaria para o processamento de alimentos. Máquinas de picar. Requisitos de segurança e higiene.

COLOCAÇÃO EM SERVIÇO E INSTALAÇÃO

Para obter as melhores prestações e manter a máquina em bom estado de conservação, deve-se seguir cuidadosamente as instruções de funcionamento e de instalação contidas neste manual assim como as condições previstas de utilização.

Local de instalação

Colocar a máquina sobre uma superfície plana, horizontal, rígida e devidamente nivelada de modo a evitar vibrações e ruídos.

Para prevenir eventuais danos, a máquina nunca deve ser apoiada sobre um dos lados.

LIGAÇÃO ELÉCTRICA

Características do motor.

Estas máquinas de picar estão equipadas com os seguintes motores:

- PS-12: Monofásico 440 W.
- PS-22: Trifásico 1.100 W ou Monofásico 740 W.
- PS-32: Trifásico 1.500 W.

O motor monofásico é fornecido para uma tensão de 230 V / 50 Hz ou para 220 V / 60 Hz.

O motor trifásico é fornecido para uma tensão de 230 - 400 V / 50 Hz ou para 220 V / 60 Hz.

Antes de ligar a máquina de picar à rede eléctrica, comprovar se o motor está preparado para a mesma voltagem que a da rede. Se tal não se verificar, proceder à substituição de voltagem. Para a mudança de voltagem de 400 a 230 V nas picadoras PS22/32, desmontar o tabuleiro da máquina de picar. Mudar a ligação da bobina do contactor e ligar a régua de conexões que corresponda (Sobre cada régua está marcada a voltagem que lhe corresponde).

Características do cabo

As máquinas de picar SAMMIC estão munidas de um cabo eléctrico de 1,3 m de comprimento, com revestimento termoplástico.

É OBRIGATÓRIO A LIGAÇÃO A TERRA. O fio de terra da máquina encontra-se assinalado.

- Máquinas de picar monofásicas: preparar uma tomada de corrente mural 2P+T e a respectiva cavilha.

- Máquinas de picar trifásicas: preparar uma tomada de corrente mural 4P+T de 16A e uma cavilha estanque para ligá-la ao cabo da máquina de picar.

Mudança sentido rotação motor (unicamente em máquinas trifásicas).

O sentido de rotação do grupo faz-se da direita para a esquerda. Para inverter o sentido de rotação nas máquinas com motor trifásico, intercambiar dois fios na alimentação.

CONDIÇÕES PREVISTAS DE FUNCIONAMENTO. UTILIZAÇÃO

Antes de colocar a máquina em funcionamento deve-se seguir cuidadosamente as instruções de montagem do grupo picador. (ver fig. A)

- Introduzir a boca (1) no corpo da máquina de forma a encaixar a guia na ranhura do aro exterior de plástico (2).

- Girar o volante (3) situado na parte lateral da máquina até que encoste plenamente na boca; desta forma a boca manter-se -á fixa.

- Introduzir o sem-fim (4) na boca até ao fundo e certificar-se de que não se pode rodar com a mão.

Colocação placa e lâmina SISTEMA ENTERPRISE

- Colocar a lâmina (5) no eixo do conjunto sem-fim (4) com o gume virado para o exterior.

- Colocar a placa perfurada (6) sobre a lâmina (5).

- Colocar a anilha de suplemento (9). Apenas para grupo picador inoxidável.

- Enroscar a porca de bloqueio (7) no extremo da boca apertando com a mão.

Colocação placas e lâmina SISTEMA UNGER grupo picador inoxidável

- Colocar a placa de 3 olhos (8) no eixo do conjunto sem-fim (4) de forma que a parte mais aberta fique para dentro.

- Colocar a lâmina (5) sobre a placa de 3

olhos (8).

- Colocar a placa perfurada (6) sobre a lâmina (5).

- Colocar anilha de suplemento (9).

- Roscar a porca de bloqueio (7) no extremo da boca apertando com a mão.

Notas:

- A máquina deve encontrar-se vazia aquando da sua entrada em funcionamento.

- A carne deve ser introduzida com a ajuda de um compressor (10), NUNCA com os dedos.

- NUNCA introduzir a mão ou qualquer utensílio metálico no grupo picador com a máquina ligada a fim de evitar feridas graves ou o deterioro das lâminas.

CONDIÇÕES PREVISTAS DE SEGURANÇA

A segurança do operador está assegurada pelos seguintes elementos:

- Dimensão do orifício de alimentação da carne segundo EN 12851.

- Tabuleiro com protecção fixa que impede introduzir a mão.

- Interruptor de paragem de máquina.

Importante:

Por razões de segurança, esta picadora não admite a utilização de placas com orifícios de diâmetro superior a 8mm e uma espessura de menos de 5mm.

MANUTENÇÃO (CONSERVAÇÃO E REPARAÇÃO)

- Antes de proceder a qualquer intervenção de limpeza, revisão ou reparação da máquina, é obrigatório desligar a máquina da rede eléctrica.

- Todos os elementos do aparelho que estejam em contacto com os alimentos devem ser limpos imediatamente após a sua utilização, com água quente e um detergente admitido em alimentação. Posteriormente, passar por água quente em abundância e secar com um pano de algodão.

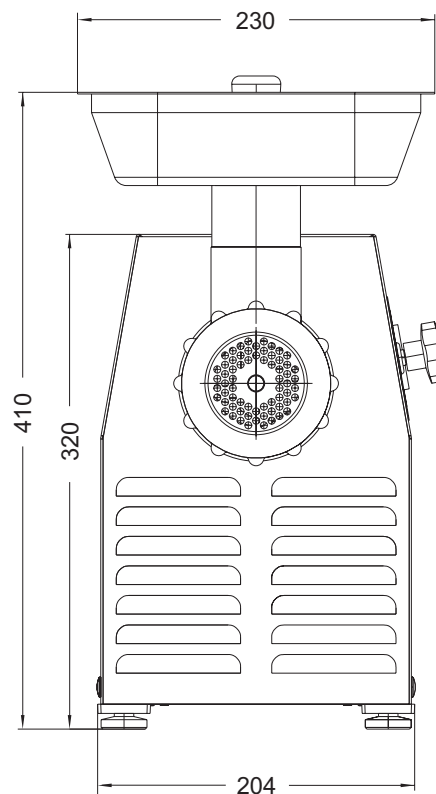
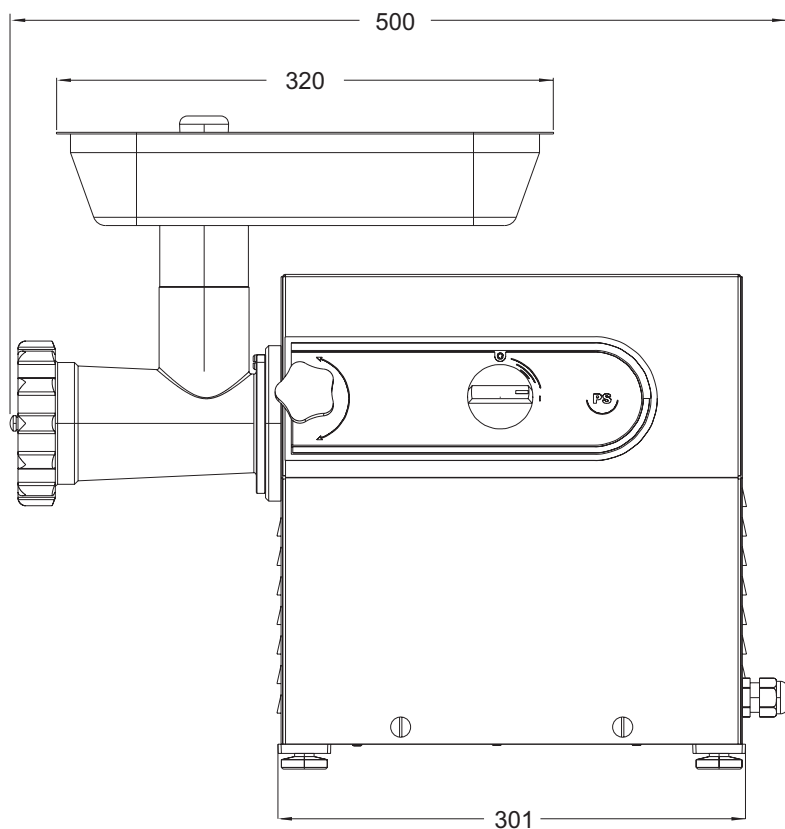
- O exterior da máquina NÃO DEVE SER limpo com jacto directo de água. Utilizar um pano húmido e um detergente habitual

- Controlar periodicamente a grelha inferior de ventilação para evitar eventuais obstruções.

- As lâminas estão afiadas. A sua limpeza exige portanto uma extrema precaução.

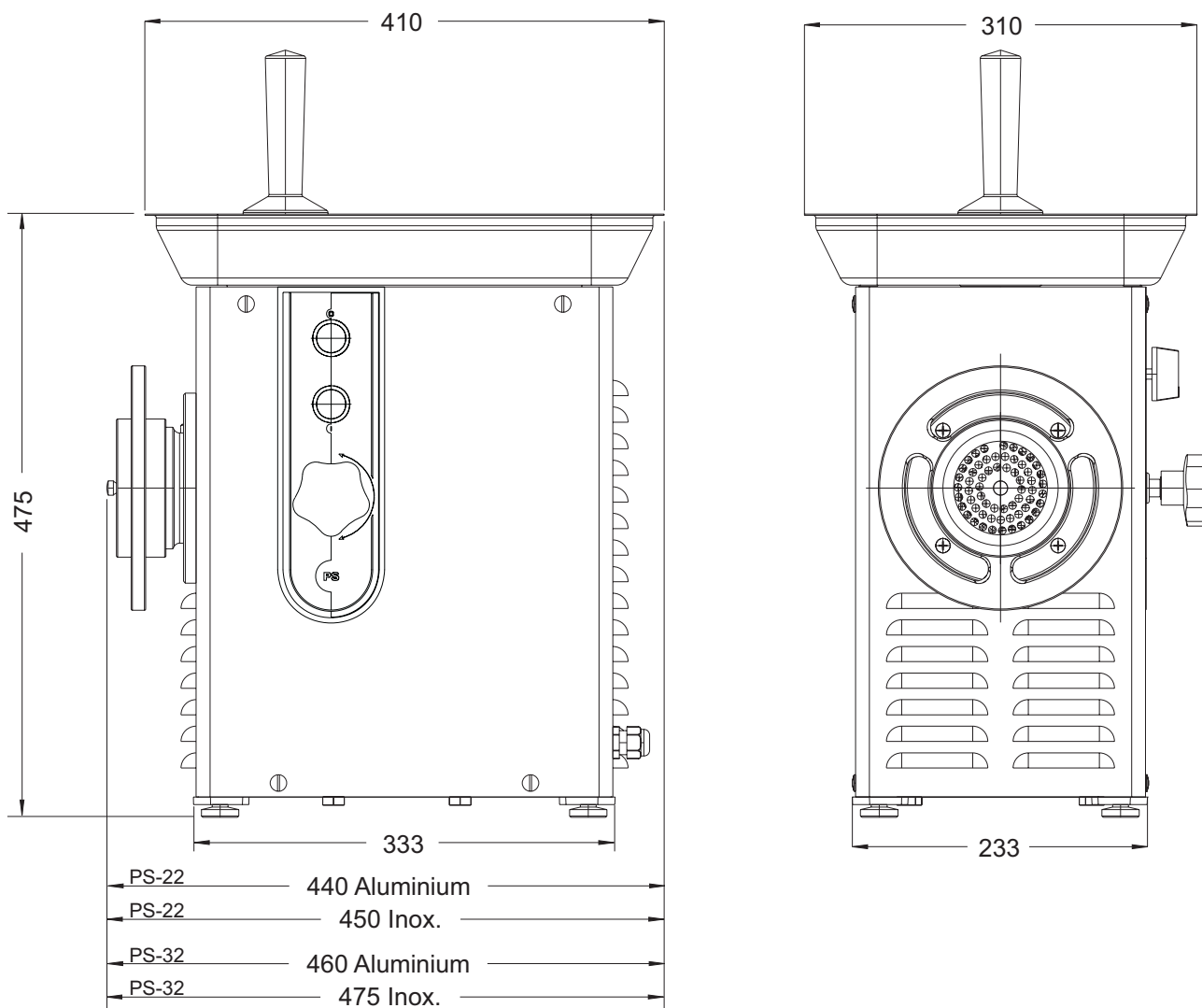
- Se o cabo de alimentação se deteriorar e for necessário instalar um cabo novo, essa substituição só poderá ser realizada por um serviço técnico autorizado por SAMMIC, S.L.

- Nível de ruído da máquina em funcionamento, colocada a 1,6 m de altura y 1 m de distância, inferior a 70 dB(A). Ruído de fundo: 32 db(A).



CARACTERISTICAS	SPECIFICATIONS	EIGENSCHAFTEN	PS-12
ALIMENTACIÓN ELECTRICA	ELECTREICAL SUPPLY	ELEKTROANSCHLUß	230V / 50Hz / 1~
PRODUCCIÓN / HORA	OUTPUT / HR	PRODUKTION / STD.	100 Kg
DIÁMETRO PLACA	MESH PLATE DIAMETRE	LOCHCHEIBEN-Ø	70 mm
POTENCIA	ELECTRICAL LOADING	LEISTUNG	
-Trifásica	-THREE PHASE	-DREIPHASE	-
-Monofásica	-SINGLE PHASE	-EINPHASIG	440 W
DIMENSIONES	DIMENSIONS	ABMESSUNGEN (MM)	230 x 500 x 410 mm
PESO NETO	NET WEIGHT	NETTOGEWICHT	18 Kg

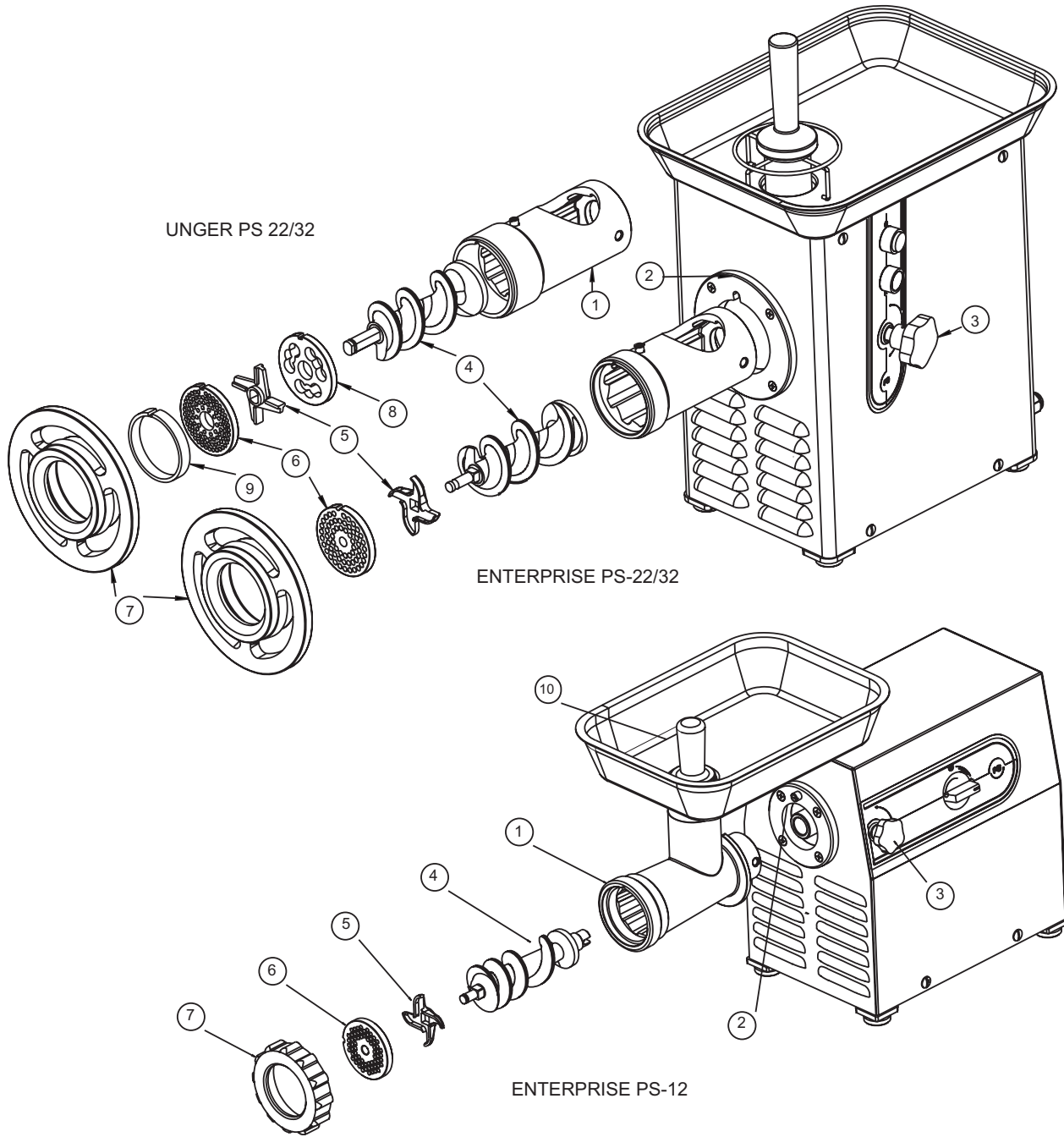
CARACTÉRISTIQUES	CARACTTERISTICHE	CARACTERÍSTICAS	PS-12
ALIMENTATION	ALIMENTAZIONE	ALIMENTAÇÃO	230V / 50Hz / 1~
DÉBIT/HEURE	PRODUZIONE ORARIA	PRODUÇÃO / HORA	100 Kg
DIAMÈTRE GRILLE	DIAMETRO PIASTRA	DIÁMETRO PLACA	70 mm
PUISSANCE	POTENZA	POTÊNCIA	
-TRIPHASÉ	-TRIFASE	-TRIFÁSICA	-
-MONOPHASÉ	-MONOFASE	-MONOFÁSICA	440 W
DIMENSIONS(MM)	DIMENSIONI	DIMENSIONI	230 x 500 x 410 mm
POIDS NET	PESO NETTO	PESO LÍQUIDO	18 Kg



CARACTERISTICAS	SPECIFICATIONS	EIGENSCHAFTEN	PS-22	PS-32
ALIMENTACIÓN ELECTRICA	ELECREICAL SUPPLY	ELEKTROANSCHLUß	230-400V / 50Hz / 3~ 230V / 50Hz / 1~	230-400V / 50Hz / 3~
PRODUCCIÓN / HORA	OUTPUT / HR	PRODUKTION / STD.	280 Kg	425 Kg
DIÁMETRO PLACA	MESH PLATE DIAMETRE	LOCHCHEIBEN-Ø	82 mm	98 mm
POTENCIA	ELECTRICAL LOADING	LEISTUNG		
-Trifásica	-THREE PHASE	-DREIPHASE	1.100 W	1.500 W
-Monofásica	-SINGLE PHASE	-EINPHASIG	740 W	-
DIMENSIONES	DIMENSIONS	ABMESSUNGEN (MM)	310 x 440 x 480 mm	310 x 460 x 480 mm
PESO NETO	NET WEIGHT	NETTOGEWICHT	31 Kg	33 Kg

CARACTÉRISTIQUES	CARACTTERISTICHE	CARACTERÍSTICAS	PS-22	PS-32
ALIMENTATION	ALIMENTAZIONE	ALIMENTAÇÃO	230-400V / 50Hz / 3~ 230V / 50Hz / 1~	230-400V / 50Hz / 3~
DÉBIT/HEURE	PRODUZIONE ORARIA	PRODUÇÃO / HORA	280 Kg	425 Kg
DIAMÈTRE GRILLE	DIAMETRO PIASTRA	DIÁMETRO PLACA	82 mm	98 mm
PUISSANCE	POTENZA	POTÊNCIA		
-TRIPHASÉ	-TRIFASE	-TRIFÁSICA	1.100 W	1.500 W
-MONOPHASÉ	-MONOFASE	-MONOFÁSICA	740 W	-
DIMENSIONS(MM)	DIMENSIONI	DIMENSIONI	310 x 440 x 480 mm	310 x 460 x 480 mm
POIDS NET	PESO NETTO	PESO LÍQUIDO	31 Kg	33 Kg

Fig. 1 / ZCHNG.1





UNE-EN ISO 9001