

Instrukcja obsługi **RODOS**

1. ROZŁADUNEK

Urządzenie powinno być transportowane w pozycji pionowej, odpowiednio zabezpieczone i spakowane. Producent wysyła urządzenie na specjalnym podłożu drewnianym, zabezpieczone tekturowymi kątownikami oraz folią.

2. CHARAKTERYSTYKA WYROBU

2.1. Przeznaczenie

„Rodos” jest uniwersalnym urządzeniem chłodniczym przeznaczonym do przechowywania i ekspozycji szerokiego asortymentu artykułów spożywczych uprzednio wychłodzonych do temperatury przechowywania. Gwarantowana temperatura wewnątrz regału +2°C/+8°C przy temperaturze otoczenia +15°C/+25°C i wilgotności wzgl. powietrza do 60%.

2.2. Opis urządzenia

Regały „Rodos” posiadają chłodzenie dynamiczne. Wszystkie typy wyposażone są w odszranianie automatyczne i elektroniczny termostat opcjonalnie współpracujący z modułem do rejestracji temperatury pozwalającym na rejestrację i sygnalizację za wysokiej i za niskiej temperatury w urządzeniu. W opcji mogą również posiadać automatyczne odparowanie kondensatu. Przystosowane są do łączenia w ciągi w wersji z agregatem wewnętrznym (mod/A) lub na agregat centralny (mod/C). Regały wyposażone są w 4 lub 5 półek ekspozycyjnych (w zależności od typu urządzenia), posiadających możliwość zmiany wysokości oraz kąta zawieszenia. W opcji można zamówić haki mięsne lub kosze na warzywa i owoce. Wnętrze regału jest podświetlane. Istnieje możliwość założenia dodatkowego podświetlenia każdej półki i/lub podświetlenia pionowego bocznego. Urządzenia „IGLOO” wykonywane są w/g nowoczesnych technologii i posiadają wymagane prawem certyfikaty.

Spis treści

1. ROZŁADUNEK	1
2. CHARAKTERYSTYKA WYROBU	1
2.1. Przeznaczenie	1
2.2. Opis urządzenia	1
2.3. Dane techniczne	3
3. PRZYGOTOWANIE URZĄDZENIA DO EKSPLOATACJI	3
3.1. Wymagania dotyczące miejsca instalacji	3
3.2. Podłączenie i uruchomienie	3
4. EKSPLOATACJA	6
4.1. Regulacja temperatury	6
5. KONSERWACJA	6
5.1. Czyszczenie i konserwacja	6
6. SERWIS	8
6.1. Identyfikacja i naprawa usterek	8
6.2. Serwis	9
7. OBSŁUGA TERMOSTATÓW	10
7.1. Termostat „IGLOO”	10
7.2. Termostat „CAREL”	11

Spis rysunków

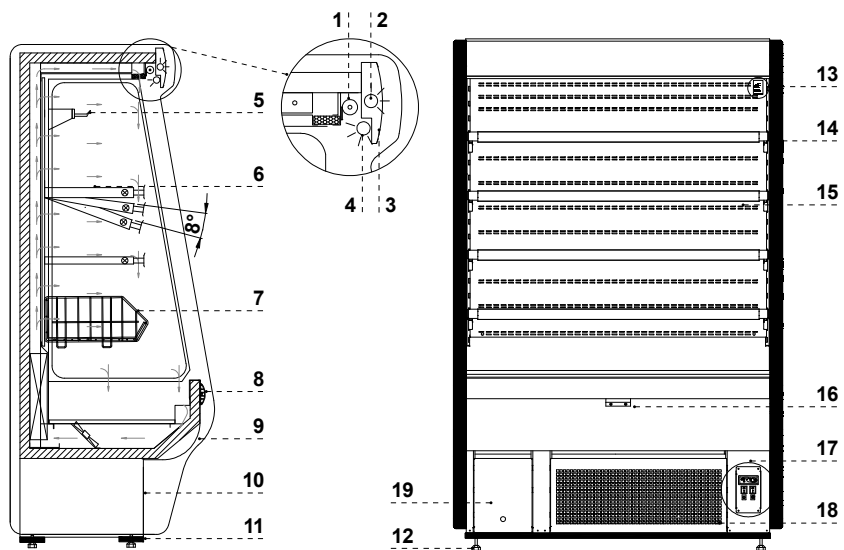
Rys.1 Budowa urządzenia z agregatem wewnętrznym	2
Rys.2 Budowa urządzenia na agregat centralny	2
Rys.3 Usuwanie podestu drewnianego	4
Rys.4 Mocowanie haka w stelażu	4
Rys.5 Zespół półki regału	5
Rys.6 Listwa z hakami mięsnymi	5
Rys.7 Kosze na owoce i warzywa	5
Rys.8 Panel sterowania	5
Rys.9 Pojemnik na skropliny	7
Rys.10 Czyszczenie skraplacza	7
Rys.11 Wymiana świetlówki	7
Rys.12 Montaż/demontaż boku szklanego	8
Rys.13 Tabliczka znamionowa	9
Rys.14 Panel termostatu „Igloo”	10
Rys.15 Panel termostatu „Carel”	11
Tabela 1 Dane techniczne	3

Spis tabel

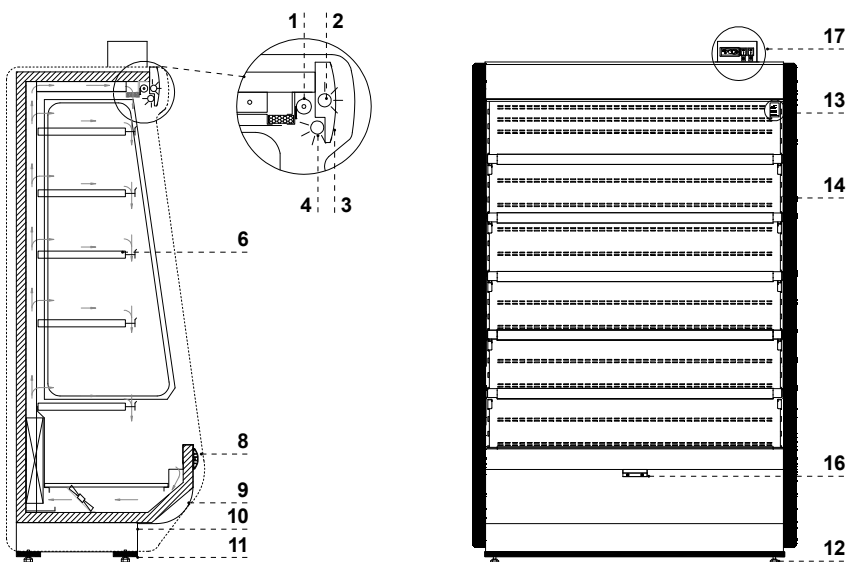


Tym znakiem oznaczone są informacje o szczególnym znaczeniu dla bezpieczeństwa użytkownika oraz do prawidłowej eksploatacji urządzenia

Rys.1 Budowa urządzenia z agregatem wewnętrznym



Rys.2 Budowa urządzenia na agregat centralny



- 1 – Roleta ręczna
- 2 – Podświetlenie panelu górnego
- 3 – Pleksi panelu górnego
- 4 – Oświetlenie górne - wewnętrzne
- 5 – Haki mięsne (opcja)
- 6 – Półka ekspozycyjna – możliwość zmiany wysokości i kąta zawieszenia
- 7 – Kosz na owoce i warzywa (opcja)
- 8 – Odbojnica frontowa
- 9 – Panel frontowy
- 10 – Podstawa regału
- 11 – Podest drewniany zakładany do transportu urządzenia
- 12 – Nóżki służące do wypoziomowania urządzenia
- 13 – Tabliczka znamionowa
- 14 – Boki ABS z szybą
- 15 – Sito regału (NIE BLOKOWAĆ OTWORÓW wentylacyjnych zapewniających cyrkulację schłodzonego powietrza!!!)
- 16 – Uchwyt rolety
- 17 – Panel sterowania (termostat/wyłączniki)
- 18 – Wiatrownica (po ściągnięciu dostęp do lamel skraplacza) – NIE BLOKOWAĆ OTWORÓW!!!
- 19 – Maskownica pojemnika na skropliny

2.3. Dane techniczne

Tabela 1 Dane techniczne

Typ urządzenia „RODOS”	Napięcie znamion. [V/Hz]	Prąd znamion. [A]	Moc znamion. oświetl. [W]	Zużycie energii elektr. [kWh/24h]	Zapotrzeb. na moc chłodniczą [W/mb]	Max obciąż. półki [kg/mb]	Waga urz. [kg]
1.0	230/50	2,9	60	9,3	-	33	175
1.3	230/50	3,9	72	12,5	-	33	220
1.6	230/50	5,3	116	17,2	-	33	235
1.9	230/50	6,6	120	21,3	-	33	280
2.5	230/50	6,8	144	22,0	-	33	340
1.0 - mod/A	230/50	2,9	60	9,3	-	33	145
1.3 - mod/A	230/50	3,9	72	12,5	-	33	190
1.6 - mod/A	230/50	5,3	116	17,2	-	33	205
1.9 - mod/A	230/50	6,6	120	21,3	-	33	250
2.5 - mod/A	230/50	6,8	144	22,0	-	33	310
1.0 - mod/C	230/50	0,5	60	1,5	800	33	130
1.3 - mod/C	230/50	0,5	72	1,6	800	33	175
1.6 - mod/C	230/50	0,8	116	2,5	800	33	190
1.9 - mod/C	230/50	0,9	120	2,9	800	33	235
2.5 - mod/C	230/50	1,0	144	3,2	800	33	290



Moc znamionowa oświetlenia w urządzeniach z podświetlanymi półkami jest większa niż podana w tabeli!

3. PRZYGOTOWANIE URZĄDZENIA DO EKSPLOATACJI

3.1. Wymagania dotyczące miejsca instalacji

- Sprawdź, czy przekrój przewodów zasilających jest odpowiedni dla poboru prądu instalowanego urządzenia
- Zabrania się podłączania urządzenia przez przewody przedłużające lub rozdzielacze
- Urządzenie należy podłączyć do oddzielnego, prawidłowo wykonanego obwodu elektrycznego z gniazdem wtykowym z kołkiem ochronnym (w/g PBUE)



Uruchomienie urządzenia, może nastąpić tylko po potwierdzeniu skuteczności ochrony przeciwporażeniowej wynikami z pomiarów, przeprowadzonymi zgodnie z obowiązującymi przepisami!

3.2. Podłączenie i uruchomienie

- Rozpakować urządzenie i usunąć drewniany podest znajdujący się na podstawie Rys.3 (str.4)
- Urządzenie ustawić na równym i dostatecznie twardym podłożu, a następnie wypoziomować je za pomocą nóżek

- Ściągnąć folię ochronną z elementów urządzenia (m.in. z wnętrza urządzenia, półek ekspozycyjnych, odbojnicy frontowej)
- Jeżeli urządzenie trafi do użytkownika częściowo zdemontowane dla zabezpieczenia w czasie transportu należy wykonać następujące czynności:
 1. Zamontować haki w listwach stelaża Rys.4 (str.4)
 2. Na hakach umieścić półki i/lub kosze Rys.5 (str.5) i/lub Rys.7 (str.5)
 3. **(Dotyczy urządzeń z agregatem wewnętrznym)** Podłożyć pojemnik na skropliny pod węzeł spustu wody na podstawie agregatu (nie dotyczy urządzeń z automatycznym odparowaniem kondensatu) Rys.9 (str.7)
 4. **(Dotyczy urządzeń na agregat centralny)** Pod dnem korpusu urządzenia (ok.110mm od pleców regału, w części środkowej korpusu) znajduje się spust wody z odszraniania, z którego należy przewidzieć odpływ wody do kratki ściekowej
- **Pierwsze mycie urządzenia** powinno być wykonane po rozpakowaniu urządzenia i przed jego uruchomieniem. Urządzenie należy umyć wodą o temperaturze nieprzekraczającej 40°C z dodatkiem neutralnych środków czyszczących. **Do mycia i czyszczenia urządzenia zabrania się stosowania środków zawierających chlor i sól różnych odmian, które niszczą warstwę ochronną i elementy składowe urządzenia!** Ewentualne pozostałości klejów czy silikonu na elementach metalowych urządzenia usuwać wyłącznie benzyną ekstrakcyjną (nie dotyczy elementów z plastiku i tworzyw sztucznych!). Nie wolno używać innych rozpuszczalników organicznych.



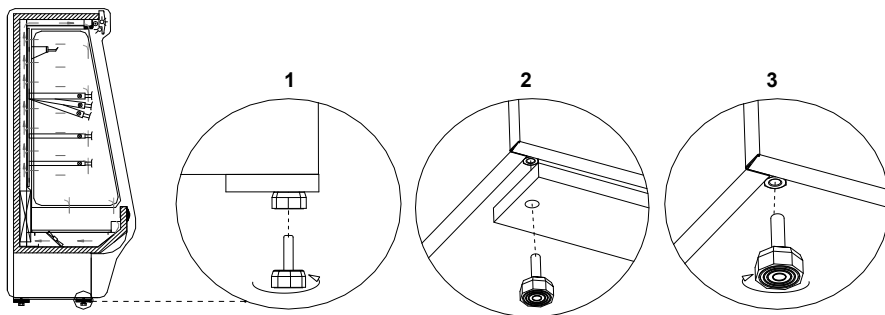
Podczas mycia urządzenia zabrania się używać strumienia wody. Urządzenie należy myć przy użyciu wilgotnej ściereczki



Po zakończeniu instalacji urządzenia w miejscu docelowym należy pozostawić je w spoczynku, przez co najmniej 2 godziny przed włączeniem (dotyczy urządzeń z agregatem wewnętrznym), aby poziom oleju ustalił się, co zapobiegnie problemom z rozruchem agregatu chłodniczego!

OSTRZEŻENIE: Chronić przed uszkodzeniem obwód chłodniczy!

- Umieścić wtyczkę przewodu przyłączeniowego bezpośrednio w gnieździe wtykowym (zabrania się podłączania urządzenia przez przewody przedłużające lub rozdzielacze!)
- Załączyć przycisk wyłącznika głównego Rys.8/2 (str.5), co spowoduje załączenie regulatora temperatury, a następnie agregatu urządzenia
- Na panelu regulatora temperatury Rys.8/1 (str.5) ustawić temperaturę (szczegóły obsługi termostatu na str.10 i 11)
- Załączyć przycisk oświetlenia Rys.8/3 (str.5)

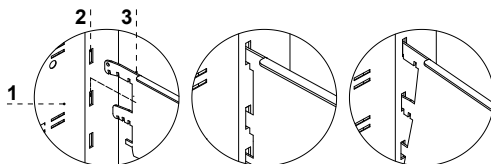


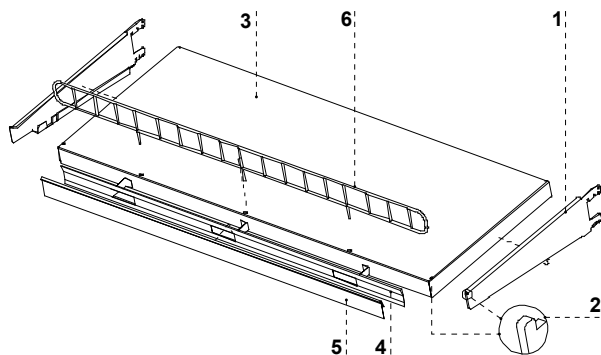
Rys.3 Usuwanie podestu drewnianego

- 1 – Wykręcić nóżki z podestu
- 2 – Usunąć drewniany podest
- 3 – Wkręcić nóżki w nakrętki przyspawane do ramy urządzenia

Rys.4 Mocowanie haka w stelażu

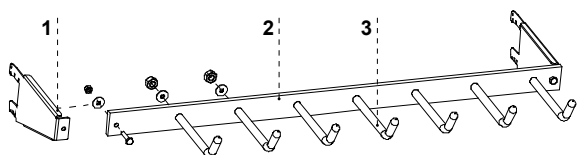
- 1 – Sito regału
- 2 – Stelaż do mocowania haków
- 3 – Hak (dostosowany do trzystopniowej regulacji kąta zawieszenia)





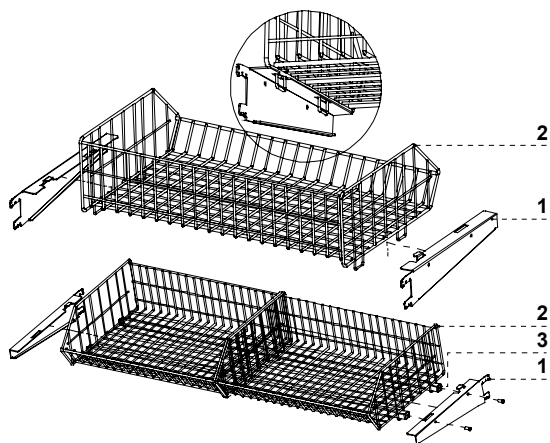
Rys.5 Zespół półki regału

- 1 – Hak pod półkę
- 2 – Element zabezpieczający półkę przed przesuwaniem
- 3 – Półka regału
- 4 – Kierownica schłodzonego powietrza
- 5 – Listwa cenowa półki
- 6 – Płatki zabezpieczające towar



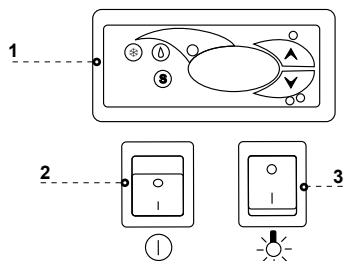
Rys.6 Listwa z hakami mięsnymi

- 1 - Hak pod listwę z hakami mięsnymi
- 2 - Listwa pod haki mięsne
- 3 - Haki mięsne



Rys.7 Kosze na owoce i warzywa

- 1 – Hak pod kosz
 - 2 – Kosz na owoce i warzywa
 - 3 – Profil stalowy zamknięty 20x20x2 łączący kosze
- (dotyczy regałów 1.3 i 2.5)



Rys.8 Panel sterowania

- 1 – Panel termostatu (regulatora temperatury) (szczegóły obsługi w Rozdziale nr 7 str.10 i 11)
- 2 - Wyłącznik główny (załacza/wyłącza agregat urządzenia)
- 3 - Wyłącznik oświetlenia

4. EKSPLOATACJA

Temperatura chłodzonej przestrzeni i cykl pracy agregatu mogą ulegać wahaniom. Zależą one od wielu czynników m. in. od ilości i temperatury włożonych produktów oraz od temperatury otoczenia.

Urządzenie należy ustawić w miejscu suchym, nienasłonecznionym, dobrze wentylowanym, zapewniającym dobrą wymianę powietrza (dystans pomiędzy ścianą, a urządzeniem min. 10 cm), z dala od źródeł ciepła i urządzeń wymuszających przepływ powietrza (wentylatory sufitowe i przenośne, grzejniki nadmuchowe). Urządzenie funkcjonuje poprawnie w środowisku, w którym temperatura zawiera się w odpowiedniej klasie klimatycznej podanej na tabliczce znamionowej. Działanie urządzenia może ulec pogorszeniu, gdy przez dłuższy czas funkcjonować będzie w temperaturze wyższej lub niższej w stosunku do podanego przedziału.



Uwagi i wskazówki

- Należy prawidłowo wypoziomować regał, co zapobiegnie hałaśliwej pracy urządzenia i zapewni prawidłowy odpływ wody (kondensatu) podczas odszraniania
- Po transporcie urządzenia odczekać ok. 2 godzin przed jego uruchomieniem
- Aby zapewnić żywności właściwe warunki przechowywania, nie wolno zapelniać półek całkowicie. Należy zapewnić równomierne obciążenie półek i nie przekraczać ich maksymalnego obciążenia
- Pierwsze zapalenie przestrzeni chłodniczej należy dokonywać po uprzednim jej wychłodzeniu do temperatury pracy. Zasada ta powinna być także przestrzegana po dłuższej przerwie w eksploatacji
- Nie blokować żadnych otworów wentylacyjnych, co mogłoby utrudnić cyrkulację schłodzonego powietrza (w żadnym wypadku nie wolno zakrywać otworów wentylacyjnych agregatu) Należy zapewnić również prawidłowy obieg powietrza wokół urządzenia
- Zabrania się dostawiania towaru bezpośrednio do sita (do pleców urządzenia)
- Utrzymywać skraplacz w czystości. Zanieczyszczenia mogą spowodować przegrzanie sprężarki i w efekcie doprowadzić do awarii urządzenia, co nie jest objęte gwarancją.
- Wewnątrz komory do przechowywania produktów żywnościowych nie używać przyrządów elektrycznych
- W przypadku eksploatacji regału bez potrzeby prezentacji towarów (praca nocna; zamknięte stoisko, sklep) należy opuszczać rolety celem zmniejszenia zużycia energii elektrycznej

4.1. Regulacja temperatury



Obsługa termostatów (regulatorów temperatury) „IglOO” i „Care!” znajduje się w rozdziale 7 (str. 10 i 11)

Podstawowym zadaniem termostatu jest sterowanie agregatem chłodniczym tak, aby uzyskać zadaną temperaturę wewnątrz urządzenia i utrzymywać ją w określonych przedziałach. Wszystkie nastawy regulatora temperatury konieczne do normalnego funkcjonowania urządzenia są wprowadzone przez producenta. Użytkownik przed pierwszym uruchomieniem urządzenia powinien sprawdzić i ewentualnie ustawić na panelu termostatu zadaną temperaturę wewnątrz urządzenia.

Cyfrowy wyświetlacz – wyświetla bieżącą temperaturę wewnątrz urządzenia



Wszelka ingerencja w ustawienia fabryczne termostatu powoduje utratę gwarancji!

5. KONSERWACJA

5.1. Czyszczenie i konserwacja



Wszelkie czynności konserwacyjne należy prowadzić po odłączeniu urządzenia od napięcia!



Chronić przed uszkodzeniem lub zalaniem wodą instalację elektryczną



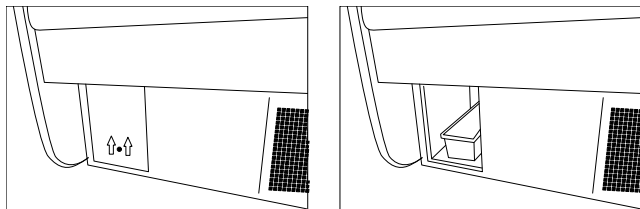
Podczas mycia urządzenia zabrania się używać strumienia wody. Urządzenie należy myć przy użyciu wilgotnej ściereczki



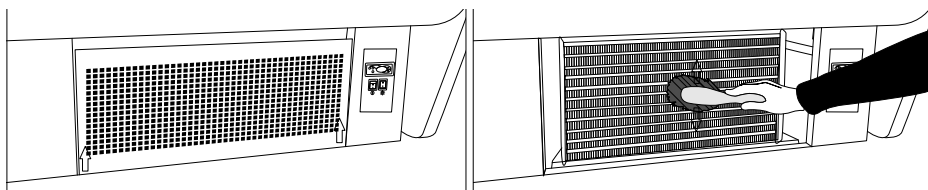
Nie należy stosować żadnych ostrych przedmiotów celem usuwania zabrudzeń!

Jeżeli urządzenie nie posiada automatycznego odparowania kondensatu należy usuwać kondensat z pojemnika w przypadku jego napełnienia Rys.9 (str.7). Ilość (częstotliwość) usuwania kondensatu zależy od warunków eksploatacji urządzenia (m.in. od wilgotności powietrza, od ilości i temperatury wkładanych produktów).

Raz na miesiąc zaleca się przerwę w eksploatacji urządzenia celem oczyszczenia jego wnętrza, naturalnego odszronienia parownika i oczyszczenia skraplacza.



Rys.9 Pojemnik na skropliny



Rys.10 Czyszczenie skraplacza

Skraplacz urządzenia należy utrzymywać w czystości. Zanieczyszczenia utrudniają wymianę ciepła, powodując m. in. wzrost zużycia energii elektrycznej i mogą spowodować uszkodzenie sprężarki agregatu.

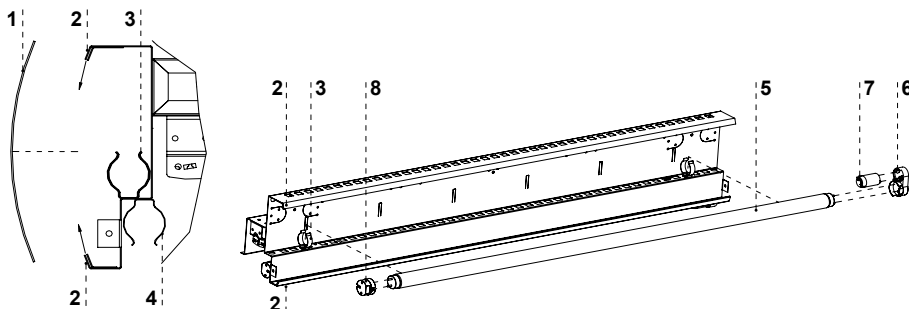
Aby wyczyścić skraplacz należy wykręcić blachowkręt i wysunąć wiatrownicę z zaczepów unosząc ją do góry. Lamele skraplacza czyścić za pomocą miękkiej szczotki lub pędzla. Przy mocnym zabrudzeniu (zapchaniu lamel) skraplacza wskazane jest użycie odkurzacza lub sprężonego azotu w celu odessania / wydmuchania zabrudzeń znajdujących się między lamelami.



Za uszkodzenia agregatu skraplającego powstałe w wyniku nieprzestrzegania czystości skraplacza producent nie ponosi odpowiedzialności!



W celu przyspieszenia procesu odszroniania nie postugiwać się środkami mechanicznymi!



Rys.11 Wymiana świetlówki

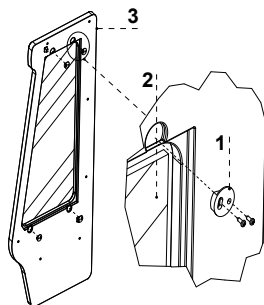
- 1 – Płyta pleksi panelu górnego
- 2 – Uchwyty mocujące płytę pleksi
- 3 – Uchwyt świetlówki (podświetlenie panelu górnego)
- 4 – Uchwyt świetlówki (oświetlenie górne, wewnętrzne)

- 5 – Świetlówka
- 6 – Oprawa świetlówki i zapłonnik
- 7 – Zapłonnik świetlówki
- 8 – Oprawa świetlówki



Elementy urządzenia mogą korodować przy niewłaściwym użytkowaniu i konserwacji. Należy przestrzegać zasad:

- **Nie dopuszczać do kontaktu powierzchni urządzenia z środkami zawierającymi chlor i/lub sodę w różnych odmianach, które niszczą ich warstwę ochronną i elementy składowe urządzenia (dotyczy również różnych gatunków stali nierdzewnej)**



Rys.12 Montaż/demontaż boku szklanego

- 1- Docisk szyby (boku szklanego)
2- Bok szklany
3- Bok ABS



Podczas czynności konserwujących należy uważać, aby nie uszkodzić tabliczki znamionowej urządzenia Rys.13 (str.9), która zawiera istotne informacje dla serwisantów oraz firm zajmujących się usuwaniem odpadów.

6. SERWIS

6.1. Identyfikacja i naprawa usterek

W przypadku wystąpienia jakichkolwiek trudności podczas uruchamiania urządzenia lub podczas jego eksploatacji należy powrócić do tych rozdziałów instrukcji obsługi, które wyjaśniają wykonywaną operację. Ma to na celu upewnienie się, czy urządzenie jest prawidłowo obsługiwane. Jeżeli trudności występują nadal, poniższe wskazówki pomogą w ich usunięciu.

Urządzenie nie pracuje...- Upewnić się, czy:

- Urządzenie jest podłączone do sieci prądu elektrycznego
- Napięcie i częstotliwość w sieci są odpowiednie z tymi, jakie zaleca producent (patrz tabliczka znamionowa)
- Włączony jest wyłącznik główny
- Termostat jest załączony (Dotyczy term. Igloo – Jeśli na wyświetlaczu wyświetlają się jedynie dwie kropki – włącz termostat)

Wycieka woda spod urządzenia

- Sprawdzić prawidłowość wypoziomowania urządzenia
- Opróżnić pojemnik na skropliny

Urządzenie pracuje, oświetlenie nie świeci...- Upewnić się, czy:

- Wyłącznik oświetlenia jest w pozycji załączonej
- Świetłówka lub zapłonnik w urządzeniu nie uległy spaleni

Urządzenie nie osiąga odpowiedniej temperatury, oświetlenie świeci...- Upewnić się, czy:

- Wyłącznik główny jest w pozycji załączonej
- Nastawa temperatury na termostacie jest odpowiednio ustawiona
- Termostat działa poprawnie
- Skraplacz nie jest zanieczyszczony, w razie potrzeby wyczyścić
- Temperatura otoczenia nie jest wyższa niż 25°C
- Minęło wystarczająco dużo czasu dla schłodzenia produktów
- Otwory wentylacyjne urządzenia nie są zablokowane

(Dotyczy term. „IGLOO”) Termostat wyświetla C0 lub C1 lub C2 zamiast temperatury:

Sytuacja taka ma miejsce, jeżeli został uszkodzony jeden z czujników regulatora temperatury wówczas mogą pojawić się następujące komunikaty:

- C0 –uszkodzenie czujnika temperatury wewnątrz komory –wezwać autoryzowany serwis
- C1 –uszkodzenie czujnika parownika - wezwać autoryzowany serwis
- C2 –uszkodzenie czujnika alarmu skraplacza (lub uszkodzenie drugiego czujnika parownika) – wezwać autoryzowany serwis

(Dotyczy term. „CAREL”) Termostat wyświetla E0 lub E1 lub L0 lub HI lub EE lub Ed lub DF zamiast temperatury:

- E0 -uszkodzenie czujnika temperatury wewnątrz komory- wezwać autoryzowany serwis
- E1 -uszkodzenie czujnika parownika - wezwać autoryzowany serwis
- L0 –alarm niskiej temperatury (niższej niż zadany zakres wewnątrz urządzenia) - wezwać autoryzowany serwis
- HI - alarm wysokiej temperatury - wezwać autoryzowany serwis
- EE -błąd wewnętrzny regulatora - wezwać autoryzowany serwis
- Ed – przekroczenie max. czasu odszraniania
- DF – odszranianie w toku (to nie jest sygnał alarmowy)

(Dotyczy term. „IGLOO”) Urządzenie pracuje, włączona sygnalizacja dźwiękowa...- Upewnij się, czy

- Skraplacz nie jest zanieczyszczony, w razie potrzeby wyczyścić
- Pracuje wentylator skraplacza
- Temperatura otoczenia nie przekracza 25°C

Urządzenie pracuje zbyt głośno...- Upewnij się, czy

- Urządzenie stoi stabilnie i jest prawidłowo wypoziomowane
- Przylegające do urządzenia meble nie drgają podczas pracy sprężarki agregatu chłodniczego



Odgłosy wydawane przez urządzenia pracujące są zjawiskiem normalnym. W urządzeniach znajdują się wentylatory, silniki i sprężarki, które włączają się i wyłączają automatycznie. Każda sprężarka wytwarza pewien hałas podczas pracy. Dźwięki te wytwarzane są przez silnik agregatu oraz przez czynnik chłodniczy przepływający w obwodzie. Zjawisko to jest cechą techniczną urządzeń chłodniczych i nie oznacza ich wadliwej pracy.



Osadzanie się pary wodnej na szybach urządzenia przy dużej wilgotności względnej powietrza powyżej 60% jest zjawiskiem naturalnym i nie wymaga wzywania serwisu!



W przypadku przekroczenia warunków otoczenia wg trzeciej klasy klimatycznej (wilgotność względna powietrza powyżej 60%) może występować zjawisko przelewania wody z układu z automatycznym odparowaniem kondensatu (wyparki). **Przypadek ten nie oznacza wadliwej pracy urządzenia i nie wymaga wzywania serwisu.**

6.2. Serwis

Tel. do serwisu IGLOO: +48 (14) 662 19 56 lub +48 605 606 071 e-mail: serwis@igloo.pl
 Jeśli po sprawdzeniu punktów opisanych w rozdziale 6.1 „Identyfikacja i naprawa usterek” urządzenie nadal nie działa prawidłowo, należy skontaktować się z Serwisem Technicznym firmy Igloo, podając dane z tabliczki znamionowej Rys.13 (str.9)



- Numer seryjny (NS)
- Datę produkcji
- Typ (nazwa urządzenia) oraz
- Datę zakupu urządzenia
- Opis problemu
- Dokładny adres i numer telefonu wraz z numerem kierunkowym do Państwa

Tabliczka znamionowa znajduje się wewnątrz urządzenia, na sicie w prawym, górnym jego rogu



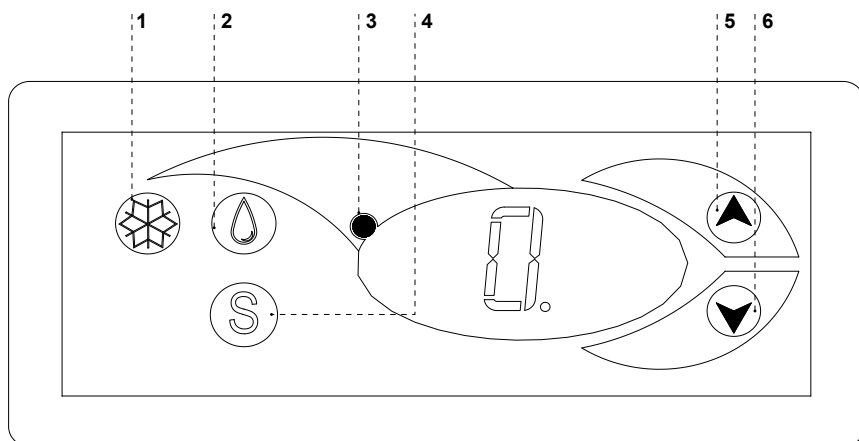
Powyższy rysunek przedstawia poglądową tabliczkę znamionową, a dane w niej zawarte są danymi przykładowymi nieodnoszącymi się do „Rodosa”!

Rys.13 Tabliczka znamionowa

7. OBSŁUGA TERMOSTATU

7.1. Termostat „IGLOO”

Rys.14 Panel termostatu "Igloo"



- 1 – Przycisk włącz/wyłącz chłodzenie
- 2 – Przycisk ręcznego odszraniania
- 3 – Kontrolka pracy agregatu i odszraniania
- 4 - Przycisk podglądu temp. na czujniku odszraniania
- 5 – Przycisk zmiany temp. do góry
- 6 – Przycisk zmiany temp. w dół

Sprawdzanie nastawionej temperatury (wewnątrz urządzenia) – Naciskając przycisk „▲” lub „▼” jeden raz możemy sprawdzić nastawioną temperaturę. Na wyświetlaczu pojawia się nastawiona temperatura, przy której świeci się czerwona mrugająca kropka (dioda). Wyjście z podglądu następuje automatycznie po ok. 3 sekundach.

Obniżenie (lub podwyższenie) temperatury – naciskamy przycisk „▼” (lub „▲”) i na panelu pojawi się ustawiona temperatura. Naciskając przycisk „▼” obniżamy temperaturę do żądanej wartości. Wyjście z funkcji następuje automatycznie po ok. 3 sek.

Ręczne odszranianie – przycisk nr 2 pozwala na włączenie cyklu odszraniania w dowolnym momencie pracy urządzenia (niezależnie od funkcji automatycznego odszraniania); przycisk nie działa, gdy temperatura jest wyższa niż temperatura końca odszraniania

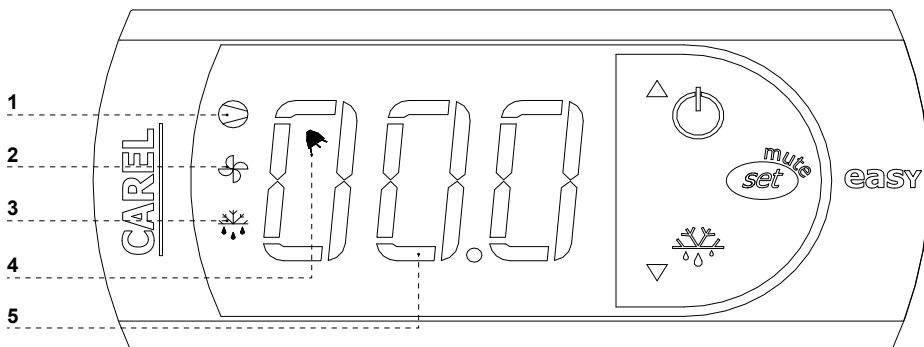


Zaleca się, aby użytkownik załączał/wyłączał agregat korzystając jedynie z wyłącznika głównego urządzenia, a nie z przycisku bezpośrednio na panelu termostatu. Załączenie wyłącznika głównego automatycznie załączy termostat!

* Więcej na stronie www.igloo.pl

7.2. Termostat „CAREL”

Rys.15 Panel termostatu "Carel"



CO OZNACZAJĄ DIODY NA WYŚWIETLACZU

Zapalona dioda 1 - Sprężarka: symbol jest widoczny, gdy sprężarka pracuje. Miga, gdy start sprężarki jest opóźniony przez procedurę ochronną. Miga w cyklu: dwa mignięcia – przerwa, gdy uruchomiony jest tryb pracy ciągłej.

Zapalona dioda 2 - Wentylator: symbol jest widoczny, gdy włączone są wentylatory parownika. Miga, gdy start wentylatorów jest opóźniony poprzez zewnętrzne wyłączenie lub, podczas gdy inna procedura jest w toku.

Zapalona dioda 3 - Odszranianie: symbol jest widoczny, gdy włączona jest funkcja odszraniania. Miga, gdy start odszraniania jest opóźniony poprzez zewnętrzne wyłączenie lub podczas, gdy inna procedura jest w toku.

Zapalona dioda 4 - Alarm: symbol jest widoczny, gdy aktywny jest alarm

Zapalona dioda 5 – wyświetlana bieżąca temperatura wewnątrz urządzenia (po przecinku wyświetlane miejsca dzielne)

NASTAWA ŻĄDANEJ TEMPERATURY

- naciśnij przez 1 sekundę : wartość wiodząca pojawi się na ekranie;
- zwiększ lub zmniejsz wartość wiodzącą używając klawiszy i , aż osiągniesz pożądaną wartość;
- naciśnij ponownie w celu potwierdzenia nowej wartości punktu nastawy;

RĘCZNE WYMUSZENIE CYKLU ODSZRANIANIA

Odszranianie realizowane jest w sposób automatyczny. Można jednak w dowolnej chwili wymusić odszranianie poprzez naciśnięcie i przytrzymanie przycisku przez minimum 5 sekund. Podczas ręcznego odszraniania miga dioda 1.

* Więcej na stronie www.alfaco.pl

UWAGA: W PRZYPADKU NIE ZASTOSOWANIA SIĘ DO ZASAD ZAWARTYCH W NINIEJSZEJ INSTRUKCJI DOTYCZĄCYCH PODŁĄCZENIA I EKSPLOATACJI URZĄDZENIA, PRODUCENT ZASTRZEGA SOBIE PRAWO ODSTĄPIENIA OD OBOWIĄZKÓW GWARANTA!!!

Informacje zawarte w tym dokumencie mogą być zmienione przez „IGLOO” bez powiadamiania użytkownika.

Kopiowanie niniejszej instrukcji bez zgody producenta jest zabronione.

Zdjęcia oraz rysunki mają charakter poglądowy i mogą się różnić od zakupionego urządzenia.

User manual **RODOS**

1. UNLOADING

The device should be transported in vertical position, and it should be properly secured and packed. The manufacturer ships the device on a special wooden platform, secured with cardboard angle sections and foil.

2. PROPERTIES OF THE DEVICE

2.1. Purpose

“Rodos” is a universal cooling device aimed for storing and displaying a vast range of grocery products previously cooled to storing temperature. Guaranteed temperature inside the display cabinet equals +2°C/+8°C with ambient temperature of +15°C/+25°C and relative air humidity of up to 60%.

2.2. Description of the device

“Rodos” display racks have dynamic cooling. All types of devices are furnished with automatic defrosting and electronic thermostat optionally cooperating with temperature recording module enabling to record and signal too low and too high temperature within the device. We also offer optional automatic condensate evaporation. The display racks can be connected in sequences in the version with internal aggregate (mod/A) and to be mounted on central aggregate (mod/C). Racks are equipped with 4 or 5 display shelves (depending on the type of the device), with adjustable height and angle. It is possible to order meat hooks, as well as fruit and vegetable baskets. The interior of the rack is illuminated. It is also possible to place additional illumination of each shelf and/or vertical lateral illumination. Our devices are made according to modern technologies and have all certificates required by law.

Contents

1. UNLOADING	12
2. PROPERTIES OF THE DEVICE	12
2.1. Purpose	12
2.2. Description of the device	12
2.3. Technical data	14
3. PREPARING THE DEVICE FOR EXPLOITATION	14
3.1. Requirements concerning the place of installation	14
3.2. Connection and actuation	14
4. EXPLOITATION	17
4.1. Temperature regulation	17
5. MAINTENANCE	17
5.1. Cleaning and maintenance	17
6. SERVICE	19
6.1. Fault identification and repair	19
6.2. Service	20
7. THERMOSTAT SERVICE	21
7.1. „IGLOO” thermostat	21
7.2. „CAREL” thermostat	22

List of Figures

Fig.1 Construction of the device with internal aggregate	13
Fig.2 Construction of the device to be mounted on central aggregate	13
Fig.3 Removing the wooden platform	15
Fig.4 Fixing the hook in the frame	15
Fig.5 Rack shelf set	16
Fig.6 Rail with meat hooks	16
Fig.7 Fruit and vegetable baskets	16
Fig.8 Control panel	16
Fig.9 Condensate container	18
Fig.10 Cleaning the condenser	18
Fig.11 Changing the fluorescent lamp	18
Fig.12 Assembly/disassembly of the glass side	19
Fig.13 Data plate	20
Fig.14 „Igloo” thermostat control panel	21
Fig.15 „Carel” thermostat control panel	22

List of tables

Table 1 Technical data	14
------------------------	----



This sign signifies information of particular meaning for user security and for proper device exploitation.

Fig.1 Construction of the device with internal aggregate

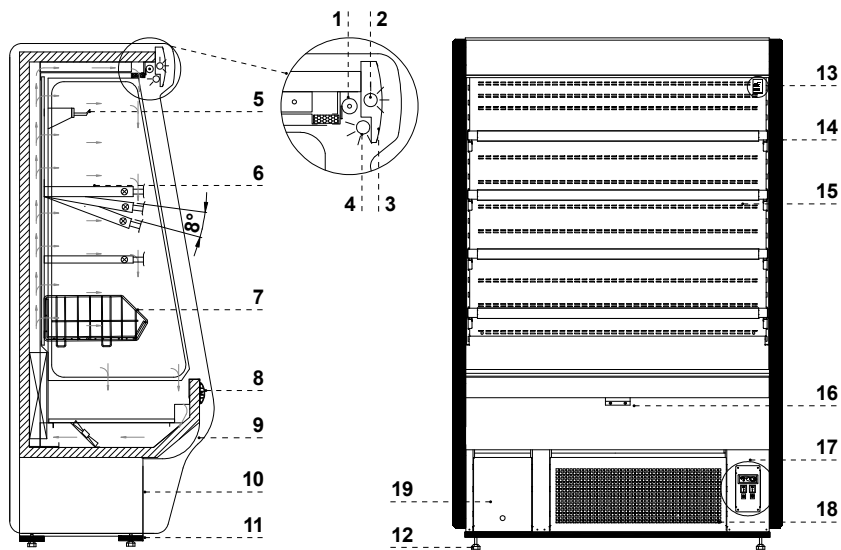
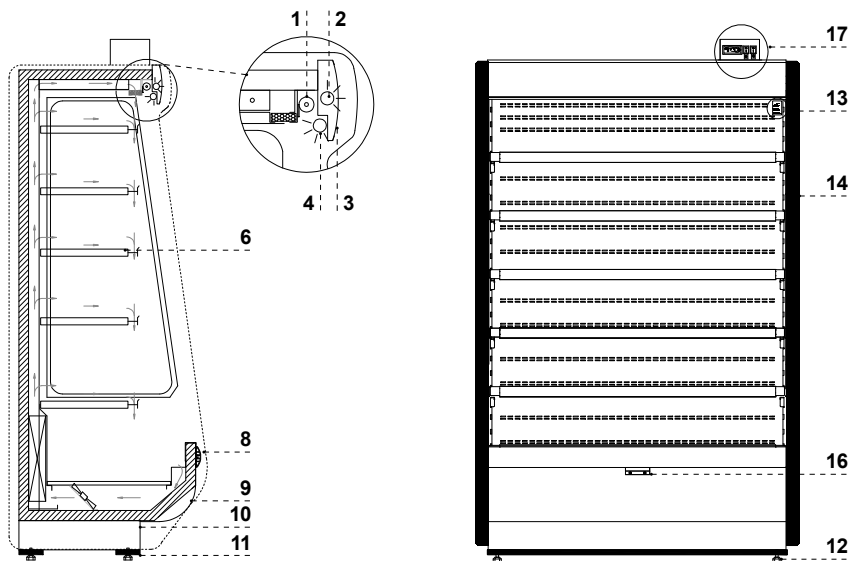


Fig.2 Construction of the device to be mounted on central aggregate



- 1 – Manual roller blind
- 2 – Illumination of the upper panel
- 3 – Upper panel plexiglas
- 4 – Upper lighting - internal
- 5 – Meat hooks (optional)
- 6 – Display shelf – possibility to change height and angle
- 7 – Fruit and vegetable basket (optional)
- 8 – Front fender beam
- 9 – Front panel
- 10 – Basis of the rack
- 11 – Wooden platform fixed for transport of the device
- 12 – Device levelling feet
- 13 – Data plate
- 14 – ABS sides with glass
- 15 – Rack screen (DO NOT BLOCK VENTILATION HOLES ensuring circulation of the cooled air!!!)
- 16 – Roller handle
- 17 – Control panel (temperature regulator/switches)
- 18 – Wind brace (after removing – access to condenser of the lamellas) – DO NOT BLOCK THE HOLES!!!)
- 19 – Condensate masking frame

2.3. Technical data

Table 1 Technical data

Type of the device "RÓDOS"	Rated voltage [V/Hz]	Rated current [A]	Rated lighting power [W]	Electric energy consumption [kWh/24h]	Cooling power demand [W/mb]	Max shelf load [kg/mb]	Weight of the device [kg]
1.0	230/50	2.9	60	9.3	-	33	175
1.3	230/50	3.9	72	12.5	-	33	220
1.6	230/50	5.3	116	17.2	-	33	235
1.9	230/50	6.6	120	21.3	-	33	280
2.5	230/50	6.8	144	22.0	-	33	340
1.0 - mod/A	230/50	2.9	60	9.3	-	33	145
1.3 - mod/A	230/50	3.9	72	12.5	-	33	190
1.6 - mod/A	230/50	5.3	116	17.2	-	33	205
1.9 - mod/A	230/50	6.6	120	21.3	-	33	250
2.5 - mod/A	230/50	6.8	144	22.0	-	33	310
1.0 - mod/C	230/50	0.5	60	1.5	800	33	130
1.3 - mod/C	230/50	0.5	72	1.6	800	33	175
1.6 - mod/C	230/50	0.8	116	2.5	800	33	190
1.9 - mod/C	230/50	0.9	120	2.9	800	33	235
2.5 - mod/C	230/50	1.0	144	3.2	800	33	290



Rated lighting power in devices with illuminates shelves is greater than the one stated in the table!

3. PREPARING THE DEVICE FOR EXPLOITATION

3.1. Requirements concerning the place of installation

- Verify whether the cross section of feeding conduits is proper for power consumption of the installed device.
- It is forbidden to connect the device by extension rods or dividers.
- The device should be connected to the separate, properly made electric circuit with plug-in socket with protecting pin (according to PBUE /Regulations concerning Electric Equipment Construction/)



The device may be actuated solely after confirmation of the fire protection efficiency with results of measures performed according to binding regulations!

3.2. Connection and actuation

- Unpack the device and remove the wooden platform from the basis Fig.3 (p.15)
- The device should be placed on an even and on a sufficiently hard base, and then level it with the help of levelling feet.

- Remove the protection foil from the elements of the device (f. ex. from the inside of the device, display shelves, front fender beam)
- If the user shall obtain a device partially disassembled to secure it during transportation, perform the following operations:
 1. Fix hooks in frame rails Fig.4 (p.15)
 2. Place shelves and/or baskets on hooks Fig.5 (p.16) and/or Fig.7 (p.16)
 3. (Concerns the devices with internal aggregate) Place the condensate container on the basis of the aggregate, under water outflow hose (does not concern devices with automatic condensate evaporation) Fig.9 (p.18)
 4. (Concerns the devices to be mounted on central aggregate) Defrosting water outflow is located under the bottom of the body (about 10mm from the back of the rack, in the middle part of the body), which needs to allow water outflow to the sewage grit.
- The first cleaning of the device should be provide right after unpacking, and before turning it on. The unit should be cleaned with water at a temperature not exceeding 40°C with a neutral detergent. For washing and cleaning the equipment it is prohibited to use products containing chlorine and sodium varieties, which destroy the protective layer and components of the device! Any residue of adhesives or silicone on metal elements should be removed only with extraction naphtha (not applicable to items made of plastic !). Do not use other organic solvents.



When cleaning the unit is prohibited to use water jet. The unit should be cleaned with a wet rag.



After installation of the device at the destination place it should be left to rest for at least 2 hours before turning it on (for devices with built in compressor) to set the level of refrigerant in order to prevent problems with starting up the aggregate.

WARNING: Keep out the cooling circuit from damage!

- Place the plug of the connecting cable directly in plug-in socket (it is forbidden to connect the device by means of extension cords or dividers!)
- Turn on the main switch Fig.8/2 (p.16), which activates the thermostat, and then aggregate of the device
- Set the temperature on thermostat control panel Fig.8/1 (p.16) (thermostat service details on p.21 or 22)
- Turn on the lighting switch Fig.8/3 (p.16)

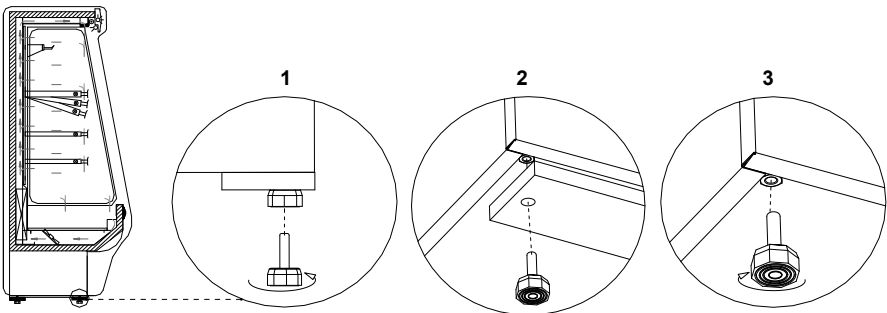
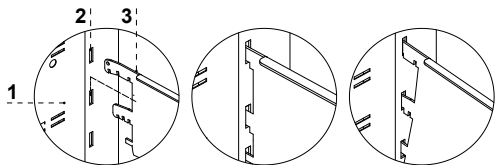


Fig.3 Removing the wooden platform

- 1 – Unscrew the feet from the platform
- 2 – Remove the wooden platform
- 3 – Screw the feet in nuts welded to the frame of the device

Fig.4 Fixing the hook in the frame

- 1 – Rack screen
- 2 – Hook fixing frame
- 3 – Hook (adjusted to three level angle regulation)



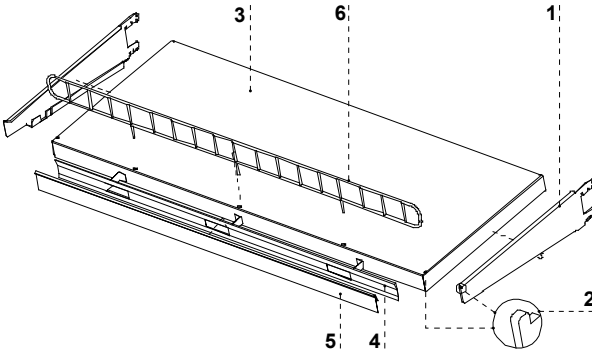


Fig.5 Rack shelf set

- 1 – Shelf hook
- 2 – Element securing the shelf against shifting
- 3 – Rack shelf
- 4 – Cool air steering wheel
- 5 – Shelf price strip
- 6 – Shelf limiter

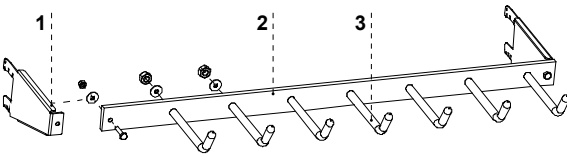


Fig.6 Meat hooks rail

- 1 – Hook under the meat hook rail
- 2 – Meat hook rail
- 3 – Meat hooks

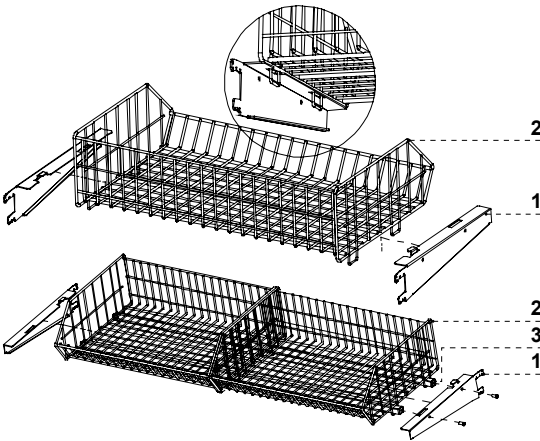


Fig.7 Fruit and vegetable baskets

- 1 – Basket hook
- 2 – Fruit and vegetable basket
- 3 – 20x20x2 closed steel profile connecting baskets (concerns racks 1.3 and 2.5)

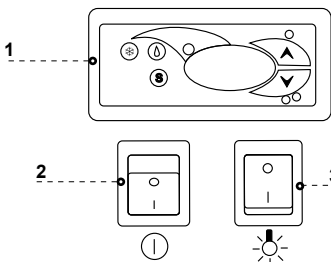


Fig.8 Control panel

- 1 – Thermostat (temperature regulator) panel (service details in Chapter No. 7 p.21 or 22)
- 2 – Main switch (turns on/off the aggregate of the device)
- 3 – Lighting switch

4. EXPLOITATION

Temperature of the cooled space and aggregate operating cycle may fluctuate. They depend on numerous factors, such as amount and temperature of products placed in the device and temperature of the surroundings.

The device should be placed in a dry and well-ventilated place, ensuring proper air exchange (distance between the wall and the device – min. 10 cm), out of sunlight, kept far from heat sources and devices enforcing air flow (ceiling and portable ventilators, blow-in heaters). The device functions properly in a room, where temperature falls within appropriate climatic class stated on the data plate. The operation of the device may worsen when it shall operate in temperature lower or higher than the stated temperature range.



Remarks and indications

- It is necessary to properly level the rack, which will prevent the device from noisy operation and will ensure proper outflow of the water (condensate) during defrosting.
- After transporting the device, wait about 2 hours before its actuation.
- In order to ensure proper conditions for the stored products, do not load the shelves completely. It is necessary to ensure even load of shelves and not to exceed the maximum load.
- The first filling of cooling space should be performed after its previous cooling to working temperature. This principle should also be observed after longer pause in exploitation.
- Do not block any ventilation holes, which would hamper circulation of the cooled air (Do not place the products directly to the screen!). It is also necessary to ensure proper airflow around the device (aggregate ventilation holes cannot be covered).
- Keep the condenser clean. Impurities may lead to overheating of the compressor and as a consequence may result in damage of the device, which is not covered by warranty.
- Do not use electric devices inside grocery product storing chamber.
- When the rack is used without the need to display goods (night work; closed post, shop) it is recommended to drop roller blinds in order to reduce consumption of electric energy

4.1. Temperature regulation



Service of "Igloo" and "Carel" thermostat (temperature regulators) is described in chapter 7 (p. 21 and 22)

The basic aim of a thermostat is to control the cooling aggregate to obtain the set temperature within the device and maintain it within the determined temperature ranges. The producer enters all settings of temperature regulators required for normal functioning of the device. Before primary actuation the user should control and possibly set the required temperature inside the device on the control panel.

Digital display – displays the current temperature inside the device.



It is forbidden to interfere with systemic parameters of the thermostat, as this can lead to serious consequences, including the damage of the cooling device!

5. MAINTENANCE

5.1. Cleaning and maintenance



All maintenance services need to be performed after disconnecting the device from power supply!



Protect electric installation against any damage or water spillage



Do not use water stream to clean the device, only a wet cloth



Do not use any sharp objects to remove filth!

If the device is not equipped with automatic condensate evaporation, it is necessary to remove the condensate from the container when it is full Fig.9 (p.18). Frequency of removing condensate (number of removals) depends on device operating conditions (among others on air humidity, amount and temperature of placed products).

It is recommended to make a break in the exploitation of the device once a month in order to clean its interior, naturally defrost the evaporator and clean the condenser.

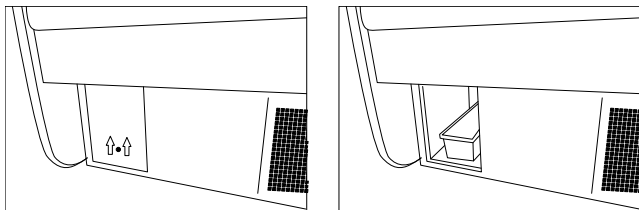


Fig.9 Condensate container

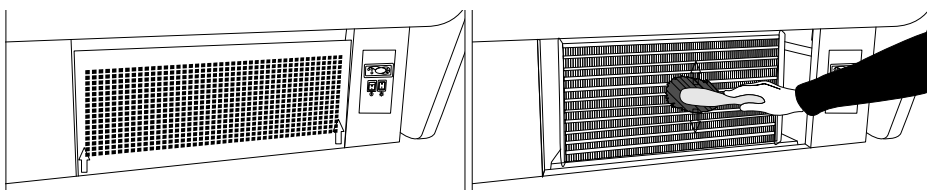


Fig.10 Cleaning the condenser

It is essential to keep the condenser of the device clean. Dirt may hinder the heat exchange, causing mainly increase in electric energy consumption and may cause damage of aggregate compressor.

In order to clean the condenser it is necessary to unscrew the sheet metal screws and pull the wind brace out of catch by lifting it up. Clean condenser lamellas with help of soft brush or paint brush. If the condenser is extremely dirty (blocking of lamellas) it is indicated to use vacuum cleaner or compressed nitrogen to suck / blow the dirt from between lamellas.



The producer shall not be held responsible for damages of the condenser aggregate resulting from non-observance of condenser cleanliness!



Do not use mechanical agents to quicken the defrosting process!

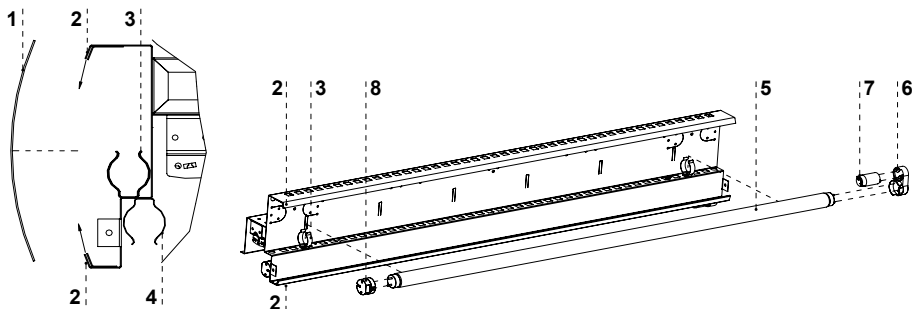


Fig.11 Changing the fluorescent lamp

- 1 – Upper panel plexiglas
- 2 – Plexiglas fixing handles
- 3 – Fluorescent lamp handle (upper panel lighting)
- 4 – Fluorescent lamp handle (upper lighting, internal)

- 5 – Fluorescent lamp
- 6 – Casing of the fluorescent lamp and starting switch
- 7 – Fluorescent lamp starting switch
- 8 – Casing of the fluorescent lamp



Elements of device can corrode when improper used and maintenance. To avoid that please follow the rules:

- Do not allow contact of the surface of the device with substances containing chlorine and / or baking soda in different varieties, which destroy the protective layer and components of the device (also includes various stainless steel)

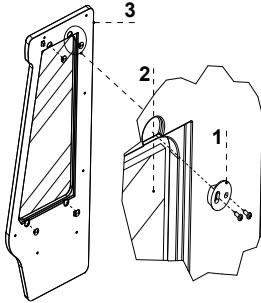


Fig.12 Assembly/disassembly of the glass side

- 1- Holding down of the glass (glass side)
- 2- Glass side
- 3- ABS side



During maintenance services it is necessary to pay attention not to damage the data plate of the device Fig.13 (p.20), which contains significant information for servicing organs and waste removal companies.

6. SERVICE

6.1. Fault identification and repair

In case of any difficulties during actuation of the device or during its exploitation, please return to these chapters in this manual, which explain the performed operation. This aims to ensure that the device is properly operated. If you still experience difficulties, the following hints will help you solve the problem.

The device is not working... – Make sure that:

- The device is connected to the supply network
- Voltage and frequency in the network are compliant with those recommended by the producer, 230V/50Hz
- The main switch is turned on
- Thermostat is turned on (This concerns the Igloo thermostat – If only two spots are visible on the display – turn on the thermostat)

The device is operating, but the lighting is off...– Make sure that:

- Lighting switch is turned on
- Fluorescent lamp or starting switch of the device are not burnt

Water leakage from under the device

- Check whether the device is properly levelled
- Empty the condensate container

The device does not reach the proper temperature, the lighting is on...– Make sure that:

- The main switch is on
- Temperature setting on the thermostat is properly set
- Thermostat works properly
- The condenser is clean, if necessary – clean the condenser
- Ambient temperature does not exceed 25°C
- Enough time has passed for products to be cooled
- Ventilation holes of the device are not blocked

(This concerns the “IGLOO” thermostat) thermostat displays C0 or C1 or C2 instead of displaying temperature: This situation shall occur, when one of temperature regulation sensors has been destroyed.

The following messages may be displayed in such case:

- C0 – temperature sensors inside the chamber are damaged – call authorized service
- C1 – failure of evaporator sensor - call authorized service
- C2 – failure of condenser alarm sensors (or failure of second evaporator sensor) – call authorized service

(This concerns the “CAREL” thermostat) Thermostat displays E0 or E1 or L0 or HI or EE or Ed or DF instead of temperature:

- E0 – failure of temperature sensor inside the chamber – call authorized service
- E1 – failure of evaporator sensor – call authorized service
- L0 – low temperature alarm (lower than temperature range set within the device – call authorized service
- HI – high temperature alarm – call authorized service
- EE – internal defect of the regulator – call authorized service
- Ed – max. defrosting time exceeded
- DF – defrosting in progress (this is not an alarm signal)

(This concerns the “IGLOO” thermostat) The device is working, sound signalling is activated...– Make sure that:

- The condenser is clean, if necessary – clean the condenser
- Condenser ventilator is working properly
- Ambient temperature does not exceed 25°C

The device is working too loud...– Make sure that:

- The device is standing stably and is properly levelled
- Furniture adjoining the device do not vibrate when the cooling aggregate compressor is working



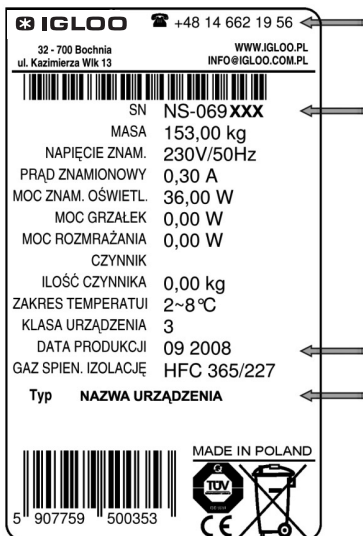
Noises made by the operating device are a normal phenomenon. The devices are equipped with ventilators, engines and compressors, which turn on and off automatically. **Each compressor makes certain noises when operating. These sounds are made by the aggregate engine and by cooling agent flowing through the circuit. This phenomenon constitutes a technical feature of cooling devices and it does not signify their faulty work.**



Steam precipitation on glasses of the device is a normal phenomenon in case of high relative air humidity exceeding 60% and does not require calling the service!

6.2. Service

IGLOO service telephone number: +48 (14) 662 19 56 or +48 605 606 071 e-mail: serwis@igloo.pl
 If after checking points described in chapter 6.1 “Fault identification and repair” the device still does not work properly, please contact Technical Service of the Igloo company, stating the data from the data plate Fig.13 (p.20)



- Serial number (NS)
 - Production date
 - Type (name of the device)
- and
- Date when the device was purchased
 - Description of the problem
 - Your exact address and telephone number (with the code number)

The data plate is located inside the device, on the screen, in its right upper corner



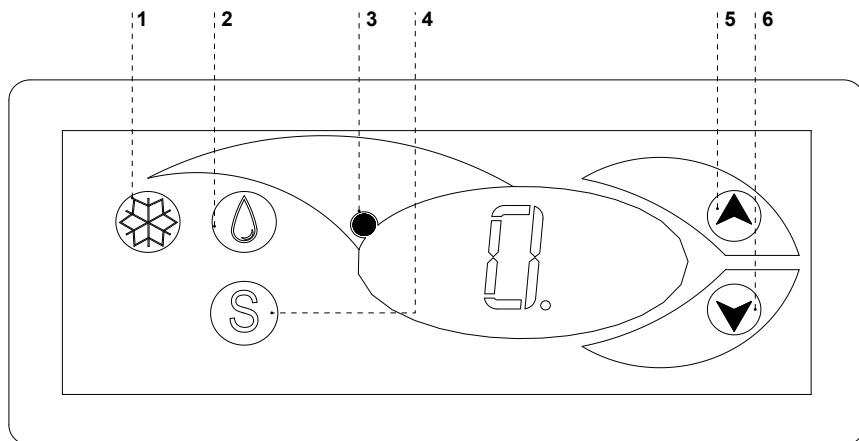
The above figure shows a demonstrative data plate and the data stated on the plate are exemplary data, which are not related with “Rodos” device!

Fig.13 Data plate

7. THERMOSTAT SERVICE

7.1. „IGLOO” thermostat

Fig.14 „Igloo” thermostat control panel



- 1 – Cooling on/off switch
- 2 – Manual defrosting switch
- 3 – Aggregate and defrosting operating control diode
- 4 – Temperature monitoring switch on defrosting sensor
- 5 – Temperature regulation switch (increase)
- 6 – Temperature regulation switch (decrease)

Verification of adjusted temperature (inside the device) – By pressing “▲” or “▼” switch once we can verify the adjusted temperature. The adjusted temperature shall be shown on the display with a visible red blinking spot (diode). The preview shall finish automatically after about 3 seconds.

Lowering (or increasing) the temperature – press “▼” (or “▲”) switch and the adjusted temperature shall be visible on control panel. By pressing the “▼” switch we decrease the temperature to the desired value. The preview shall finish automatically after about 3 seconds.

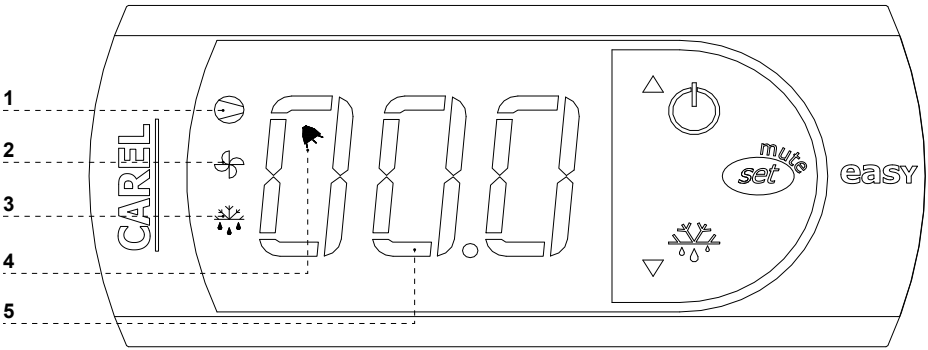
Manual defrosting – switch No. 2 enables to initiate the defrosting cycle at any moment when the device is working (regardless of the automatic defrosting function); the switch shall not operate when the temperature is higher than the final defrosting temperature.



The user should switch on/ switch off the aggregate only by means of the main switch of the device, and not by means of the direct switch on thermostat control panel. Switching on the main switch shall automatically initiate the thermostat!

* Read more on www.igloo.pl

7.2. „CAREL” thermostat
Fig.15 „Carel” thermostat control panel



WHAT DO DIODES ON CONTROL PANEL SIGNIFY

Diode 1 is on - Compressor: the symbol is visible when the compressor is working. It is blinking when compressor actuation is delayed by security procedure. It blinks in the following cycle: two blinks – pause, when the constant working mode is activated.


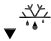


Diode 2 is on - Ventilator: the symbol is visible when evaporator ventilators are turned on. It blinks when the actuation of the ventilators is delayed by external disengagement or when another procedure is in progress.

Diode 3 is on - Defrosting: the symbol is visible when the defrosting function is activated. It blinks when the actuation is delayed by external disengagement or when another procedure is in progress.


Diode 4 is on - Alarm: the symbol is visible when the alarm is activated.

5 – current temperature inside the device is displayed (decimal places displayed after the comma)

SETTING THE DESIRED TEMPERATURE

- press for 1 second  leading value shall be displayed on the screen;
- increase or decrease the leading value by means of  and , switches, until the desired value shall be obtained;
- press  once again in order to confirm the new value of the setting point;

MANUAL INPUT OF THE DEFROSTING CYCLE

Defrosting shall be realised in an automatic mode. It is possible to force defrosting at any moment by pressing and holding the  switch for minimum 5 seconds. Diode No. 1 shall blink during manual defrosting.

* Read more on www.alfaco.pl

NOTE: IN CASE OF NOT OBSERVING THE PRINCIPLES ON CONNECTING AND USING THE DEVICE INCLUDED IN THIS MANUAL, THE PRODUCER SHALL RESERVE THE RIGHT TO RECEDE FROM OBLIGATIONS OF THE GUARANTOR!!!

Information included in this document may be altered by "IGLOO" without noticing the user.

Copying the present manual without the consent of the producer is forbidden.
 Images and drawings are of demonstrative character and may differ from the purchased device.

Bedienungsanleitung **RODOS**

1. AUSLADUNG

Zur Beförderung soll diese Anlage in vertikaler Richtung eingestellt, angemessen gesichert und verpackt werden. Sie ist durch den Hersteller auf einer speziellen Holzpalette, versichert durch Pappenwinkel und Folie gesendet.

2. WARENEIGENSCHAFTEN

2.1. Bestimmung

„Paros“ ist eine Allzweck-Kühlanlage, die zum Aufbewahrung und Ausstellung von Lebensmittelwaren, die vorher bis Aufbewahrungstemperatur gekühlt wurden, geeignet ist. Gesicherte Temperatur im Inneren der Anlage +2°C/+8°C bei Umgebungstemperatur +15°C/+25°C und relativer Luftfeuchtigkeit bis 60%.

2.2. Beschreibung der Anlage

Die Kühlregale „Paros“ sind mit einer dynamischer Kühlung ausgestattet. Alle Type besitzen auch die automatische Abdämpfung des Kondensats und Entfrostsung. Sie sind auch mit dem elektronischen Thermostat ausgerüstet, der mit dem Modul mitarbeitet, das zur Registrierung der Temperatur dient und die Registrierung sowie Meldung der zu hohen oder zu niedrigen Temperatur in Anlage ermöglicht. Sie können in die Reihensysteme mit innerem Aggregat (mod/A) oder zentralem Aggregat (mod/C) verbunden werden. Die Regale besitzen 4 bis 5 Ausstellungsregalen (abhängig von Anlagentyp), deren Winkel und Aufhängehöhe verstellbar sind. Als Option können die Fleischhaken oder Gemüse-Obst-Körbe bestellt werden. Der innere Raum des Regals besitzt die Hintergrundbeleuchtung. Es ist möglich, für jedes Regal die Hintergrundbeleuchtung einzubauen. Unsere Anlagen sind nach dem aktuellen Stand der Technik ausgeführt und rechtsgemäß geprüft.

Inhaltsverzeichnis

1. AUSLADUNG	23
2. WARENEIGENSCHAFTEN	23
2.1. Bestimmung	23
2.2. Beschreibung der Anlage	23
2.3. Technische Angaben	25
3. BEREITSTELLUNG DER ANLAGE ZUM BETRIEB	25
3.1. Anforderungen an Einsatzort	25
3.2. Anschluss und Inbetriebnahme	25
4. BETRIEB	28
4.1. Die Temperaturregelung	28
5. WARTUNG	28
5.1. Reinigung und Wartung	28
6. INSTANDHALTUNG	30
6.1. Kennzeichnung und Behebung der Störungen	30
6.2. Service	31
7. THERMOSTATBEDIENUNG	32
7.1. Thermostat „IGLOO“	32
7.2. Thermostat „CAREL“	33

Beschreibung der Abbildungen

Abb.1 Bau der Anlage mit einem innerem Aggregat	24
Abb.2 Bau der Anlage mit zentralem Aggregat	24
Abb.3 Entfernen des Holzpodestes	26
Abb.4 Befestigung des Hakes in dem Gestell	26
Abb.5 Regalfachsatz	27
Abb.6 Leiste mit Fleischhaken	27
Abb.7 Gemüse- und Obstkörbe	27
Abb.8 Steuerungspaneel	27
Abb.9 Tropfenbehälter	29
Abb.10 Reinigung des Kondensators	29
Abb.11 Austausch der Leuchtstofflampe	29
Abb.12 Einbau/ Ausbau der Glasseite	30
Abb.13 Typenschild	31
Abb.14 Thermostatpaneel von „Igloo“	32
Abb.15 Thermostatpaneel „Carel“	33

Verzeichnis der Tabellen

Tabelle 1 Technische Angaben	25
------------------------------	----



Mit diesem Zeichen sind die wichtigen Sicherheitshinweisen für Benutzer und ordnungsgemässen Betrieb der Anlage ausgezeichnet

Abb.1 Bau der Anlage mit einem innerem Aggregat

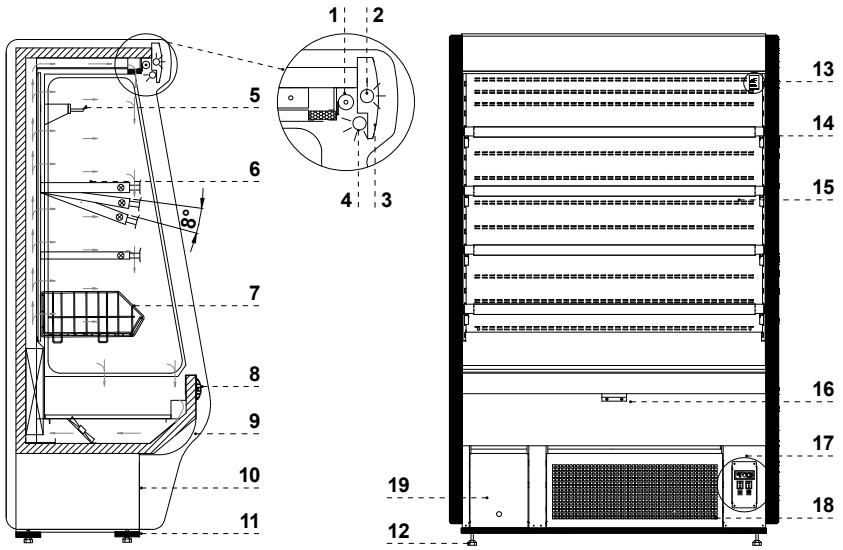
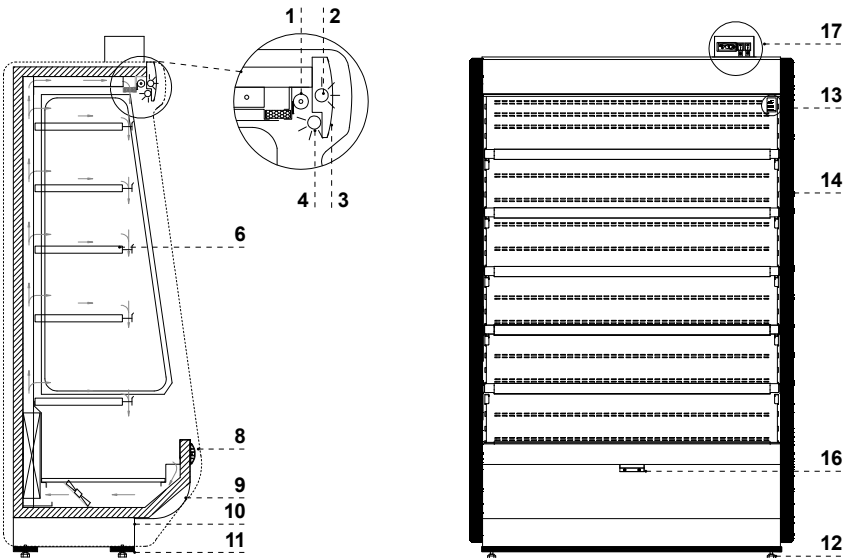


Abb.2 Bau der Anlage mit zentralem Aggregat



- 1 – Handrollo
- 2 – Hintergrundbeleuchtung des oberen Paneels
- 3 – Plexiglas für oberen Paneel
- 4 – Innere Oberbeleuchtung
- 5 – Fleischhaken [optional]
- 6 – Ausstellungsregal – Aufhängehöhe und –Winkel verstellbar
- 7 – Gemüse-Obst-Korb [optional]
- 8 – Vordere Leitplanke
- 9 – Vorderpaneel
- 10 – Regalgrundlage
- 11 – Holzpodest zur Beförderung
- 12 – Beinen zum Justieren der Anlage
- 13 – Typenschild
- 14 – ABS-Seiten mit Scheibe
- 15 – Sieb (DIE BELÜFTUNGSÖFFNUNGEN NICHT SPERREN weil diese für eine Luftzirkulation sorgen!!!)
- 16 – Rollohalterung
- 17 – Steuerungspaneel (Temperaturregelung/Schalter)
- 18 – Windkasten (nach dem Entfernen Zugang zu Lammeln des Kondensators) – DIE BELÜFTUNGSÖFFNUNGEN NICHT SPERREN!!!)
- 19 – Blende für Tropfenbehälter

2.3. Technische Angaben

Tabelle 1 Technische Angaben

Anlagentyp „RODOS“	Nennspannung [V/Hz]	Nennstrom [A]	Nennleistung der Beleuchtung [W]	Energieverbrauch [kWh/24h]	Kühlleistungsbedarf [W/mb]	Versorgung mit Kühlleistung [kg/mb]	Gewicht [kg]
1.0	230/50	2,9	60	9,3	-	33	175
1.3	230/50	3,9	72	12,5	-	33	220
1.6	230/50	5,3	116	17,2	-	33	235
1.9	230/50	6,6	120	21,3	-	33	280
2.5	230/50	6,8	144	22,0	-	33	340
1.0 - mod/A	230/50	2,9	60	9,3	-	33	145
1.3 - mod/A	230/50	3,9	72	12,5	-	33	190
1.6 - mod/A	230/50	5,3	116	17,2	-	33	205
1.9 - mod/A	230/50	6,6	120	21,3	-	33	250
2.5 - mod/A	230/50	6,8	144	22,0	-	33	310
1.0 - mod/C	230/50	0,5	60	1,5	800	33	130
1.3 - mod/C	230/50	0,5	72	1,6	800	33	175
1.6 - mod/C	230/50	0,8	116	2,5	800	33	190
1.9 - mod/C	230/50	0,9	120	2,9	800	33	235
2.5 - mod/C	230/50	1,0	144	3,2	800	33	290



Nennleistung der Beleuchtung in der Anlagen mit Hintergrundbeleuchtung der Regalen ist größer als der Wert, der in der Tabelle angegeben wurde!

3. BEREITSTELLUNG DER ANLAGE ZUM BETRIEB

3.1. Anforderungen an Einsatzort

- Sie müssen prüfen, ob. der Durchschnitt der Versorgungsleitungen für dem Stromverbrauch der einzubauenden Anlage geeignet ist
- Der Anschluss der Anlage mit den Verlängerungsleitungen oder Verteilern ist stark verboten.
- Sie sollen die Anlage an separatem, richtig durchgeführtem Somkreis mit Steckdose mit Schutzbolzen (nach PBUE)



Die Anlage kann in Betrieb erst genommen werden, wenn die Wirksamkeit des Brandschutzes durch die Ergebnisse aus Messungen bestätigt wird, die gemäss den geltenden Vorschriften erfolgen!

3.2. Anschluss und Inbetriebnahme

- Die Anlage auspacken und das Holzpodest, das an der Grundlage angebracht ist Abb.3 (S.26) entfernen.
- Die Anlage auf einer ebenen und ausfühlich fester Grundlage stellen, dann mit den Beinen justieren

- Die Schutzfolie von Anlageteilen entfernen (u.a. vom Inneren der Anlage, Ausstellungsregalen, vorderer Leitplanke)
- Soll der Benutzer die Anlage in einem teilweise ausgebautem Zustand bekommen, so ist diese mit folgenden Mitteln zur Beförderung zu sichern:

1. Die Haken in Leisten des Gestells Abb.4 (S.26) einbauen.
2. Die Regalen und/ oder Körben Abb.5 (S.27) i/oder Abb.7 (S.27) an
3. (Betrifft die Anlagen mit innerem Aggregat) Den Tropfenbehälter unter dem Schlauch des Wasserablaufes auf dem Grundsatz des Aggregats unterliegen (ausgeschlossen von den Anlagen mit automatischer Abdämpfung des Kondensats) Abb.9 (S.29)
4. (Betrifft die Anlagen, die mit dem zentralen Aggregat versorgt sind) Unter dem Boden des Körpers (ca. 110 mm von Rücken des Regals, in der Mitte des Körpers) befindet sich der Wasserablass mit Entfrosthilfe, von dem das Wasser in die Abwassergitter gelangen soll

• Das erste Waschen der Anlage ist schon nach ihrem Auspacken und vor der Inbetriebnahme durchzuführen. Die Anlage soll mit dem Wasser mit Zugabe an neutralen Reinigungsmittel gewaschen werden. Verwenden beim Putzen der Ätzmittel, die Chlor und/oder Soda verschiedener Art enthalten, ist verboten. Die Ätzmittel beschädigen Schutzschicht und Bauteile der Anlage. Eventuelle Klebe- oder Silikonreste an den Metallteilen der Anlage sollen nur mit dem Extraktionsbenzin entfernt werden (ausgeschlossen von Plastik- und Kunststoffelementen!). Keine sonstige organische Auslöschungsmittel verwenden.



Verwenden beim Putzen des Wasserstrahls ist verboten. Die Anlage nur mit feuchtem Tuch reinigen.



Nachdem die Anlage auf dem Einsatzort schließlich eingestellt worden ist, ist diese mindestens 2 Stunden vor dem Ausschalten in Ruhe zu lassen, damit die Höhe des Kühlfaktors sich stabilisiert. Das ermöglicht, die Probleme mit dem Anfahren des Aggregat zu vermeiden.

WARNUNG: Kühlungskreis vor Beschädigungen sichern!

- Den Stecker der Anschlussleitung direkt in Steckdose stecken (es ist unzulässig, die Anlage mit den Verlängerungsleitungen oder Verteilern anzuschließen!)
- Hauptschalter-Taste drücken Abb.8/2 (S.27), dadurch wird das Einschalten der Temperaturregelung und Aggregats gelöst
- Auf dem Temperaturregelung-Panel Abb.8/1 (S.27) die Temperatur a einstellen (für Bedienung siehe S.32 oder 33)
- Beleuchtungs-Taste drücken Abb.8/3 (S.27)

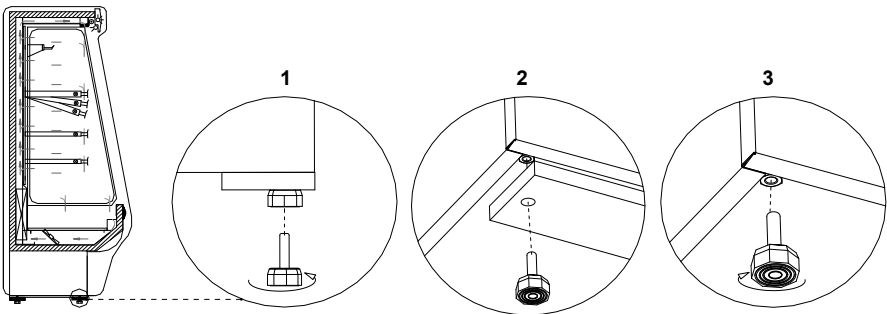
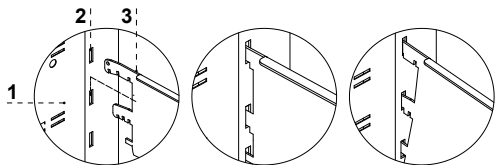


Abb.3 Entfernen des Holzpodestes

- 1 – Die Beinen aus dem Podest abschrauben
- 2 – Holzpodest entfernen
- 3 – Die Beine in die Mutter einschrauben, die an dem Rahmen der Anlage angeschweißt sind.

Abb.4 Befestigung des Hakes in dem Gestell

- 1 – Sieb
- 2 – Gestell zur Befestigung der Haken
- 3 – Haken (angepasst an die dreistufige Regelung des Aufhängungswinkels)



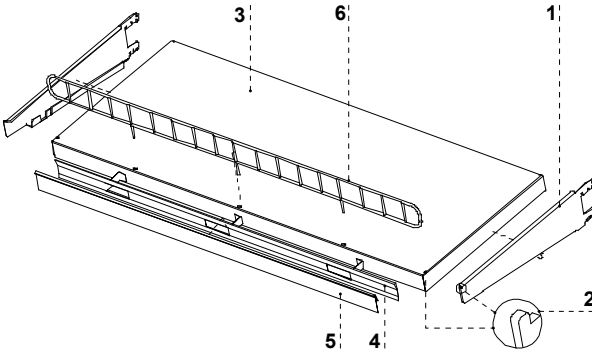


Abb.5 Regalfachsatz

- 1 – Hak für das Fach
- 2 – Sicherung gegen Verstellung
- 3 – Regalfach
- 4 – Leitung der gekühlten Luft
- 5 – Preisleiste des Faches
- 6 – Sperre für Fächer

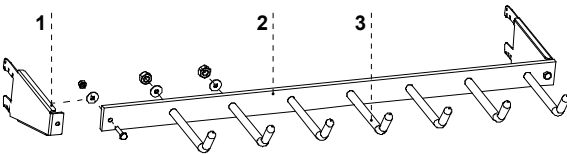


Abb.6 Leiste mit Fleischhaken

- 1 – Haken für die Leiste mit Fleischhaken
- 2 – Leiste für Fleischhaken
- 3 – Fleischhaken

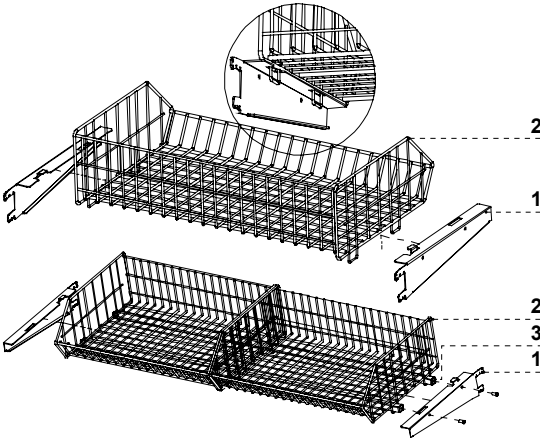


Abb.7 Gemüse- und Obstkörbe

- 1 – Haken für Korb
- 2 – Gemüse- und Obstkorb
- 3 – Geschlossener Stahlprofil 20x20x2 mit dem die Körbe verbunden sind (betrifft die Regale 1.3 i 2.5)

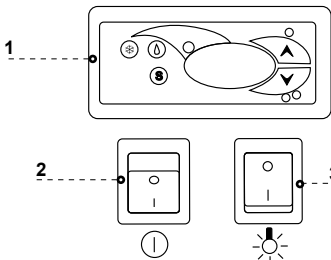


Abb.8 Steuerungspaneel

- 1 – Thermostatpaneel (Temperaturregelung) (zu Details siehe Kapitel S.32 oder 33)
- 2 - Hauptschalter (einschaltet und ausschaltet das Aggregat der Anlage)
- 3 - Beleuchtungsschalter

4. BETRIEB

Die Temperatur des gekühlten Raumes und Arbeitszyklus kann die Abweichungen aufweisen. Diese hängen von mehreren Faktoren u.a. Menge und Temperatur der eingelegten Produkten und Umgebungstemperatur.

Die Anlage soll auf einem trockenem, außer Reichweite von Sonnenstrahlen liegenden, gut belüfteten, den richtigen Luftaustausch sichernden (Abstand zwischen Wand und Anlage min. 10 cm), Platz weit von Wärmequellen und Einrichtungen, durch die den Luftdurchfluss gezwungen erfolgt (Decke- und verstellbare Lüfter, Aufblas-Heizungen) eingestellt werden. Die Anlage funktioniert richtig in einem Umgebung, in dem die Temperatur der Klimaklasse, die auf dem Typenschild angegeben ist, entspricht. Die Funktionsfähigkeit der Anlage kann verschlechtert werden, wenn diese bei höherer oder niedriger als in angegebenem Bereich bestimmte Temperatur für längere Zeit betrieben wird.



Hinweise und Bemerkungen

- Die Anlage soll richtig justiert eingestellt werden, damit kann man dem lauten Betrieb vorbeugen und den richtigen Wasserabfluss [Kondensatsabfluss] bei der Entfroston sichern.
- Bei der Beförderung mindestens 2 Stunde abwarten, um die Anlage zu starten
- Um die entsprechenden Lagerungsbedingungen für die Lebensmittelwaren zu sichern, soll auf die volle Besetzung der Fächer verzichtet werden. Man soll um die gleichmäßige Belastung der Fächer sorgen und die maximale Belastung nicht überschreiten.
- Die erste Befüllung des Kühlungsraumes soll erst nach der Auskühlung bis zur Betriebstemperatur erfolgen. Das gilt auch bei längerer Pause im Betrieb
- Die Lüftungsöffnungen dürfen nicht gesperrt werden, weil dadurch die Zirkulation der ausgekühlten Luft behindert werden kann (Waren sollen den Sieb nicht direkt berühren!). Die richtige Luftzirkulation soll auch um die Anlage gesichert werden (auf keinen Fall die Lüftungsdecken des Aggregats decken)
- Den Kondensator rein halten. Die Verschmutzungen können zum Überhitzen des Kompressors und daraus zur Betriebsstörung der Anlage führen, was von der Garantie ausgeschlossen ist.
- Im Inneren des Raumes, in dem die Lebensmittelwaren aufbewahrt werden, soll auf die Verwendung von elektrischen Geräten verzichtet werden
- In bei dem Betrieb des Regals die Präsentation der Waren nicht notwendig (Nachtbetrieb; geschlossener Stand, Laden) die Rollos absenken, um den elektrischen Energieverbrauch zu verringern.

4.1. Die Temperaturregelung



Die Bedienung der Thermostate (Temperaturregler) „Iglloo“ und „Carel“ wurde unter (S. 32 oder 33) beschrieben

Der Thermostat dient vor allem dazu, das Kühlaggregat so zu steuern, damit man die gewünschte Temperatur im inneren der Anlage erlangen und in bestimmten Intervallen einzuhalten. Alle Temperaturreglereinstellungen, die zum üblichen Funktionieren der Anlage erforderlich sind, sind durch den Hersteller eingetragen. Vor die erste Inbetriebnahme der Anlage soll die gewünschte Temperatur im Inneren der Anlage prüfen bzw. einstellen.

Digitales Display – zeigt die aktuelle Temperatur im Inneren der Anlage.



Die Änderung der Systemparameter des Thermostates ist nicht gestattet, weil diese die ernsthaften Folgen, einschließlich der Zerstörung von Kühlanlage, mit sich zieht!

5. WARTUNG

5.1. Reinigung und Wartung



Alle Wartungsarbeiten sind bei der spannungslosen Anlage durchzuführen!



Die elektrische Einrichtung vor die Beschädigung oder Eindringen des Wassers schützen



Die Anlage nicht mit dem Wasserstrahl sondern mit einem feuchtem Tuch reinigen



Keine scharfe Werkzeuge zum Entfernen der Verschmutzungen verwenden!

Ist die Anlage mit der automatischen Abdämpfung des Kondensats nicht ausgestattet, den Kondensat vom Behälter entfernen, wenn dieser befüllt ist Abb.9 (S.29). Menge (Häufigkeit) von Entfernen des Kondensats hängt von den Betriebsbedingungen der Anlage (vor allem Luftfeuchtigkeit, Menge und Temperatur der eingelegten Waren) ab.

Es ist empfohlen, einmal pro Monat soll der Betrieb der Anlage unterbrochen werden um das Innere der Anlage zu reinigen, natürlicher Reifbeschlag des Verdampfers, den Kondensator zu reinigen.

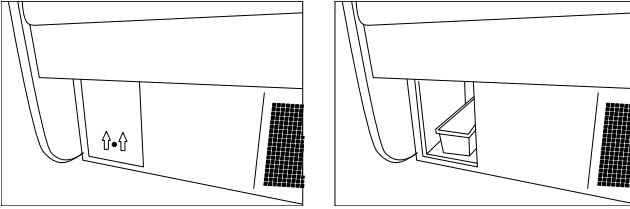


Abb.9 Tropfenbehälter

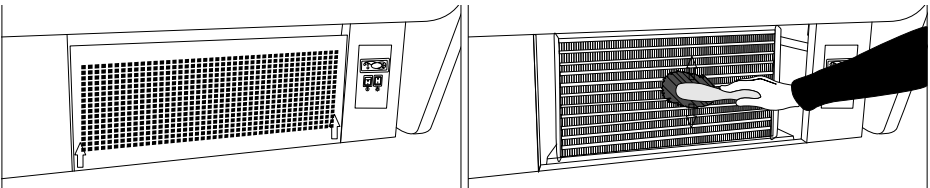


Abb.10 Reinigung des Kondensators

Der Kondensator der Anlage soll rein gehalten werden. Die Verschmutzungen führen zur Behinderung des Wärmeaustausch, dabei u.a. die Erhöhung des Energieverbrauches und die Beschädigung des Aggregatsverdichters verursachen. Um den Verdichter zu reinigen, den Windkasten von den Haken ausziehen, indem dieses nach oben getragen wird. Die Lamellen des Kondensators mit der weichen Bürste oder dem Pinsel reinigen. Bei einem starkem Verschmutzung (Verstopfung der Lamellen) des Kondensators empfehlen wir den Staubabsauger oder Druckstickstoff um die Verschmutzungen, die sich zwischen den Lamellen befinden, abzusaugen/auszublasen



Für die Beschädigungen des Verflüssigungssatzes, die infolge der Nichtbeachtung von Reinhaltung des Kondensators verursacht wurden, haftet der Hersteller auf keinem Fall!



Keine mechanische Mittel verwenden um die Entfrostung zu beschleunigen!

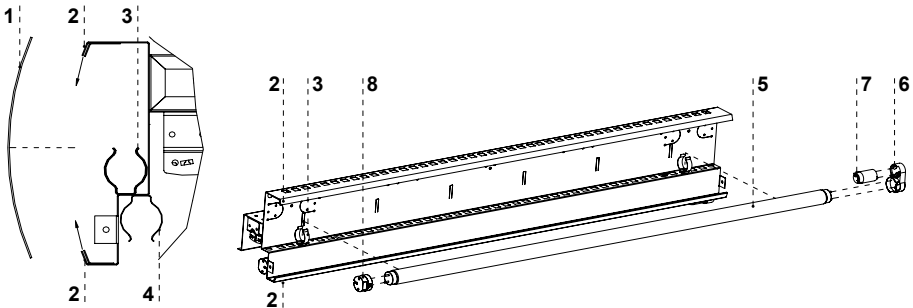


Abb.11 Austausch der Leuchtstofflampe

- 1 – Plexiglas-Platte des oberen Paneels
- 2 – Befestigungshalterung der Plexiglas-Platte
- 3 – Halterung der Leuchtstofflampe (Beleuchtung des oberen Paneels)

- 4 – Halterung der Leuchtstofflampe (obere, innere Beleuchtung)
- 5 - Leuchtstofflampe
- 6 – Gehäuse der Leuchtstofflampe und Zünders
- 7 – Leuchtstofflampezünder
- 8 – Leuchtstofflampegehäuse



Die Anlageteile können bei einem ungemessenem Benutzen und Wartung korrodieren.

Es ist folgendes zu beachten:

- Die Berührung von Anlageteile mit den chlor- und sodahaltenden Mitteln verschiedener Art, die Schutzschicht und Bauteile der Anlage beschädigen können, ist zu vermeiden. Es gilt auch für Anlageteile aus verschiedener Arten von nichtrostendem Stahl.

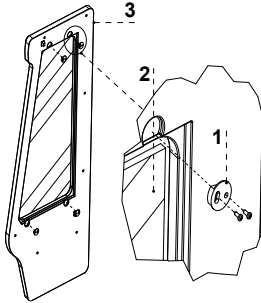


Abb.12 Einbau/ Ausbau der Glasseite

- 1-Scheibhalter (der Glasseite)
- 2-Glasseite
- 3-ABS-Seite



Bei der Wartungsarbeiten ist es zu beachten, dass das Typenschild der Anlage nicht beschädigt wird (Abb.13 (S.31)), auf dem die wichtigen Hinweisen für Serviceteam und Entsorgungsfirmen enthalten sind.

6. INSTANDHALTUNG

6.1. Kennzeichnung und Behebung der Störungen

Haben irgendwelche Schwierigkeiten bei Inbetriebnahme der Anlage oder seinem Betrieb aufgetreten, sollen Sie nach diesen Kapiteln dieser Bedienungsanleitung zurückkehren, in denen die durchgeführte Tätigkeit erklärt ist. Damit können Sie sich vergewissern, dass die Anlage richtig bedient ist. Würden die Störungen nicht beseitigt, verwenden Sie die unteren Hinweisen, um diese zu beheben.

Die Anlage arbeitet nicht...- Vergewissern Sie sich, dass:

- Die Anlage zum Stromversicherungsnetz angeschlossen ist
- Die Spannung und Frequenz im Netz entsprechen den Werten, die durch den Hersteller empfohlen sind 230V/50Hz
- Der Hauptschalter eingeschaltet ist
- Der Thermostat eingeschaltet ist (Betrifft . Igloo – Sind auf dem Display nur zwei Punkte angezeigt – den Thermostat einschalten)

Die Anlage arbeitet, aber die Beleuchtung funktioniert nicht ...- Vergewissern Sie sich, dass:

- Der Anlageschalter sich in Position EIN befindet
- Die Leuchtstofflampe oder Zunder sich nicht durchgebrannt haben

Wasser läuft von der Anlage ab

- Prüfen, ob die Anlage richtig justiert ist
- Den Tropfenbehälter entleeren

Die Anlage kann die entsprechende Temperatur nicht erlangen, Beleuchtung funktioniert ...

Vergewissern Sie sich, dass:

- Der Anlagehauptschalter sich in Position EIN befindet
- Die Temperatureinstellung auf dem Thermostat richtig eingestellt ist
- Thermostat funktioniert richtig
- Der Kondensator nicht verschmutzt ist, falls erforderlich reinigen
- Die Umgebungstemperatur den Wert von 25°C nicht überschreitet
- Genügend Zeit gelaufen ist, um die Waren zu kühlen
- Die Belüftungsöffnungen der Anlage nicht gesperrt sind

(Betrifft. „IGLOO“) Auf dem Thermostat ist C0 oder C1 bzw. C2 statt Temperatur gezeigt: Wir haben damit zu tun, wenn einer von Fühlern des Temperaturreglers beschädigt wird.

In dieser Situation werden folgende Hinweise gezeigt::

- C0 –Beschädigung des Temperaturfühlers in der Kammer – das anerkannte Service rufen
- C1 –Beschädigung des Verdampferfühlers - das anerkannte Service rufen
- C2 –Beschädigung von Alarmfühler für Verdampfer (oder Beschädigung der zweiten Verdampferfühlers) – das anerkannte Service rufen

(Betrifft: „CAREL“) Der Thermostat zeigt E0 oder E1 sowie L0 bzw. HI bzw. EE bzw. Ed bzw. DF statt Temperatur:

- E0 - Beschädigung des Temperaturfühlers in der Kammer - das anerkannte Service rufen
- E1 - Beschädigung des Verdampferfühlers - das anerkannte Service rufen
- L0 – Alarm für niedrige Temperatur (niedrigerer Temperatur als der bestimmte Bereich für das Anlageinneren) - das anerkannte Service rufen
- HI – Alarm für hohe Temperatur - das anerkannte Service rufen
- EE – Innenfehler der Anlage - das anerkannte Service rufen
- Ed – Überschreiten der maximalen Entfrostszeit
- DF – Entfrosteten im Gang (kein Alarmsignal)

Betrifft: „IGLOO“) Die Anlage arbeitet, Tonsignalisierung eingeschaltet...- Sie sollen sich vergewissern, dass

- Der Kondensator nicht verschmutzt ist, falls erforderlich reinigen.
- Der Lüfter des Kondensators arbeitet
- Die Umgebungstemperatur den Wert von 25°C nicht überschreitet

Die Anlage arbeitet zu laut...- Sie sollen sich vergewissern, dass

- Die Anlage stabil steht
- Die Möbel, die mit der Anlage angrenzen, während des Betriebes von Verflüssigungssatz keine Schwingungen aufweisen



Die Geräusche der arbeitenden Anlage sind ganz normal. Die Anlage ist mit den Belüftern, Motoren und Verdichtern ausgestattet, die sich automatisch ein- und ausschalten. **Der Verdichter entwickelt ein Typ der Geräuschen. Diese Tone sind durch den Motor des Verflüssigungssatzes und durch das Kühlmittel, das in dem Umlauf durchfließt. Dieses Effekt ist als ein technisches Merkmal der Kühlanlagen bestimmt und bedeutet nicht, dass der Betrieb fehlerhaft ist.**

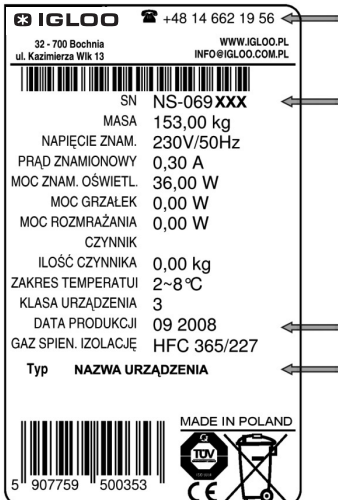


Die Ablagerung von Wasserdampf auf den Anlagescheiben ist bei einer hoher relativer Luftfeuchtigkeit über 60% ein naturales Effekt und bedürft nicht, dass das Service gerufen wird!

6.2. Service

Servicetelefon IGLOO: +48 (14) 662 19 56 oder +48 605 606 071 e-mail: serwis@igloo.pl

Wurden alle unter Punkte geprüft und die Anlage noch funktionsfähig ist, sollen Sie sich an Serviceteam von Igloo wenden, indem Sie die Angaben aus Typenschild angeben Abb.13 (S.31)



- Seriennummer (NS)
- Herstellungsdatum
- Typ (Name der Anlage) und
- Kaufdatum
- Beschreibung des Problems
- Ihre Genaue Adresse und Telefonnummer zusammen mit Durchwahl

Das Typenschild ist im Inneren der Anlage, auf dem Sieben in rechter, oberen Ecke vorhanden.



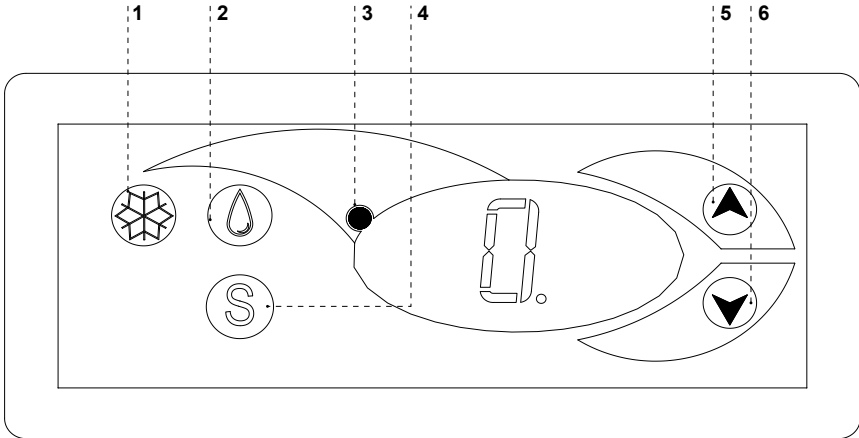
Auf dieser Abbildung ist das anschauliche Typenschild dargestellt, und hier erteilte Angaben sind als Beispiel zu vorstehen, die „Rodos“ betreffen!

Abb.13 Typenschild

7. Thermostatbedienung

7.1. Thermostat „IGLOO“

Abb.14 Thermostatpaneel von „Igloo“



- 1 – Taste Kühlung Ein-/ Ausschalten
- 2 – Taste für Handentfrostung
- 3 – Kontrolltaste für Aggregatbetrieb und Entfrostung
- 4 – Taste für Übersicht der Temperatur auf der Entfrosterfühler
- 5 – Taste für Änderung der Temperatur nach oben
- 6 – Taste für Änderung der Temperatur nach unten

Prüfen der eingestellten Temperatur (Innen der Anlage) – Durch das einmalige Drücken der Tasten „▲“ oder „▼“ können Sie die eingestellte Temperatur prüfen. Auf dem Display wird die eingestellte Temperatur dargestellt, bei der der rote blinkende Punkt (Diode) leuchtet. Der Ausgang aus dem Übersicht-Betrieb erfolgt automatisch nach 3 Sekunden.

Abminderung (oder Erhöhung der Temperatur) – drücken Sie die Taste „▼“ (oder „▲“) und auf dem Paneel wird die eingestellte Temperatur dargestellt. Mit dem Drücken der Taste „▼“ wird die Temperatur bis zum gewünschten Wert abgemindert. Der Ausgang aus dem Betrieb erfolgt automatisch nach 3 Sekunden.

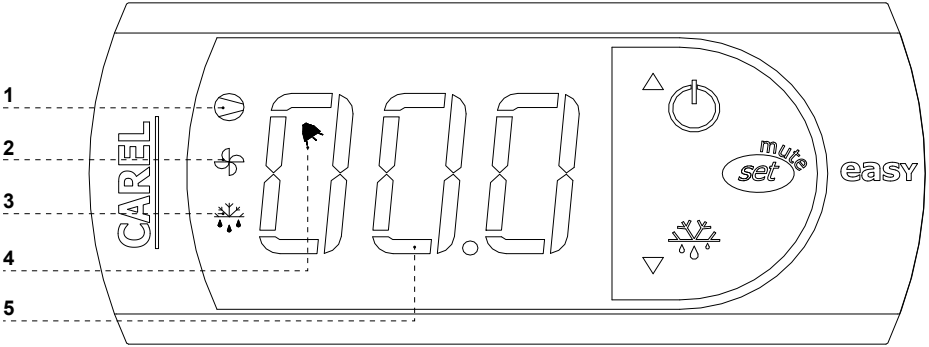
Handentfrostung – die Taste Nr. 2 ermöglicht, dass der Entrostungsbetrieb in beliebiger Weile während der Arbeit der Anlage eingeschaltet wird (unabhängig von der Funktion der automatischen Entfrostung); die Taste funktioniert nicht, wenn die Temperatur höher als die Endtemperatur der Entfrostung ist



Wir empfehlen das Verflüssigungssatz nur mit dem Hauptschalter der Anlage und nicht direkt mit dem Taste auf Thermostatpaneel ein/ ausschalten. Durch die Einschaltung des Hauptschalters erfolgt die automatische Einschaltung des Thermostats!

* Mehr unter www.igloo.pl

7.2. Thermostat „CAREL“
 Abb.15 Thermostatpaneel „Carel“



Was bedeuten die Diode auf dem Display

Diode 1 leuchtet - Verdichter: dieses Symbol leuchtet, wenn der Verdichter im Gang ist. Es blinkt, wenn das Starten des Verdichters durch Schutzverfahren verspätet wurde. Es blinkt während des Zyklus: zweimal blinkt – Pause, bei einem eingeschaltetem Dauerbetrieb.

Diode 2 leuchtet - Belüfter: dieses Symbol wird gezeigt, wenn die Verdampferbelüfter eingeschaltet sind. Es blinkt, wenn das Starten von Belüftern durch das äußere Ausschalten verspätet wird, oder ein anders verfahren, im Gang ist.

Diode 3 leuchtet - Entfrostdung: diese Symbol wird gezeigt, wenn die Entfrostdungsfunktion eingeschaltet ist. Es blinkt, wenn das Starten von Entfrostdung durch das äußere Ausschalten verspätet wird, oder ein anders verfahren, im Gang ist.

Diode 4 leuchtet - Alarm: das Symbol ist sichtbar, wenn das Alarm eingeschaltet ist

5 – es ist die aktuelle Temperatur innen der Anlage gezeigt (nach Komma sind die Zehnstellen gezeigt)

ENSTELLUNG DER GEWÜNSCHTEN TEMPEPRATUR

- eine Sekunde lang die Taste drücken auf dem Display wird der Richtwert gezeigt;
- den Richtwert mit den Tasten und erhöhen oder abmindern, bis der gewünschte Wert erreicht wird;
- noch einmal die Taste drücken um der neue Wert des Einstellungspunktes zu bestätigen;

HANDZWINGEN DES ENTFROSTUNGSZYKLUS

Die Entfrostdung erfolgt automatisch. Es ist aber möglich, in beliebiger Weile die Entfrostdung zu erzwingen, indem die Taste

durch mindestens 5 Sekunden gedrückt und gehalten wird. Bei Handentfrostdung blinkt die Diode 1.

* Mehr unter www.alfaco.pl

ACHTUNG: BEI NICHTBEACHTEN DER REGELN ÜBER ANSCHLIESSEN UND BETREIBEN DER ANLAGE, DIE IN DIESER BEDIENUNGSANLEITUNG UMFASST SIND, BEHÄLT SICH DER HERSTELLER VOR, DASS DIE ABTRETUNG VON GARANTIEANSPRÜCHEN ERFOLGEN KANN!!!

„IGLOO“ kann die Angaben, die in dieser Anleitung umfasst sind, ohne frühere Ermittlung dem Benutzer, ändern.
 Die Vervielfältigung dieser Anleitung ist verboten.
 Die Abbildungen und Photos dienen nur zum Übersicht und gekaufter Anlage abweichen.

RODOS

ИНСТРУКЦИЯ ПО БСЛУЖИВАНИЮ

1. РАЗГРУЗКА

Устройство следует перевозить в вертикальной позиции, соответствующим способом предохраненное и упакованное. Производитель высылает оборудование на специальном деревянном поддоне, предохраненное картонными угольниками и пленкой.

2. ХАРАКТЕРИСТИКА ИЗДЕЛИЯ

2.1. Назначение

«Rodos» является универсальным холодильным устройством, предназначенным для хранения и экспозиции широкого ассортимента продовольственных продуктов, предварительно охлажденных до температуры хранения. Гарантированная температура внутри стеллажа составляет +2°C/+8°C при температуре окружающей среды +15°C/+25°C и относительной влажности воздуха 60%.

2.2. Описание оборудования

Стеллажи «Rodos» имеют динамическое охлаждение. Все типы оснащены автоматическим оттаиванием и в качестве дополнительной возможности электронным термостатом, взаимодействующим с модулем для регистрации температуры, позволяющим регистрировать и сигнализировать слишком высокую и слишком низкую температуру оборудования. В качестве дополнительной возможности стеллажи могут также иметь автоматическое испарение конденсата. Приспособлены для соединения в системы в версии с внутренним агрегатом (mod/A) или на центральный агрегат (mod/C). Стеллажи оснащены 4 или 5 полками для экспозиции (в зависимости от типа оборудования), имеющими возможность изменения высоты и угла подвешивания. В качестве дополнительной возможности можно заказать мясные крюки или корзины для фруктов и овощей. Стеллаж имеет внутреннюю подсветку. Существует возможность установки дополнительной подсветки каждой полки и /или вертикальной боковой подсветки. Наше оборудование изготавливается согласно современным технологиям и имеет требуемые правом сертификаты.

Содержание

1. Разгрузка	34
2. Характеристика изделия	34
2.1. Назначение	34
2.2. Описание оборудования	34
2.3. Технические характеристики	36
3. Подготовка оборудования к эксплуатации	36
3.1. Требования относительно места установки	36
3.2. Подключение и запуск	36
4. Эксплуатация	39
4.1. Регулировка температуры	39
5. Консервация	39
5.1. Чистка и консервация	39
6. Сервис	41
6.1. Идентификация и устранение неисправностей	41
6.2. Сервис	42
7. Обслуживание термостатов	43
7.1. Термостат «IGLOO»	43
7.2. Термостат «CAREL»	44

Перечень рисунков

Рис.1 Конструкция оборудования с внутренним агрегатом	35
Рис.2 Конструкция оборудования на центральный агрегат	35
Рис.3 Удаление деревянного поддона	37
Рис.4 Крепления крюка в стеллаже	37
Рис.5 Блок полки стеллажа	38
Рис.6 Планка с мясными крюками	38
Рис.7 Корзины для фруктов и овощей	38
Рис.8 Пульт управления	38
Рис.9 Контейнер для конденсата	40
Рис.10 Очистка конденсатора	40
Рис.11 Замена люминесцентной лампы	40
Рис.12 Монтаж/демонтаж стеклянного бока	41
Рис.13 Щиток	42
Рис.14 Пульт термостата «Igloo»	43
Рис.15 Пульт термостата «Carel»	44

Перечень таблиц

Таблица 1. Технические характеристики	36
---------------------------------------	----



Таким знаком обозначена информация с особым значением для безопасности пользователя и для правильной эксплуатации оборудования

Рис.1 Конструкция оборудования с внутренним агрегатом

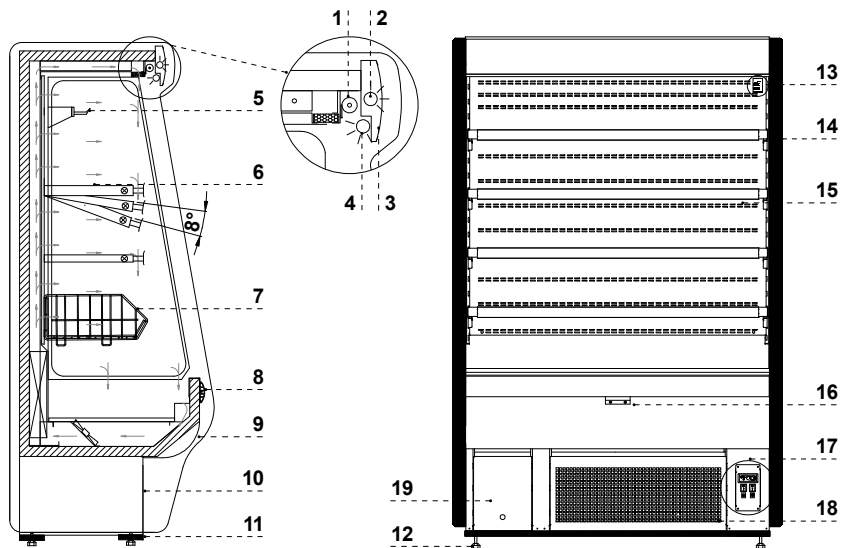
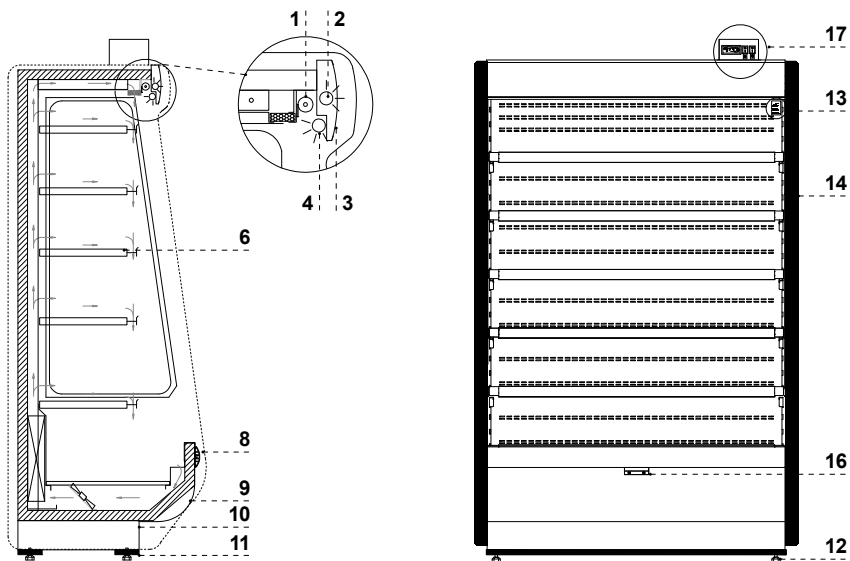


Рис.2 Конструкция оборудования на центральный агрегат



- 1 – Ручная роллета
- 2 – Подсветка главной плиты
- 3 – Плексиглаз главной плиты
- 4 – Верхнее внутреннее освещение
- 5 – Мясные крюки (опция)
- 6 – Полка для экспозиции – возможность изменения высоты и угла подвешивания
- 7 – Корзина для фруктов и овощей (опция)
- 8 – Передний упор
- 9 – Передняя плита
- 10 – Основание стеллажа
- 11 – Деревянный поддон, устанавливаемый на время транспорта оборудования
- 12 – Ножки, предназначенные для выравнивания оборудования
- 13 – Щиток
- 14 – Бока ABS со стеклом
- 15 – Сито стеллажа (НЕ БЛОКИРОВАТЬ ВЕНТИЛЯЦИОННЫЕ ОТВЕРСТИЯ, обеспечивающие циркуляцию охлажденного воздуха!!!)
- 16 – Держатель роллеты
- 17 – Пульт управления (термостат/ выключатели)
- 18 – Вентиляционное устройство (после снятия доступ к ламелям конденсатора) - НЕ БЛОКИРОВАТЬ ОТВЕРСТИЯ!!!
- 19 – Маскирующий элемент контейнера для конденсата

2.3. Технические характеристики

Таблица 1 Технические характеристики

Тип оборудования «RODOS»	Номинал. напряж. [В/Гц]	Номинал. ток [А]	Номинал. Мощность освещения [Вт]	Расход электроэнергии [кВтч/24ч]	Необходимая охлаждающая мощность [Вт/пм]	Макс. нагрузка полки [кг/пм.]	Вес обор. [кг]
1.0	230/50	2,9	60	9,3	-	33	175
1.3	230/50	3,9	72	12,5	-	33	220
1.6	230/50	5,3	116	17,2	-	33	235
1.9	230/50	6,6	120	21,3	-	33	280
2.5	230/50	6,8	144	22,0	-	33	340
1.0 - mod/A	230/50	2,9	60	9,3	-	33	145
1.3 - mod/A	230/50	3,9	72	12,5	-	33	190
1.6 - mod/A	230/50	5,3	116	17,2	-	33	205
1.9 - mod/A	230/50	6,6	120	21,3	-	33	250
2.5 - mod/A	230/50	6,8	144	22,0	-	33	310
1.0 - mod/C	230/50	0,5	60	1,5	800	33	130
1.3 - mod/C	230/50	0,5	72	1,6	800	33	175
1.6 - mod/C	230/50	0,8	116	2,5	800	33	190
1.9 - mod/C	230/50	0,9	120	2,9	800	33	235
2.5 - mod/C	230/50	1,0	144	3,2	800	33	290



Номинальная мощность освещения в оборудовании с подсвечиваемыми полками больше, чем указанная в таблице!

3. ПОДГОТОВКА ОБОРУДОВАНИЯ К ЭКСПЛУАТАЦИИ

3.1. Требования относительно места установки

- Проверьте, соответствует ли сечение питающих проводов расходу мощности устанавливаемого оборудования
- Запрещается подключать оборудование при помощи удлинителей или распределителей
- Оборудование следует подключить к отдельному, правильно выполненному электрическому контуру со штепсельной розеткой с защитным контактом (согласно Правилам конструкции электроэнергетических устройств РВУЕ)



Запуск оборудования может произойти только после подтверждения эффективности защиты от поражения на основании измерений, осуществленных согласно действующим положениям!

3.2. Подключение и запуск

- Распаковать оборудование и удалить деревянный поддон, находящийся на подставке Рис.3 (стр.37)
- Оборудование установить на ровном и достаточно твердом основании, а затем выровнять при помощи ножек.

- Снять защитную пленку с элементов оборудования (в частности изнутри устройства, с полок для экспозиции, переднего упора)
- Если оборудование поступает к пользователю в частично разобранном виде с целью его защиты во время транспорта, следует выполнить следующие действия:
 1. Установить крюки в планках стеллажа Рис.4 (стр.37)
 2. На крюках расположить полки и/или корзины Рис.5 (стр.38) и/или Рис.7 (стр.38)
 3. (Касается оборудования с внутренним агрегатом) Подложить контейнер для конденсата под шлангом спуска воды на основании агрегата (не касается оборудования с автоматическим испарением конденсата) Рис.9 (стр.40)
 4. (Касается оборудования на центральный агрегат) Под дном корпуса оборудования (около 110 мм от задней части стеллажа, в центральной части корпуса) расположен спуск воды после испарения, с которого следует предусмотреть сток воды в сточную решетку
- Первая мойка оборудования должна осуществляться после распаковки оборудования и перед его запуском. Оборудование нужно мыть водой при температуре не выше 40°C с добавкой нейтральных моющих средств. Для мытья и чистки оборудования запрещено использовать средства, содержащие хлор и натрий различных сортов, которые разрушают защитный слой и комплектующие оборудования! Возможные остатки клея или силикона на металлических элементах оборудования нужно удалять только экстракционным бензином (не касается элементов из пластика!). Нельзя использовать другие органические растворители.



Во время мытья оборудования запрещается использовать струю воды. Оборудование нужно мыть с использованием влажной тряпочки.



После завершения установки оборудования на месте эксплуатации необходимо оставить его в сложившемся в течение, по крайней мере, 2 часов перед включением (касается оборудования со встроенным агрегатом), для того чтобы установился уровень холодильного агента, что предотвратит проблемы с запуском холодильного агрегата!

ПРЕДОСТЕРЕЖЕНИЕ: Защищать от повреждения холодильный контур!

- Поместить штепсель провода подключения непосредственно в штепсельную розетку (запрещается подключать оборудование посредством удлинителей или распределителей!)
- Включить кнопку главного выключателя Рис.8/2 (стр.38), что вызовет подключение регулятора температуры, а затем агрегата оборудования
- На пульте регулятора температуры Рис.8/1 (стр.38) установить температуру (подробности обслуживания термостата на стр.43 или 44)
- Включить кнопку освещения Рис.8/3 (стр.38)

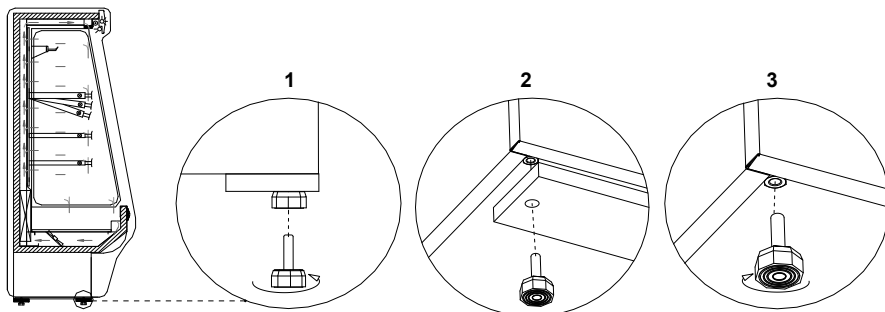
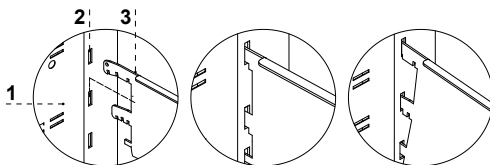


Рис.3 Удаление деревянного поддона

- 1 - Выкрутить ножки из поддона
- 2 - Удалить деревянный поддон
- 3 - Вкрутить ножки в гайки, приваренные к раме оборудования

Рис.4 Крепления крюка в стеллаже

- 1 – Сито стеллажа
- 2 – Стеллаж для крепления крюков
- 3 – Крюк (приспособленный для трехступенчатой регулировки угла подвешивания)



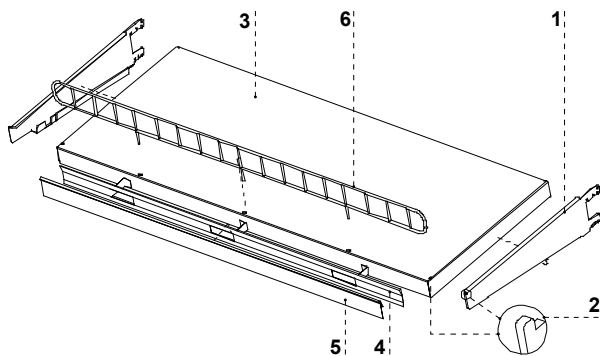


Рис.5 Блок полки стеллажа

- 1 – Крюк под полку
- 2 – Элемент, предохраняющий полку от передвижения
- 3 – Полка стеллажа
- 4 – Направляющая охлажденного воздуха
- 5 – Ценовая планка полки
- 6 – Ограничитель полок

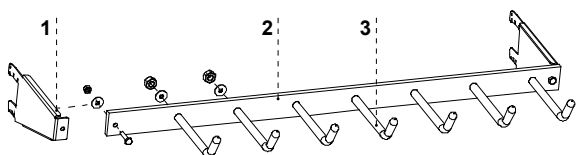


Рис.6 Планка с мясными крюками

- 1 – Крюк под планку с мясными крюками
- 2 – Планка под мясные крюки
- 3 – Мясные крюки

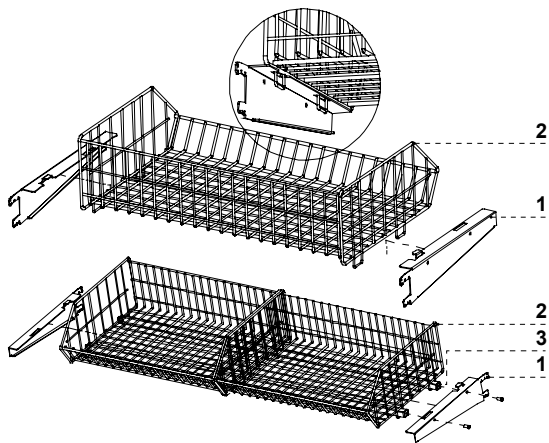


Рис.7 Корзины для фруктов и овощей

- 1 – Крюк под корзину
- 2 – Корзина для фруктов и овощей
- 3 – Стальной закрытый профиль 20x20x2, соединяющий корзины (касается стеллажей 1.3 и 2.5)

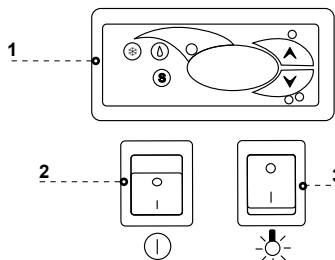


Рис.8 Пульт управления

- 1 – Пульт термостата (регулятора температуры) (подробная информация по обслуживанию находится в Разделе 7 стр.43 или 44)
- 2 – Главный выключатель (включает/выключает агрегат борудования)
- 3 – Выключатель освещения

4. ЭКСПЛУАТАЦИЯ

Температура холодильного пространства и цикл работы агрегата могут изменяться. Они зависят от многих факторов, в частности, от количества и температуры вложенных продуктов и от температуры окружающей среды.

Оборудование следует установить в сухом, не выставленном на солнце, хорошо вентилируемом, обеспечивающим хорошую циркуляцию воздуха (расстояние между стеной и устройством минимум 10 см) месте, вдалеке от источников тепла и устройств, вызывающих поток воздуха (потолочные и переносные вентиляторы, обогреватели с наддувом). Оборудование функционирует правильно в среде, в которой температура находится в соответствующем климатическом классе, указанном на щитке. Действие оборудования может ухудшиться, когда в течение длительного времени оно будет функционировать в более высокой или более низкой температуре, чем указанный диапазон.



Примечания и указания

- Следует правильно выровнять стеллаж, что предотвратит шумную работу оборудования и обеспечит правильный отвод воды (конденсата) во время оттаивания
- После перевозки оборудования следует подождать около 2 часов перед его запуском
- Для обеспечения правильных условий хранения продовольствия нельзя полностью загружать полки. Следует обеспечить равномерную нагрузку полок, не превышая их максимальную нагрузку
- Первое заполнение холодильного пространства следует производить после его предварительного охлаждения до рабочей температуры. Этот принцип должен соблюдаться после длительного перерыва в эксплуатации
- Не блокировать вентиляционные отверстия, что могло бы усложнить циркуляцию охлажденного воздуха (Не ставить товар непосредственно возле сита!). Следует также обеспечить правильную циркуляцию воздуха вокруг оборудования (ни в коем случае нельзя закрывать вентиляционные отверстия агрегата)
- Конденсатор следует содержать в чистоте. Загрязнения могут вызвать перегрев компрессора и в результате вызвать аварию оборудования, что не охвачено гарантией.
- Внутри камеры для хранения продовольственных продуктов нельзя использовать электрические приборы
- В случае эксплуатации стеллажа без необходимости презентации товаров (несущая работа; закрытый стенд, магазин) следует опускать роллеты для уменьшения расхода электроэнергии

4.1. Регулировка температуры



Способ обслуживания термостатов (регуляторов температуры) «Igloo» и «Carel» описан в разделе 7 (стр. 43 и 44)

Основной задачей термостата является управление холодильным агрегатом так, чтобы получить требуемую температуру внутри оборудования и содержать ее в определенном диапазоне. Все настройки регулятора температуры, необходимые для нормального функционирования устройства, установлены производителем. Пользователь перед первым запуском оборудования должен проверить и, если необходимо, установить на пульте требуемую температуру внутри оборудования.

Цифровой дисплей – высвечивает текущую температуру внутри устройства



Запрещается вмешательство в системные параметры термостата, поскольку это может вызвать очень серьезные последствия, включая поломку холодильного устройства!

5. КОНСЕРВАЦИЯ

5.1. Чистка и консервация



Все обслуживающие действия следует проводить после отключения устройства от напряжения!



Защищать электрическую систему от повреждения или заливания водой



Для очистки нельзя использовать струю воды, а только влажную тряпочку



Нельзя применять какие-либо острые предметы для удаления загрязнений!

Если оборудование не оснащено автоматическим испарением конденсата следует удалять конденсат из контейнера по мере его наполнения Рис.9 (стр.40). Количество (частота) удаления конденсата зависит от условий эксплуатации оборудования (в частности от влажности воздуха, количества и температуры вкладываемых продуктов).

Раз в месяц рекомендуется сделать перерыв в эксплуатации с целью очищения оборудования изнутри, натурального оттаивания испарителя, очистки конденсатора.

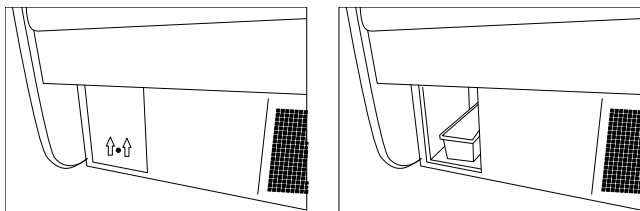


Рис.9 Контейнер для конденсата

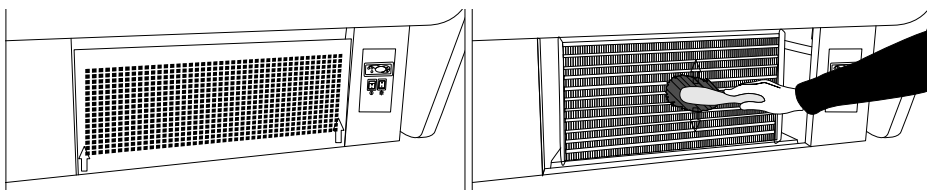


Рис.10 Очистка конденсатора

Конденсатор оборудования следует содержать в чистоте. Загрязнения усложняют теплообмен, вызывая, в частности, увеличение расхода электроэнергии и могут вызвать повреждение компрессора агрегата.

Для того, чтобы очистить конденсатор, следует вывинтить винты и выдвинуть вентиляционное устройство из зацепов, поднимая его вверх. Ламели конденсатора следует чистить при помощи мягкой щетки или кисти. В случае сильного загрязнения (закупорка ламелей) конденсатора рекомендуется применение пылесоса или сжатого азота с целью высасывания / выдувания загрязнений, находящихся между ламелями.



Производитель не несет ответственности за повреждения агрегата, появившиеся в результате несоблюдения чистоты конденсатора!



Для ускорения процесса оттаивания нельзя использовать механические средства!

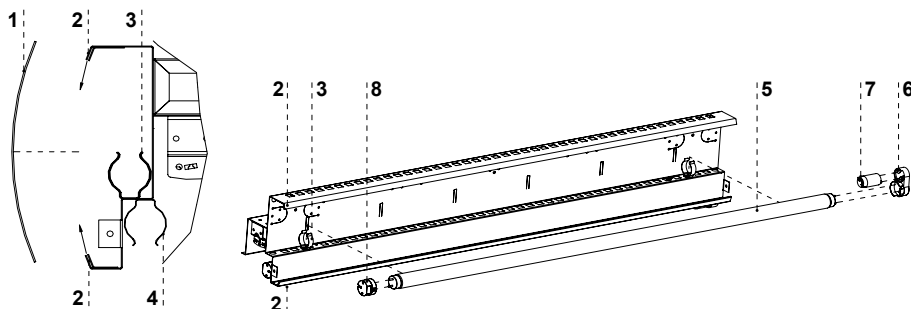


Рис.11 Замена люминесцентной лампы

- 1 – Плита плекси главной плиты
- 2 – Держатели крепления плиты плекси
- 3 – Держатель люминесцентной лампы (подсветка главной плиты)
- 4 – Держатель люминесцентной лампы (верхняя,

- внутренняя подсветка)
- 5 – Люминесцентная лампа
- 6 – Светильники люминесцентной лампы и стартера
- 7 – Стартер люминесцентной лампы
- 8 – Светильник люминесцентной лампы



Элементы оборудования могут корродировать в случае неправильного использования и обслуживания. Необходимо соблюдать следующие принципы:

- Не допускать к контакту поверхность оборудования со средствами содержащими хлор или соду различных сортов, которые разрушают защитный слой и комплектующие устройства (касается также различных видов нержавеющей стали)

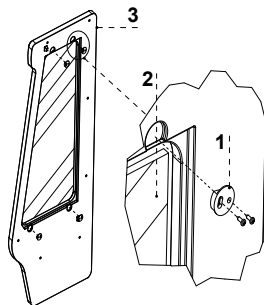


Рис.12 Монтаж/демонтаж стеклянного бока

1-Прижим стекла (стеклянного бока)

2-Стеклянный бок

3-Бок ABS



Во время действий по обслуживанию следует обратить внимание на то, чтобы не повредить щитка оборудования Рис.13 (стр.42), который содержит важную информацию для работников сервиса и фирм, занимающихся удалением отходов.

6. СЕРВИС

6.1. Идентификация и устранение неисправностей

В случае появления каких-либо проблем во время запуска оборудования или его эксплуатации, следует вернуться к тем разделам инструкции по обслуживанию, которые объясняют выполняемые операции. Целью этого является проверка, правильно ли обслуживается оборудование. Если проблема не исчезнет, приведенные ниже указания помогут ее устранить.

Оборудование не работает...- Следует убедиться, что:

- Устройство подключено к сети электрического тока
- Напряжение и частота в сети соответствует тем, которые рекомендует производитель 230 В/50 Гц
- Включен главный выключатель
- Термостат включен (Касается терм. Igloo – Если на дисплее высвечиваются только две точки – включите термостат)

Оборудование работает, освещение не светит...- Следует убедиться, что:

- Выключатель освещения включен
- Люминесцентная лампа или стартер в оборудовании не перегорели

Вода вытекает из-под оборудования

- Проверить правильность выравнивания оборудования
- Опорожнить контейнер для конденсата

Оборудование не достигает соответствующей температуры, освещение светит...- Следует убедиться, что:

- Главный выключатель включен
- Настройки температуры на термостате правильно установлены
- Термостат действует правильно
- Конденсатор не загрязнен, в случае необходимости очистить его
- Температура окружающей среды не превышает 25° С
- Прошло достаточного много времени для охлаждения продуктов
- Не заблокированы ли вентиляционные отверстия

(Касается терм. «IGLOO») Термостат высвечивает C0 или C1 или C2 вместо температуры:

Такая ситуация появляется, если боит поврежден один из датчиков регулятора, тогда могут появиться следующие сообщения:

- C0 – повреждение детектора температуры внутри камеры – вызвать авторизованный сервис
- C1 – повреждение детектора испарителя - вызвать авторизованный сервис
- C2 – повреждение детектора сигнализации конденсатора (или повреждение второго детектора испарителя) – вызвать авторизованный сервис

(Касается терм. «CAREL») Термостат высвечивает E0 или E1 или L0 или H1 или EE или Ed или DF вместо температуры:

- E0 – повреждение детектора температуры внутри камеры – вызвать авторизованный сервис
- E1 – повреждение детектора испарителя - вызвать авторизованный сервис
- L0 – сигнализация низкой температуры (ниже, чем установленный диапазон внутри оборудования) - вызвать авторизованный сервис
- H1 – сигнализация высокой температуры - вызвать авторизованный сервис
- EE – внутренняя ошибка регулятора - вызвать авторизованный сервис
- Ed – превышение макс. времени оттаивания
- DF – длится оттаивание (это не сигнал тревоги)

(Касается терм. «IGLOO») Устройство работает, включена звуковая сигнализация...- Следует убедиться, что

- Конденсатор не загрязнен, в случае необходимости очистить
- Работает вентилятор конденсатора
- Температура окружающей среды не превышает 25°C

Оборудование работает слишком громко...- Следует убедиться, что:

- Оборудование стоит стабильно и правильно выровнено
- Прилегающая к оборудованию мебель не вибрирует во время работы компрессора холодильного агрегата



Шум, образуемый оборудованием во время работы является нормальным явлением. В оборудовании находятся вентиляторы, двигатели и компрессоры, которые включаются и выключаются автоматически. Каждый компрессор во время работы образует определенный шум. Эти звуки создаются двигателем агрегата и холодильным агентом, проплывающим по контуру. Это явление является техническим свойством холодильного оборудования и не обозначает неправильной работы.



Осаждение водного пара на стеклах оборудования при большой относительной влажности воздуха (более 60%) является натуральным явлением и не требует вызывания сервиса!

6.2. Сервис

Тел. сервиса IGLOO: +48 (14) 662 19 56 или +48 605 606 071 e-mail: serwis@igloo.pl

Если после проверки пунктов, описанных в разделе 6.1 „Идентификация и устранение неполадок“, оборудование далее не действует правильно, следует связаться с Техническим сервисом фирмы Igloo, указывая данные из щитка Рис.13 (стр.42)



- Серийный номер (NS)
- Дата изготовления
- Тип (наименование оборудования) а также
- Дату покупки оборудования
- Описание проблемы
- Точный адрес и номер телефона с вашим кодом города



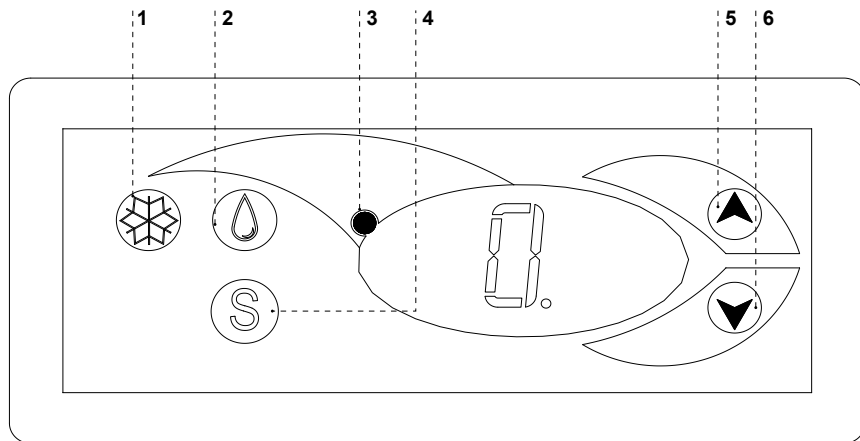
Вышеуказанный рисунок представляет пример щитка, а содержащиеся в нем данные являются примером, не относящимся к модели «Rodos»!

Рис.13 Щиток

7. ОБСЛУЖИВАНИЕ ТЕРМОСТАТА

7.1. Термостат «IGLOO»

Рис.14 Пульт термостата «Iglloo»



- 1 – Кнопка включения/выключения охлаждения
- 2 – Кнопка ручного оттаивания
- 3 – Контрольная лампочка работы агрегата и оттаивания
- 4 – Кнопка просмотра температуры на детекторе оттаивания
- 5 – Кнопка изменения температуры вверх
- 6 – Кнопка изменения температуры вниз

Проверка установленной температуры (внутри оборудования) – Нажимая кнопку „▲” или „▼” один раз можно проверить установленную температуру. На дисплее появляется установленная температура, возле которой светится мигающая точка (диод). Выход из просмотра происходит автоматически приблизительно через 3 секунды.

Понижение (или повышение) температуры – нажимаем кнопку „▼” (или „▲”) и на пульте появляется установленная температура. Нажимая кнопку „▼”, понижаем температуру до требуемого значения. Выход из функции происходит автоматически приблизительно через 3 секунды.

Ручное оттаивание – кнопка № 2 позволяет включить цикл оттаивания в произвольном моменте работы оборудования (независимо от функции автоматического оттаивания); кнопка не действует, когда температура превышает температуру конца оттаивания

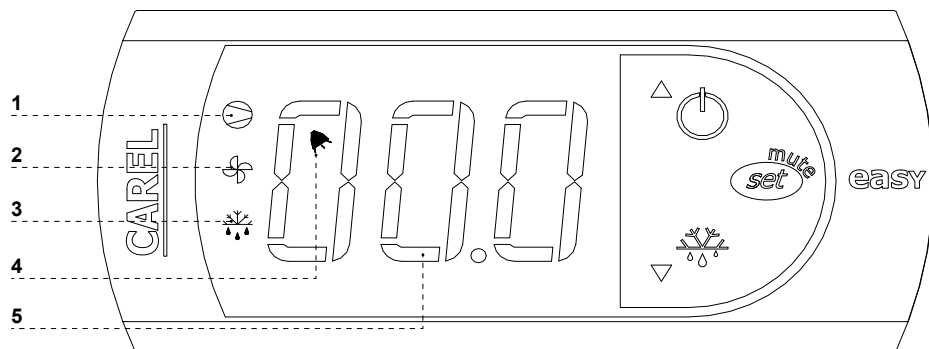


Рекомендуется, чтобы пользователь включал/выключал агрегат, используя исключительно главный выключатель оборудования, а не кнопку непосредственно на пульте термостата. Включение главного выключателя автоматически включает термостат!

* Более подробная информация на сайте www.igloo.pl

7.2. Термостат «CAREL»

Рис.15 Пульт термостата «Carel»



ЧТО ОБОЗНАЧАЮТ ДИОДЫ НА ДИСПЛЕЕ

Светящийся диод 1 - Компрессор: символ виден во время работы компрессора. Мигает, если старт компрессора задерживается защитной процедурой. Мигает в цикле: два мигания – перерыв во время действия в режиме непрерывной работы.





Светящийся диод 2 - Вентилятор: символ виден, когда включены вентиляторы испарителя. Мигает, когда старт вентиляторов задержан внешним выключением или во время действия другой процедуры.

Светящийся диод 4 – Оттаивание: символ виден, когда включена функция оттаивания. Мигает, когда старт оттаивания задержан внешним выключением или во время действия другой процедуры.

Светящийся диод 4 - Сигнализация: символ виден, когда сигнализация активна.


5 – высвечивается текущая температура внутри оборудования (после запятой высвечиваются десятичные места)

УСТАНОВКА ТРЕБУЕМОЙ ТЕМПЕРАТУРЫ

- нажимайте в течение 1 секунды  вводимое значение появится на экране;
- для увеличения или уменьшения вводимого значения используйте клавиши  и , пока не достигнете требуемого значения;
- снова нажмите  для подтверждения нового значения пункта установки;

РУЧНОЙ ВЫЗОВ ЦИКЛА ОТТАИВАНИЯ

Оттаивание осуществляется автоматически. Однако, в произвольном моменте можно вызвать оттаивание

посредством нажатия и держания нажатой кнопки  в течение, по крайней мере, 5 секунд. Во время ручного оттаивания мигает диод 1.

* Более подробная информация на сайте www.alfaco.pl

ВНИМАНИЕ: В СЛУЧАЕ НЕСОБЛЮДЕНИЯ ПРАВИЛ, УКАЗАННЫХ В НАСТОЯЩЕЙ ИНСТРУКЦИИ, КАСАЮЩИХСЯ ПОДКЛЮЧЕНИЯ И ЭКСПЛУАТАЦИИ ОБОРУДОВАНИЯ, ПРОИЗВОДИТЕЛЬ ОСТАВЛЯЕТ ЗА СОБОЙ ПРАВО ОТКАЗА ОТ ОБЯЗАТЕЛЬСТВ ГАРАНТА!!!

Информация, содержащаяся в настоящем документе, может быть изменена фирмой «IGLOO» без извещения пользователя.

Копирование настоящей инструкции без согласия производителя запрещается.

Фотографии и рисунки служат в качестве примера и могут отличаться от купленного оборудования.