



# HEAVY DUTY FRYER INSTRUCTION MANUAL



**Model · Modéle · Modell · Modello · Modelo · Malli**

**GH124 / GH125 / GH126 / GH127**

## Safety Tips

- Position on a flat, stable surface.
- A service agent/qualified technician should carry out installation and any repairs if required. Do not remove any components on this product.
- Consult Local and National Standards to comply with the following:
  - Health and Safety at Work Legislation
  - BS EN Codes of Practice
  - Fire Precautions
  - IEE Wiring Regulations
  - Building Regulations
- DO NOT immerse the electrical control box assembly in water, or use jet/pressure washers to clean the appliance
- Do not use the appliance for anything other than its intended use.
- Always switch off and disconnect the power supply to the appliance when not in use.
- Not suitable for outdoor use.
- Keep all packaging away from children. Dispose of the packaging in accordance to the regulations of local authorities.
- If the power cord is damaged, it must be replaced by a BUFFALO agent or a recommended qualified technician in order to avoid a hazard.
- This appliance is not intended for use by persons (including children) with reduced physical, sensory or mental capabilities, or lack of experience and knowledge, unless they have been given supervision or instruction concerning the use of the appliance by a person responsible for their safety.
- Ensure oil levels are maintained above the minimum indicated level. Failing to maintain the required level may result in element failure.
- The manufacturers of Buffalo products take every care to ensure that all products are safe. Steel cutting procedures used to manufacture these items results in sharp edges. These sharp edges are removed to the best of our ability; however we still insist the operator takes care when in contact with this piece of equipment.
- Switch off power to the Fryer, and remove the plug from the power socket whilst cleaning, draining oil, or filling with oil.
- Change the oil regularly. Used oil breaks down after use, it can catch fire as its flash point is reduced, and it is more prone to surge boiling.
- The oil pan should not be covered during frying – Lid should not be fitted when unit in use.

## Introduction

Thank you for purchasing the Buffalo Electric Fryer. Before operating this product, you should read through the instructions and hints in this manual, this will help you enjoy effective, trouble free results from using the product. Keep the instructions in a safe place for future reference.

These appliances are intended to be used for commercial applications, for example in kitchens of restaurants, canteens, hospitals and in commercial enterprises such as bakeries, butcheries, etc., but not for continuous mass production of food

Buffalo will not accept liability for product failures in the event that:

- The instructions in this manual have not been followed correctly.
- Unqualified or unauthorized personnel have adjusted the Fryer.
- Non-original spare parts are used.
- The Fryer has not been handled and cleaned correctly.
- The Fryer has been used for a purpose for which it was not intended.

## Packaging

All Buffalo products are inspected and tested prior to packing.

This product consists of the following parts:

- Fryer
- Basket – one or two according to the model purchased
- Instruction Leaflet

If any of these parts are found to be missing or damaged after transit, you must contact your supplier immediately.

## Installation

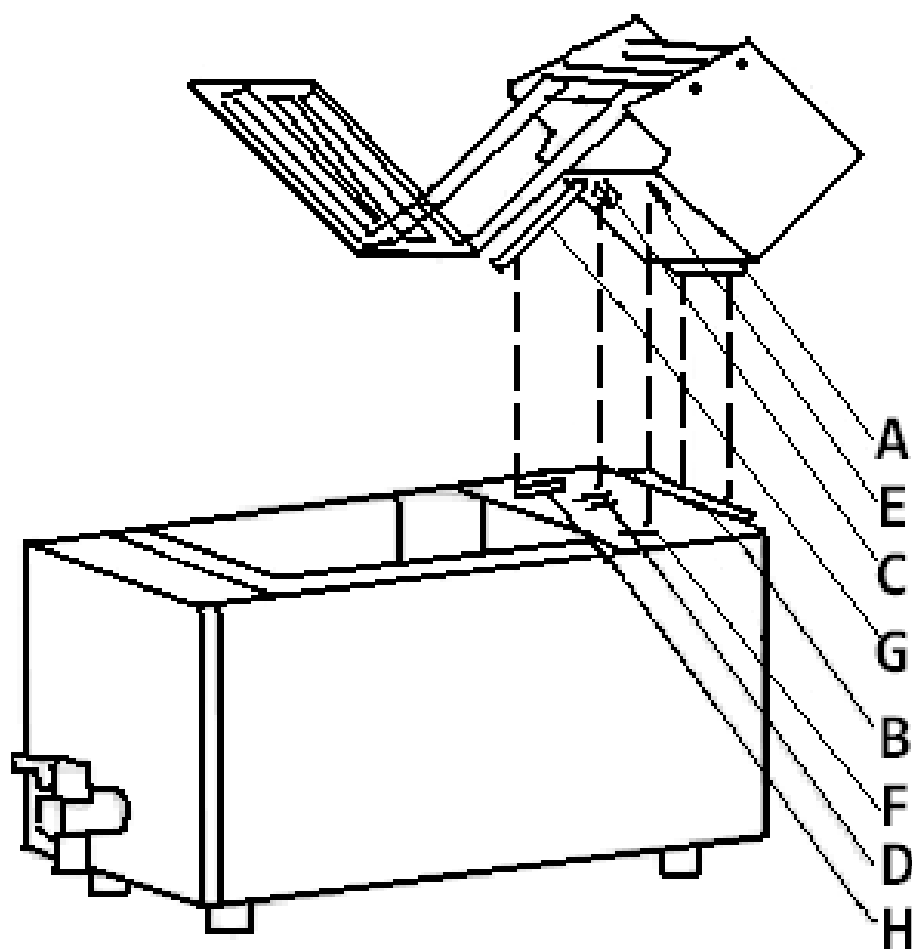
Remove the Fryer from the packaging, ensuring that all protective packaging, plastic and residues are thoroughly cleaned from its surfaces.

Place the Fryer on a firm level surface (Or Fryer stand if purchased).

Before installing and operating the Fryer, it is the user's responsibility to ensure that all Health & Safety regulations concerning safe positioning, spacing, ventilation, electrical installation, and fire risk, are complied with.

## Fitting the Element and Control box to the Fryer body.

Position the Element/Control Box into the body of the fryer, locating it into the lugs at the rear of the Fryer body, using the bracket on rear of the Control Box. Once the rear of the control unit (A) is clipped into the lugs on the main body (B), ensure that the safety switch (C), and the location plate (E) on the base of the control unit, is correctly aligned with the slots (D) and (F) in the main body, before the element is lowered into its operating position in the pan. Locate Electrical box support (G) in main body (H). Place the guard over the element at the bottom of the pan.



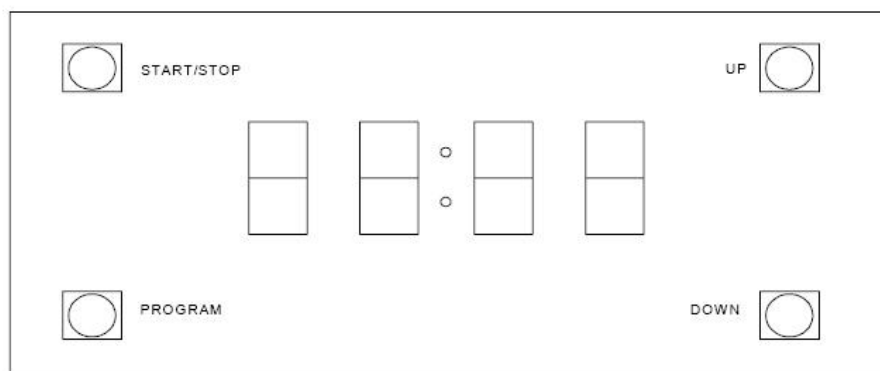
The fryer can now be filled with the appropriate cooking oil.  
Connect the Fryer to the correct power supply and it is ready to operate.

## Operation

1. Please ensure Oil level is between Min and Max lines.
2. Turn the thermostat dial towards the "ON" position, adjust the dial to the required temperature setting.
3. Allow time for the oil temperature to reach the required setting. While the oil is heating, the red light will be on, when the oil has reached the required temperature; the red light will switch off.
4. As the oil temperature fluctuates, the thermostat will operate to maintain the set temperature, the indicator light will be lit when the Fryer is heating the oil.
5. A temperature setting of between 170 and 180 degrees centigrade will be sufficient for most cooking. However this may vary for particular food types or according to individual requirements.

## Using the Timer

The digital timer with audible alarm can be set from 1 second to 15 minutes



**The timer provides an audible alarm only; after the set time expires unit will continue to operate at set temperature.**

**START/STOP:** Press **START/STOP** to start timer, press again to stop. The timer will provide an audible alarm after the set time. The alarm will beep 10 times and the display will continue to flash until timer is reset (press the **START/STOP** button)

**UP:** Press **UP** to add extra time

**DOWN:** Press **DOWN** to reduce time

**PROGRAM:** There are a total of 6 programmable timer settings. The default factory program settings are given below

Program	1	2	3	4	5	6
Factory Preset Time	00:30	01:00	01:30	02:00	02:30	03:00

To change the length of a program select the program you want to change by scrolling using the **PROGRAM** button. Adjust the program time by using the **UP** and **DOWN** buttons. Press **START/STOP** to commence the count-down. The new program time will be automatically stored.

**If the unit is left without power for more than 24hrs the timer settings will revert to the factory defaults.**

## Cleaning, Care and Maintenance

The Fryer should be cleaned after each day's operation; however it may require cleaning more often, depending on the volume of frying carried out.

1. Switch off the power and disconnect from the power supply by removing the plug from the socket.
2. The Fryer must be left until the oil has cooled to room temperature before cleaning.
3. Empty oil by opening the drain tap at the front of the unit

Note: If the oil is to be reused, it should be filtered

4. Once the oil has been emptied from the fryer, the control box can be tilted back enabling the pan to be cleaned using warm soapy water.

Warm soapy water is recommended for cleaning. Cleaning agents after prolonged use can cause damage to stainless steel.

The main body can also be cleaned with warm soapy water. Remove the control box and element before cleaning takes place.

The control box **cannot** be immersed in water, but can be wiped down with a damp cloth.

After cleaning as above, please use a dry cloth to clean the appliance to ensure there is no water on the heating element and in the water oil pan.

## Trouble Shooting

Problem	Cause	Remedy
Oil is not heating and indicator light is off.	Main power supply	Check main power supply
	Element/ control unit not correctly located	Follow the steps on page 2 to correctly locate
	Plug and lead are damaged	Call service agent or qualified technician
	Internal wiring fault	Call service agent or qualified technician
Oil is heating & indicator light is on. But heating up slowly	Thermostat or heating element has failed	Call service agent or qualified technician
Indicator light is not on but appliance is operating normally	Faulty pilot light	Call service agent or qualified technician
	Oil has reached the set temperature	Use FRYER normally
No power	Thermal cut-out switch has activated	Press re-set switch under plastic cover on top of control panel

If your Buffalo FRYER does not operate, please check the following before placing a service call.

- It is connected to the correct power supply.
- The machine is plugged in correctly and power is switched on.
- The thermostat dial has been set to the required temperature.

## Specifications

MODEL	VOLTAGE	POWER	MAX BATCH LOAD (KG)	OIL VOLUME (Litres)	DIMENSIONS(MM)			WEIGHT (KG)
					HEIGHT	WIDTH	DEPTH	
GH124	230V ~ 50HZ	2900W	1	8L	452	283	595	9.9
GH125		2x2900W	2x1	2 x8L	452	550	595	20.8
GH126		6000W	1	8L	452	283	595	10.9
GH127		2x6000W	2x1	2x8L	452	550	595	21.8

## **Electrical Wiring – GH124, GH125**

GH124 and GH125 are supplied with a 3 pin, moulded, BS1363 plug and lead, with a 13 amp fuse as standard.

The plug is to be connected to a suitable mains socket.

This appliance is wired as follows:

- Live wire (coloured brown) to terminal marked L
- Neutral wire (coloured blue) to terminal marked N
- Earth wire (coloured green/yellow) to terminal marked E

This appliance must be earthed, using a dedicated earthing circuit.

If in doubt consult a qualified electrician.

Electrical isolation points must be kept clear of any obstructions. In the event of any emergency disconnection being required they must be readily accessible.

## **Electrical Wiring – GH126, GH127**

GH126 and GH127 are supplied unplugged and require hardwiring to a suitable electrical power supply capable of supporting 6KW at 230V/50hz.

This appliance is wired as follows:

- Live wire (coloured brown) to terminal marked L
- Neutral wire (coloured blue) to terminal marked N
- Earth wire (coloured green/yellow) to terminal marked E

This appliance must be earthed, using a dedicated earthing circuit.

Electrical isolation points must be kept clear of any obstructions. In the event of any emergency disconnection being required they must be readily accessible.

**Connection to a suitable power supply should only be carried out by a qualified and competent electrical engineer.**



## Compliance

The WEEE logo on this product or its documentation indicates that the product must not be disposed of as household waste. To help prevent possible harm to human health and/or the environment, the product must be disposed of in an approved and environmentally safe recycling process. For further information on how to dispose of this product correctly, contact the product supplier, or the local authority responsible for waste disposal in your area.

BUFFALO parts have undergone strict product testing in order to comply with regulatory standards and specifications set by international, independent, and federal authorities.

BUFFALO products have been approved to carry the following symbol:



**Please keep this manual in a safe place for future use!**

All rights reserved. No part of these instructions may be produced or transmitted in any form or by any means, electronic, mechanical, photocopying, recording or otherwise, without the prior written permission of BUFFALO.

Every effort is made to ensure all details are correct at the time of going to press, however, BUFFALO reserve the right to change specifications without notice

## Veiligheidstips

- Op een platte, stabiele ondergrond plaatsen.
- De installatie en eventuele reparaties moeten worden uitgevoerd door een onderhoudsagent of een bevoegde technicus. Geen componenten van dit product verwijderen.
- Raadpleeg de plaatselijke en landelijke normen om te voldoen aan:
  - Wetgeving inzake gezondheid en veiligheid op het werk
  - BS/EN-werkcodes
  - Voorzorgsmaatregelen tegen brand
  - IEE-bedradingsvoorschriften
  - Bouwvoorschriften
- Dompel de elektrische regeling NIET onder in water, en gebruik geen straal-/hogedrukreinigers om het toestel te reinigen.
- Het toestel niet gebruiken voor andere doeleinden dan waarvoor het bedoeld is.
- Het toestel altijd uitschakelen en van het lichtnet loskoppelen indien het niet in gebruik is.
- Niet geschikt voor gebruik buiten.
- Houd alle verpakking uit de buurt van kinderen. Verwijder de verpakking in overeenstemming met de voorschriften van plaatselijke instanties.
- Als het stroomsnoer is beschadigd moet het worden vervangen door een BUFFALO agent of een aanbevolen, bevoegde technicus om gevaar te vermijden.
- Dit toestel is niet bedoeld voor gebruik door personen (inclusief kinderen) met verminderde lichamelijke of geestelijke vaardigheden of gebrek aan ervaring of kennis, tenzij ze toezicht of instructies in verband met het gebruik van het toestel hebben ontvangen van een persoon die verantwoordelijk is voor hun veiligheid.
- Zorg ervoor dat het peil van alle olie boven het minimum wordt gehouden. Als het vereiste peil niet wordt gehandhaafd kan dit leiden tot een defect element.
- De fabrikanten van Buffalo producten doen er alles aan om ervoor te zorgen dat alle producten veilig zijn. Het snijden van het metaal van deze artikelen kan leiden tot scherpe randen. Deze scherpe randen worden zo goed mogelijk verwijderd; maar wij staan er echter op dat de gebruiker voorzichtig is bij contact met dit stuk apparatuur.
- Schakel de stroom naar de frituurpan uit en haal de stekker uit het stopcontact voordat hij wordt gereinigd en voordat de olie wordt geleegd of bijgevuld.
- Ververs de olie regelmatig. Gebruikte olie verslechtert na gebruik, het kan in brand vliegen omdat het vlampunt wordt gereduceerd, en het is meer vatbaar voor overkoken.
- De oliepan mag tijdens het frituren niet worden afgedekt. Het deksel mag er tijdens gebruik niet op zitten.

## Inleiding

Dank u voor de aanschaf van de Buffalo elektrische frituurpan. Voordat u dit product gebruikt, moet u de instructies en aanwijzingen in deze handleiding lezen. Dit helpt u erbij om doeltreffende, probleemloze resultaten te bereiken met dit product. Houd de instructies op een veilige plaats bij de hand.

Deze toestellen zijn bedoeld voor commerciële toepassingen, bijvoorbeeld in de keukens van restaurants, kantines, ziekenhuizen en zaken zoals bakkerijen, slagerijen, enz., maar niet voor de massaproductie van voedingsmiddelen.

Buffalo stelt zich niet aansprakelijk voor defecten van het product in het geval dat:

- De instructies in deze handleiding niet goed zijn opgevolgd.
- De frituurpan door onbevoegd of ondeskundig personeel is aangepast.
- Geen authentieke reserveonderdelen worden gebruikt.
- De frituurpan niet op de juiste manier is gehanteerd en schoongemaakt.
- De frituurpan is gebruikt voor een doel waarvoor het niet geschikt is.

## Verpakking

Alle Buffalo producten worden voorafgaand aan de verpakking geïnspecteerd en getest.

Dit product bestaat uit de volgende onderdelen:

- Frituurpan
- Vergieten – één of twee, afhankelijk van het gekochte model
- Instructieblad

Mochten er onderdelen ontbreken of beschadigd zijn tijdens het vervoer, neem dan onmiddellijk contact op met de leverancier.

## Installatie

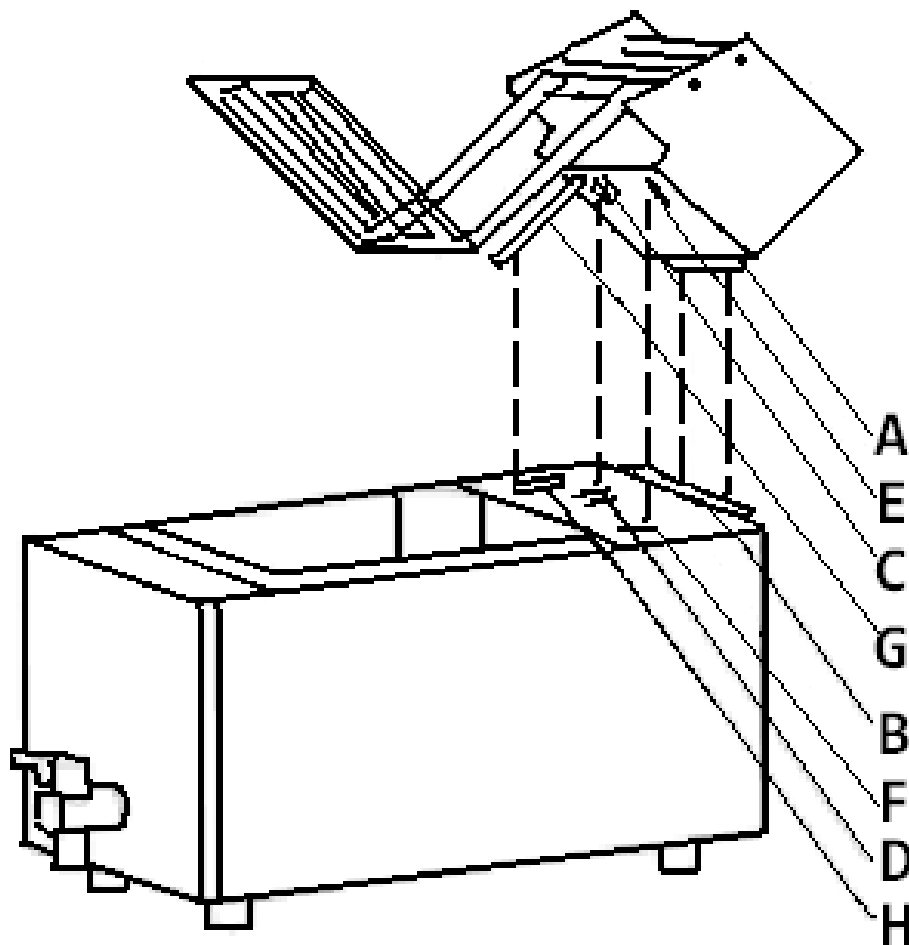
Haal de frituurpan uit de verpakking en zorg dat alle beschermende verpakking, plastic en resten goed zijn verwijderd.

Plaats de frituurpan op een stevige ondergrond (of de extra verkrijgbare standaard).

Het is de verantwoordelijkheid van de gebruiker om er, voorafgaand aan de installatie en bediening van de frituurpan, voor te zorgen dat voldaan wordt aan alle gezondheids- en veiligheidsvoorschriften inzake de veilige plaatsing, afstand, ventilatie, elektrische installatie, en brandgevaar.

## Het element en de regeling aan de frituurpan monteren.

Monteer het element met de regeling op de frituurpan in de montagegaten aan de achterkant, met de beugel op de achterkant van het element. Als de achterzijde van de regeling (A) in de montagegaten in de frituurpan (B) is geklemd, moet u ervoor zorgen dat de veiligheidsschakelaar (C) en de richtplaat (E) op de basis van de regeling goed zijn uitgelijnd met de gleuven (D) en (F) in de frituurpan, waarna het element op de juiste plaats in de pan kan worden gestopt. Plaats de steun van de elektrische regeling (G) in de pan (H). Plaats de afscherming over het element onder in de pan.



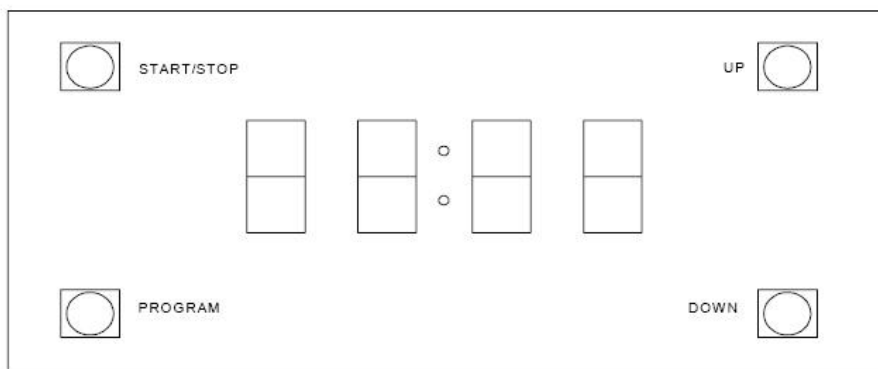
De frituurpan kan nu worden gevuld met een geschikte bakolie.  
Sluit de frituurpan aan op het lichtnet en hij is klaar voor gebruik.

## Bediening

1. Zorg ervoor dat het oliepeil tussen de minimum- en maximumlijnen wordt gehouden.
2. Zet de thermostaat op aan (ON), en stel de regelaar in op de vereiste temperatuur.
3. Wacht totdat de olie op de gewenste temperatuur is gekomen. Terwijl de olie wordt verwarmd, brandt het rode lampje, en wanneer de olie op de gewenste temperatuur is gekomen, gaat het rode lampje uit.
4. De thermostaat gaat aan en uit om de olie op temperatuur te houden en het lampje gaat aan wanneer de frituurpan de olie verwarmt.
5. Voor de meeste toepassingen is een temperatuur tussen 170 en 180 graden Celsius voldoende.
6. Dit kan echter variëren voor bepaalde soorten voedsel en toepassingen.

## De timer gebruiken

De digitale timer met alarmtoon kan worden ingesteld tussen 1 seconde en 15 minuten.



**De alarmtoon klinkt pas nadat de ingestelde tijd is verstreken maar de frituurpan blijft op de ingestelde temperatuur werken.**

**START/STOP:** Druk op **START/STOP** om de timer sta starten, en druk er nogmaals op om hem te stoppen. Na de ingestelde tijd klinkt de alarmtoon van de timer. De alarmtoon gaat 10 keer af en het scherm blijft knipperen totdat de timer wordt uitgeschakeld (met de **START/STOP**-knop)

**UP:** Druk op **UP** voor een langere tijd

**DOWN:** Druk op **DOWN** voor een kortere tijd

**PROGRAMMA:** er zijn in totaal 6 programmeerbare instellingen van de timer. De standaardinstellingen bij levering staan hieronder

Programma	1	2	3	4	5	6
Standaard tijd	00:30	01:00	01:30	02:00	02:30	03:00

Om de lengte van een programma te wijzigen, selecteert u het betreffende programma met de knop voor **PROGRAMMA**. Stel de gewenste tijd in met de knoppen **UP** en **DOWN**. Druk op **START/STOP** om de timer aan te zetten. De nieuwe programmatijd wordt automatisch opgeslagen.

**Als de frituurpan meer dan 24 uur geen stroom ontvangt, gaat de timer weer terug naar de standaard instellingen.**

## Reiniging, verzorging en onderhoud

De frituurpan moet aan het eind van elke dag worden schoongemaakt, maar het kan nodig zijn om hem vaker schoon te maken, afhankelijk van de mate van gebruik.

1. Zet de stroom uit door de stekker uit het stopcontact te halen.
2. Voordat de frituurpan kan worden schoongemaakt, moet worden gewacht tot de olie op kamertemperatuur is gekomen.
3. Haal de olie er uit door de aftapper aan de voorkant van de pan open te zetten.

Opmerking: als de olie opnieuw moet worden gebruikt, moet deze worden gefilterd.

4. Als de olie uit de frituurpan is verwijderd, kan de regeling naar achteren worden gekanteld en kan de pan van binnen met een warm sopje worden schoongemaakt.

Voor het schoonmaken wordt een warm sopje aanbevolen. Na langdurig gebruik kunnen reinigingsmiddelen het roestvrij staal beschadigen.

Ook de pan zelf kan met een warm sopje worden schoongemaakt. Verwijder het element met de regeling voordat hij wordt schoongemaakt.

De regeling **kan niet** in water worden ondergedompeld maar kan wel met een vochtige doek worden afgenomen.

Nadat hij volgens de bovenstaande instructies is schoongemaakt, moet hij met een droge doek worden afgenomen om ervoor te zorgen dat er geen water achterblijft op het verwarmingselement en in de oliepan.

Probleem	Oorzaak	Oplossing
Olie wordt niet verwarmd en controlelampje is uit.	Lichtnet	Controleer de aansluiting op het lichtnet
	Element/regeling niet goed aangebracht	Volg de stappen op pagina 2 om hem goed aan te brengen
	Stekker en snoer zijn beschadigd	Bel een servicedienst of een bevoegde technicus
	Interne bedradingsfout	Bel een servicedienst of een bevoegde technicus
Olie wordt warm en lampje is aan maar verwarmt langzaam	Thermostaat of verwarmingselement is defect	Bel een servicedienst of een bevoegde technicus
Controlelampje is niet aan maar toestel werkt normaal	Lampje defect	Bel een servicedienst of een bevoegde technicus
	Olie heeft de ingestelde temperatuur bereikt	Gebruik FRITUURPAN normaal
Geen stroom	De thermische uitschakelknop is geactiveerd	Druk op de reset-knop onder het kunststof deksel op het bedieningspaneel

Als de Buffalo FRITUURPAN niet werkt, controleer dan eerst het volgende voordat u om assistentie vraagt.

- Hij is goed aangesloten op het lichtnet.
- De machine is goed aangesloten en de stroom is ingeschakeld.
- De thermostaat is op de gewenste temperatuur ingesteld.

## Specificaties

MODEL	VOLTAGE	VOEDING	MAX. LADING (KG)	OLIE-VOLUME (liter)	AFMETINGEN (MM)			GEWICHT (KG)
					HOOGTE	BREEDTE	DIEPTE	
GH124	230 V ~ 50 HZ	2900W	1	8l	452	283	595	9,9
GH125		2×2900W	2x1	2 x8l	452	550	595	20,8
GH126		6000W	1	8l	452	283	595	10,9
GH127		2×6000W	2x1	2x8l	452	550	595	21,8

## **Elektrische aansluiting – GH124, GH125**

De stekker moet worden aangesloten op een geschikt stopcontact.

De aansluitingen in de stekker van het toestel zijn als volgt:

- Plus (bruin) naar de klem die met L is aangeduid
- Nul (blauw) naar de klem die met N is aangeduid
- Aarde (groengeel) naar de klem die met E is aangeduid

Dit toestel dient te zijn geaard, met behulp van een speciale aardverbinding.

Raadpleeg in geval van twijfel een bevoegde elektricien.

De elektrische isolatiepunten moeten onbelemmerd worden gehouden. In geval van nood moet het toestel gemakkelijk uitgeschakeld kunnen worden.

## **Elektrische aansluiting – GH126, GH127**

GH126 en GH127 worden zonder stekker geleverd en moeten permanent op een geschikte voeding van 6kW en 230V/50Hz worden aangesloten.

De aansluitingen zijn als volgt:

- Plus (bruin) naar de klem die met L is aangeduid
- Nul (blauw) naar de klem die met N is aangeduid
- Aarde (groengeel) naar de klem die met E is aangeduid

Dit toestel dient te zijn geaard, met behulp van een speciale aardverbinding.

De elektrische isolatiepunten moeten onbelemmerd worden gehouden. In geval van nood moet het toestel gemakkelijk uitgeschakeld kunnen worden.

**De aansluiting op een geschikte stroomvoorziening mag uitsluitend worden uitgevoerd door een bevoegd en deskundig elektricien.**



## Naleving

Het WEEE-logo op dit product en de documenten geeft aan dat dit product niet mag worden weggedaan bij het huisvuil. Om mogelijke schade aan de gezondheid van mensen en/of het milieu te helpen voorkomen, moet het product volgens een goedgekeurd en milieuveilig recycleerproces worden weggedaan. Voor nadere informatie over de correcte afvalverwerking van dit product kunt u contact opnemen met de leverancier of de plaatselijke instantie die verantwoordelijk is voor de afvalverwerking in uw gebied.

De BUFFALO onderdelen zijn blootgesteld aan strenge testprocedures om te voldoen aan de normen en technische gegevens van internationale, onafhankelijke en federale instanties.

De BUFFALO producten zijn goedgekeurd voor vermelding van het volgende symbool:



**Houd deze handleiding op een veilige plaats bij de hand!**

Alle rechten voorbehouden. Delen van deze instructies mogen uitsluitend worden geproduceerd of verzonden in welke vorm of via welke manier dan ook, inclusief o.a. elektronisch, mechanisch, door fotokopiëren, opnemen, met voorafgaande schriftelijke toestemming van BUFFALO.

Er is alles aan gedaan om ervoor te zorgen dat de gegevens ten tijde van het afdrukken correct waren. BUFFALO behoudt zich echter het recht voor om de technische gegevens zonder mededeling te wijzigen

## Consignes de sécurité

- Poser sur une surface plate et stable.
- L'installation et, le cas échéant, les réparations, doivent être effectués par un agent de maintenance / technicien qualifié. Ne pas retirer de pièces de ce produit.
- Consulter les normes nationales et locales afin de garantir la conformité aux normes suivantes :
  - Législation de santé et sécurité au travail
  - Codes de pratique BS EN
  - Mesures anti-incendie
  - Réglementation IEE sur le Câblage
  - Réglementation en matière de construction
- NE JAMAIS immerger le boîtier de commande électrique dans l'eau, ni utiliser de systèmes de lavage à jet pulvérisé / à pression pour nettoyer l'appareil.
- Ne pas utiliser l'appareil à d'autres fins que celles auxquelles il a été conçu.
- Veiller à toujours bien éteindre l'appareil et à couper l'alimentation électrique lorsqu'il n'est pas en fonctionnement.
- Non adapté à l'usage en extérieur.
- Conserver tous les emballages hors de portée des enfants. Recycler les emballages d'une manière qui soit compatible avec la réglementation des autorités locales.
- Si le cordon d'alimentation est abîmé, le faire changer par un représentant BUFFALO ou par un technicien qualifié agréé afin d'éviter tout risque.
- Cet appareil ne peut être utilisé par des personnes (enfants compris) à capacités physiques, sensorielles ou mentales réduites, ou par des personnes n'en ayant ni l'expérience, ni la connaissance, à moins qu'elles n'aient été informées de la manière d'utiliser l'appareil par une personne responsable de leur sécurité.
- Veiller à maintenir le niveau de l'huile au-dessus du seuil minimum indiqué, au risque d'entraîner une défaillance des éléments de chauffe.
- Les fabricants de produits Buffalo font tout pour veiller à ce que tous les produits ne présentent aucun danger. Les procédures de découpe de l'acier utilisées pour fabriquer ces appareils produisent des arêtes tranchantes. Bien que nous fassions tout notre possible pour les éliminer, nous recommandons fortement à l'utilisateur de faire attention lors de tout contact avec cet appareil.
- Éteindre l'alimentation de la friteuse, retirer la prise de la prise secteur pendant le nettoyage, la vidange ou le remplissage de l'huile.
- Changer l'huile régulièrement. L'huile usagée se décompose et peut s'enflammer du fait de la réduction de son point d'éclair. Elle est également plus susceptible de bouillir violemment.
- La cuve à huile ne doit pas être couverte lors de la friture. Le couvercle ne doit pas être posé sur l'appareil lorsque celui-ci est en cours d'utilisation.

## Introduction

Merci d'avoir acheté une friteuse électrique Buffalo. Avant toute utilisation de ce produit, veuillez lire attentivement les instructions et conseils de ce manuel pour une utilisation sans problème et des résultats efficaces. Conservez ce mode d'emploi dans un endroit sûr pour toute référence ultérieure.

Ces appareils sont conçus pour être utilisés dans un environnement commercial, dans les cuisines de restaurants, les cantines, les hôpitaux, les boulangeries, les boucheries, etc., mais ne sont pas conçus pour la production alimentaire en masse.

Buffalo décline toute responsabilité en cas de défaillance du produit lorsque :

- Les instructions de ce manuel n'ont pas été suivies correctement,
- Du personnel non qualifié ou non autorisé a réglé la friteuse,
- Des pièces détachées non authentiques ont été utilisées,
- La friteuse n'a pas été manipulée, ni nettoyée correctement,
- La friteuse a été utilisée à des fins pour lesquelles elle n'est pas conçue.

## Emballage

Tous les produits Buffalo sont inspectés et testés avant d'être emballés.

Ce produit est composé des pièces suivantes :

- Une friteuse
- Un panier (ou deux, en fonction du modèle)
- Un mode d'emploi

Au cas où l'une de ces pièces serait manquante ou endommagée après le transit, contacter immédiatement le fournisseur.

## Installation

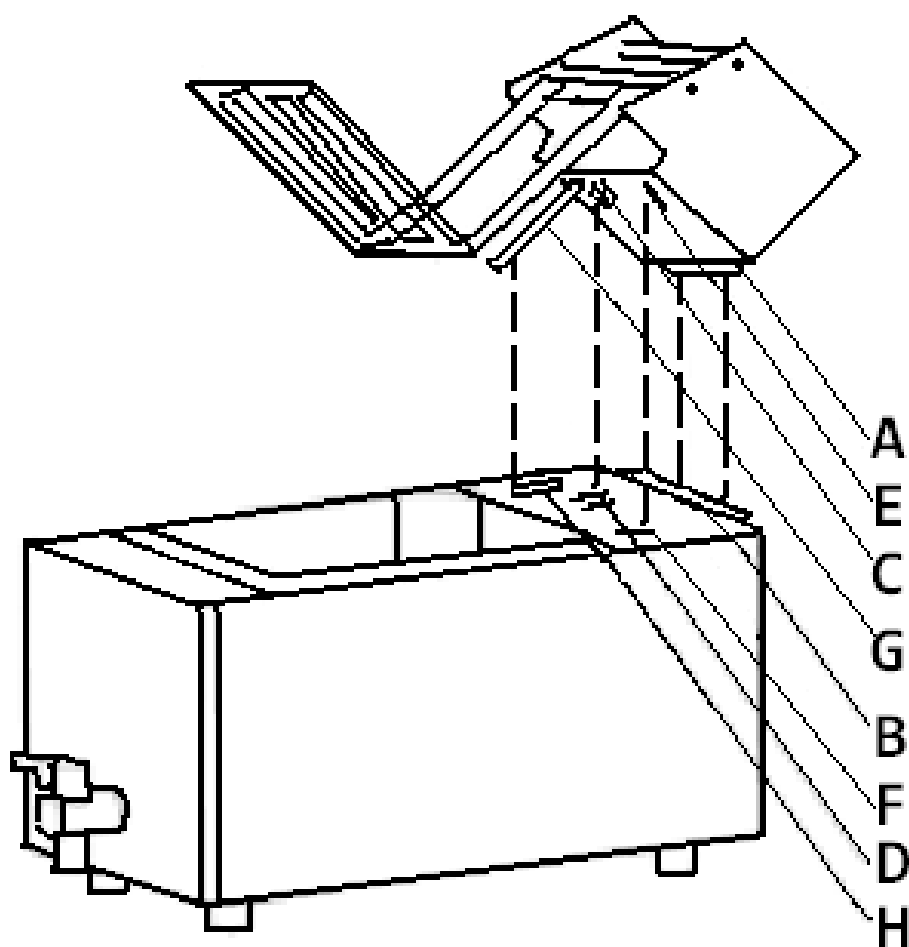
Retirer la friteuse de son emballage. Veiller à bien éliminer tout plastique de protection et résidu de la surface.

Poser la friteuse sur une surface solide de niveau (ou sur le support, le cas échéant).

Avant d'installer et d'utiliser la friteuse, il incombe à l'utilisateur de se conformer à toutes les réglementations en matière de santé et de sécurité relatives au positionnement en toute sécurité, aux distances de sécurité, à la ventilation, à l'installation électrique et au risque d'incendie.

## Installation de l'élément de chauffe et du boîtier de commande sur la friteuse

Positionner l'élément de chauffe / boîtier de commande dans la friteuse en insérant la fixation à l'arrière du boîtier dans les encoches situées à l'arrière de l'appareil. Une fois l'arrière de l'unité de contrôle (A) inséré dans les encoches de la friteuse (B), vérifier que l'interrupteur de sécurité (C) et la plaque de positionnement (E) de la base de l'unité de contrôle sont bien alignés avec les encoches (D) et (F) de la friteuse avant de mettre l'élément de chauffe dans sa position de fonctionnement à l'intérieur de la cuve. Placer le support du boîtier électrique (G) dans la friteuse (H). Recouvrir l'élément de chauffe avec la protection au fond de la cuve.



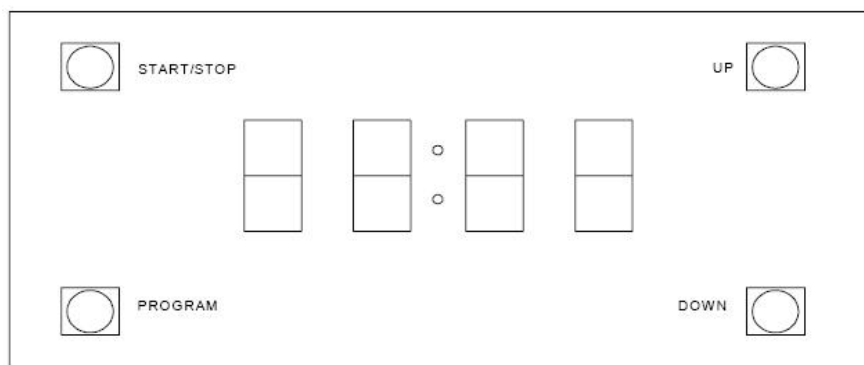
La friteuse peut alors être remplie avec de l'huile de cuisson appropriée.  
Brancher la friteuse à une source d'alimentation adéquate et elle est prête à l'emploi.

## Fonctionnement

1. Veiller à ce que le niveau d'huile soit compris entre les lignes Mini et Maxi.
2. Mettre le bouton de thermostat sur la position ON, régler la température à l'aide du bouton approprié.
3. Laisser l'huile atteindre la température requise. Lorsque l'huile chauffe, le voyant rouge est allumé. Lorsqu'elle a atteint la température requise, ce voyant s'éteint.
4. Vu que la température de l'huile fluctue, le thermostat se met en marche pour maintenir la température sélectionnée. Le voyant s'allume lorsque la friteuse chauffe l'huile.
5. Une température comprise entre 170 et 180°C est suffisante pour la plupart des cuissons.
6. Elle peut cependant varier pour des types d'aliments spécifiques, en fonction des besoins individuels.

## Utilisation de la minuterie

La minuterie numérique avec alarme sonore peut être réglée sur une période allant de 1 s à 15 min.



**La minuterie émet uniquement un signal sonore. Une fois la durée programmée expirée, l'appareil continue de fonctionner à la température sélectionnée.**

**START/STOP** : Appuyer sur **START/STOP** pour démarrer la minuterie et appuyer à nouveau sur ce bouton pour l'arrêter. La minuterie émet un signal sonore une fois la durée programmée expirée. L'alarme retentit 10 fois et l'écran continue de clignoter jusqu'à ce que la minuterie soit réinitialisée (appuyer sur **START/STOP**).

**UP** : Appuyer sur **UP** pour prolonger la durée.

**DOWN** : Appuyer sur **DOWN** pour réduire la durée.

**PROGRAM** : Il existe 6 programmes de minuterie. Les programmes par défaut d'usine sont indiqués ci-dessous.

Programme	1	2	3	4	5	6
Durée prédéfinie	00:30	01:00	01:30	02:00	02:30	03:00

Pour modifier la longueur d'un programme, sélectionner le programme à modifier en les faisant dérouler à l'aide du bouton **PROGRAM**. Régler la durée du programme avec les boutons **UP** et **DOWN**. Appuyer sur **START/STOP** pour commencer le décompte. La nouvelle durée du programme sera automatiquement enregistrée.

**Si l'appareil n'est pas alimenté en courant pendant plus de 24 h, les valeurs par défaut d'usine des programmes de la minuterie seront rétablies.**

### Nettoyage, entretien et maintenance

La friteuse doit être nettoyée chaque jour après utilisation. Elle pourra cependant nécessiter un nettoyage plus fréquent en fonction du volume de friture réalisé.

1. Débrancher la prise de la prise secteur afin de couper l'alimentation.
2. Laisser l'huile de la friteuse refroidir à la température ambiante avant de procéder au nettoyage de l'appareil.
3. Vider l'huile en ouvrant le robinet de vidange situé sur le devant de la friteuse.

Remarque : filtrer l'huile si elle doit être réutilisée.

4. Une fois l'huile vidée, le boîtier de commande peut être incliné vers l'arrière pour nettoyer la cuve à l'eau chaude savonneuse.

Il est recommandé de le nettoyer à l'eau chaude savonneuse. Une utilisation prolongée d'agents de nettoyage peut endommager l'inox.

La friteuse peut également être nettoyée à l'eau chaude savonneuse. Retirer le boîtier de commande et l'élément de chauffe avant de procéder au nettoyage.

**Ne pas** immerger le boîtier de commande dans l'eau, mais le nettoyer avec un chiffon humide.

Une fois le nettoyage terminé, essuyer l'appareil avec un chiffon sec pour s'assurer qu'il ne reste aucune trace d'eau sur l'élément de chauffe et dans la cuve à huile.

## Dépannage

Problème	Cause	Solution
L'huile ne chauffe pas et le voyant est éteint.	Alimentation secteur	Vérifier l'alimentation secteur
	L'élément de chauffe / boîtier de commande n'est pas bien positionné.	Suivre les étapes de la page 2 pour les positionner correctement
	La prise et le cordon sont abîmés.	Contacteur un agent de service ou un technicien qualifié
	Problème de câblage interne	Contacteur un agent de service ou un technicien qualifié
L'huile chauffe et le voyant est allumé, mais elle chauffe lentement.	Le thermostat ou l'élément de chauffe est défectueux.	Contacteur un agent de service ou un technicien qualifié
Le voyant n'est pas allumé, mais l'appareil fonctionne normalement.	Le voyant lumineux est défectueux.	Contacteur un agent de service ou un technicien qualifié
	L'huile a atteint la température définie.	Utiliser la FRITEUSE normalement
Aucune alimentation	Le rupteur thermique a été déclenché	Appuyer sur le commutateur Réinitialiser en bas du couvercle plastique situé au dessus du panneau de contrôle

Si la FRITEUSE Buffalo ne fonctionne pas, vérifier les points suivants avant d'appeler le service d'assistance.

- Elle est bien connectée à la source d'alimentation.
- La friteuse est branchée correctement et l'alimentation est allumée.
- Le bouton du thermostat est réglé sur la température requise.

## Spécifications

MODÈLE	TENSION	ALIMENTATION	CHARGE MAXI PAR LOT (en kg)	VOLUME D'HUILE (en l)	DIMENSIONS (en mm)			POIDS (en kg)
					HAUTEUR	LARGEUR	PROFONDEUR	
GH124	230 V ~ 50 HZ	2900 W	1	8 l	452	283	595	9,9
GH125		2 x 2900 W	2 x 1	2 x 8 l	452	550	595	20,8
GH126		6000 W	1	8 l	452	283	595	10,9
GH127		2 x 6000 W	2 x 1	2 x 8 l	452	550	595	21,8

## Câblage électrique – GH124, GH125

La prise doit être branchée dans une prise secteur appropriée.

L'appareil est câblé comme suit :

- Câble sous tension (de couleur marron) relié à la borne qui porte la lettre L
- Câble neutre (de couleur bleue) relié à la borne qui porte la lettre N
- Câble de mise à la terre (de couleur verte/jaune) relié à la borne qui porte la lettre E

Cet appareil doit être mis à la terre au moyen d'un circuit de mise à la terre dédié.

En cas de doute, merci de consulter un électricien qualifié.

Les points d'isolation électrique ne doivent en aucun cas être encombrés par quoi que ce soit. Leur accès pour une déconnexion d'urgence doit être facile et rapide.

## Câblage électrique – GH126, GH127

Les modèles GH126 et GH127 sont fournis sans prise et doivent être raccordés de manière fixe à une source d'alimentation appropriée capable de prendre en charge une puissance de 6 KW à 230 V/50 Hz.

L'appareil est câblé comme suit :

- Câble sous tension (de couleur marron) relié à la borne qui porte la lettre L
- Câble neutre (de couleur bleue) relié à la borne qui porte la lettre N
- Câble de mise à la terre (de couleur verte/jaune) relié à la borne qui porte la lettre E

Cet appareil doit être mis à la terre au moyen d'un circuit de mise à la terre dédié.

Les points d'isolation électrique ne doivent en aucun cas être encombrés par quoi que ce soit. Leur accès pour une déconnexion d'urgence doit être facile et rapide.

**Le raccordement à une source d'alimentation appropriée doit uniquement être réalisé par un électricien qualifié et compétent.**



## Conformité

Le logo WEEE présent sur ce produit ou sur la documentation qui l'accompagne indique que ce produit ne doit pas être éliminé comme un déchet ordinaire. Pour éviter qu'il ne nuise à la santé humaine et / ou à l'environnement, il doit être éliminé dans le cadre d'un processus de recyclage agréé et sans danger pour l'environnement. Pour plus de renseignements sur la mise au rebut correcte de ce produit, merci de contacter le fournisseur de l'appareil ou les autorités locales responsables de l'élimination des déchets dans votre région.

Les pièces BUFFALO ont fait l'objet de tests rigoureux afin d'assurer leur conformité aux normes et spécifications réglementaires définies par les autorités internationales, indépendantes et fédérales.

Les produits BUFFALO sont habilités à porter la mention suivante :



**Veillez conserver ce mode d'emploi dans un endroit sûr pour toute référence ultérieure !**

Tous droits réservés. Il est interdit de reproduire ou transmettre tout ou partie de la présente notice sous quelque forme ou moyen, électronique ou mécanique que ce soit, y compris par la photocopie, l'enregistrement ou autre, sans l'autorisation écrite préalable de BUFFALO.

Tous les efforts ont été faits pour que ces informations soient correctes au moment de l'impression, toutefois, BUFFALO se réserve le droit de modifier les spécifications sans avertissement préalable.

## Sicherheitshinweise

- Auf eine flache, stabile Fläche stellen.
- Alle erforderlichen Montage- und Reparaturarbeiten sollten von Wartungspersonal oder einem qualifizierten Techniker durchgeführt werden. Keine Bauteile von diesem Produkt entfernen.
- Für folgende Aspekte sind die lokalen und nationalen Normen und Vorschriften heranzuziehen:
  - Arbeitsschutzvorschriften
  - BS EN Verhaltenspraktiken
  - Brandschutzvorschriften
  - IEE-Anschlussvorschriften
  - Bauvorschriften
- Die elektrische Steuerbaugruppe NICHT in Wasser eintauchen oder mit Dampf-/Strahlreinigern reinigen.
- Das Gerät nur für den vorgesehenen Zweck verwenden.
- Das Gerät stets ausschalten bzw. den Netzstecker ziehen, wenn das Gerät nicht in Betrieb ist.
- Nicht zum Gebrauch im Freien geeignet.
- Verpackungsmaterial außerhalb der Reichweite von Kindern aufbewahren und gemäß den lokalen Vorschriften entsorgen.
- Aus Sicherheitsgründen muss ein beschädigtes Stromkabel von einem BUFFALO-Mitarbeiter oder empfohlenen qualifizierten Elektriker erneuert werden.
- Dieses Gerät sollte nur dann von Personen (einschließlich Kindern) mit reduzierten körperlichen, sensorischen oder geistigen Fähigkeiten, mangelnder Erfahrung oder Kenntnissen verwendet werden, wenn sie von einer für ihre Sicherheit verantwortlichen Person im Gebrauch des Geräts geschult wurden bzw. ständig beaufsichtigt werden.
- Darauf achten, dass der Ölstand stets über dem angezeigten Mindeststand liegt. Wird der erforderliche Füllstand nicht eingehalten, kann dies zu einem Ausfall der Elemente führen.
- Die Hersteller von Buffalo-Produkten lassen alle Sorgfalt walten um sicherzustellen, dass alle Produkte sicher sind. Die bei der Produktion verwendeten Stahlschneidverfahren führen zu scharfen Kanten. Wir entfernen diese scharfen Kanten nach bestem Vermögen, weisen aber nachdrücklich darauf hin, dass der Bediener beim Kontakt mit diesem Gerät vorsichtig sein muss.
- Bei Reinigungsarbeiten, beim Ablassen des Öls oder Befüllen mit neuem Öl den Strom zur Fritteuse abschalten und den Netzstecker ziehen.
- Das Öl regelmäßig wechseln. Verbrauchtes Öl zersetzt sich, es kann dann aufgrund des gesunkenen Flammpunkts leichter in Brand geraten und plötzlich kochen.
- Der Ölbehälter sollte während des Frittierens nicht abgedeckt sein – der Deckel sollte während des Gebrauchs nicht aufgelegt sein.

## **Einführung**

Vielen Dank für den Kauf der Buffalo-Elektrofritteuse. Vor Inbetriebnahme dieses Produkts sollten Sie die Anleitung und Tipps in diesem Dokument lesen, um Ihr Produkt wirksam und störungsfrei nutzen zu können. Die Anleitung sorgfältig aufbewahren.

Diese Geräte sind für den gewerblichen Einsatz ausgelegt (beispielsweise in Restaurant-, Kantinen-, Krankenhausküchen und in Betrieben wie Bäckereien, Metzgereien usw.), nicht aber für die fortlaufende Massenproduktion von Nahrungsmitteln.

Buffalo übernimmt keine Haftung für Produktausfälle und -schäden, wenn:

- Die Anweisungen in dieser Anleitung nicht korrekt beachtet wurden.
- Die Fritteuse von einer unqualifizierten oder nicht befugten Person bedient wurde.
- Keine Originalersatzteile verwendet werden.
- Die Fritteuse nicht korrekt bedient bzw. gereinigt wurde.
- Die Fritteuse für einen Zweck verwendet wurde, für den sie nicht gedacht ist.

## **Verpackung**

Alle Buffalo-Produkte werden vor dem Verpacken geprüft und getestet.

Zum Produktumfang gehören:

- Fritteuse
- Korb – ein oder zwei, je nach gekauftem Modell
- Bedienungsanleitung

Wenn irgendwelche dieser Teile nach dem Transport fehlen oder beschädigt sind, müssen Sie Ihren Lieferanten sofort kontaktieren.

## **Installation**

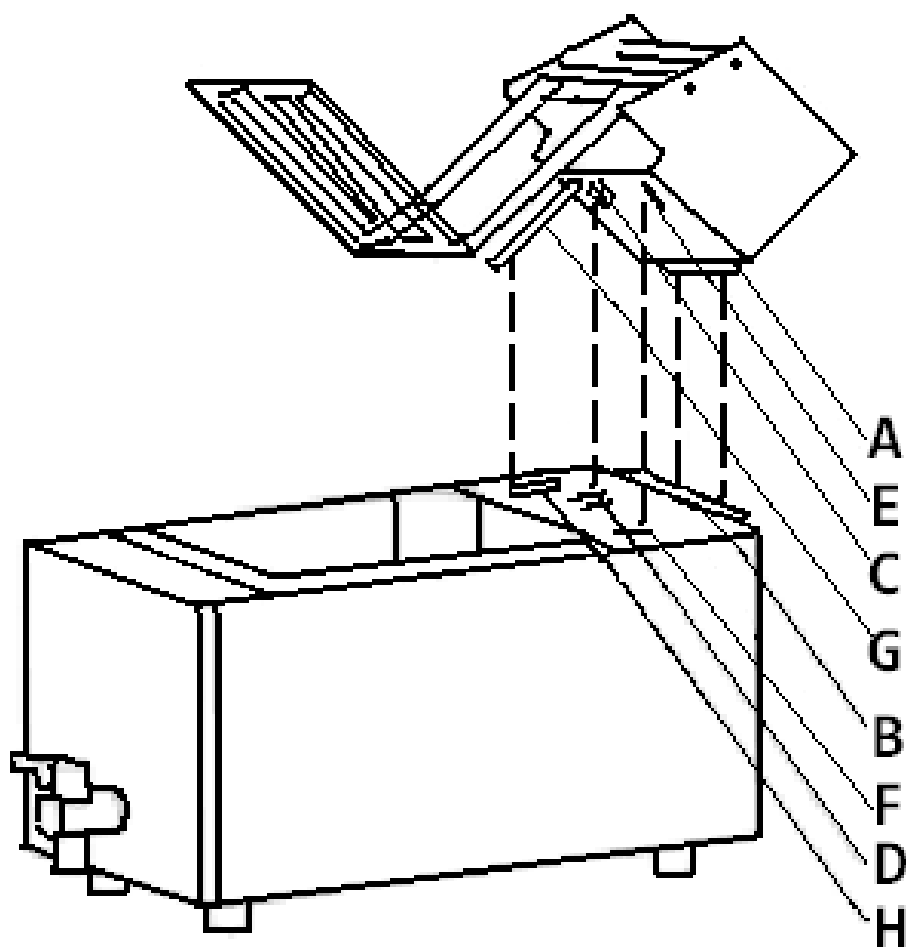
Die Fritteuse aus der Verpackung nehmen und darauf achten, dass die Plastikschutzfolie und Verpackungsreste gründlich von der Oberfläche entfernt sind.

Die Fritteuse auf eine feste und ebene Oberfläche (bzw. einen Fritteusenständer, sofern vorhanden) stellen.

Vor dem Aufstellen und der Inbetriebnahme der Fritteuse muss der Nutzer darauf achten, dass alle Arbeitsschutzvorschriften zur sicheren Positionierung, zu Abständen, Belüftung, Elektroanschlüssen und Feuergefahren beachtet werden.

## Element und Steuerkasten am Fritteusenkörper anbringen.

Das Element / den Steuerkasten in die Fritteuse einsetzen und in die Ösen hinten am Fritteusenkörper einhaken. Dabei die Halterung hinten am Steuerkasten verwenden. Wenn die Rückseite der Steuereinheit (A) in die Ösen am Hauptgehäuse (B) eingehakt sind, achten Sie darauf, dass der Sicherheitsschalter (C) und die Positionsplatte (E) an der Basis der Steuereinheit korrekt an die Schlitze (D) und (F) am Hauptgehäuse ausgerichtet sind. Erst dann darf das Element in die Betriebsposition im Ölbehälter abgesenkt werden. Die Stütze der elektrischen Steuerbaugruppe (G) in das Hauptgehäuse (H) einsetzen. Den Schutz über dem Element unten in dem Ölbehälter anbringen.



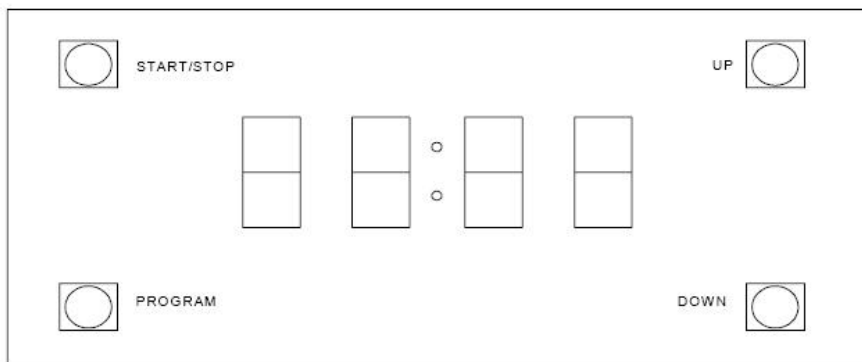
Die Fritteuse kann jetzt mit dem entsprechenden Frittieröl gefüllt werden.  
Wenn die Fritteuse dann an den Netzstrom angeschlossen ist, ist sie einsatzbereit.

## Betrieb

1. Darauf achten, dass der Ölstand zwischen den Linien Min. und Max. liegt.
2. Die Thermostatskala auf EIN stellen und dann auf die benötigte Temperatur drehen.
3. Warten, bis das Öl die benötigte Temperatur erreicht hat. Während sich das Öl erwärmt, leuchtet die rote Lampe. Wenn das Öl die eingestellte Temperatur erreicht hat, erlischt sie.
4. Bei schwankender Öltemperatur setzt das Thermostat ein und halt die eingestellte Temperatur. Die Anzeigelampe leuchtet jedes Mal, wenn die Fritteuse das Öl erhitzt.
5. Für die meisten Garaufgaben reicht eine Temperatureinstellung von 170 bis 180°C aus.
6. Dies kann jedoch je nach Nahrungsmittel oder persönlichen Anforderungen unterschiedlich sein.

## Der Timer

Der digitale Timer mit hörbarem Alarm kann auf eine Einstellung zwischen 1 Sekunde und 15 Minuten eingestellt werden.



Der Timer gibt nur einen hörbaren Alarm; nach Ablauf der eingestellten Zeit hält das Gerät die eingestellte Temperatur.

**START/STOP:** Drücken Sie **START/STOP**, um den Timer zu starten; erneut drücken, um ihn auszuschalten. Der Timer gibt nach der eingestellten Zeit einen hörbaren Alarm von sich. Der Alarm piept 10 Mal und das Display blinkt weiter, bis der Timer zurückgesetzt ist (**START/STOP** drücken).

**NACH OBEN: NACH OBEN** drücken, um die Zeitdauer zu erhöhen

**NACH UNTEN: NACH UNTEN** drücken, um die Zeitdauer zu verkürzen

**PROGRAMM:** Es gibt insgesamt 6 programmierbare Timer-Einstellungen. Die werkseitig vorgenommenen Standardprogrammeinstellungen sind:

Programm	1	2	3	4	5	6
Voreingestellte Zeit	00:30	01:00	01:30	02:00	02:30	03:00

Um die Länge eines Programms zu ändern, mit der **PROGRAMM**-Taste das gewünschte Programm ansteuern. Die Programmzeit mit den Tasten **NACH OBEN** und **NACH UNTEN** regulieren. **START/STOP** drücken, um den Countdown zu starten. Die neue Programmzeit wird automatisch gespeichert.

**Wenn das Gerät mehr als 24 Stunden keinen Strom hat, setzen sich die Timereinstellungen auf die Standardeinstellungen des Werks zurück.**

## Reinigung, Pflege und Wartung

Die Fritteuse sollte täglich nach dem Gebrauch gereinigt werden; je nach Menge der frittierten Artikel kann jedoch eine häufigere Reinigung erforderlich sein.

1. Gerät ausschalten und Netzstecker ziehen.
2. Vor der Reinigung muss sich das Öl in der Fritteuse auf Zimmertemperatur abgekühlt haben.
3. Zum Entleeren des Öls den Hahn vorne am Gerät öffnen.

Hinweis: Wenn das Öl wiederverwendet werden soll, muss es zunächst gefiltert werden.

4. Nach Entleeren des Öls kann die Steuereinheit zurückgekippt werden. Dann kann der Behälter mit einer warmen Seifenlösung gereinigt werden.

Für Reinigungsarbeiten empfehlen wir eine warme Seifenlösung. Reinigungsmittel können nach längerem Gebrauch Edelstahl beschädigen.

Auch das Hauptgehäuse kann mit einer warmen Seifenlösung gereinigt werden. Vor der Reinigung die Steuereinheit und das Element entfernen.

Die Steuereinheit darf **nicht** in Wasser eingetaucht werden. Sie darf aber mit einem feuchten Tuch abgewischt werden.

Nach einer solchen Reinigung das Gerät mit einem trockenen Tuch nachreinigen um sicherzustellen, dass sich kein Wasser mehr auf dem Heizelement und in dem Wasser-/Ölbehälter befindet.

## Störungssuche

Problem	Ursache	Lösung
Das Öl erhitzt sich nicht und die Anzeige leuchtet nicht.	Netzstrom	Netzstrom prüfen
	Element / Steuereinheit nicht korrekt angebracht	Den Schritten auf Seite 2 folgen, und das Element / die Steuereinheit korrekt anbringen
	Stecker und Kabel sind beschädigt	Vertreter oder qualifizierten Techniker anrufen
	Interner Vernetzungsfehler	Vertreter oder qualifizierten Techniker anrufen
Öl erhitzt sich und Anzeigeleuchte bleibt an, aber das Öl erhitzt sich nur langsam.	Thermostat oder Heizelement sind ausgefallen	Vertreter oder qualifizierten Techniker anrufen
Anzeigeleuchte ist nicht an, aber Gerät läuft normal	Defektes Pilotlicht	Vertreter oder qualifizierten Techniker anrufen
	Das Öl hat die eingestellte Temperatur erreicht	Fritteuse wie üblich verwenden
Keine Stromversorgung	Der Ausschalter mit Wärmesensor wurde aktiviert	Drücken Sie die Reset-Taste unter der Plastikabdeckung oben auf dem Bedienfeld

Wenn Ihre Buffalo-Fritteuse nicht funktioniert, vor einem Service-Anruf zunächst Folgendes überprüfen:

- Ist die Fritteuse an den Netzstrom angeschlossen?
- Ist das gerät korrekt angeschlossen und die Stromtaste eingeschaltet?
- Ist der Thermostatregler auf die benötigte Temperatur eingestellt?

## Spezifikationen

MODELL	SPANNUNG	LEISTUNG	MAX. BELADUNG (kg)	ÖL-MENGE (Liter)	ABMESSUNGEN (mm)			GEWICHT (kg)
					HÖHE	BREITE	TIEFE	
GH124	230V ~ 50HZ	2900W	1	8L	452	283	595	9,9
GH125		2×2900W	2x1	2 x8L	452	550	595	20,8
GH126		6000W	1	8L	452	283	595	10,9
GH127		2×6000W	2x1	2x8L	452	550	595	21,8

## **Verkabelung – GH124, GH125**

Der Stecker muss in eine geeignete Steckdose gesteckt werden.

Das Gerät ist wie folgt verdrahtet:

- Stromführender Leiter (braun) an Klemme L
- Neutralleiter (blau) an Klemme N
- Erdleiter (grün/gelb) an Klemme E

Das Gerät muss über eine spezielle Erdleitung geerdet werden.

Bei Fragen wenden Sie sich bitte an einen qualifizierten Elektriker.

Elektroisolierpunkte dürfen nicht blockiert werden. Bei einem erforderlichen Notstopp müssen diese Punkte jederzeit sofort zugänglich sein.

## **Verkabelung – GH126, GH127**

Die Modelle GH126 und GH127 werden ohne befestigtes Kabel geliefert und müssen fest mit einem geeigneten Stromanschluss verbunden werden, der 6KW bei 230V/50hz liefern kann.

Das Gerät ist wie folgt verdrahtet:

- Stromführender Leiter (braun) an Klemme L
- Neutralleiter (blau) an Klemme N
- Erdleiter (grün/gelb) an Klemme E

Das Gerät muss über eine spezielle Erdleitung geerdet werden.

Elektroisolierpunkte dürfen nicht blockiert werden. Bei einem erforderlichen Notstopp müssen diese Punkte jederzeit sofort zugänglich sein.

**Der Anschluss an geeigneten Netzstrom sollte nur von einem qualifizierten und sachkundigen Elektriker vorgenommen werden.**



## Konformität

Das WEEE-Logo an diesem Produkt oder in der Dokumentation deutet darauf hin, dass das Produkt nicht im normalen Haushaltsmüll entsorgt werden darf. Um mögliche Gesundheits- bzw. Umweltschäden zu vermeiden, muss das Produkt durch einen zugelassenen und umweltverträglichen Recycling-Prozess entsorgt werden. Für weitere Informationen zur korrekten Entsorgung dieses Produkts wenden Sie sich bitte an den Lieferanten oder die für Müllentsorgung zuständige Behörde in Ihrer Nähe.

Alle BUFFALO-Produkte werden strengen Tests unterzogen, um die Einhaltung von Normen und Spezifikationen internationaler und nationaler Behörden und unabhängiger Organisationen zu gewährleisten.

BUFFALO-Produkte dürfen durch folgendes Symbol gekennzeichnet werden:



**Die Anleitung sorgfältig aufbewahren.**

Alle Rechte vorbehalten. Diese Anleitung darf ohne vorherige schriftliche Erlaubnis von BUFFALO weder ganz noch auszugsweise in irgendeiner Form und auf irgendeinem Wege – ob elektronisch, mechanisch, durch Fotokopieren oder anderweitig – vervielfältigt oder übertragen werden.

Es werden alle Anstrengungen unternommen um sicherzustellen, dass alle Angaben bei Drucklegung korrekt sind. BUFFALO behält sich jedoch das Recht vor, Spezifikationen ohne Vorankündigung zu ändern.

## Suggerimenti per un utilizzo sicuro

- Posizionare su una superficie in piano e stabile.
- L'installazione e le eventuali riparazioni devono venire eseguite da un agente/tecnico qualificato. Non rimuovere alcun componente di questo prodotto.
- Verificare la conformità alle normative locali e nazionali di quanto segue:
  - Normativa antinfortunistica sul lavoro
  - Linee guida BS EN
  - Precauzioni antincendio
  - Normativa IEE sui circuiti elettrici
  - Norme di installazione
- NON immergere la centralina elettrica in acqua e non utilizzare sistemi di lavaggio a getto a pressione per lavare l'unità.
- Non utilizzare l'apparecchio per scopi diversi da quelli indicati.
- Spegner e scollegare l'alimentazione quando l'apparecchio non è utilizzato.
- Non idoneo per l'utilizzo all'aperto.
- Tenere lontano l'imballaggio dalla portata dei bambini. Smaltire l'imballaggio in conformità alle normative locali.
- Se danneggiato, il cavo di alimentazione deve venire sostituito da un agente BUFFALO o da un tecnico qualificato al fine di prevenire eventuali rischi.
- L'apparecchio non è destinato a essere utilizzato da persone (inclusi i bambini) con ridotte capacità fisiche, sensoriali o mentali, o prive della necessaria esperienza e conoscenza dell'apparecchio, che non abbiano ricevuto supervisione o istruzioni relative all'utilizzo dell'apparecchio dalle persone responsabili della loro sicurezza.
- Assicurarsi che il livello dell'olio sia mantenuto al di sopra del livello minimo indicato. Se non si mantiene il livello richiesto si può provocare il guasto dell'elemento.
- I fabbricanti dei prodotti Buffalo prendono ogni precauzione per assicurarsi che tutti i prodotti siano sicuri. Il processo di taglio dell'acciaio impiegato per fabbricare i componenti determina la presenza di bordi taglienti. I bordi taglienti sono stati rimossi con la massima cura; tuttavia l'operatore deve fare la massima attenzione quando viene a contatto con questi componenti dell'apparecchio.
- Durante le operazioni di pulizia e scarico o riempimento dell'olio, la friggitrice deve essere spenta e la spina deve essere scollegata dalla presa elettrica.
- Cambiare l'olio periodicamente. L'olio usato si decompone dopo l'uso, può prendere fuoco se il punto di infiammabilità si riduce e tende a bollire repentinamente.
- Il contenitore non deve essere coperto durante la frittura, il coperchio non deve essere montato quando l'apparecchio è in uso.

## Introduzione

Grazie per avere acquistato la Friggitrice elettrica Buffalo. Prima di mettere in funzione il prodotto, leggere le istruzioni e le indicazioni contenute in questo manuale per utilizzare in maniera efficiente e priva di problemi l'apparecchio. Conservare le istruzioni in un luogo sicuro come riferimento futuro. Questi apparecchi sono destinati all'utilizzo commerciale, ad esempio in ristoranti, mense, ospedali ed esercizi commerciali quali panetterie, macellerie e così via ma non per la produzione continua di grandi quantità di cibi.

Buffalo declina ogni responsabilità per i guasti dell'apparecchio nei seguenti casi:

- Le istruzioni del manuale non sono state seguite correttamente.
- La friggitrice è stata regolata da personale non qualificato o non autorizzato.
- Sono state utilizzate parti di ricambio non originali.
- La friggitrice non è stata manipolata e pulita correttamente.
- La friggitrice è stata utilizzata per uno scopo diverso da quello indicato.

## Imballaggio

Tutti i prodotti Buffalo sono ispezionati e testati prima di venire imballati.

Il prodotto è costituito dai seguenti componenti.

- Friggitrice
- Cestello: uno o due in base al modello acquistato
- Istruzioni

Se una di queste parti risulta mancante o danneggiata dopo il trasporto, contattare immediatamente il fornitore.

## Installazione

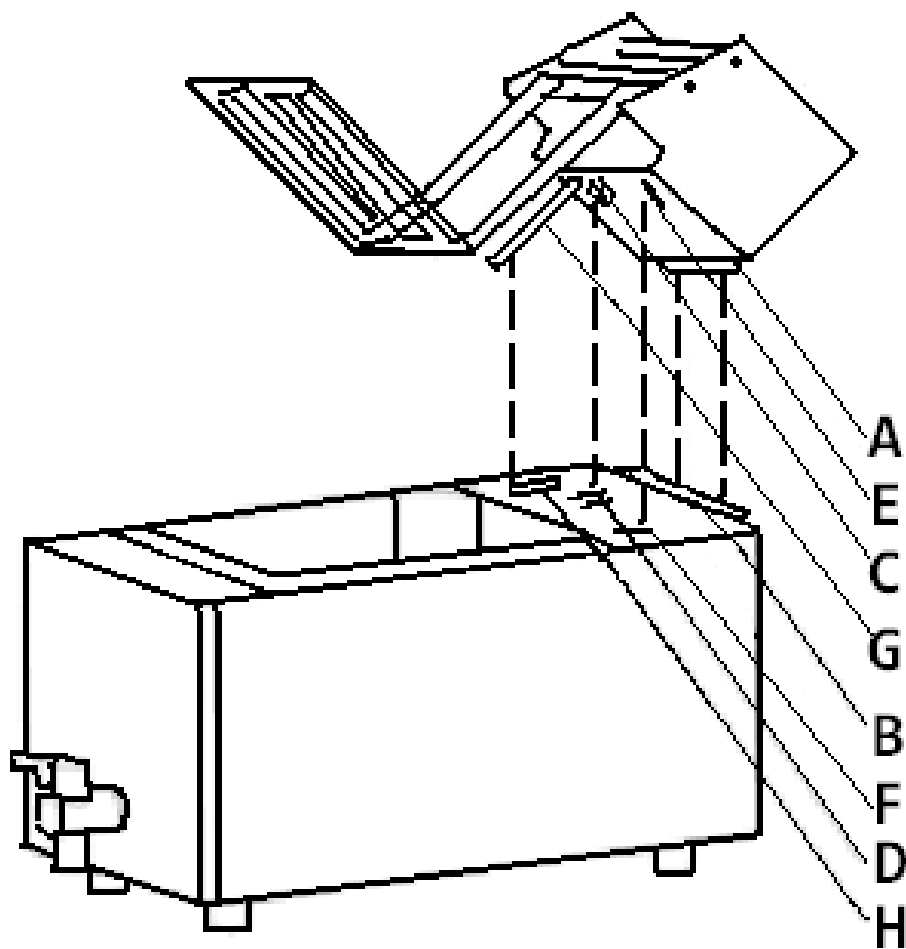
Rimuovere la friggitrice dall'imballaggio, assicurandosi di rimuovere interamente pellicola di protezione, la plastica e i residui da tutte le superfici.

Collocare la friggitrice su una superficie stabile e in piano (o il supporto della friggitrice, se acquistato).

Prima di installare e mettere in funzione la friggitrice, è responsabilità dell'utente di assicurarsi che sia soddisfatta la conformità alla normativa antinfortunistica relativa a posizionamento in sicurezza, spazio, ventilazione, installazione elettrica e rischio di incendi.

## Montaggio di elemento e centralina sul corpo della friggitrice

Collocare l'elemento/centralina nel corpo della friggitrice, posizionandolo nelle alette sulla parte posteriore di corpo della friggitrice, utilizzando la staffa sulla parte posteriore della centralina. Una volta che la parte posteriore della centralina (A) è inserita nelle alette del corpo principale (B), assicurarsi che l'interruttore di sicurezza (C) e la piastra di posizionamento (E) sulla base della centralina siano correttamente allineati alle fessure (D) e (F) nel corpo principale, prima di abbassare l'elemento nella posizione operativa nel contenitore. Posizionare il supporto della centralina (G) nel corpo principale (H). Posizionare la protezione sopra l'elemento sul fondo del contenitore.



È ora possibile riempire la friggitrice con l'olio di cottura appropriato.

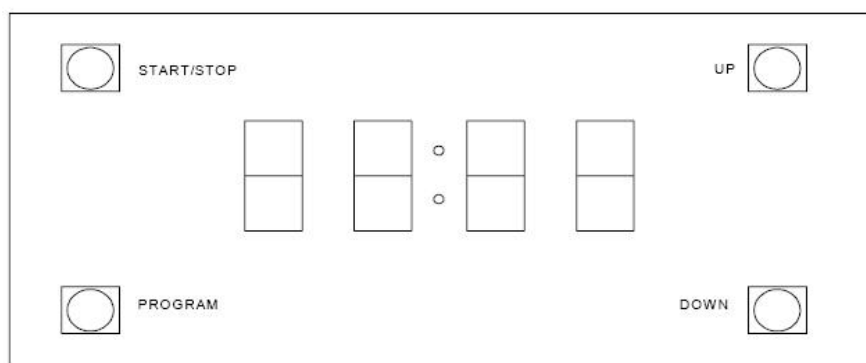
Collegare la friggitrice all'alimentazione corretta e l'apparecchio è quindi pronto per essere messo in funzione.

## Funzionamento

1. Assicurarsi che il livello dell'olio sia compreso tra le righe Min e Max.
2. Ruotare il quadrante del termostato sulla posizione "ON", regolare il quadrante sull'impostazione di temperatura richiesta.
3. Attendere che la temperatura dell'olio raggiunga l'impostazione richiesta. Mentre l'olio si riscalda la spia rossa è accesa, quando l'olio ha raggiunto la temperatura richiesta la spia rossa si spegne.
4. Dal momento che la temperatura dell'olio tende a variare, il termostato consente di mantenere la temperatura impostata e la spia rimarrà accesa quando la friggitrice riscalda l'olio.
5. Un'impostazione della temperatura compresa tra 170 e 180 gradi sarà sufficiente per la maggior parte delle operazioni di cottura.
6. Tuttavia questa impostazione può variare per tipi di alimenti particolari o requisiti specifici.

## Utilizzo del timer

Il timer digitale con allarme acustico può essere impostato da 1 secondo a 15 minuti.



**Il timer fornisce solo un allarme acustico; dopo che il tempo impostato è scaduto l'unità continua a funzionare alla temperatura impostata.**

**START/STOP:** premere **START/STOP** (Avvio/Arresto) per avviare il timer, premere di nuovo per arrestare. Il timer fornisce un allarme acustico dopo il tempo impostato. L'allarme suonerà 10 volte e il display continuerà a lampeggiare fino a quando il timer viene reimpostato (premere il tasto **START/STOP**).

**UP:** Premere **UP** (Su) per aggiungere tempo.

**DOWN:** Premere **DOWN** (Giù) per ridurre il tempo.

**PROGRAMMA:** sono disponibili 6 impostazioni programmabili del timer. Le impostazioni di programma di fabbrica sono indicate di seguito

Programma	1	2	3	4	5	6
Tempo impostato in fabbrica	00:30	01:00	01:30	02:00	02:30	03:00

Per modificare la lunghezza di un programma, selezionare il programma che si desidera modificare utilizzando il tasto **PROGRAM** (Programma). Regolare il tempo del programma utilizzando i tasti **UP** e **DOWN**. Premere **START/STOP** per avviare il conto alla rovescia. Il nuovo tempo del programma sarà memorizzato automaticamente.

**Se l'apparecchio è lasciato senza alimentazione per più di 24 ore, le impostazioni del timer vengono ripristinate sui valori di fabbrica.**

## Pulizia e manutenzione

La friggitrice deve essere pulita dopo ogni giorno di utilizzo, tuttavia più essere necessaria una pulizia più frequente in base ai volumi di utilizzo.

1. Disinserire l'alimentazione e scollegare la spina dalla presa della corrente.
2. Lasciare raffreddare l'olio fino alla temperatura ambiente prima di eseguire la pulizia.
3. Svuotare l'olio aprendo il tappo di scarico sulla parte anteriore dell'apparecchio.

Nota: se si riutilizza l'olio, è necessario filtrarlo.

4. Una volta svuotato l'olio dalla friggitrice, la centralina può essere inclinata all'indietro per consentire la pulizia del contenitore con acqua calda saponata.

Per la pulizia, si consiglia di utilizzare acqua saponata calda. L'uso prolungato di detergenti può determinare danni all'acciaio inossidabile.

È inoltre possibile pulire il corpo principale con acqua calda saponata. Rimuovere la centralina e l'elemento prima di effettuare la pulizia.

Non immergere la centralina in acqua, pulirla con un panno umido.

Dopo avere eseguito la pulizia come sopra indicato, asciugare l'apparecchio con un panno asciutto per assicurarsi che non sia presente acqua sull'elemento riscaldante e nel contenitore dell'olio.

## Risoluzione dei problemi

Problema	Causa	Rimedio
L'olio non si scalda e la spia è spenta.	Alimentazione di rete	Controllare l'alimentazione di rete
	Elemento/ unità di controllo non posizionata correttamente	Seguire i passaggi a pagina 2 per il corretto posizionamento
	La spina e il cavo sono danneggiati.	Rivolgersi all'assistenza o a un tecnico qualificato
	Guasto dei circuiti interni.	Rivolgersi all'assistenza o a un tecnico qualificato
L'olio si scalda e la spia è accesa ma il riscaldamento è lento	Il termostato o l'elemento riscaldante è guasto	Rivolgersi all'assistenza o a un tecnico qualificato
La spia non è accesa ma l'apparecchio funziona normalmente	Spia pilota guasta	Rivolgersi all'assistenza o a un tecnico qualificato
	L'olio ha raggiunto la temperatura impostata	Utilizzare normalmente la friggitrice
Non connesso all'elettricità	L'interruttore di sicurezza termica è stato attivato	Premere l'interruttore di riposizionamento sotto il coperchio in plastica sul pannello di controllo

Se la friggitrice Buffalo non funziona, controllare quanto segue prima di rivolgersi all'assistenza.

- La friggitrice è collegato all'alimentazione corretta.
- L'apparecchio è collegato correttamente all'alimentazione e l'alimentazione è inserita.
- Il quadrante del termostato è impostato sulla temperatura richiesta.

## Specifiche

MODELLO	TENSIONE	ALIMENTAZIONE	CARICO MASSIMO (KG)	VOLUME OLIO (Litri)	DIMENSIONI (MM)			PESO (KG)
					ALTEZZA	LARGHEZZA	PROFONDITÀ	
GH124	230 V ~ 50 HZ	2900 W	1	8 L	452	283	595	9.9
GH125		2x2900 W	2x1	2 x8 L	452	550	595	20.8
GH126		6000 W	1	8 L	452	283	595	10.9
GH127		2x6000 W	2x1	2x8 L	452	550	595	21.8

## **Cablaggi elettrici – GH124, GH125**

La spina deve venire collegata a una presa di rete appropriata.

L'apparecchio ha i seguenti cablaggi:

- Filo sotto tensione (colore marrone) a terminale L
- Filo del neutro (colore blu) a terminale N
- Filo di terra (colore verde/giallo) a terminale E

L'apparecchio deve avere un circuito dedicato di messa a terra.

In caso di dubbi, consultare un elettricista qualificato.

I punti di isolamento elettrico devono essere liberi da ostruzioni. In caso di emergenza, i punti devono essere facilmente raggiungibili qualora sia necessario scollegarli.

## **Cablaggi elettrici – GH126, GH127**

I modelli GH126 e GH127 sono forniti privi di spina e richiedono il cablaggio a un'alimentazione appropriata in grado di supportare 6 KW a 230 V/50 hz.

L'apparecchio ha i seguenti cablaggi:

- Filo sotto tensione (colore marrone) a terminale L
- Filo del neutro (colore blu) a terminale N
- Filo di terra (colore verde/giallo) a terminale E

L'apparecchio deve avere un circuito dedicato di messa a terra.

I punti di isolamento elettrico devono essere liberi da ostruzioni. In caso di emergenza, i punti devono essere facilmente raggiungibili qualora sia necessario scollegarli.

**Il collegamento a un'alimentazione appropriata deve essere eseguito esclusivamente da un elettricista qualificato e competente.**



## Conformità

Il logo WEEE riportato su questo prodotto o sulla relativa documentazione indica che il prodotto non può essere smaltito come normale rifiuto domestico. Per evitare possibili danni alla salute e/o all'ambiente, il prodotto deve venire smaltito utilizzando una procedura di riciclaggio approvata e sicura per l'ambiente. Per ulteriori informazioni su come smaltire in maniera corretta questo prodotto, contattare il fornitore del prodotto o l'ente locale responsabile per lo smaltimento dei rifiuti.

I componenti BUFFALO sono stati sottoposti a un rigoroso collaudo ai fini della conformità agli standard e alle specifiche normative previste dalle autorità internazionali, indipendenti e federali.

I prodotti BUFFALO sono autorizzati a esporre il seguente simbolo:



**Conservare il manuale in un luogo sicuro come riferimento futuro.**

**Tutti i diritti riservati. È vietata la riproduzione o la trasmissione in alcuna forma, elettronica, meccanica, mediante fotocopiatura o altro sistema di riproduzione, di qualsiasi parte delle presenti istruzioni senza la previa autorizzazione scritta di BUFFALO.**

**Le informazioni contenute sono corrette e accurate al momento della stampa, tuttavia BUFFALO si riserva il diritto di modificare le specifiche senza preavviso.**

## Consejos de seguridad

- Situar sobre una superficie plana y estable.
- La instalación y cualquier reparación que pueda ser necesaria deben ser realizadas por un agente de servicio/técnico cualificado. No retire ningún componente de este producto.
- Consulte la normativa nacional o local para cumplir con lo siguiente:
  - Legislación en materia de salud y seguridad laboral
  - Códigos de Prácticas BS EN
  - Precauciones contra incendios
  - Normativas de cableado IEE
  - Normas de construcción
- NO sumerja el conjunto de la caja de control eléctrico en agua ni utilice limpiadores de chorro / presión para limpiar el aparato.
- No utilice el aparato para ningún uso distinto al previsto.
- Apague y desconecte siempre la alimentación del aparato cuando no lo esté utilizando.
- El aparato no es apto para su uso al aire libre.
- Mantenga todo el embalaje fuera del alcance de los niños. Deseche el embalaje de acuerdo con las normativas de las autoridades locales.
- Si el cable de alimentación estuviera dañado, un agente de BUFFALO o un técnico cualificado recomendado deberán cambiarlo para evitar riesgos.
- Este aparato no debe ser utilizado por personas (niños incluidos) que tengan limitadas sus capacidades físicas, sensoriales o mentales o que no tengan experiencia y conocimientos, a menos que estén bajo supervisión o hayan recibido instrucciones relativas al uso del aparato a cargo de una persona responsable de su seguridad.
- Asegúrese de que los niveles de aceite se mantienen por encima del nivel mínimo indicado. Si no se mantiene el nivel necesario podría producirse la avería de alguno de los elementos del aparato.
- Los fabricantes de los productos Buffalo toman cuantas medidas están a su alcance para garantizar la seguridad de todos sus productos. Los procedimientos de corte de acero empleados en la fabricación de estos artículos provoca la creación de bordes afilados. Nosotros eliminamos estos bordes afilados en la medida de nuestras posibilidades; sin embargo, insistimos en que el usuario tenga cuidado cuando esté en contacto con este equipamiento.
- Interrumpa la alimentación eléctrica de la freidora y desconecte el enchufe cuando la limpie, la vacíe o la rellene de aceite.
- Cambie el aceite con regularidad. El aceite usado se descompone tras su uso, puede prenderse fuego dado que su punto de ignición se reduce y es más propenso a burbujear cuando hierve.
- El recipiente del aceite deberá estar destapado durante su funcionamiento. No coloque la tapa cuando la unidad esté en uso.

## Introducción

Gracias por comprar la freidora eléctrica Buffalo. Antes de poner este producto en funcionamiento, deberá leer detenidamente las instrucciones y los consejos de este manual. Esto le ayudará a disfrutar de unos resultados excelentes y sin problemas al emplear el producto. Mantenga el manual en un lugar seguro para su futura referencia.

Estos aparatos están ideados para su uso en aplicaciones comerciales, por ejemplo en cocinas de restaurantes, cafeterías, hospitales y empresas comerciales como panaderías, carnicerías, etc., pero no para su uso continuado en la producción masiva de alimentos.

Buffalo no aceptará responsabilidad por fallos del producto en caso de que:

- Las instrucciones de este manual no se hayan seguido correctamente.
- Personal no cualificado o no autorizado haya realizado ajustes a la freidora.
- No se hayan utilizado piezas de recambio no originales.
- La freidora no se haya manipulado y limpiado correctamente.
- La freidora se haya utilizado para fines diferentes de los previstos.

## Embalaje

Todos los productos Buffalo se inspeccionan y someten a prueba antes de su embalaje.

Este producto consta de las siguientes partes:

- Freidora
- Cesta: una o dos, según el modelo adquirido
- Folleto de instrucciones

Si alguna de estas partes no está o está dañada tras su envío, contacte con su proveedor inmediatamente.

## Instalación

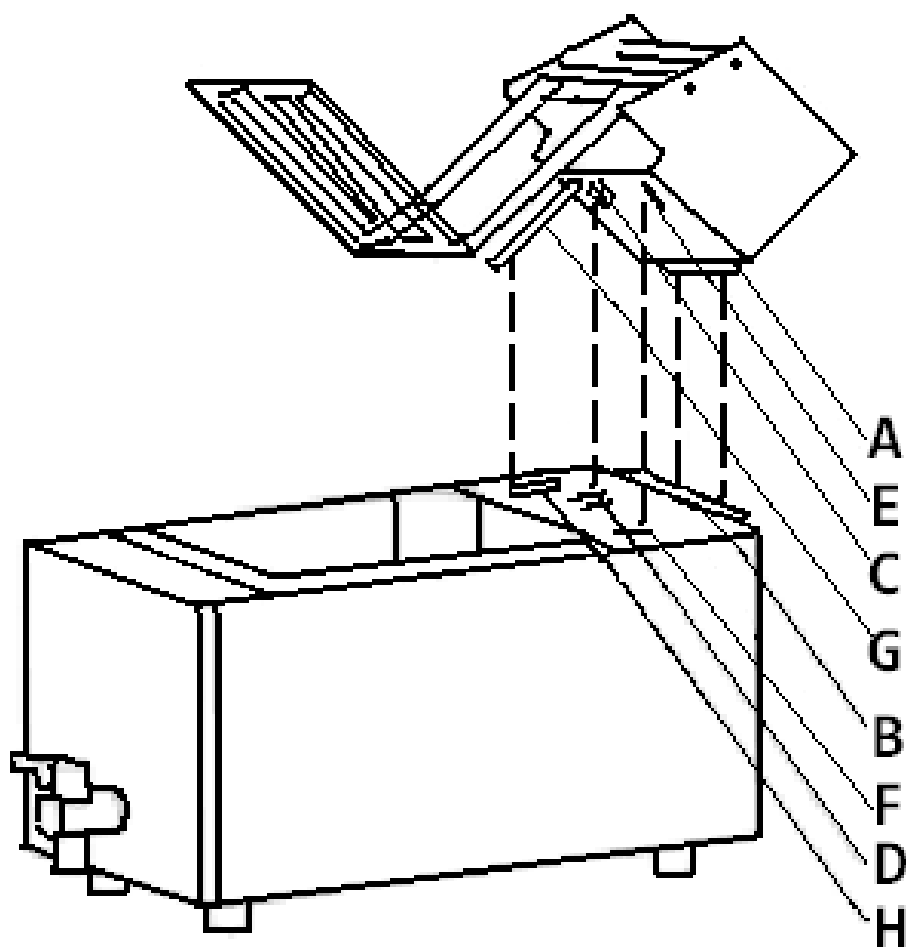
Saque la freidora del embalaje; asegúrese de retirar todo el embalaje y el plástico protector y de limpiar a conciencia cualquier tipo de residuo de la superficie.

Coloque la freidora sobre una superficie firme y nivelada (o sobre el soporte para la freidora, si lo ha adquirido).

Antes de instalar y utilizar la freidora, es responsabilidad del usuario asegurarse de que se cumple con todas las normativas de salud y seguridad sobre colocación segura, separación de otras superficies, ventilación, instalación eléctrica y riesgos de incendio.

## Acoplamiento del elemento y la caja de control al cuerpo de la freidora.

Coloque el elemento/caja de control en el cuerpo de la freidora, encajándola en las orejetas situadas en la parte posterior de la estructura de la freidora, empleando el soporte situado en la parte posterior de la caja de control. Una vez que la parte posterior de la unidad de control (A) se halla encajada en las orejetas de la estructura principal (B), asegúrese de que el interruptor de seguridad (C) y la placa de colocación (E) de la base de la unidad de control están correctamente alineados con las ranuras (D) y (F) de la estructura principal antes de bajar el elemento y colocarlo en su posición operativa en el recipiente. Ubique el soporte del cuadro eléctrico (G) en la estructura principal (H). Coloque la cubierta sobre el elemento en la parte inferior del recipiente.



La freidora ya puede llenarse con el aceite de cocina adecuado.

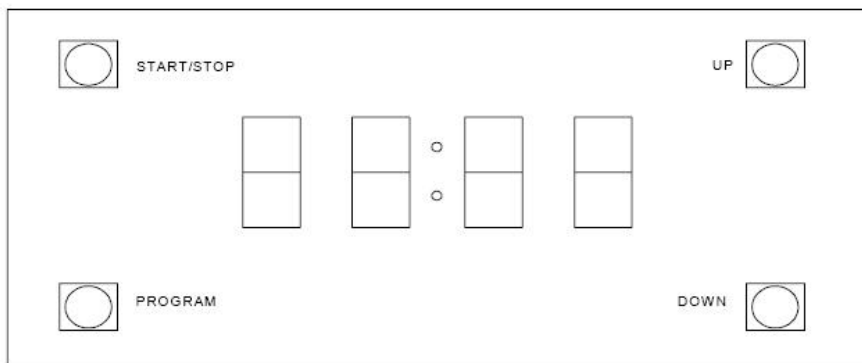
Conecte la freidora a una fuente de alimentación eléctrica adecuada y ya estará lista para su utilización.

## Funcionamiento

1. Por favor, asegúrese de que el nivel de aceite se encuentra entre las líneas Min (mínimo) y Max (máximo).
2. Gire el selector del termostato hacia la posición "ON" (encendido) y ajuste el selector en la temperatura requerida.
3. Deje un tiempo para que el aceite alcance la temperatura requerida. Mientras se calienta el aceite, la luz roja permanecerá encendida. Una vez que el aceite haya alcanzado la temperatura necesaria, la luz roja se apagará.
4. Conforme la temperatura del aceite fluctúe, el termostato hará su función para mantener la temperatura fijada. La luz del indicador permanecerá encendida cuando la freidora esté calentando el aceite.
5. La mayoría de alimentos pueden freírse fijando una temperatura de entre 170 y 180 grados centígrados.
6. Sin embargo, esto puede variar para determinados tipos de alimentos de acuerdo con sus requisitos individuales de cocción.

## Uso del temporizador

Puede fijarse el temporizador digital con alarma audible para que suene transcurridos desde 1 segundo hasta 15 minutos.



**El temporizador solo dispone de alarma sonora; después del tiempo fijado la unidad seguirá funcionando a la temperatura seleccionada.**

**START/STOP:** Pulse **START/STOP (ARRANQUE/PARADA)** para iniciar el temporizador, pulse de nuevo para pararlo. La alarma sonora del temporizador sonará después del tiempo establecido. La alarma pitará 10 veces y la pantalla continuará parpadeando hasta que se restablezca el temporizador (pulsando el botón **START/STOP**).

**UP:** Pulse **UP (ARRIBA)** para añadir tiempo adicional

**DOWN:** Pulse **DOWN (ABAJO)** para reducir el tiempo

**PROGRAM (PROGRAMAR):** Hay un total de 6 ajustes programables del temporizador. A continuación mostramos los ajustes de programación que vienen preestablecidos de fábrica

Programa	1	2	3	4	5	6
Tiempo preestablecido de fábrica	00:30	01:00	01:30	02:00	02:30	03:00

Para cambiar la longitud de un programa seleccione el programa que desea cambiar empleando el botón **PROGRAM**. Ajuste el programa empleando los botones **UP** y **DOWN**. Pulse **START/STOP** para comenzar la cuenta atrás. El nuevo tiempo del programa quedará automáticamente almacenado.

**Si la unidad permanece sin alimentación eléctrica durante más de 24 horas, los ajustes del temporizador volverán a los valores predeterminados de fábrica.**

## Limpieza, cuidados y mantenimiento

La freidora deberá limpiarse después de su utilización cada día. No obstante, es posible que requiera una limpieza más frecuente, dependiendo del volumen de alimentos que fría.

1. Apague la freidora y desconéctela de la alimentación eléctrica retirando el enchufe.
2. Es preciso dejar que el aceite de la freidora se haya enfriado hasta alcanzar la temperatura ambiente antes de limpiarla.
3. Vaciar el aceite abriendo el grifo de drenaje situado en la parte frontal de la unidad.

Nota: si se va a reutilizar el aceite, este deberá filtrarse.

4. Una vez vaciada la freidora, puede inclinarse la caja de control hacia atrás, lo que permite limpiar el recipiente empleando agua jabonosa templada.

Se recomienda usar agua jabonosa templada para la limpieza de la unidad. Los agentes de limpieza, tras un uso prolongado, pueden provocar daños en el acero inoxidable.

La estructura principal puede limpiarse también con agua jabonosa templada. Retire la caja de control y el elemento antes de realizar la limpieza.

La caja de control **no puede** sumergirse en agua, pero puede limpiarse con un paño húmedo.

Tras realizar la limpieza como se describe más arriba, emplee un paño seco para limpiar el aparato asegurándose de que no queda agua en el elemento de calentamiento ni en el recipiente para el aceite.

## Resolución de problemas

Problema	Causa	Solución
El aceite no se calienta y la luz indicadora está apagada.	Fuente de alimentación eléctrica	Compruebe la fuente de alimentación eléctrica
	El elemento o la unidad de control no se han colocado correctamente	Siga los pasos de la página 2 para colocarlos correctamente
	El enchufe y el cable están dañados	Llame a un agente o a un técnico cualificado
	Fallo en el cableado interno	Llame a un agente o a un técnico cualificado
El aceite se está calentando y la luz indicadora está encendida. Pero se calienta muy despacio.	El termostato o el elemento de calentamiento están averiados	Llame a un agente o a un técnico cualificado
La luz indicadora no se enciende pero el aparato está funcionando correctamente	La luz indicadora está defectuosa	Llame a un agente o a un técnico cualificado
	El aceite ha alcanzado la temperatura seleccionada	Utilice la freidora de la forma habitual
Sin energía	Se ha activado el conmutador del disyuntor térmico	Presione el interruptor de reajuste debajo de la cubierta de plástico en la parte superior del panel de control

Si su freidora Buffalo no funciona, compruebe lo siguiente antes de llamar al servicio de asistencia.

- Está conectada a la alimentación eléctrica.
- La máquina está correctamente enchufada y encendida.
- El selector del termostato se ha fijado en la temperatura requerida.

## Especificaciones

MODELO	VOLTAJE	POTENCIA	CARGA MÁX. (kg)	VOLUMEN DE ACEITE (litros)	DIMENSIONES (mm):			PESO (kg)
					ALTURA	ANCHURA	FONDO	
GH124	230 V ~ 50 HZ	2900 W	1	8 L	452	283	595	9.9
GH125		2 x 2900 W	2 x 1	2 x 8 L	452	550	595	20.8
GH126		6000 W	1	8 L	452	283	595	10.9
GH127		2 x 6000 W	2 x 1	2 x 8 L	452	550	595	21.8

## **Cableado eléctrico – GH124, GH125**

El enchufe debe conectarse a una toma de corriente adecuada.

El cableado de este aparato es el siguiente:

- Cable activo (color marrón) al terminal con la marca L
- Cable neutro (color azul) al terminal con la marca N
- Cable de tierra (color verde/amarillo) al terminal con la marca E

El aparato debe conectarse a tierra utilizando un circuito de tierra exclusivo.

En caso de duda, consulte con un electricista cualificado.

Los puntos de aislamiento eléctrico deben mantenerse libres de obstrucciones. Si es preciso realizar alguna desconexión de emergencia, es necesario poder acceder a ellos fácilmente.

## **Cableado eléctrico – GH126, GH127**

Los modelos GH126 y GH127 se suministran desenchufados y requieren su conexión a un suministro eléctrico adecuado capaz de proporcionar 6 kW a 230 V/50 Hz.

El cableado de este aparato es el siguiente:

- Cable activo (color marrón) al terminal con la marca L
- Cable neutro (color azul) al terminal con la marca N
- Cable de tierra (color verde/amarillo) al terminal con la marca E

El aparato debe conectarse a tierra utilizando un circuito de tierra exclusivo.

Los puntos de aislamiento eléctrico deben mantenerse libres de obstrucciones. Si es preciso realizar alguna desconexión de emergencia, es necesario poder acceder a ellos fácilmente.

**La conexión del aparato a una fuente de alimentación eléctrica adecuada solo deberá realizarse por parte de un ingeniero eléctrico cualificado y competente.**



## Cumplimiento

El logotipo WEEE en este producto o su documentación indica que no debe ser desechado como un residuo doméstico. Para ayudar a prevenir posibles daños para la salud humana y/o para el medio ambiente, este producto debe desecharse dentro de un proceso de reciclaje aprobado y medioambientalmente seguro. Para obtener más información sobre cómo desechar correctamente este producto, póngase en contacto con el proveedor o las autoridades locales responsables de la gestión de los residuos de su zona.

Las piezas de BUFFALO se han sometido a estrictas pruebas para cumplir con las normas y especificaciones de las autoridades internacionales, independientes y federales.

Los productos BUFFALO han sido aprobados para llevar este símbolo:



**Por favor, mantenga este manual en un lugar seguro para su futura referencia.**

Reservados todos los derechos. Prohibida la reproducción o transmisión en cualquier forma o por cualquier medio, tanto electrónico como mecánico, de fotocopia, grabación o de otro tipo, de ninguna parte de estas instrucciones sin la autorización previa y por escrito de BUFFALO.

Se han realizado los máximos esfuerzos para garantizar que todos los datos son correctos en el momento de su impresión; sin embargo, BUFFALO se reserva el derecho a modificar las especificaciones sin previo aviso.

## Dicas de segurança

- Posicione o aparelho numa superfície plana e estável.
- Um agente de assistência técnica/técnico qualificado deve realizar a instalação e quaisquer reparações que sejam necessárias. Não retire quaisquer componentes deste produto.
- Consulte as Normas locais e nacionais de forma a cumprir com os seguintes itens:
  - Legislação acerca de Saúde e segurança no local de trabalho
  - Códigos de conduta BS EN
  - Precauções contra incêndios
  - Regulamentos de ligações elétricas IEE
  - Regulamentos de construção
- NÃO submerja o conjunto da caixa de controlo elétrica em água nem utilize dispositivos de lavagem a jato/pressão para limpar o aparelho.
- Não utilize o aparelho para qualquer outra aplicação que não seja aquela a que se destina.
- Desligue sempre o aparelho da fonte de alimentação quando não estiver a ser utilizado.
- Não é adequado para ser utilizado no exterior.
- Mantenha todos os elementos da embalagem fora do alcance das crianças. Elimine os elementos da embalagem em conformidade com os regulamentos das autoridades locais.
- Se o cabo de alimentação estiver danificado deve ser substituído por um agente da BUFFALO ou por um técnico qualificado recomendado de forma a evitar o risco de perigo.
- Este aparelho não se destina a ser utilizado por pessoas (incluindo crianças) com capacidades físicas, sensoriais ou mentais reduzidas ou com falta de experiência ou conhecimentos a menos que lhes tenham sido facultadas supervisão ou instruções relativas à utilização do aparelho por uma pessoa responsável de forma a garantir a sua segurança.
- Certifique-se de que os níveis de óleo são mantidos acima do nível mínimo indicado. A não manutenção do nível necessário pode resultar em falha da resistência.
- Os fabricantes de produtos Buffalo tomam todas as medidas para garantir que todos os produtos são seguros. Os procedimentos de corte de aço utilizados para fabricar estes itens resultam em arestas afiadas. Removemos estas arestas afiadas o melhor possível; no entanto, insistimos para que o operador tenha cuidado quando estiver em contacto com este equipamento.
- Desligue a alimentação da fritadeira e remova a tomada da tomada de alimentação durante os procedimentos de limpeza, drenagem do óleo ou enchimento com óleo.
- Mude o óleo regularmente. O óleo deteriora-se com a utilização, pode incendiar uma vez que o respetivo ponto de inflamação é reduzido e está mais propenso a ferver.
- O recipiente do óleo não deve estar tapado durante a fritura – a tampa não deve estar colocada quando a unidade estiver a ser utilizada.

## Introdução

Obrigado por comprar a fritadeira elétrica Buffalo. Antes de operar este produto, deve ler cuidadosamente as instruções e sugestões deste manual, que o ajudarão a obter resultados eficientes e sem problemas com a utilização do produto. Guarde as instruções num local seguro para futura referência.

Estes aparelhos destinam-se a ser utilizados em aplicações comerciais, por exemplo, em cozinhas de restaurantes, cantinas, hospitais e em instalações comerciais como padarias, talhos, etc., mas não na produção contínua de alimentos.

A Buffalo não aceitará quaisquer responsabilidades por avarias no produto em caso de:

- As instruções do manual não terem sido seguidas corretamente.
- Pessoal não qualificado ou não autorizado tiver ajustado a fritadeira.
- Serem utilizadas peças não originais.
- A fritadeira não ter sido manuseada e limpa corretamente.
- A fritadeira ter sido utilizada para outra finalidade diferente daquela a que se destina.

## Embalagem

Todos os produtos da Buffalo são inspecionados e testados antes de serem embalados.

Este produto é constituído pelas seguintes partes:

- Fritadeira
- Cesto – um ou dois de acordo com o modelo adquirido
- Folheto de instruções

Se alguma destas partes estiver em falta ou tiver ficado danificada durante o transporte, deve contactar o fornecedor de imediato.

## Instalação

Retire a fritadeira da embalagem, certifique-se de que todos os elementos de embalagem, plásticos e resíduos de proteção sejam cuidadosamente retirados das superfícies.

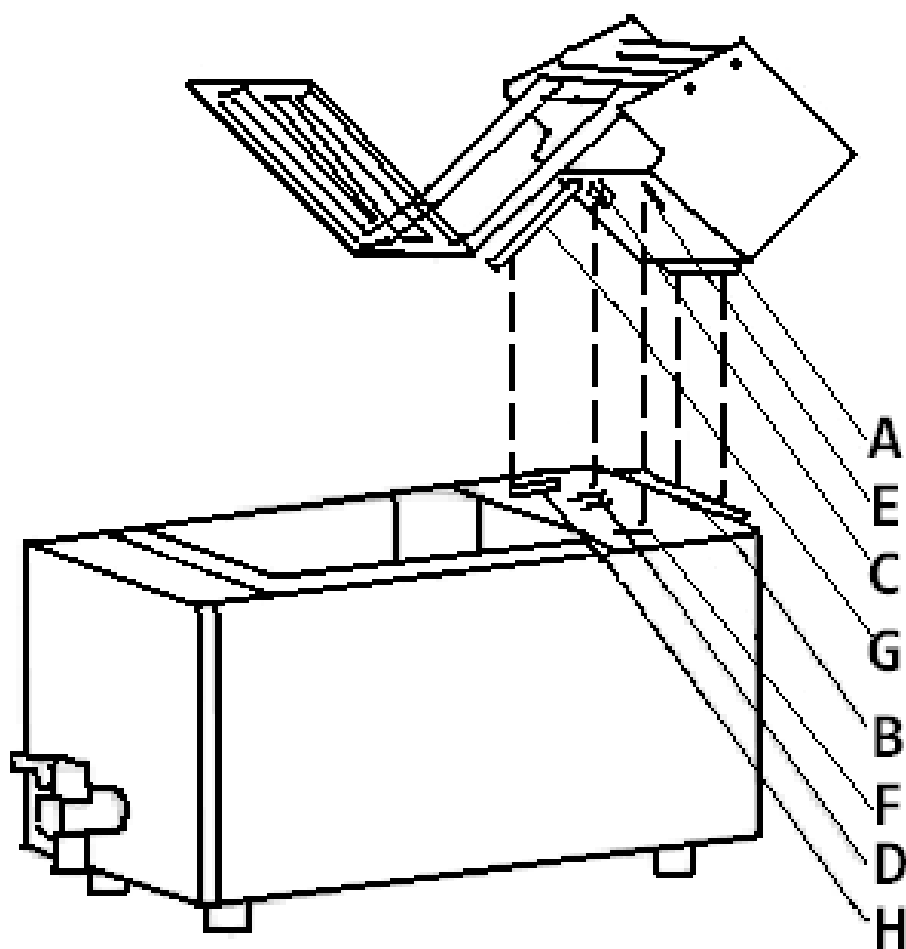
Coloque a fritadeira numa superfície firme e nivelada (ou no suporte da fritadeira se tiver sido adquirido).

Antes de instalar e operar a fritadeira, é da responsabilidade do utilizador garantir que todos os regulamentos de Saúde e Segurança relativos ao posicionamento, espaçamento, ventilação, instalação elétrica e risco de incêndio em segurança sejam respeitados.

**PT**

## **Colocação da resistência e da caixa de controlo no corpo da fritadeira.**

Posicione a resistência/caixa de controlo no corpo da fritadeira, colocando-a nos suportes na parte posterior do corpo da fritadeira, utilizando o suporte na parte posterior da caixa de controlo. Assim que a parte posterior da unidade de controlo (A) estiver encaixada nos suportes do corpo principal (B), certifique-se de que o interruptor de segurança (C) e a placa de localização (E) na base da unidade de controlo, estejam corretamente alinhados com as ranhuras (D) e (F) no corpo principal, antes de a resistência ser descida para a respetiva posição de funcionamento no recipiente. Localize o suporte da caixa elétrica (G) no corpo principal (H). Coloque a proteção sobre a resistência na parte inferior do recipiente.



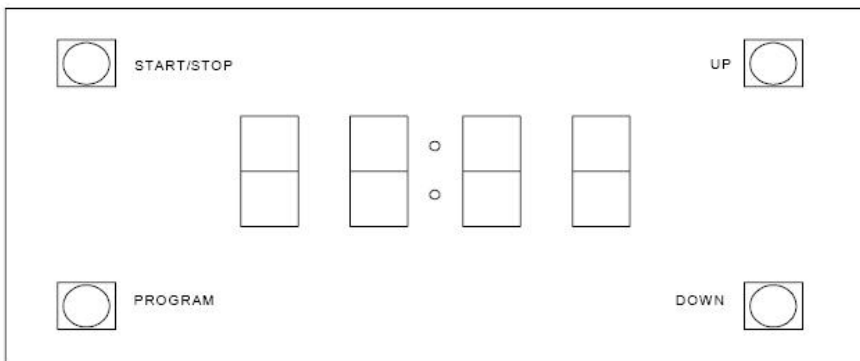
A fritadeira pode agora ser enchida com o óleo alimentar adequado.  
Ligue a fritadeira à fonte de alimentação correta e está pronta a funcionar.

## Funcionamento

1. Certifique-se de que o nível de óleo se encontre entre as linhas Mín. e Máx.
2. Rode o termóstato para a posição “ON” (Ligado), ajuste o temporizador para a definição de temperatura necessária.
3. Aguarde até que a temperatura do óleo atinja a definição necessária. Enquanto o óleo está a aquecer, o indicador luminoso vermelho estará aceso, quando o óleo tiver atingido a temperatura necessária, o indicador luminoso vermelho apaga-se.
4. À medida que a temperatura do óleo flutua, o termóstato é acionado para manter a temperatura definida, o indicador luminoso estará aceso quando a fritadeira estiver a aquecer o óleo.
5. Uma definição da temperatura entre 170 e 180 graus centígrados será suficiente para a maioria dos processos de cozedura.
6. No entanto, esta definição pode variar para tipos de alimentos em particular ou de acordo com os requisitos individuais.

## Utilização do temporizador

O temporizador digital com um alarme audível pode ser definido entre 1 segundo a 15 minutos.



**O temporizador disponibiliza apenas um alarme audível; depois de o período de tempo definido ter decorrido, a unidade continuará a operar à temperatura definida.**

**START/STOP (Iniciar/Parar):** Prima o botão **START/STOP** (Iniciar/Parar) para iniciar o temporizador, prima novamente para parar. O temporizador irá disponibilizar um alarme audível após o período de tempo definido. O alarme irá emitir um sinal sonoro 10 vezes e o ecrã continuará intermitente até que o temporizador seja repostado (prima o botão **START/STOP** (Iniciar/Parar))

**UP (Para cima):** Prima **UP** (Para cima) para acrescentar tempo adicional.

**DOWN (Para baixo):** Prima **DOWN** (Para baixo) para reduzir o tempo.

**PROGRAM** (Programa): Existe um total de 6 definições programáveis do temporizador. As definições dos programas predefinidas de fábrica são indicadas a seguir:

Programa	1	2	3	4	5	6
Período de tempo predefinido de fábrica	00:30	01:00	01:30	02:00	02:30	03:00

Para alterar a duração de um programa, selecione o programa que pretende alterar deslocando-se utilizando o botão **PROGRAM** (Programa). Ajuste a duração do programa utilizando os botões **UP** (Para cima) e **DOWN** (Para baixo). Prima o botão **START/STOP** (Iniciar/Parar) para dar início à contagem decrescente. A nova duração do programa será armazenada automaticamente.

**Se a unidade for deixada sem alimentação durante mais de 24 horas, as definições do temporizador reverterem para as predefinições de fábrica.**

## Limpeza, cuidados e manutenção

A fritadeira deve ser limpa após o funcionamento diário; no entanto, pode ser necessária uma limpeza mais frequente, dependendo do volume de frituras efetuadas.

1. Desligue a alimentação e a tomada da fonte de alimentação retirando a tomada.
2. Deve aguardar que o óleo atinja a temperatura ambiente antes de efetuar a limpeza da fritadeira.
3. Retire o óleo abrindo a torneira de drenagem na parte frontal da unidade.

Nota: se pretender reutilizar o óleo, deve filtrar o óleo.

4. Assim que o óleo tiver sido retirado da fritadeira, a caixa de controlo pode ser novamente inclinada, permitindo que o recipiente seja limpo utilizando água morna com sabão.

É recomendada a utilização de água morna com sabão para a limpeza do aparelho. Após uma utilização prolongada, os agentes de limpeza podem ocasionar danos no aço inoxidável.

O corpo principal também pode ser limpo com água quente com sabão. Retire a caixa de controlo e a resistência antes de efetuar o procedimento de limpeza.

A caixa de controlo **não pode** ser submersa em água, mas pode ser limpa com um pano húmido.

Depois de efetuada a limpeza conforme descrito anteriormente, utilize um pano seco para limpar o aparelho, para garantir que não exista água na resistência de aquecimento e no recipiente para o óleo.

## Resolução de problemas

Problema	Causa	Solução
O óleo não está a aquecer e o indicador luminoso está desligado.	Fonte de alimentação principal	Verifique a fonte de alimentação principal
	A resistência/unidade de controlo não está colocada corretamente	Siga os passos na página 2 para uma colocação correta
	A tomada e o cabo estão danificados	Contacte um agente da assistência ou um técnico qualificado
	Falha elétrica interna	Contacte um agente da assistência ou um técnico qualificado
O óleo está a aquecer e o indicador luminoso está aceso. Mas a aquecer lentamente	O termóstato ou a resistência de aquecimento estão danificados	Contacte um agente da assistência ou um técnico qualificado
O indicador luminoso não está aceso mas o aparelho está a funcionar normalmente	Luz piloto avariada	Contacte um agente da assistência ou um técnico qualificado
	O óleo atingiu a temperatura definida	Utilize a FRITADEIRA normalmente
Sem energia	O interruptor de corte térmico foi activado	Prima o interruptor de reinicialização sob a cobertura plástica por cima do painel de controlo

Se a FRITADEIRA Buffalo não funcionar, verifique o seguinte antes de contactar a assistência.

- Se está ligada a uma fonte de alimentação correta.
- A máquina está ligada corretamente e a alimentação está ligada.
- O termóstato foi definido para a temperatura necessária.

## Especificações

MODELO	VOLTAGEM	POTÊNCIA	CARGA MÁX. DO LOTE (KG)	VOLUME DE ÓLEO (Litros)	DIMENSÕES (MM)			PESO (KG)
					ALTURA	LARGURA	PROFUNDIDADE	
GH124	230 V ~ 50 HZ	2.900 W	1	8 L	452	283	595	9,9
GH125		2 x 2.900 W	2x1	2 x 8 L	452	550	595	20,8
GH126		6.000 W	1	8 L	452	283	595	10,9
GH127		2 x 6.000 W	2x1	2 x 8 L	452	550	595	21,8

## **Ligações elétricas – GH124, GH125**

A tomada deve ser ligada a uma ficha de alimentação adequada.

As ligações elétricas deste aparelho são as seguintes:

- Fio elétrico (castanho) para o terminal marcado com L
- Fio neutro (azul) para o terminal marcado com N
- Ligação a terra (verde/amarelo) para o terminal marcado com E

Este aparelho deve ter ligação à terra, utilizando um circuito de terra dedicado.

Em caso de dúvida consulte um electricista qualificado.

Os pontos de isolamento elétrico devem ser mantidos livres de quaisquer obstruções. Na eventualidade de ser necessário desligar o aparelho devido a uma emergência, os pontos de isolamento elétrico devem ser de fácil acesso.

## **Ligações elétricas – GH126, GH127**

Os aparelhos GH126 e GH127 são fornecidos desligados e requerem uma ligação a uma fonte de alimentação elétrica adequada, capaz de suporta 6 KW a 230 V / 50 HZ.

As ligações elétricas deste aparelho são as seguintes:

- Fio elétrico (castanho) para o terminal marcado com L
- Fio neutro (azul) para o terminal marcado com N
- Ligação a terra (verde/amarelo) para o terminal marcado com E

Este aparelho deve ter ligação à terra, utilizando um circuito de terra dedicado.

Os pontos de isolamento elétrico devem ser mantidos livres de quaisquer obstruções. Na eventualidade de ser necessário desligar o aparelho devido a uma emergência, os pontos de isolamento elétrico devem ser de fácil acesso.

**A ligação a uma fonte de alimentação adequada deve ser efetuada por um engenheiro elétrico qualificado e competente.**



## Conformidade

O logótipo WEEE deste produto ou a documentação do mesmo indicam que não pode ser eliminado em conjunto com os resíduos domésticos. Para ajudar a prevenir possíveis danos para a saúde humana e/ou para o ambiente, o produto deve ser eliminado através de um processo aprovado de reciclagem seguro para o ambiente. Para obter mais informações acerca de como eliminar este produto corretamente, contacte o fornecedor do produto ou a autoridade local responsável pela eliminação de resíduos da sua área.

As peças da BUFFALO foram submetidas a rigorosos testes de forma a estarem em conformidade com as normas regulamentares definidas pelas autoridades federais, independentes e internacionais.

Os produtos da BUFFALO foram aprovados para apresentarem o seguinte símbolo:



**Guarde este manual num local seguro para futura referência!**

Todos os direitos reservados. Nenhuma parte destas instruções pode ser produzida ou transmitida de qualquer forma ou através de quaisquer meios eletrônicos, mecânicos, fotocopiadores, gravadores ou outro sem o consentimento prévio por escrito da BUFFALO.

São realizados todos os esforços para garantir que todos os detalhes estejam corretos no momento da impressão, no entanto, a BUFFALO reserva-se o direito de alterar as especificações sem aviso prévio.



UK	<b>0845 146 2887</b>
NL	<b>0800-29129</b>
	<b>040 - 2628080</b>
FR	<b>0800- 29 2 29</b>
	<b>0160 34 28 80</b>
DE	<b>0800 - 1860806</b>
IT	N/A
ES	<b>901-100133</b>
PT	<b>vendas@nisbets.pt</b>

# DECLARATION OF CONFORMITY

- **Conformiteitsverklaring** • **Déclaration de conformité** • **Konformitätserklärung** • **Dichiarazione di conformità** •  
• **Declaración de conformidad** • **Declaração de conformidade**

**Equipment Type** • Uitrustingsstype • Type d'équipement • Gerätetyp  
• Tipo di apparecchiatura • Tipo de equipo • Tipo de equipamento

Single Fryer - 1 x 8Ltr 2.9kW with Timer  
Double Fryer - 2 x 8Ltr 2.9kW with Timer  
Single Fryer - 1 x 8Ltr 6kW with Timer  
Double Fryer - 2 x 8Ltr 6kW with Timer

**Model** • Modèle • Modell • Modello • Modelo • Malli

GH124  
GH125  
GH126  
GH127

**Application of Council Directives(s)**

Toepassing van Europese Richtlijn(en) • Application de la/des directive(s) du Conseil • Anwendbare EU-Richtlinie(n) • Applicazione delle Direttive • Aplicación de la(s) directiva(s) del consejo • Aplicação de directiva(s) do Conselho

**Low Voltage Directive (LVD) 2014/35/EU**  
EN 60335-1: 2012 +A11:2014  
EN 60335-2-37: 2002 +A1:2008 + A2:2012  
EN 62233: 2008

**Electro-Magnetic Compatibility (EMC) Directive 2014/30/EU**

EN 55014:2006 +A1:2009 + A2:2011  
EN 55014-2:2015  
EN 61000-3-2:2014  
EN 61000-3-3:2013

**Restriction of Hazardous Substances Directive (RoHS) 2015/863 amending Annex II to Directive 2011/65/EU**

**Producer Name** • Naam fabrikant • Nom du producteur • Name des Herstellers • Nome del produttore • Nombre del fabricante • Nome do fabricante

Buffalo

**Producer Address** • Adres fabrikant • Adresse du producteur • Anschrift des Herstellers • Indirizzo del produttore • Dirección del fabricante • Morada do fabricante

**Fourth Way,  
Avonmouth,  
Bristol,  
BS11 8TB  
United Kingdom**

**42 North Point  
Business Park  
New Mallow Road  
Cork  
Ireland**

**I, the undersigned, hereby declare that the equipment specified above conforms to the above Directive(s) and Standard(s).**

Ik, de ondergetekende, verklaar hierbij dat de hierboven gespecificeerde uitrusting goedgekeurd is volgens de bovenstaande Richtlijn(en) en Standaard(en).

Je soussigné, confirme la conformité de l'équipement cité dans la présente à la / aux Directive(s) et Norme(s) ci-dessus  
Ich, der/die Unterzeichnende, erkläre hiermit, dass das oben angegebene Gerät der/den oben angeführten Richtlinie(n) und Norm(en) entspricht.

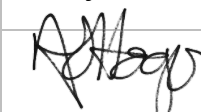
Il sottoscritto dichiara che l'apparecchiatura di sopra specificata è conforme alle Direttive e agli Standard sopra riportati.  
El abajo firmante declara por la presente que el equipo arriba especificado está en conformidad con la(s) directiva(s) y estándar(es) arriba mencionadas.

Eu, o abaixo-assinado, declaro que o equipamento anteriormente especificado está em conformidade com a(s) anterior(es) Directiva(s) e Norma(s)

**Date** • Data • Date • Datum • Data • Fecha • Data

4<sup>th</sup> July 2019

**Signature** • Handtekening • Signature • Unterschrift  
Firma • Firma • Assinatura



**Ashley Hooper**

**Full Name** • Volledige naam • Nom et prénom • Vollständiger Name •  
Nome completo • Nombre completo • Nome por extenso

**Position** • Functie • Fonction • Position • Qualifica • Posición • Função

**Technical & Quality Manager**



<http://www.buffalo-appliances.com/> 

GH124-GH127\_ML\_A4\_v3-20190705