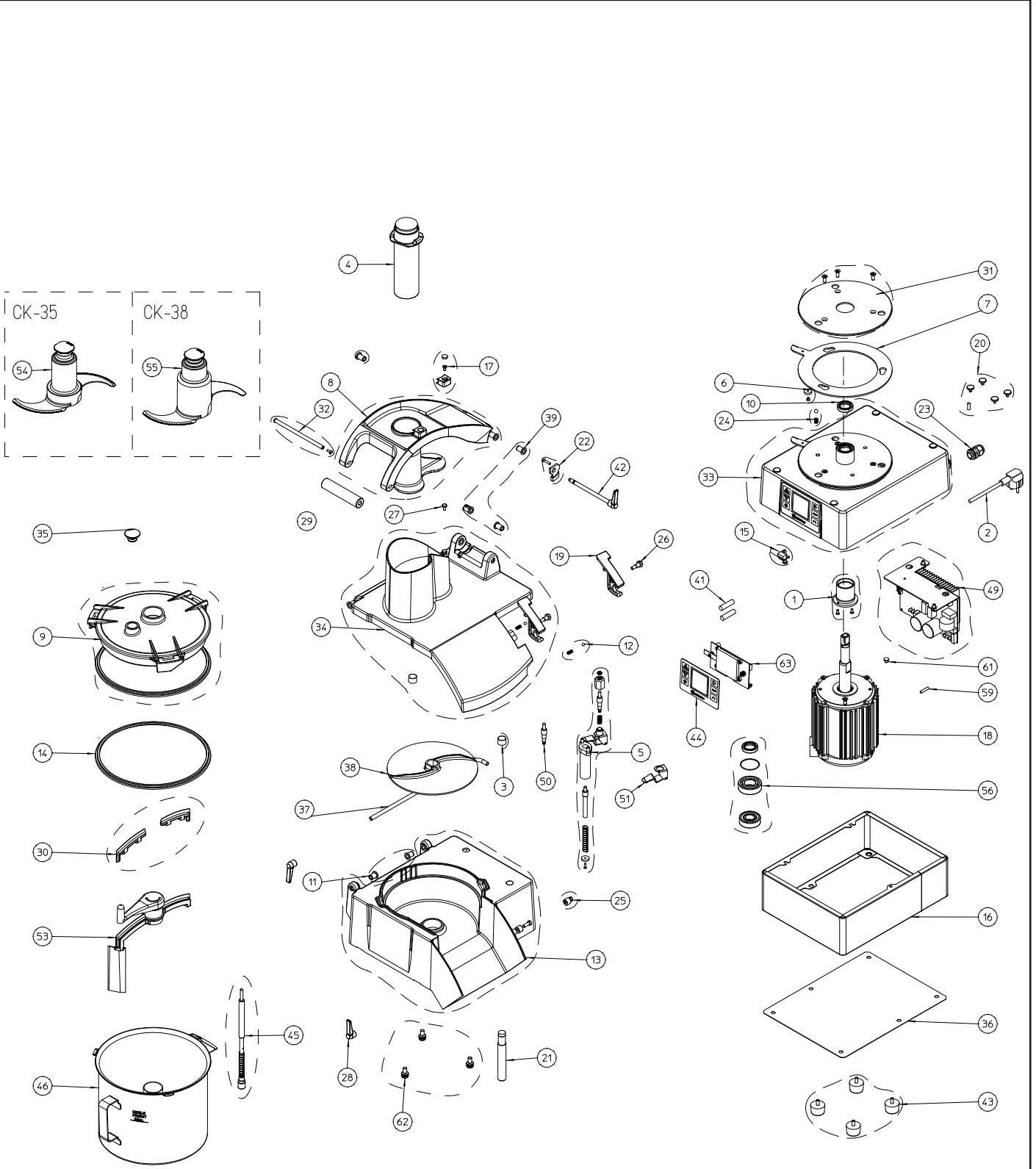


N.	Denominación	Description	Dénomination	Cod.
1	Guia accesorios (conj.)	Attachment guide	Guide accessoires (Ens.)	2059340
2a	Cable manguera 3X1.5 AUS	Hose wire set 3X1.5 AUS	Câble gaine 3X1.5 AUS (Ens.)	2009658
2b	Cable SJT 3XAWG14 5-15P faston	Wire SJT 3XAWG14 5-15P faston	Câble SJT 3XAWG14 5-15P faston	2053027
2c	Cable manguera Corea	Hose wire set Corea	Câble gaine Corea	2059596
2d	Cable sin conexión con schuko	Connection wire	Câble d'alimentation	4420160
3	c. iman encapsulado Ø18X13(9mm)	Encapsulated magnet set Ø18X13(9mm)	Aimant encapsule Ø18X13(9mm) (Ens.)	2059415
4	Mazo (conj.) >=06/2012	Pusher set >=06/2012	Pilon (Ens.) >=06/2012	2059442
5	Dispositivo magnético CK-3	Magnetic device set CK-3	Dispositif magnetique CK-3	2059342
6	Iman con protector (conj.)	Magnet set with protector	Aimant avec protecteur (Ens.)	2059338
7	Bayoneta (conj.)	Bayonet set	Baïonette (Ens.)	2059337
8	Pisador CK-3	Lever set CK-3	Presse CK-3	2059440
9	Tapa olla (conj.)	Pot cover set	Couvercle pot (Ens.)	2059345
10	Reten 25X35X7 MAS (conj.)	Retainer set 25X35X7 MAS	Joint étanchéité 25X35X7 MAS (Ens.)	2059423
11	Casquillo tapa-entrada	Cover - inlet socket	Bague couvercle-entrée (Ens.)	2059316
12	Muelle cierre	Lock spring set	Ressort fermeture (Ens.)	2059304
13	Tapa CK-3 >2017	Cover CK-3 >2017	Couvercle CK-3 >2017	2059536
14	Junta cierre tapa (conj)	Cover lock gasket set	Joint fermeture couvercle (Ens.)	2059424
15	Detector magnético vertical (conj.)	Vertical magnetic detector	Détecteur magnétique vertical (Ens.)	2059306
16	Envolvente+tornillos (conj.)	Body + screws	Châssis + vis	2059587
17	Fijación empujador	Pusher fixing set	Fixation poussoir	2059311
18	Motor (conj.)	Motor set	Moteur (Ens.)	2059588
19	Cierre	Lock set	Fermeture	2059396
20	Apoyo tapa ≥2017 (conj.)	Top support set ≥2017	Appui couvercle (Ens.)	2059546
21	Eje magnético (conj.)	Magnetic shaft set	Axe magnétique (Ens.)	2059420
22	Leva CK-3 (conj.)	Cam set CK-3	Came CK-3	2059441
23	Prensaestopas	Stuffing set	Presse-étoupes (Ens.)	2059545
24	Muelle tope (conj.)	Spring limit set	Ens.ressort butee	2059339
25	Eje cierre	Lock shaft set	Axe fermeture	2059403
26	Tornillo cierre	Lock screw set	Vis fermeture	2059395
27	C.tope entrada	Inlet stop set	Butée entrée	2059393
28	Maneta bisagra	Hinge knob set	Manette charnière (Ens.)	2059394
29	C.mango pisador	Lever handle	Manette poussoir	2059392
30	Rascador tapa (conj.)	Scraper cover set	Grattoir couvercle (Ens.)	2059428
31	Tapa bayoneta (conj.)	Bayonet cover set	Couvercle baïonette (Ens.)	2059347
32	Eje mango pisador	Lever handle shaft	Manette poussoir	2059310
33	Base bloque motor CK	Base motor unit set CK	Base bloc moteur CK	2059592
34	Entrada CK-3 >2017	Inlet Set CK-3 >2017	Entree CK-3 >2017	2059538
35	Tapón	Plug	Bouchon	2059483
36	Base (conj)	Base	Base (Ens.)	2059586
37	Eje bisagra	Hinge shaft	Axe charnière	2059309
38	Expulsor	Ejecting disc	Plateau éjecteur	2059389
39	C.casquillo entrada-pisador	Inlet - lever socket	Bague entrée-poussoir (Ens.)	2059317
41	Fusible 16A 230V	Fuse s 16A 230V	Fusible 16A 230V	2009696
42	C.eje pisador	Lever shaft set	Axe levier	2059315
43	Patas goma base h:20 (conj)	Rubber feet set h:20	Pieds h:20	2059159
44	Teclado	Keyboard set	Clavier (Ens.)	2059593
45b	Eje seguridad cutter MOD. 5	Security axis set cutter MOD. 5	Axe sécurité MOD. 5	2059344
45a	Eje seguridad cutter MOD. 8	Security shaft set MOD. 8	Axe de sécurité MOD. 8	2059454
46b	Olla MOD. 5	Kettle set MOD. 5	Marmite MOD. 5	2059418
46a	Olla MOD. 8	Bowl MOD. 8	Cuve MOD. 8	2059460
49	Variador (conj.)	Variator set	Variateur (Ens.)	2059591
50	Eje micro (conj.)	Microswitch shaft	Axe microrrupteur (Ens.)	2059581
51	Palanca (conj.)	Lever set	Levier (Ens.)	2059582
53b	Revolvedor cut&mix CK/CKE-8	"Cut&Mix" scraper CK/CKE-8	Râcleur "cut&mix" CK/CKE-8	2053960
53a	Revolvedor cut&mix CK/CKE-5	"Cut&Mix" scraper CK/CKE-5	Râcleur "cut&mix" CK/CKE-5	2059417
54a	Rotor con cuchillas lisas MOD. 5	Hub with flat blades for MOD. 5	Rotor à couteaux lisses MOD. 5	2053058
54b	Rotor con cuchillas perforadas MOD. 5	Hub with perforated blades MOD. 5	Rotor à couteaux perforés MOD. 5	2053063
54c	Rotor con cuchillas microdentadas MOD. 5	Hub with toothed blades MOD. 5	Rotor à couteaux crantés MOD. 5	2053091
55b	Rotor cuchillas microdentadas MOD. 8	Hub with toothed blades MOD. 8	Rotor à couteaux micro-dentées MOD. 8	2053930
55c	Rotor cuchillas lisas MOD. 8	Hub with flat blades MOD. 8	Rotor à couteaux lissesMOD. 8	2053935
55A	Rotor cuchillas perforadas MOD. 8	Hub with perforated blades MOD. 8	Rotor à couteaux perforés MOD. 8	2053940
56	Rodamiento+reten+junta (conj.)	Bearing+grommer set	Roulements-joints (Ens.)	2059589
59	Pasadores eje (conj.)	Shaft bolts set	Goupilles axe (Ens.)	2019077
61	Tapón eje motor	Motor shaft plug	Bouchon axe moteur	2059471
62	Conjunto engancho	Engaging set	Accrochage	2059343
63	Placa de mando	Control plate	Plaque commande (Ens.)	2059594

CK-35V / 38V



Nota: Todas estas especificaciones están sujetas a cambio sin previo aviso, debido a la permanente mejora del producto.
 Note: These specifications are subject to change without prior notice due to continuous product improvement.
 Note: Toutes ces spécifications peuvent être modifiées sans préavis dû à une permanente amélioration du produit.