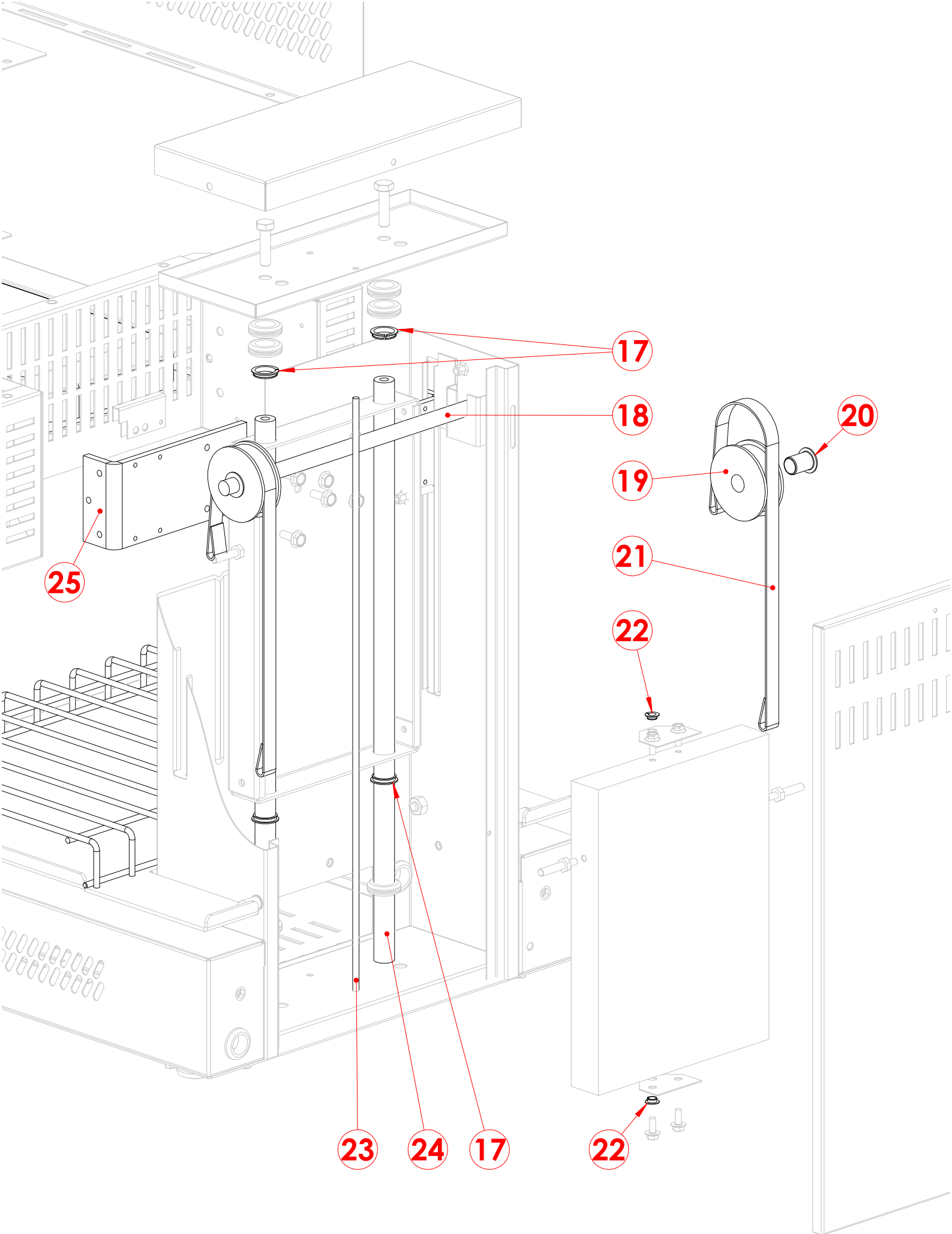


**Cod. : SH20**  
**Mod. : SH20**  
 rev.00 Tav.1



**Cod. : SH20**  
**Mod. : SH20**  
rev.00 Tav.2

<b>POS.</b>	<b>ITA</b>	<b>CODICE</b>	<b>VALID.</b>	<b>SCAD.</b>
1	Terminale destro	2015991		
2	Terminale sinistro	2016086		
3	Maniglia	2023961		
4	Molla	5900097		
5	Resistenza	6001066		
6	Vetro temperato	5900805		
7	Griglia	2023964		
8	Filtro antisturbo	6090050		
9	Interruttore 2x16A	6030007		
10	Encoder	6010102		
11	Pannello in policarbonato	2023895		
12	Manopola	2023927		
13	Scheda controllo	6010083		
14	Trasformatore	6010086		
15	Relé 2x25A	6041013		
16	Piedino	5900022		
17	Boccola	6090155		
18	Barra supporto puleggia	2013880		
19	Puleggia in alluminio	2013879		
20	Cuscinetto	6090156		
21	Reggetta in tessuto	2013882		
22	Boccola	6090154		
23	Tondino guida contrappeso	2013873		
24	Colonna per cuscinetti	2013881		
25	Staffa	2013876		

<b>POS.</b>	<b>GB</b>	<b>CODICE</b>	<b>VALID.</b>	<b>SCAD.</b>
1	Terminal	2015991		
2	Terminal	2016086		
3	Handle	2023961		
4	Spring	5900097		
5	Heating element	6001066		
6	Tempered glass	5900805		
7	Grate	2023964		
8	Interference filter	6090050		
9	Switch 2x16A	6030007		
10	Encoder	6010102		
11	Polycarbonate panel	2023895		
12	Knob	2023927		
13	Control board	6010083		
14	Transformer	6010086		
15	Relay 2x25A	6041013		
16	Adjustable foot	5900022		
17	Bush	6090155		
18	Pulley supporting bar	2013880		
19	Aluminium pulley	2013879		
20	Bearing	6090156		
21	Fabric strap	2013882		
22	Bush	6090154		
23	Counterweight guiding rod	2013873		
24	Column for bearings	2013881		
25	Bracket	2013876		

<b>POS.</b>	<b>F</b>	<b>CODICE</b>	<b>VALID.</b>	<b>SCAD.</b>
1	Terminal	2015991		
2	Terminal	2016086		
3	Poignée	2023961		
4	Ressort	5900097		
5	Résistance	6001066		
6	Verre trempé	5900805		
7	Grille	2023964		
8	Filtre anti-interférences	6090050		
9	Interrupteur 2x16A	6030007		
10	Encoder	6010102		
11	Panneau polycarbonate	2023895		
12	Bouton	2023927		
13	Fiche controle	6010083		
14	Trasformateur	6010086		
15	Relais 2x25A	6041013		
16	Pied réglable	5900022		
17	Douille	6090155		
18	Barre de support pour poulie	2013880		
19	Poulie en aluminium	2013879		
20	Coussinet	6090156		
21	Bande de tissu	2013882		
22	Douille	6090154		
23	Rond glissiere contrepoids	2013873		
24	Colonne pour coussinets	2013881		
25	Étrier	2013876		

<b>POS.</b>	<b>D</b>	<b>CODICE</b>	<b>VALID.</b>	<b>SCAD.</b>
1	Endverschluß	2015991		
2	Endverschluß	2016086		
3	Griff	2023961		
4	Feder	5900097		
5	Heizkörper	6001066		
6	Gehärtetes Glas	5900805		
7	Gitter	2023964		
8	Störschutzfilter	6090050		
9	Schalter 2x16A	6030007		
10	Encoder	6010102		
11	Paneel in Polykarbonat	2023895		
12	Drehknopf	2023927		
13	Steuerschaltkarte	6010083		
14	Transformator	6010086		
15	Relais 2x25A	6041013		
16	Verstellbarer Fuß	5900022		
17	Buchse	6090155		
18	Tragestange für Scheibe	2013880		
19	Aluminiumscheibe	2013879		
20	Lager	6090156		
21	Stoffband	2013882		
22	Buchse	6090154		
23	Führungsschiene für gegengewicht	2013873		
24	Säule für lager	2013881		
25	Bügel	2013876		

<b>POS.</b>	<b>E</b>	<b>CODICE</b>	<b>VALID.</b>	<b>SCAD.</b>
1	Terminal	2015991		
2	Terminal	2016086		
3	Asa	2023961		
4	Resorte	5900097		
5	Resistencia	6001066		
6	Vidrio templado	5900805		
7	Rejilla	2023964		
8	Filtro eliminador de interferencias	6090050		
9	Interruptor 2x16A	6030007		
10	Encoder	6010102		
11	Panel policarbonato	2023895		
12	Mando	2023927		
13	Tarjeta control	6010083		
14	Transformador	6010086		
15	Relé 2x25A	6041013		
16	Pie ajustable	5900022		
17	Casquillo	6090155		
18	Barra soporte polea	2013880		
19	Polea de aluminio	2013879		
20	Cojinete	6090156		
21	Fleje de tejido	2013882		
22	Casquillo	6090154		
23	Cabilla guía contrapeso	2013873		
24	Columna para cojinetes	2013881		
25	Estribo	2013876		