

**User manual for:**

<b>Manufacturer</b>	<b>Model</b>
Tefcold	UF1380
	UFG1380
	UFG1450GCP

Uploaded: Oct 2015

---

**Interlevin Refrigeration Ltd**  
West Meadow Rise  
Castle Donington  
Derby  
DE74 2HL

**Sales:** 01332 850090  
**Parts:** 01332 850190  
**Service:** 01332 850064  
**Email:** [trade.sales@interlevin.co.uk](mailto:trade.sales@interlevin.co.uk)  
**Web:** [www.interlevin.co.uk](http://www.interlevin.co.uk)

# Model:

## UFF370G, UFF370SD, UFSC370G, UFSC370SD



<b>Brugsvejledning</b>	<b>DK</b>	<b>5</b>
<b>Bruksanvisning</b>	<b>SE</b>	<b>9</b>
<b>Users manual</b>	<b>UK</b>	<b>13</b>
<b>Bedienungsanleitung</b>	<b>D</b>	<b>17</b>
<b>Mode d'emploi</b>	<b>F</b>	<b>21</b>
<b>Manuale d'istruzioni</b>	<b>IT</b>	<b>25</b>
<b>Manual de instrucción</b>	<b>ES</b>	<b>29</b>
<b>Manual de Instruções</b>	<b>PT</b>	<b>33</b>
<b>Руководство по эксплуатации</b>	<b>RUS</b>	<b>37</b>

## **DK Indholdsfortegnelse**

<b>Vigtige instruktioner</b>	<b>5</b>
<b>Udpakning og opstilling</b>	<b>5</b>
<b>El-tilslutning</b>	<b>5</b>
<b>Opstart</b>	<b>5</b>
<b>Kontrolpanel</b>	<b>6</b>
<b>Afrimning</b>	<b>6</b>
<b>Lås</b>	<b>7</b>
<b>Vedligeholdelse</b>	<b>7</b>
<b>Service</b>	<b>7</b>
<b>Bortskaffelse</b>	<b>8</b>

## **SE Innehåll**

<b>Viktig information</b>	<b>9</b>
<b>Uppackning och uppställning</b>	<b>9</b>
<b>Elanslutning</b>	<b>9</b>
<b>Driftsstart</b>	<b>9</b>
<b>Manöverpanel</b>	<b>10</b>
<b>Avfrostning</b>	<b>10</b>
<b>Lås</b>	<b>11</b>
<b>Underhåll</b>	<b>11</b>
<b>Service</b>	<b>11</b>
<b>Bortskaffande</b>	<b>12</b>

## **UK Contents**

<b>Important safety instructions</b>	<b>13</b>
<b>Unpacking and installation</b>	<b>13</b>
<b>Electrical connection</b>	<b>13</b>
<b>Start-up of the cabinet</b>	<b>13</b>
<b>Control panel</b>	<b>14</b>
<b>Defrosting</b>	<b>14</b>
<b>Lock</b>	<b>15</b>
<b>Maintenance and cleaning</b>	<b>15</b>
<b>Service</b>	<b>15</b>
<b>Disposal</b>	<b>16</b>

## **D Inhalt**

<b>Wichtige Sicherheitsvorschriften</b>	<b>17</b>
<b>Aufstellen</b>	<b>17</b>
<b>Anschließen</b>	<b>17</b>
<b>Einschalten</b>	<b>17</b>
<b>Temperaturregelung</b>	<b>18</b>
<b>Abtauen</b>	<b>18</b>
<b>Schloss</b>	<b>19</b>
<b>Reinigen</b>	<b>19</b>
<b>Wartung und Kundendienst</b>	<b>19</b>
<b>Entsorgung</b>	<b>20</b>

## **F Sommaire**

<b>Instructions importantes</b>	<b>21</b>
<b>Désassemblage et mise en place</b>	<b>21</b>
<b>Branchement électrique</b>	<b>21</b>
<b>Démarrage</b>	<b>21</b>
<b>Panneau de contrôle</b>	<b>22</b>
<b>Dégivrage</b>	<b>22</b>
<b>Serrure</b>	<b>23</b>
<b>Entretien</b>	<b>23</b>
<b>Service</b>	<b>23</b>
<b>Élimination</b>	<b>24</b>

## **IT Indice**

<b>Istruzioni di sicurezza</b>	<b>25</b>
<b>Disimballaggio e installazione</b>	<b>25</b>
<b>Collegamento elettrico</b>	<b>25</b>
<b>Avviamento</b>	<b>25</b>
<b>Pannello di comando</b>	<b>26</b>
<b>Sbrinamento</b>	<b>26</b>
<b>Serratura</b>	<b>27</b>
<b>Manutenzione e pulizia</b>	<b>27</b>
<b>Servizio assistenza</b>	<b>28</b>
<b>Smaltimento</b>	<b>28</b>

## **E Índice**

<b>Instrucciones de seguridad importantes</b>	<b>29</b>
<b>Desembalaje e instalación</b>	<b>29</b>
<b>Conexión eléctrica</b>	<b>29</b>
<b>Puesta en marcha del armario</b>	<b>29</b>
<b>Panel de control</b>	<b>30</b>
<b>Descongelación</b>	<b>30</b>
<b>Cierre</b>	<b>31</b>
<b>Mantenimiento y limpieza</b>	<b>31</b>
<b>Servicio</b>	<b>32</b>
<b>Eliminación</b>	<b>32</b>

## **PT Índice**

<b>Instruções importantes de segurança</b>	<b>33</b>
<b>Desembalagem e instalação</b>	<b>33</b>
<b>Ligações Elétricas</b>	<b>33</b>
<b>Arranque da arca</b>	<b>33</b>
<b>Painel de Controlo</b>	<b>34</b>
<b>Descongelamento</b>	<b>34</b>
<b>Trancagem</b>	<b>35</b>
<b>Manutenção e Limpeza</b>	<b>35</b>
<b>Assistência Técnica</b>	<b>36</b>
<b>Eliminação</b>	<b>36</b>

## **RUS      Содержание**

<b>Внимание</b>	<b>37</b>
<b>Распаковка и установка</b>	<b>37</b>
<b>Подключение к электросети</b>	<b>37</b>
<b>Запуск</b>	<b>37</b>
<b>Контрольная панель</b>	<b>38</b>
<b>Размораживание</b>	<b>38</b>
<b>Техобслуживание</b>	<b>39</b>
<b>Устранение неполадок</b>	<b>39</b>
<b>Утилизация</b>	<b>39</b>



## Vigtige informationer

1. For at få det fulde udbytte af fryseren, bør De læse denne brugsvejledning igennem.
2. Det er brugers ansvar at anvende fryseren i henhold til instruktionerne.
3. Kontakt omgående forhandleren, såfremt der opstår fejl ved fryseren.
4. Fryseren bør anbringes i et tørt og tilstrækkeligt ventileret rum.
5. Fryseren bør ikke placeres i nærheden af varmekilder eller direkte sollys.
6. Bemærk at alle elektriske apparater kan medføre farer.
7. Opbevar ikke eksplosionsfarlige stoffer, f.eks. gas, benzin, æter og lignende.
8. Der er ikke brugt asbest eller CFC i konstruktionen.
9. Olien i kompressoren indeholder ikke PCB.

## Udpakning og opstilling

Fryseren leveres emballeret, undersøg denne for skader inden udpakning.

## El-tilslutning

Fryseren er beregnet for tilslutning til 220-240 V/50 Hz. Tilslutningen skal ske ved en stikkontakt, der bør være let tilgængelig.

Denne fryser skal ekstrabeskyttes ifølge stærkstrømsreglementet. Dette gælder også, selvom der er tale om udskiftning af en eksisterende fryser, der ikke har været ekstrabeskyttet. I bygninger opført før 1. april 1975 er ekstrabeskyttelsen i orden, hvis der er installeret HFI-afbryder, som beskytter den stikkontakt fryseren skal tilsluttes.

I begge disse tilfælde skal der, hvis stikkontakten er for trebenet stikprop, benyttes en trebenet stikprop, og lederen med grøn/gul isolation skal tilsluttes jordklemmen (mærket ⊕).

Hvis stikkontakten kun er for tobenet stikprop, benyttes en tobenet stikprop. Hvis brugeren selv monterer denne, skal lederen med grøn/gul isolation klippes af så tæt som muligt på det sted, hvor lederen går ind i stikproppen.

I alle andre tilfælde bør De lade en autoriseret el-installatør undersøge, hvordan De nemmest får ekstrabeskyttet fryseren. Hvis De ikke har ekstrabeskyttelse i bygningen i forvejen, anbefaler Elektricitetsrådet, at De lader el-installatøren opsætte en PFI- eller HPFI afbryder.

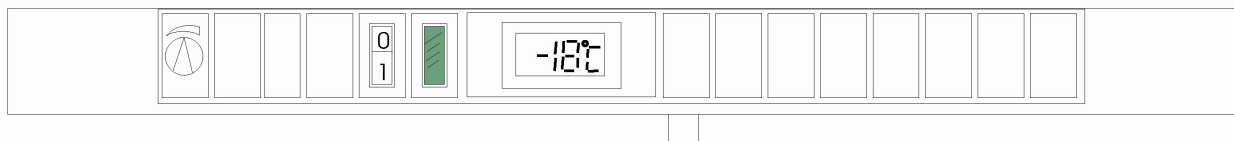
## Opstart

Inden fryseren tages i brug, anbefales det at rengøre dette, se afsnit om vedligeholdelse.

### Vigtigt !

Hvis fryseren har ligget ned under transport, vent 2 timer før opstart.

## Kontrol panel



Termostaten kan indstilles fra ca. -15 til -25 °C.

En indstilling ca. midt i skala vil i de fleste tilfælde være optimal.

Kølesystemet kan frakobles ved en indstilling på 0.

Den grønne lampe skal altid lyse ved tilslutning.

Modeller med glasdør er forsynet med afbryder for internt lys.

Termometer viser fryserens temperatur.

Dørkontakt, der afbryder for intern ventilator når døren åbnes.

## Afrimning

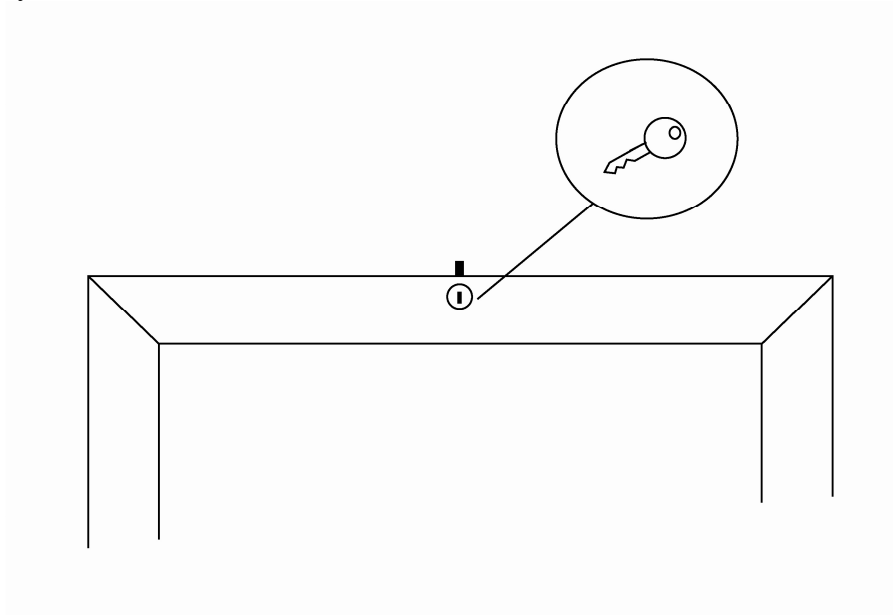
Det anbefales at fryseren afrimes hver 3 måned eller hvis rimlaget overskrider 5 mm.

Brug ALDRIG metal eller andre skarpe genstande til at skrabe de indvendige sider da det kan skade fryseren.

1. Sluk fryseren.
2. Tøm fryseren.
3. Lad døren stå åbent.
4. Brug plastik-skraberen til at fjerne is fra hylderne.
5. Fjern bundproppen og åben for afløb på fryserens forside og placer en bakke under afløbet.
6. Rengør fryseren i mildt sæbevand og aftør grundigt.
7. Fryseren tilsluttes og er klar til brug.

## Lås

Fryseren er forsynet med en lås i døren.



## Vedligeholdelse

Afbryd kølemøblet på stikkontakten.

Med passende mellemrum skal kølemøblet rengøres. Udvendig og indvendige rengøring foretages med svag sæbeopløsning og aftørres grundigt.

Rengøringsmidler må IKKE indeholde klor, klorforbindelser eller andre aggressive midler, da de kan forårsage tæring på overflader og på det indvendige kølesystem.

Ventilationsristen holdes bedst rent ved hjælp af en støvsuger og en stiv børste.

Der må ikke spules med vand ind i kompressorummet, da der kan opstå kortslutninger og skader på de elektriske dele.

## Service

Kølesystemet er et hermetisk lukket system og kræver ikke tilsyn, kun renholdelse.

Ved svigt i kølevirkningen, undersøg om årsagen er afbrydelse i stikkontakt eller sikringsgruppe.

Kan grunden til svigt ikke findes, må De henvende Dem til Deres leverandør. Ved al henvendelse bedes De oplyse skabets typenavn og serienummer. Disse oplysninger findes på typenummerskiltet placeret indvendigt i højre side.



## Bortskaffelse

Når det udtjente kølemøbel skal bortskaffes, skal det ske på en miljømæssig forsvarlig måde. Vær opmærksom på reglerne for bortskaffelse. Der kan være særlige krav og betingelser, der skal overholdes.



## Viktig information

1. Läs den här bruksanvisningen så att du får bästa möjliga nytta av frysen.
2. Det är användarens ansvar att använda frysen enligt anvisningarna.
3. Kontakta återförsäljaren omgående om det uppstår fel på frysen.
4. Frysen bör placeras i ett torrt rum med god ventilation.
5. Frysen bör inte placeras i närheten av värmekällor eller i direkt solljus.
6. Observera att alla elektriska apparater kan innebära fara.
7. Förvara inte explosionsfarliga ämnen som t.ex. gas, bensin eter eller liknande.
8. Ingen asbest och inga freoner (CFC) har använts vid konstruktionen.
9. Oljan i kompressorn innehåller inte PCB.

## Uppackning och uppställning

Kontrollera att det inte finns några skador på emballaget före uppackning.

## Elanslutning

Frysen är beräknad för anslutning till 220–240 V/50 Hz. Anslutningen ska göras med en stickkontakt som bör vara lätt åtkomlig.

Den här frysen ska extraskyddas enligt starkströmsbestämmelserna. Detta gäller också även vid utbyte av en befintlig frys som inte haft sådant extraskydd. I byggnader som uppförts före den första april 1975 är extraskyddet i ordning om en HFI-brytare installeras som skyddar det uttag där frysen ska anslutas.

I båda dessa tillfällen ska en trepolig (jordad) stickkontakt användas, och den grön/gula ledaren ska anslutas till jord (märkt ⊕).

Om uttaget är avsett för en tvåpolig stickkontakt används en stickkontakt med två poler. Om användaren själv monterar denna ska ledaren med grön/gul isolering klippas av så tätt som möjligt intill den plats där ledaren går in i stickkontakten.

I alla övriga situationer bör en ni låta en behörig elinstallatör kontrollera hur kylskåpet kan extraskyddas på bästa sätt. Om det inte finns extraskydd i fastigheten tidigare rekommenderar Elektricitetsrådet (Danmark) att elinstallatören monterar en PFI- eller HPFI-brytare.

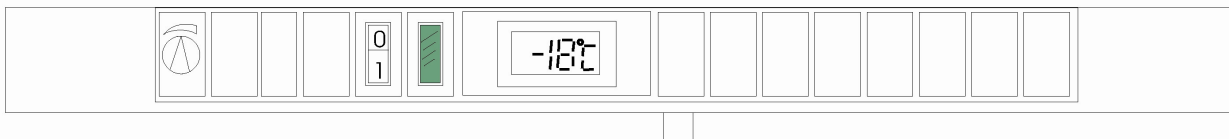
## Driftsstart

Innan frysen tas i bruk måste den rengöras. Se avsnittet om underhåll.

### Viktigt!

Om frysen har legat ner under transporten ska du vänta två (2) timmar innan den startas.

## Manöverpanel



Termostaten kan ställas in mellan ca -15 till -25 °C.  
En inställning ungefär mitt på skalan är oftast optimal.  
Kylsystemet kan kopplas från vid inställningen 0.

Den gröna lampan ska alltid lysa vid anslutning.

Modeller med glasdörr har brytare för innerbelysning.

Termometern visar frysens temperatur.

Dörrkontakten bryter den interna ventilationen när dörren öppnas.

## Avfrostning

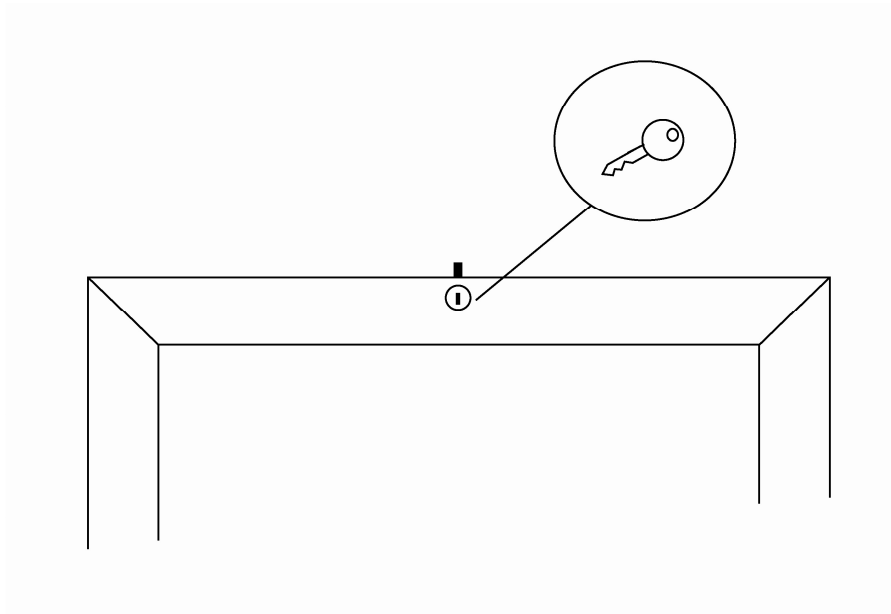
Vi rekommenderar avfrostning av frysen var tredje månad, eller om frostlagret blir tjockare än 5 mm.

Använd **ALDRIG** metall eller vassa verktyg för att rengöra hyllorna, eftersom detta kan skada frysen.

1. Stäng av frysen.
2. Töm frysen.
3. Lämna dörren på glänt.
4. Använd plastskrapan till att ta bort is från den inre behållaren.
5. Ta bort bottenpluggen och öppna för av avrinning på frysens framsida. Sätt ett uppsamlingsstråg under avrinningen.
6. Rengör frysen med vatten och några droppar mildt diskmedel, och torka noggrant.
7. Koppla in frysen. Den är sedan klar för användning..

## Lås

Frysen har ett lås i dörren.



## Underhåll

Bryt strömmen till frysen genom att dra ut stickkontakten.

Frysen ska rengöras med lämpliga mellanrum. Utvändig och invändig rengöring ska utföras med en svag tvållösning (milt diskmedel) och därefter ska skåpet torkas av noggrant.

Rengöringsmedel får INTE innehålla klor, klorföreningar eller andra aggressiva medel eftersom de kan orsaka skador på ytorna och på det interna kylsystemet.

Ventilationsgallret ska rengöras med dammsugare och en styv borste.

Du får inte spola vatten i kompressorummet, eftersom detta kan orsaka kortslutningar och skador på de elektriska delarna.

## Service

Kylsystemet är ett hermetiskt slutet system och kräver ingen tillsyn – endast rengöring.

Vid dålig kylverkan: kontrollera först om orsaken är ett avbrott i stickkontakten eller proppskåpet.

Kontakta återförsäljaren om det inte går att lokalisera felet. Vi ber dig alltid uppge typbeteckning och serienummer vid alla kontakter med oss. Informationen sitter på insidan, på märkskylten överst till höger.

## **Bortskaffande**

Förbrukade frysar måste bortskaffas på ett miljömässigt försvarbart sätt. Var uppmärksam på vilka regler som gäller för bortskaffande. Det kan finnas särskilda krav och bestämmelser som måste följas.





## **Important safety instructions**

1. To obtain full use of the cabinet, we recommend reading this instruction manual.
2. It is the user's responsibility to operate the appliance in accordance with the instructions given.
3. Contact your dealer immediately in case of any malfunctions.
4. Place the cabinet in a dry and ventilated place.
5. Keep the cabinet away from strongly heat-emitting sources and do not expose it to direct sunlight.
6. Always keep in mind that all electrical devices are sources of potential danger.
7. Do not store inflammable material such as thinner, gasoline etc. in the cabinet.
8. We declare that no asbestos nor any CFC are used in the construction.
9. The oil in the compressor does not contain PCB.

## **Unpacking and installation**

Remove the wooden pallet and the packing. External surfaces are supplied with a protection foil, which must be removed before installation

## **Electrical connecting**

The cabinet operates on 230 V/50 Hz.

The wall socket should be easily accessible.

All earthing requirements stipulated by the local electricity authorities must be observed. The cabinet plug and wall socket should then give correct earthing. If in doubt, contact your local supplier or authorized electrician.

The flexible cord fitted to this appliance has three cores for use with a 3-pin 13-Amp or 3-pin 15-Amp plug. If a B.S. 1363 (13-Amp) fused plug is used, it should be fitted with a 13-Amp fuse.

The wires in this mains lead are coloured in accordance with the following code:  
Green/Yellow: Earth, Blue: Neutral, Brown: Live.

The main electrical connections must be done by skilled electricians.

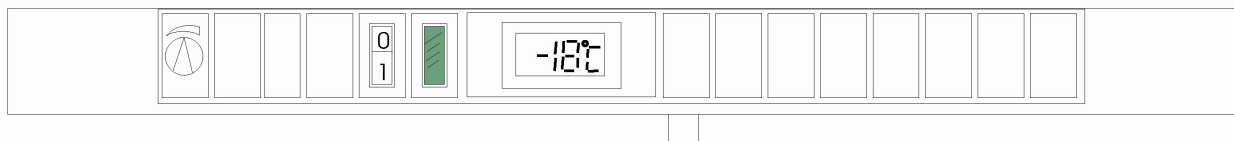
## **Start-up of the cabinet**

Before use, we recommend that the cabinet is cleaned, see the section on maintenance and cleaning.

### **Important !**

If the cabinet has been vertically placed during transport, please wait 2 hours before starting up the cabinet.

## Control panel



The thermostat can be positioned from app. -15 to -25°C.

A positioning in app. the middle of the scale will in most cases be ideal.

The cooling system can be disconnected at a positioning at 0.

The green lamp must always light up when connecting the cabinet.

Models with glass door are equipped with a switch for internal light.

Thermometer that shows the temperature of the freezer.

Door switch, which disconnects the internal fan when the door is opened.

## Defrosting

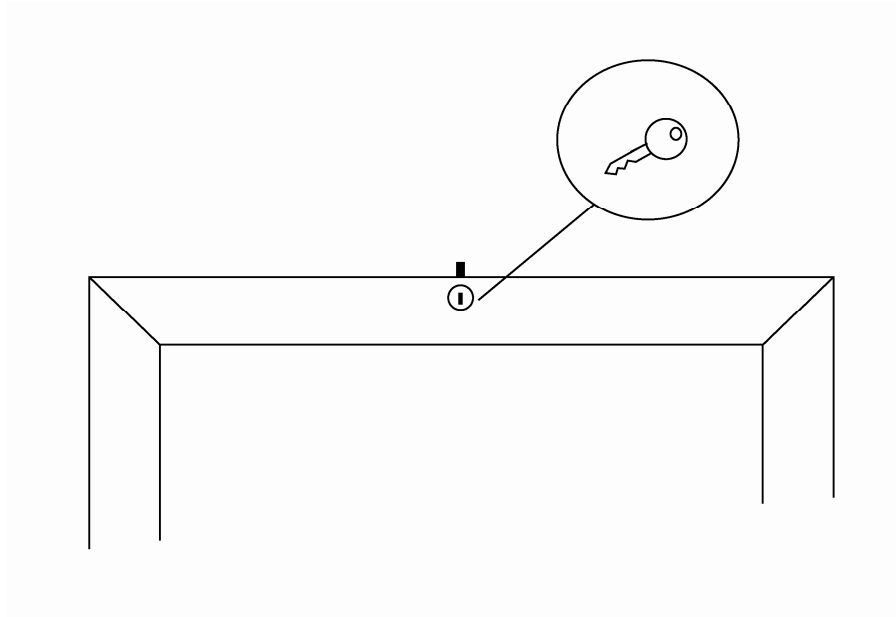
We recommend defrosting the freezer every three months or if the layer of ice exceeds 5 mm.

Do never use metal or other sharp objects to scrape the shelves as it can damage the freezer

1. Disconnect the freezer
2. Empty the freezer
3. Leave the freezer with the door open
4. Use the plastic scraper to remove the ice from the inner liner
5. Remove the drain plug and open the drain on the front side of the freezer and place a tray under the drain
6. Clean the freezer with mild detergent and wipe thoroughly
7. Connect the freezer and it is ready for use.

## Lock

The freezer is supplied with a lock in the door



## Maintenance and cleaning

Switch the freezer off at the socket.

The cabinet must be periodically cleaned. Clean the external and internal surfaces of the cabinet with a light soap solution and subsequently wipe dry.

Do NOT use cleansers containing chlorine or other harsh cleansers, as these can damage the surfaces and the internal cooling system.

Clean the condenser and the compressor compartment using a vacuum cleaner and a stiff brush.

Do NOT hose the compressor compartment with water as this can cause short circuits and damage on the electrical parts.

## Service

The cooling system is a hermetically sealed system and does not require supervision, only cleaning.

If the cabinet fails to cool, check if the reason is a power cut.

If you cannot locate the reason to the failure of the cabinet, please contact your supplier. Please inform model and serial number of the cabinet. You can find this information on the rating label which is placed inside the cabinet in the top right hand side.



## Disposal

Disposal of the cabinet must take place in an environmentally correct way. Please note existing regulation on disposal. There may be special requirements and conditions which must be observed.



# D

## **Wichtige Sicherheitsvorschriften**

1. Vor Inbetriebnahme des Gerätes machen Sie sich bitte mit der Gebrauchsanweisung und insbesondere mit den Sicherheitsvorschriften vertraut.
2. Bei Zuwiderhandlung gegen diese oder bei fahrlässigem Gebrauch übernimmt der Anwender des Produktes die Haftung für eventuell dadurch entstehende Sach- sowie Personenschäden.
3. Im Falle einer Störung kontaktieren Sie bitte daher umgehend Ihren Fachhändler.
4. Platzieren Sie der Schrank an einem trockenen Standort.
5. Die Truhe darf nicht in der Nähe von Hitze abstrahlenden Geräten platziert werden. Vermeiden Sie Standorte mit direktem Sonnenlicht.
6. Bitte denken Sie daran, dass alle elektrischen Geräte gefährlich sein können.
7. Bewahren Sie keine explosiven Stoffe wie z.B. chemische Verdünnungsmittel und Benzin in diesem Gerät auf.
8. Wir erklären, dass kein Asbest und keine FCKW enthalten sind.
9. Das Öl im Kompressor enthält keine PWB.

## **Aufstellen**

Der Schrank wird auf einer Holzpalette geliefert. Entfernen Sie diese und stellen Sie die Truhe auf einer geraden, ebenen Fläche auf.

## **Anschließen**

Das Gerät hat eine Spannung von 230 V/50 Hz.

Der Stecker muss geerdet sein (Schuko).

Sollten Sie das Kabel ersetzen müssen, benutzen Sie unbedingt ein entsprechendes geerdetes Kabel.

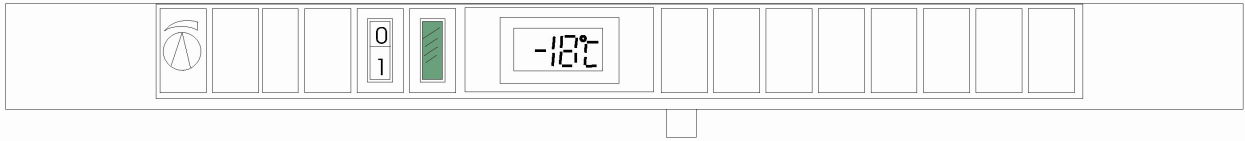
Bitte beachten Sie, dass der Anschluss lediglich durch einen erfahrenen Elektriker erfolgen darf.

Wenn das Kabel beschädigt ist, sollte es durch entweder den Hersteller oder einen Servicepartner ersetzt werden, um Gefahren zu vermeiden.

## **Einschalten**

Es empfiehlt sich das Gerät vor Inbetriebnahme zu reinigen (Näheres unter „Reinigen“).

## Temperaturregelung



Der Thermostat kann auf eine Skala von 1-7 eingestellt werden, das entspricht ca. -15 bis -25°C. Eine Einstellung auf 3-4 ist in den meisten Fällen das Optimale. Das Kühlsystem kann abgeschaltet werden, indem Sie auf Stellung 0 drehen.

Die grüne Betriebslampe sollte immer bei Netzanschluss der Truhe leuchten.

Die rote Warnleuchte leuchtet auf bei eine Temperatur von -12 °C oder höher (wärmer).

Dies kann verursacht werden durch:

1. dass der Deckel zu lange geöffnet war.
2. dass heiße Waren in die Truhe gelegt wurden.
3. dass ein Fehler in dem Kühlsystem vorliegt.

Leuchtet die gelbe Lampe, so ist der Schnellgefriermodus eingeschaltet, was bedeutet, dass der Thermostat weggeschaltet ist und das Kühlsystem permanent läuft. Diese Funktion kann bei Einfrieren größerer Mengen gebraucht werden.

## Abtauen

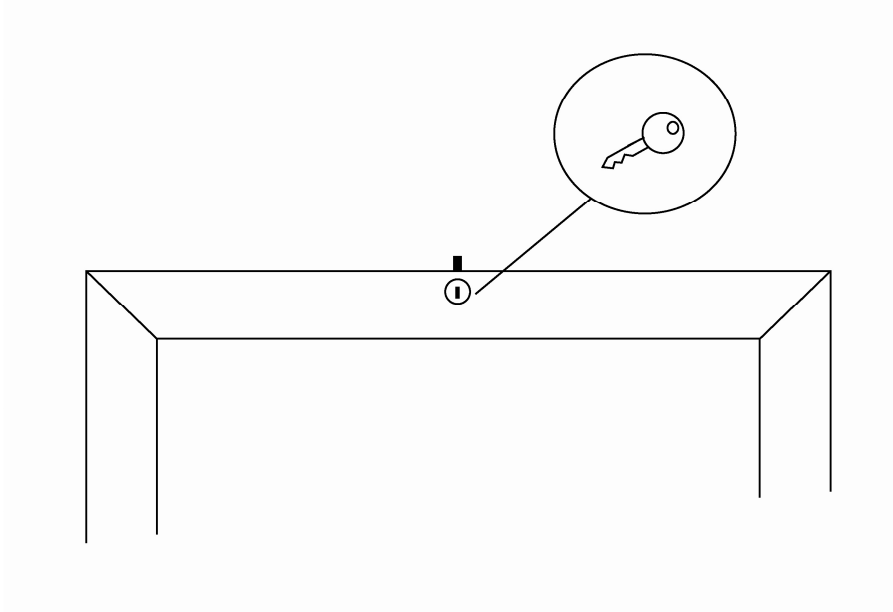
Wir empfehlen, dass die Truhe alle 3 Monate abgetaut wird bzw. wenn die Reifschicht mehr als 5 mm dick ist.

Benutzen Sie NIE Metall oder andere scharfe Gegenstände um den Innenraum zu reinigen, da Sie so die Truhe beschädigen können.

1. Der Schrank ausschalten.
2. Der Schrank ausräumen.
3. Die Tür geöffnet lassen für den Abtauvorgang.
4. Plastikschaber benutzen um Eis des Innenraums zu entfernen.
5. Tauwasserstopfen aus der Abflussöffnung herausziehen und den Abfluss öffnen auf der Vorseite der Schrank und ein Schale unter den Ablauf platzieren.
6. Reinigen Sie der Schrank mit einem Allzweckreiniger mit neutralen pH-Wert. Mit einem Tuch gut trocknen.
7. Die Tür schließen, der Schrank wieder einschalten.

## Schloss

Der Schrank ist mit einem Schloss im Tür ausgestattet.



## Reinigung und Pflege Ihres Gerätes

Der Schrank vom Hausnetz nehmen.

In regelmäßigen Abständen der Schrank reinigen mit mildem Geschirrspülmittel innen und außen. Alles mit einem Tuch gut trocknen.

Verwenden Sie keine säurehaltigen Putz- und chemischen Lösungsmittel, diese könnten Lochfraß (Korrosion) der Oberflächen und des Kühlsystems verursachen.

Den Verflüssiger und den Kompressorraum mit einem Staubsauger reinigen und eine weiche Bürste verwenden, um fest sitzenden Schmutz zu entfernen.

Achten Sie darauf, dass kein Wasser im Kompressorraum und an den elektrischen Teilen kommt, was Kurzschluss verursachen kann

## Wartung und Kundendienst

Das Kühlsystem ist ein hermetisch geschlossenes System und erfordert keine Wartung, sondern nur Reinigung.

Bei Ausfall der Kühlung prüfen Sie ob der Netzstecker richtig in der Steckdose ist und die Sicherung der Steckdose in Ordnung ist.

Wenn Sie die Störung nicht selbst beseitigen können, wenden Sie sich bitte an die Kundendienststelle. Teilen Sie die Typenbezeichnung und Seriennummer mit. Diese Informationen finden Sie auf dem Typenschild in der Schrank, rechte Seite oben.

## Entsorgung

Wenn der Schrank ausgedient hat, muss die Entsorgung auf eine umweltfreundliche Weise vorgenommen werden. Beachten Sie die Vorschriften für die Entsorgung. Erkundigen Sie sich bei Ihrer örtlichen Gemeinde.



# F

## Instructions importantes

1. Avant d'utiliser votre congélateur, nous vous recommandons de lire ce mode d'emploi dans son entier.
2. C'est la responsabilité de l'utilisateur de manier l'appareil selon les instructions données.
3. Contacter votre revendeur immédiatement en cas de défauts de fonctionnement du congélateur.
4. Le congélateur doit être placé dans un endroit sec et ventilé.
5. Le congélateur ne doit pas être exposé aux rayons du soleil ou à tout autre source de chaleur.
6. N'oubliez pas que tous les appareils électriques sont des sources de danger potentiel.
7. Ne conserver pas et n'utilisez pas des produits qui pourraient provoquer des explosions ou qui sont inflammables, tels que gaz, briquets, essence, éther etc. dans le congélateur.
8. Aucune asbeste ou CFC est utilisée dans la construction du congélateur.
9. L'huile dans le compresseur ne contient pas de PCB.

## Désassemblage et mise en place

Le congélateur est livré avec une palette en bois afin de l'assurer pendant le transport. Enlever la palette et placer le congélateur d'une position verticale. Les surfaces extérieures sont équipées d'un film pelable, qu'il faut enlever avant la mise en place.

## Branchement électrique

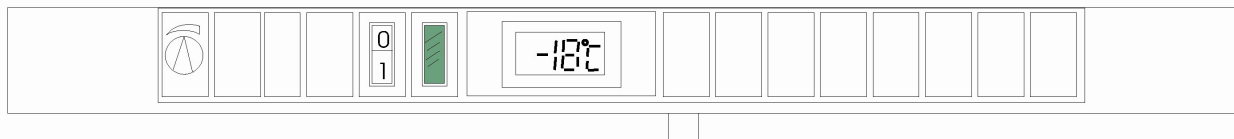
Le congélateur doit être branché par une prise d'un accès facile avec la tension de 220-240V/50Hz.

Les installations électriques doivent être effectués par un électricien spécialisé.

## Démarrage

Avant d'utiliser votre congélateur, nous vous recommandons de lui nettoyer, voir la section « entretien ».

## Panneau de contrôle



Le thermostat est réglable de 1 à 7, ce qui correspond à environ -15° à -25°C.

Dans la plupart des cas, un réglage de 3-4 serait optimal.

Le système frigorifique sera débranché au réglage de 0.

Le voyant vert doit toujours être allumé quand le congélateur est alimenté en courant.

Le voyant rouge s'allume lorsque la température du congélateur dépasse -12°C.

Causes possibles:

1. le couvercle a été ouvert pendant longtemps.
2. le congélateur vient d'être rempli de produits chauds.
3. il y a une erreur dans le système frigorifique.

Le voyant jaune s'allume lorsque la fonction « Superfrost » est en marche, ceci pour la congélation de grandes quantités de produits frais. Le thermostat sera débranché et le compresseur fonctionnera en permanence.

## Dégivrage

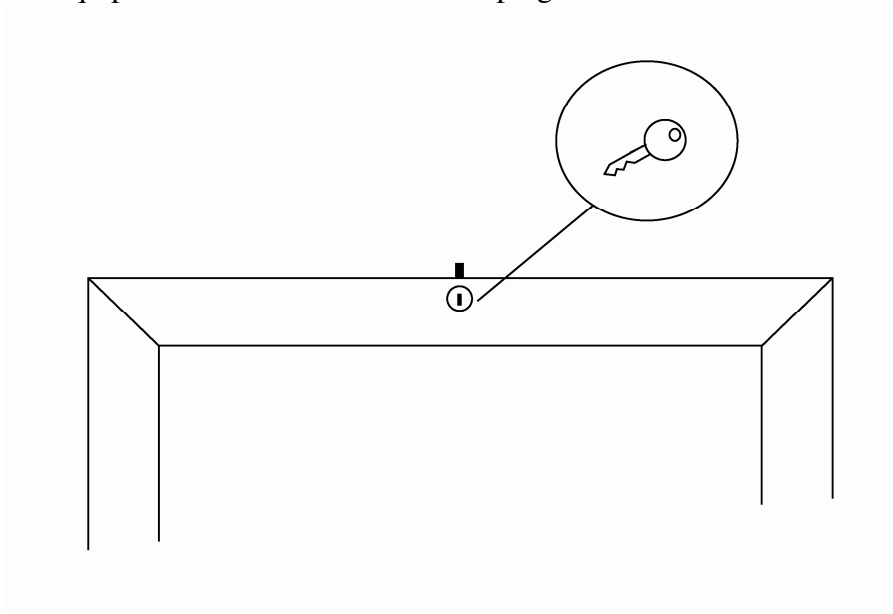
Enlever le givre dans le congélateur tous les 3 mois ou si la couche de givre dépasse 5 mm.

N'utiliser JAMAIS une raclette en métal pour enlever le givre à l'intérieur du congélateur : Risque de dommages matériels.

1. Mettre l'appareil à l'arrêt.
2. Vider le congélateur.
3. Laisser le couvercle ouvert pendant le dégivrage.
4. Enlever le givre avec une raclette en plastique ou similaire.
5. Enlever la bonde d'écoulement des eaux de dégivrage et placer un récipient en dessous..
6. Nettoyer le congélateur avec de l'eau tiède mélangée à de faibles quantités de produit à vaisselle et essuyez-le soigneusement.
7. Brancher le congélateur de nouveau et remettre les marchandises.

## Serrure

Le congélateur est équipé de fermeture à clef dans la poignée.



## Entretien :

Débrancher le congélateur pendant le nettoyage.

Le nettoyage de l'intérieur et l'extérieur du congélateur doit être effectué par intervalles convenables à l'aide d'un produit à vaisselle non parfumé. Le congélateur doit être essuyé minutieusement après le nettoyage.

N'utiliser pas des produits à vaisselle chlorés ou d'autres produits aggrésifs, parce qu'ils pourraient causer la corrosion du système frigorifique interne.

Le condensateur et le compartiment compresseur doivent être nettoyés par l'aide d'un aspirateur et d'une brosse raide.

Ne laver jamais le compartiment compresseur à grande eau ; on risque les courts-circuits et les dégâts sur les éléments électriques du congélateur.

## Service:

Le système frigorifique est étanche à l'air ; il n'est donc pas nécessaire de lui surveiller, il suffit de lui nettoyer.

Si le congélateur ne rafraîchit pas, vérifier que la fiche est bien remplie, que la fusible est intacte et qu'il n'y a pas de coupure de courant.

Si vous ne pouvez pas trouver la cause du défaut, veuillez contacter votre revendeur. Informer la référence et le numéro de série du congélateur, ce que vous pouvez trouver à l'intérieur du congélateur sur l'étiquette placée en haut à droite.



## **Élimination:**

Quand le congélateur usé doit être éliminé, il doit se passer d'une manière qui ne compromet pas l'environnement. Veuillez prendre note des règles d'élimination et examiner s'il existe des demandes et conditions spécifiques qu'il faut respecter.



## **Istruzioni di sicurezza**

1. Per un corretto funzionamento dell'armadio frigo consigliamo di leggere attentamente questo manuale di istruzioni.
2. È responsabilità dell'utente utilizzare il dispositivo in conformità alle istruzioni date.
3. In caso di guasto contattare immediatamente il proprio rivenditore.
4. Posizionare l'armadio in un luogo asciutto e ventilato.
5. Tenere l'armadio frigo lontano da fonti di calore intenso e non esporlo direttamente alla luce del sole.
6. Ricordare sempre che tutti i dispositivi elettrici sono potenziali fonti di pericolo.
7. Non conservare materiale infiammabile come solventi, benzina, ecc. all'interno dell'armadio.
8. Si dichiara che durante la costruzione non sono stati utilizzati CFC o amianto.
9. L'olio nel compressore non contiene PCB.

## **Disimballaggio e installazione**

Rimuovere il pallet in legno e l'imballaggio. Le superfici esterne sono ricoperte da una pellicola di protezione che deve essere rimossa prima dell'installazione.

## **Collegamenti elettrici**

L'armadio è alimentato a 230 V/50 Hz.

La presa a muro deve essere facilmente accessibile.

È necessario osservare tutti i requisiti di messa a terra previsti dall'ente locale per l'energia elettrica. La spina e la presa a muro dell'armadio dovrebbero essere correttamente collegate a terra. In caso di dubbi contattare il fornitore locale o un elettricista autorizzato.

La corda flessibile adatta a questo dispositivo dispone di tre anime per un uso con spina 3 poli 13A o spina 3 poli 15A. Se si utilizza una spina B.S. 1363 (13A) dotata di portafusibile, in essa è necessario inserire un fusibile da 13A.

I cavi nel conduttore della rete sono colorati in base al seguente codice:

Verde/Giallo: cavo di messa a terra, blu: neutro, marrone: cavo sotto tensione.

I collegamenti elettrici principali devono essere eseguiti da elettricisti qualificati.

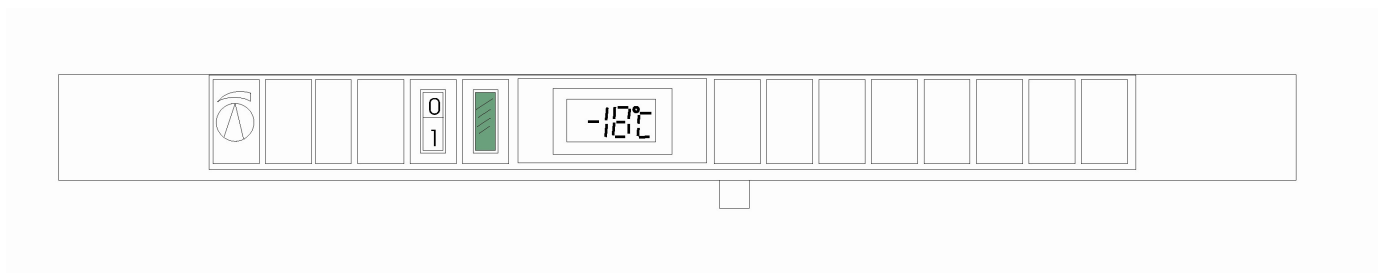
## **Avviamento**

Prima dell'uso controllare che l'armadio sia pulito; consultare in merito la sezione relativa a manutenzione e pulizia.

### **Importante!**

Se l'armadio frigo è stato trasportato in posizione verticale attendere 2 ore prima dell'attivazione.

## Pannello di comando



Il termostato può essere posizionato nell'intervallo compreso tra -15 e -25°C circa. Nella maggior parte dei casi, un posizionamento a metà scala rappresenta una soluzione ottimale. Per scollegare il sistema di raffreddamento, selezionare la posizione 0.

La spia verde deve sempre essere accesa quando l'armadio frigo è collegato.

I modelli con porta in vetro sono dotati di un interruttore per l'accensione della luce interna.

Termometro che indica la temperatura del congelatore.

Interruttore porta, che scollega la ventola interna all'apertura della porta.

## Sbrinamento

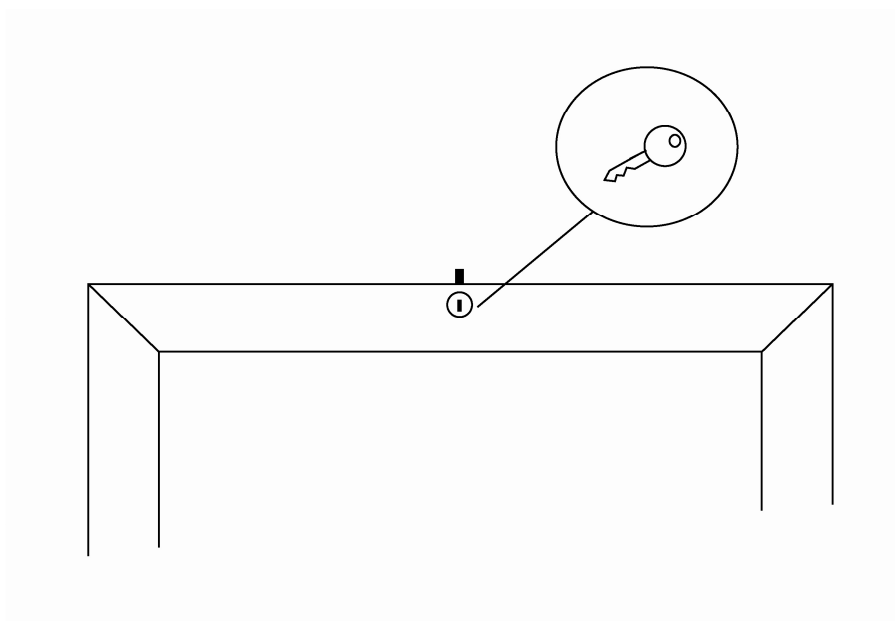
Si consiglia di sbrinare il congelatore ogni tre mesi o quando lo strato di ghiaccio supera i 5 mm.

Non utilizzare mai oggetti metallici o affilati per sbrinare le griglie onde evitare di danneggiare il congelatore

1. Scollegare il congelatore
2. Svuotare il congelatore
3. Lasciare aperto la porta del congelatore
4. Servirsi di una spatola di plastica per rimuovere il ghiaccio dalle superfici interne
5. Estrarre il tappo di drenaggio posto sul lato anteriore del congelatore. Sistemare un vassoio sotto l'uscita del drenaggio.
6. Pulire il congelatore con un detergente delicato e asciugare perfettamente
7. Collegare il congelatore, che è già pronto per l'uso.

## Serratura

Il congelatore è provvisto di porta con serratura



## Manutenzione e pulizia

Spegnere l'armadio frigo scollegandolo dalla presa.

Il dispositivo deve essere pulito periodicamente. Pulire le superfici interne ed esterne dell'armadio con una soluzione detergente delicata e asciugare.

NON utilizzare detersivi a base di cloro o altri solventi aggressivi, poiché possono danneggiare le superfici e il sistema di raffreddamento interno.

Pulire il condensatore e lo scomparto del compressore con un aspirapolvere e una spazzola rigida.

NON bagnare con acqua il vano compressore poiché si possono provocare cortocircuiti e danni ai componenti elettrici.

## Servizio assistenza

Il sistema di raffreddamento è un sistema chiuso ermeticamente e non richiede supervisione, è sufficiente la pulizia.

Se l'armadio frigo non si raffredda, controllare che non si tratti di un'interruzione di corrente.

Se non è possibile stabilire la causa del guasto, contattare il fornitore. Indicare il modello e il numero di serie del dispositivo. Queste informazioni sono riportate sulla targhetta che si trova all'interno dell'armadio frigo, in alto a destra.

## Smaltimento

L'armadio frigo deve essere smaltito in modo ambientalmente corretto. Attenersi ai regolamenti sullo smaltimento esistenti. Potrebbero esserci condizioni e requisiti speciali da osservare.



# E

## Instrucciones de seguridad importantes

1. Para obtener el máximo rendimiento del armario, recomendamos la lectura de este manual de instrucciones.
2. Es responsabilidad del usuario utilizar el electrodoméstico de acuerdo con las instrucciones facilitadas.
3. Póngase en contacto inmediatamente con su concesionario en caso de cualquier anomalía.
4. Coloque el armario en un lugar seco y ventilado.
5. Mantenga el armario alejado de fuentes de mucho calor y no lo exponga a la luz solar directa.
6. Tenga siempre en cuenta que todos los dispositivos eléctricos pueden ser el origen de peligros potenciales.
7. No almacene materiales inflamables como disolvente, gasolina, etc., en el armario.
8. Declaramos que no se ha usado amianto ni CFC en su construcción.
9. El aceite del compresor no contiene PCB.

## Desembalaje e instalación

Retire el palet de madera y el embalaje. Las superficies exteriores llevan una lámina de protección que se debe retirar antes de la instalación.

## Conexión eléctrica

El armario funciona a 230 V/50 Hz.

La toma eléctrica de la pared debe ser fácilmente accesible.

Se deben cumplir todos los requisitos de conexión a tierra estipulados por las empresas de suministro eléctrico de su país. El enchufe del armario y la toma de la pared deben tener una conexión a tierra correcta. En caso de duda, póngase en contacto con su proveedor local o un electricista homologado.

El cable flexible que se monta en este electrodoméstico es de tres hilos, para su uso con un enchufe de 3 clavijas y 13 amp. o 3 clavijas y 15 amp. Si se usa un enchufe con fusible B.S. 1363 (13 amp.), debe llevar montado un fusible de 13 amp.

Los hilos del cable de suministro de corriente siguen el código de colores que se indica a continuación:

Verde/amarillo: Tierra; Azul: Neutro; Marrón: Fase.

Las conexiones eléctricas del suministro principal las deben efectuar electricistas con experiencia.

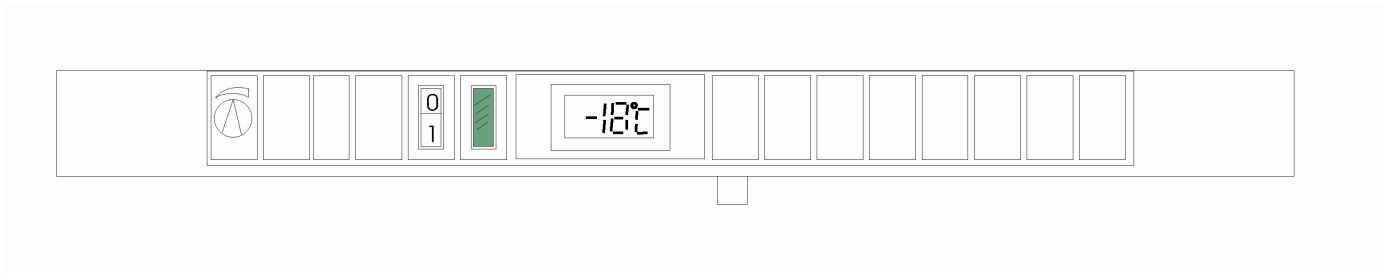
## Puesta en marcha del armario

Antes del uso, recomendamos limpiar el armario; remítase a la sección sobre mantenimiento y limpieza.

### Importante

Si el armario se ha colocado en posición vertical durante el transporte, espere 2 horas antes de ponerlo en marcha.

## Panel de control



La posición normal del termostato será entre aprox. -15 °C y -25 °C.

La posición ideal en la mayoría de los casos será aproximadamente en medio de la escala.

El sistema de refrigeración se puede desconectar en la posición 0.

La luz verde siempre debe encenderse cuando el congelador se enchufa.

Los modelos con puerta de vidrio están provistos con un interruptor para la iluminación interna.

El termómetro muestra la temperatura del congelador.

Hay un interruptor situado en la puerta que desconecta automáticamente el ventilador interno cada vez que se abre la puerta.

## Descongelación

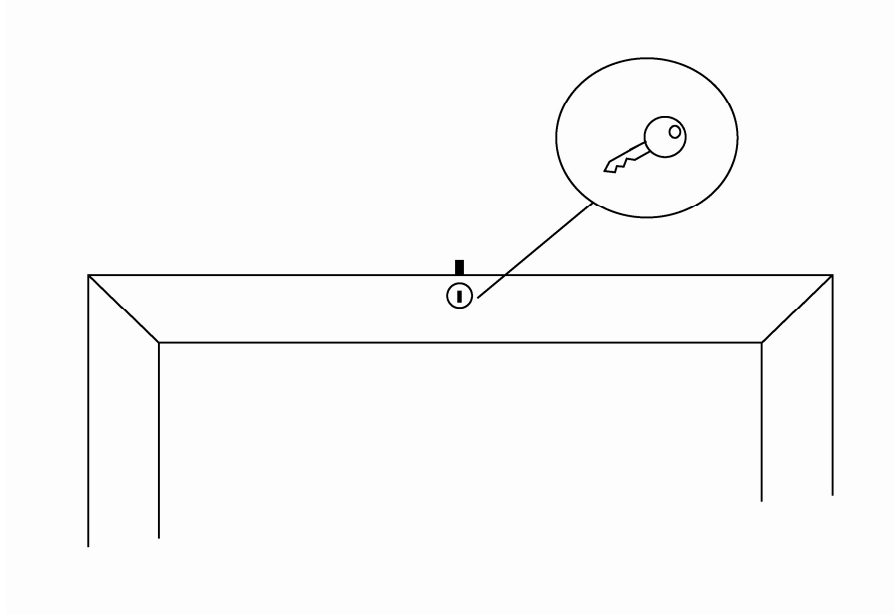
Es recomendable descongelar el congelador cada tres meses o si la capa de hielo supera los 5 mm.

No utilice nunca objetos metálicos ni otros objetos afilados para rascar los estantes porque pueden dañar el congelador.

1. Desconecte el congelador
2. Vacíe el congelador
3. Deje el congelador con la puerta abierta
4. Use el raspador de plástico para quitar el hielo del revestimiento interno
5. Retire el tapón de drenaje, abra el drenaje de la parte delantera del congelador y coloque una bandeja debajo del drenaje
6. Limpie el congelador con detergente suave y enjuágelo a fondo
7. Conecte el congelador y ya estará listo para el uso.

## Cierre

El congelador incorpora una cerradura en la puerta.



## Mantenimiento y limpieza

Desenchufe el refrigerador por la toma de corriente.

El armario se debe limpiar periódicamente. Limpie las superficies externas e internas del armario con una solución jabonosa ligera y séquelas después con un trapo.

NO use productos de limpieza que contengan cloro u otros productos abrasivos, puesto que pueden dañar las superficies y el sistema de refrigeración interno.

Limpie el compartimento del condensador y del compresor con un aspirador y un cepillo rígido.

NO dirija una manguera con agua hacia el compartimento del compresor puesto que pueden producirse cortocircuitos y dañar los componentes eléctricos.

## Servicio

El sistema de refrigeración es un sistema sellado herméticamente que no requiere supervisión, solo limpieza.

Si el armario no enfría, compruebe si el motivo es un corte de suministro eléctrico.

Si no puede encontrar el motivo de la avería del armario, póngase en contacto con su proveedor. Indique el modelo y el número de serie del armario. Puede encontrar dicha información en la etiqueta de características situada en el interior del armario, en el lado superior derecho.



## **Eliminación**

El desecho del armario se debe realizar de forma respetuosa con el medio ambiente. Tenga en cuenta la normativa existente en cuanto a residuos. Es posible que haya requisitos y condiciones especiales que deban cumplirse.



## **Instruções importantes de segurança**

1. Para se obter uma utilização plena desta arca vertical, recomendamos-lhe que leia este manual de instruções.
2. A utilização do aparelho de acordo com as instruções fornecidas é da inteira responsabilidade do utilizador.
3. Contacte imediatamente o distribuidor em caso de avarias.
4. Coloque a máquina num local seco e ventilado.
5. Mantenha o aparelho afastado de fontes de calor intenso e não o exponha a luz solar directa.
6. Tenha sempre presente que qualquer dispositivo eléctrico é uma fonte de perigo potencial.
7. Não armazene na arca quaisquer materiais inflamáveis, como diluente, gasolina, etc.
8. Declara-se que não foi usado amianto ou CFC na construção deste aparelho.
9. O óleo no compressor não contém PCB.

## **Desembalagem e instalação**

Retire a paleta de madeira e a embalagem. As superfícies externas encontram-se revestidas com uma película de protecção que deverá ser removida antes da instalação

## **Ligações Eléctricas**

A arca funciona a 230 V/50 Hz.

A tomada de parede deverá estar facilmente acessível.

Todas as ligações à terra estipuladas pelas autoridades eléctricas locais deverão ser observadas. A ficha da arca e a tomada de parede deverão fornecer a ligação à terra adequada. Se houver qualquer dúvida, contacte o distribuidor local ou um electricista qualificado.

O cabo flexível fornecido com este aparelho possui três contactores para utilização com uma tomada de três pinos de 13 amperes ou três pinos de 15 amperes. Se for usada uma tomada 1363 com fusível (13 Amp) B.S. 1363, esta deverá estar equipada com um fusível de 13 amperes.

A cablagem deste cabo de alimentação possuem cores de acordo com o código seguinte:  
Verde/Amarelo: Terra, Azul: Neutro, Castanho: Fase.

As principais ligações eléctricas deverão ser executadas por electricistas credenciados.

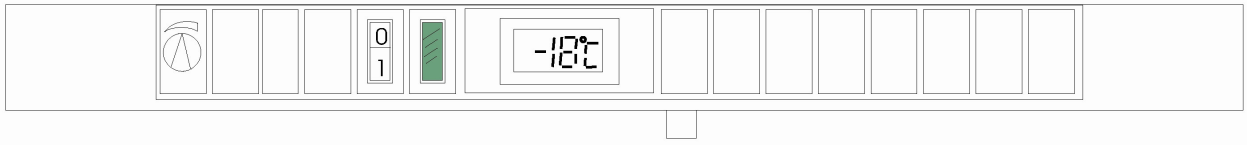
## **Arranque da arca**

Antes de utilizá-la, recomendamos que a arca seja limpa; consulte a secção sobre manutenção e limpeza.

### **Importante!**

Se a arca tiver sido colocada na vertical durante o transporte, aguarde duas horas até ligá-la.

## Painel de Controlo



O termóstato pode ser posicionado em aproximadamente -15 a -25 °C.

Um posicionamento aproximadamente no meio da escala pode em muitos casos ser o ideal.

O sistema de refrigeração pode ser desligado numa definição a 0.

A lâmpada verde deve sempre acender-se quando se ligar a arca.

Modelos com porta de vidro estão equipados com um interruptor para luz interna.

Termómetro que mostra a temperatura da arca.

Interruptor de porta, que desliga a ventoinha interna quando a porta está aberta.

## Descongelamento

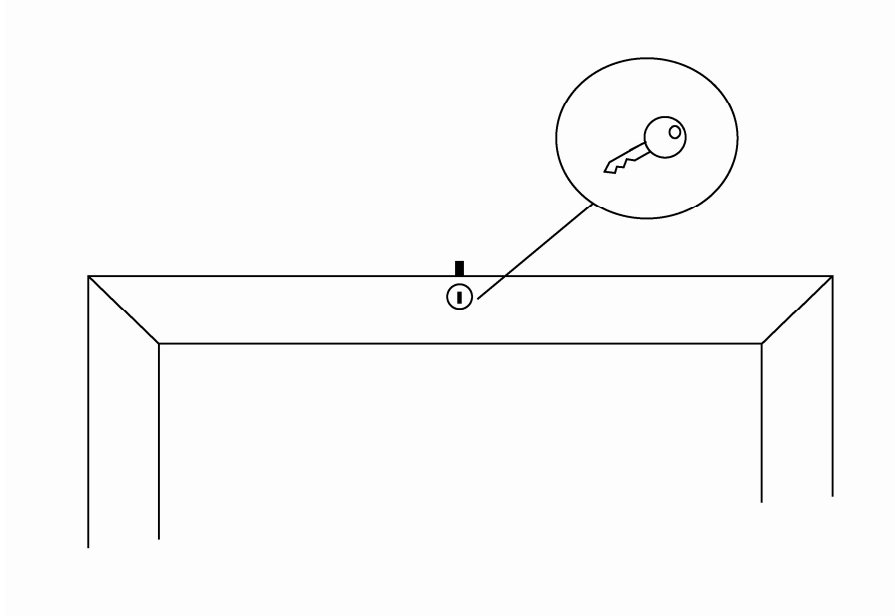
Recomendamos que descongele a arca de três em três meses ou se a camada de gelo exceder os 5 mm.

Nunca use objectos metálicos ou afiados para raspar as prateleiras pois isso poderá danificar a arca

1. Desligue a arca
2. Esvazie a arca
3. Deixe a arca com a porta aberta
4. Use o raspador plástico para remover a camada de gelo das paredes interiores
5. Retire a tampa de escoamento e abra o dreno na parte da frente da arca e coloque uma bandeja debaixo do orifício
6. Limpe a arca com um detergente neutro e esfregue totalmente
7. Ligue a arca e está pronta para ser usada.

## Trancagem

A arca é fornecida com uma tranca na porta



## Manutenção e Limpeza

Desligue a arca da tomada de parede.

A arca deve ser limpa periodicamente. Limpe as superfícies interna e externa da arca com uma solução ligeiramente ensaboada e seque de seguida.

**NÃO** utilize produtos de limpeza que contenham cloro ou produtos abrasivos pois poderão danificar as superfícies e o sistema de arrefecimento interno.

Limpe o condensador e o compartimento do compressor utilizando um aspirador e uma escova de cerdas duras.

**NÃO** lave à mangueira o compartimento do compressor pois poderá provocar curto-circuitos e danos às partes eléctricas.

## Assistência Técnica

O sistema de arrefecimento é hermeticamente selado e não requer supervisão; apenas limpeza.

Se a arca não arrefecer, verifique se isso se deve a uma falta de electricidade.

Se não conseguir diagnosticar a causa da falha da arca, contacte o distribuidor. Informe o modelo e o número de série da arca. Poderá encontrar esta informação na etiqueta de características localizada na parte de dentro da arca, do lado superior direito.

## Eliminação

A eliminação da arca deverá efectuar-se de modo ambientalmente correcto. Aquando da eliminação, tenha em consideração a legislação existente. Poderá haver requisitos e condições especiais a serem observados.





## **Внимание**

1. Перед использованием ларя, необходимо прочитать инструкцию.
2. Пользователь несёт ответственность за использование ларя в соответствии с инструкциями.
3. В случае неполадок свяжитесь с дилером.
4. Ларь должен быть расположен в сухом и хорошо проветриваемом помещении.
5. Не допускается установка изделия вблизи источников теплового излучения, т.е. плит, батарей отопления и т.п., а также в местах действия прямых солнечных лучей.
6. Обратите внимание на то, что любой электрический аппарат может быть опасным.
7. Нельзя использовать для хранения взрывоопасных веществ, таких как например газ. бензин и т.п.
8. В конструкции изделия не использованы асбест или CFC.
9. Компрессорное масло не содержит РСВ

## **Распаковка и установка**

Ларь поставляется в упаковке и на деревянных палетах. Снимите ларь с палет и освободите от упаковки.

## **Подключение к электросети**

Ларь должен быть подключён к питающей электрической сети 220-240 V/50Hz. Розетка должна находиться в легко доступном месте. Подключение к электросети допускается только через стационарную розетку или удлинитель с заземляющим проводом.

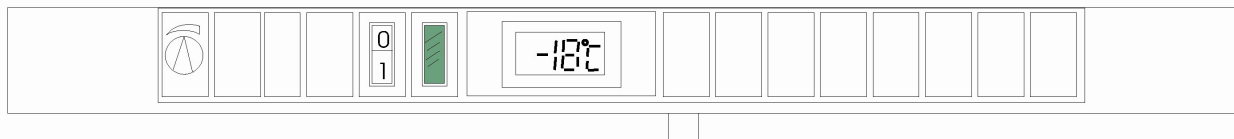
## **Установка**

Перед использованием ларь рекомендуется почистить, см. раздел Техобслуживание.

### **Внимание!**

Если при перевозке ларь находился в лежачем состоянии, подождите 2 часа до того как влючать его в электросеть.

## Контрольная панель



Термостат настраивается по шкале от 1 до 7, что равнозначно температуре от -15 до -25С. Оптимальный настрой является при расположении стрелки на 3 или 4. Система охлаждения отключается при расположении стрелки на 0.

При подключении всегда должна светиться зеленая лампа.

Красная лампа загорается при температуре -12 или выше.

Причины повышения температуры:

1. ларь длительное время находился открытым.
2. недавно был заполнен теплыми/горячими продуктами.
3. нарушения в системе охлаждения.

Загорание желтой лампы означает, что подключается Супер охлаждение, из-чего термостат отключается и система охлаждения работает непрерывно. Это используется для одновременного замораживания большого кол-ва продуктов.

## Размораживание

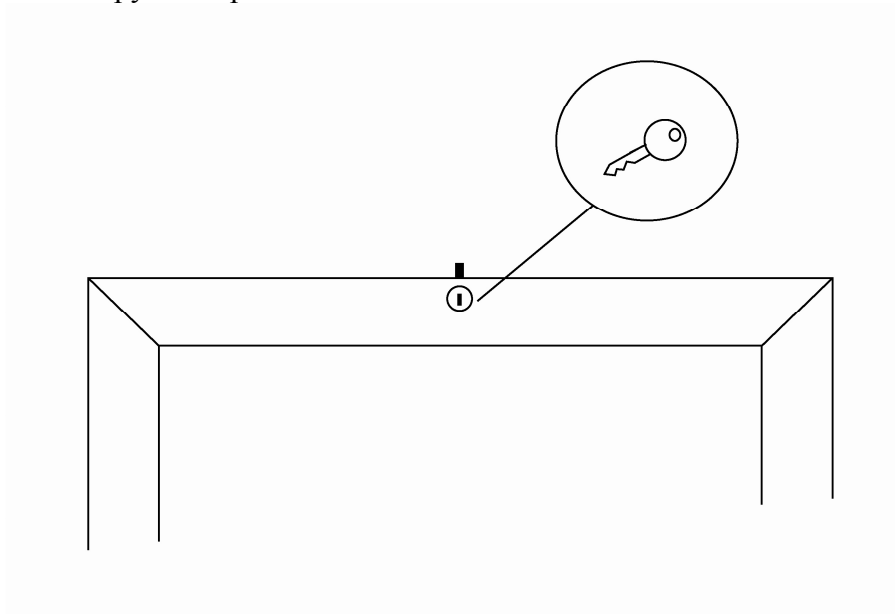
Советуем размораживать ларь раз в три месяца или если толщина льда превышает 5 мм.

**НЕЛЬЗЯ** использовать металлические или острые инструменты для снятия льда, это может повредить внутреннюю поверхность ларя.

1. отключите ларь от сети.
2. освободите от продуктов.
3. оставьте крышку открытой.
4. используйте пластиковый прибор для снятия льда.
5. снимите пробку из отверстия для стекания воды, расположенного на задней части панели и расположите посуду под отверстием.
6. промойте ларь водой с легким раствором мыла и насухо протерите.
7. подключите ларь к сети.

## Замок

Замок расположен на ручке ларя.



## Техобслуживание

Отключите ларь от сети.

Ларь необходимо регулярно чистить. Мойка изделия производится теплой водой с небольшим количеством мыльного средства. После чего ларь промыть чистой водой и просушить.

**ЗАПРЕЩАЕТСЯ** использовать хлоросодержащие моющие средства или другие едкие средства.

Чистка конденсатора производится при помощи пылесоса и жесткой щетки.

Избегайте попадания воды в компрессорный отдел, т.к. это может привести к замыканию и повреждению электрических деталей шкафа.

## Устранение неполадок

При неполадках в холодильной системе проверьте вставлена ли вилка в розетку и подключена ли розетка, а также если нет неполадков в сети.

Если причину неисправности не возможно выяснить, обратитесь к дилеру. Обращаясь к дилеру, назовите модель холодильника, серийный номер и номер изделия. Эти данные указаны на заводской табличке с правой стороны на внутренней панели шкафа.



## Утилизация

Если срок эксплуатации изделия подошёл к концу, его следует утилизировать без нанесения вреда окружающей среде. Следует принимать во внимание существующие правила утилизации. Помимо этого могут существовать определённые законодательные требования по утилизации, которым тоже необходимо следовать.

