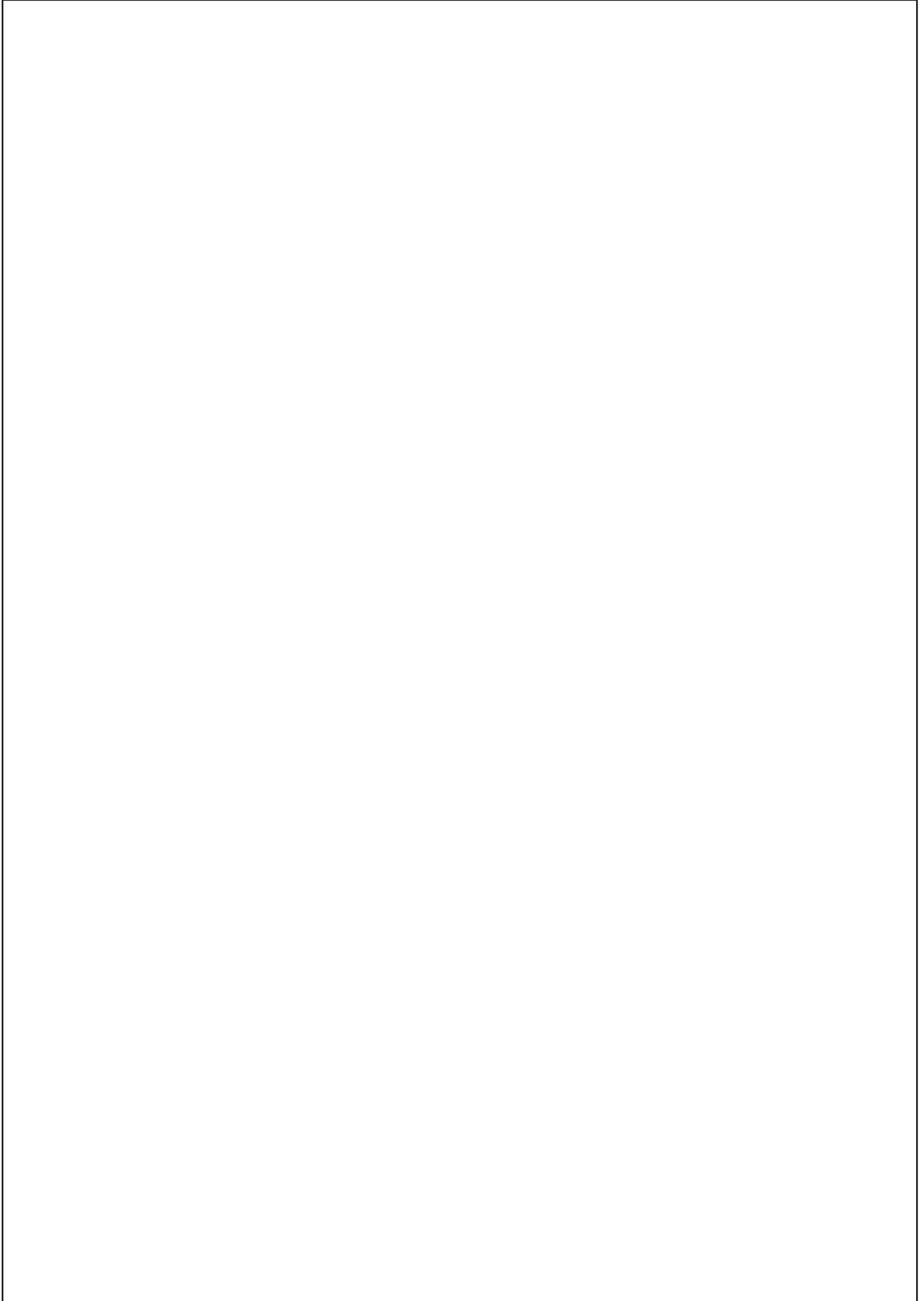
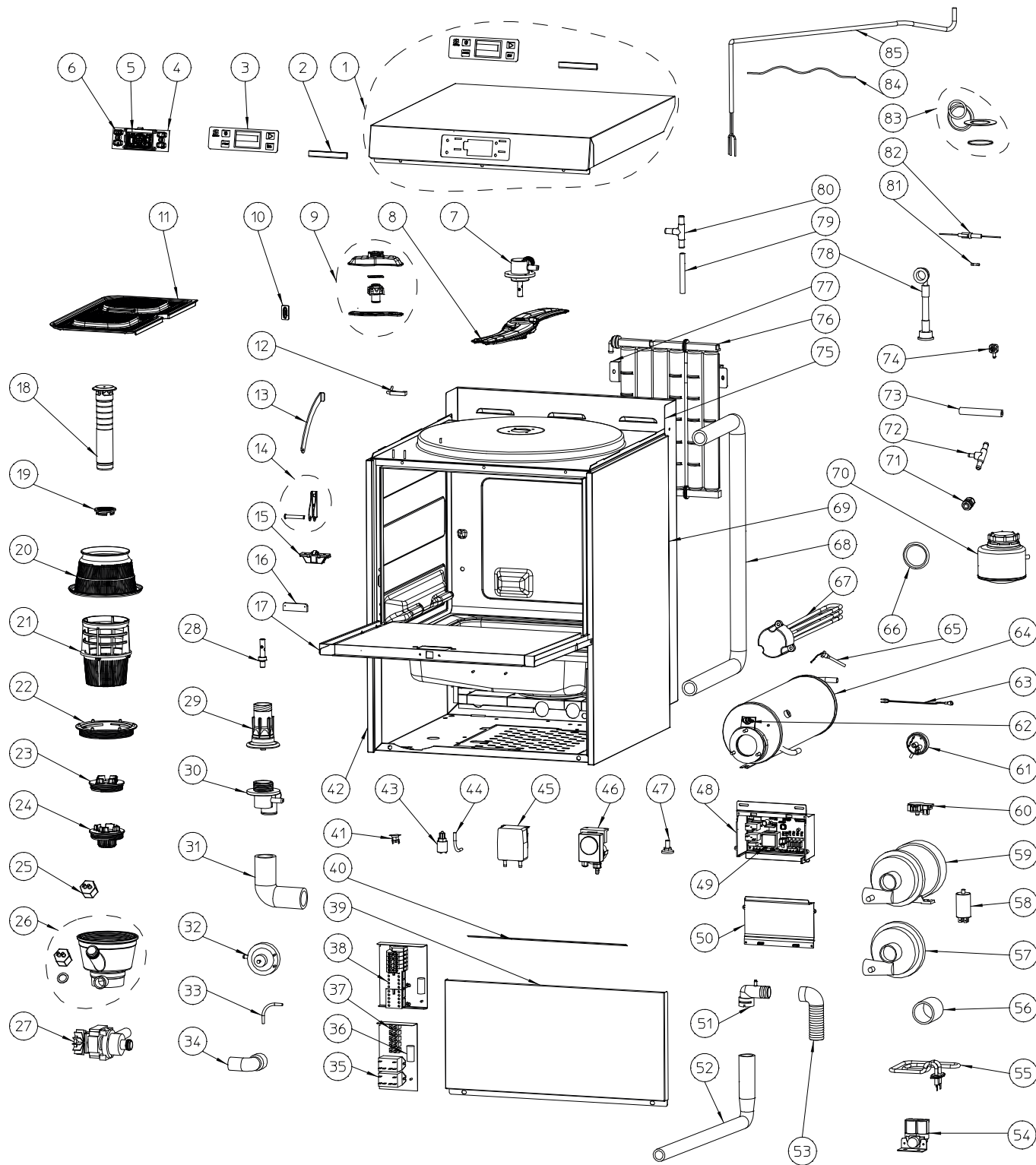


**LAVAVAJILLAS
UX-50**
**DISHWASHER
UX-50**
**LAVE-VAISSELLE
UX-50**

N.	Denominación	Description	Dénomination	Cod.
1a	Panel mandos UX-50	Control panel UX-50	Tableau commandes UX-50	2319792
1b	Panel mandos UX-50 S	Control panel UX-50 S	Tableau commandes UX-50 S	2319793
2	Junta puerta	Door gasket set	Joint porte	2319202
3	Teclado UX	Keyboard UX	Clavier UX	2319764
4	Placa teclado UX	Plate (keyboard) UX	Plaque clavier UX	2319760
5	LCD lavado	Washing LCD	LCD lavage	2319752
6	Guías luz UX	Light guides UX	Guides lumière UX	2319758
7	Acoplador superior SL	Top coupling set SL	Accouplement supérieur SL	2319059
8	Difusores AX/UX-50	Dispersers AX/UX-50	Diffuseur AX/UX-50	2319790
9	Accesorio difusor AX/UX-50	Dispersers' accessories AX/UX-50	Accessoire diffuseur AX/UX-50	2319789
10	Tope tirante AX/UX	Tie-beam stop AX/UX	Butée tirant AX/UX	2319772
11	Filtro superficie AX/UX-50	Filter (surface) AX/UX-50	Filtre surface AX/UX-50	2319730
12	Interruptor magnético	Magnetic switch set	Interrupteur magnétique	2319223
13	Tirantes de puerta AX/UX	Door tighteners AX/UX	Entretoise de porte AX/UX	2319770
14	Bisagras puerta SL	Door hinge set SL	Charnière de porte SL	2319068
15	Cerradura AX/UX	Lock AX/UX	Serrure AX/UX	2319614
16	Imán puerta	Door magnet set	Aimant porte	2319222
17	Puerta AX/UX-50	Door AX/UX-50	Porte AX/UX-50	2319714
18	Rebosadero AX/UX-50	Drain plug AX/UX-50	Bloqueur d'eau AX/UX-50	2319733
19	Tapón filtro colector AX/UX	Collector filter plug AX/UX	Bouchon filtre collecteur AX/UX	2319728
20	Filtro colector AX/UX-50	Collector filter AX/UX-50	Filtre collecteur AX/UX-50	2319726
21	Filtro aspiración AX/UX-50	Intake filter AX/UX-50	Filtre d'aspiration AX/UX-50	2319724
22	Tuerca colector AX/UX-50	Collector washer AX/UX-50	Ecrou collecteur AX/UX-50	2319722
23	Soporte rebosadero AX/UX	Drain plug holder set AX/UX	Support bloqueur d'eau AX/UX	2319732
24	Filtro vaciado AX/UX	Drain filter AX/UX	Filtre vidange AX/UX	2319731
25	Tapón colector AX/UX	Collector plug AX/UX	Bouchon collecteur AX/UX	2319718
26	Colector AX/UX-50	Collector AX/UX-50	Collecteur AX/UX-50	2319716
27	Bomba de vaciado 80W	Drain pump 80W	Pompe de vidange 80W	2319534
28	Eje torreta	Shaft set (turret)	Axe tourette	2319206
29	Torreta 105	Turret set 105	Tourette 105	2319205
30	Acoplador inferior 2 VIAS	Coupling body set 2(bottom)	Accouplement inférieur 2	2319061
31	Codo impulsión	Intake elbow set	Coude impulsion	2319308
32	Dosificador abrillantador red agua	Doser rinsing water power	Doseur de rinçage (Pres. Reseau)	2319274
33	Tubo dosificador abrillantador	Dosing hose set	Tuyau doseur de rinçage	2319242
34	Codo aspiración vaciado AX/UX	Drain intake elbow AX/UX	Coude d'aspiration vidange AX/UX	2319624
35	Relé potencia 220V AC 25A	Power relay set 220V AC 25A	Relais puissance 220V AC 25A	2319314
36	Filtro supresión interf.	Interference filter	Filtre interférences	2319643
37	Regleta PA-76/5 FV	Terminal strip PA-76/5 FV	Réglette PA-76/5 FV	2319749
38	Contactador B7-4000 220/240V	Contactador B7-4000 220/240V	Contacteur B7-4000 220/240V	2319750
39a	Tapa frontal inferior AX/UX-50	Cover (front lower) AX/UX-50	Panneau frontal inférieur AX/UX-50	2319796
39b	Tapa frontal inferior UX-50 S	Cover (front lower) UX-50 S	Panneau frontal inférieur UX-50 S	2319797
40	Junta cierre 10x4x600	Lid gasket 10x4x600	Joint fermeture 10x4x600	2313445
41	Termostato seguridad cuba	Tank safety thermostat	Thermostat de sécurité cuve	2319717
42	Panel lateral izquierdo UX-50 S	Side panel (left) UX-50 S	Panneau latéral gauche UX-50 S	2319795
43	Filtro dosificador con válvula	Filter dosing set with valve	Filtre doseur avec valve	2319226
44	Tubo silicona con racord	Tube (silicone)	Tube silicone doseur (Lavage)	4306388
45	Dosificador de detergente NPG	Detergent doser NPG	Doseur de détergent NPG	2319723
46	Dosificador abrillantador peristaltico antir.	Peristaltic rinse-aid doser	Doseur rinçage peristaltique antiretour	2319715
47	Pies	Feet	PIEDS (x4)	2319719
48	Caja placa electrónica AX/UX	Print box AX/UX	Boite plaque électronique	2319635
49	Placa VAX	Print VAX	Plaque VAX	2319766
50	Tapa placa electrónica AX/UX	Print cover AX/UX	Couvercle plaque électronique AX/UX	2319636
51	Anti-retorno	Non-return set	Anti-retour	2307538
52	Codo vaciado AX/UX	Drain elbow AX/UX	Coude vidange AX/UX	2319780
53	Tubo manguera codo desagüe	Tube drain hose set	Tuyau d'écoulement	2319227
54a	Electroválvula 1vía	Electrovalve 1 way	Electrovanne simple	2310771
54b	Electroválvula 2 vías	Electrovalve set 2 ways	Electrovanne 2 voies	2319241
55	Resistencia 1800W 230V	Element 1800W 230V	Résistance 1800W 230V	2319745
56	Tubo aspiración lavado AX/UX-50	Tube (wash sucking) AX/UX-50	Tube aspiration lavage AX/UX-50	2319778
57a	Accesorios motobomba 1HP/770W	Motorpump accessories set 1HP/770W	Accessoires motopompe 1HP/770W	2319706
57b	Accesorios motobomba 650W 220/60	Motorpump acces. 650W 220/60	Accessoires pompe 650W 220/60	2319709
58	Condensador motobomba 0,6kW	Capacitor (pump) 0,6kW	Condensateur pompe 0.6kW	2319707
59a	Motobomba 1.1HP 230/50/1	Motorpump set 1.1HP 230/50/1	Motopompe 1.1HP 230/50/1	2319705
59b	Motobomba 0.6kW 220/60/1	Motorpump 0.6kW 220/60/1	Motopompe 0.6kW 220/60/1	2319708
60	Sensor de presión	Pressure sensor	Senseur de pression	2319773
61	Presostato 125-90	Pressurestat 125-90	Pressostat 125-90	2319721
62	Termostato de seguridad	Safety thermostat	Thermostat de sécurité	2319230

UX-50





Nota: Todas estas especificaciones están sujetas a cambio sin previo aviso, debido a la permanente mejora del producto.
 Note: These specifications are subject to change without prior notice due to continuous product improvement.
 Note: Toutes ces spécifications peuvent être modifiées sans préavis dû à une permanente amélioration du produit.

**LAVAVAJILLAS
UX-50**

**DISHWASHER
UX-50**

**LAVE-VAISSELLE
UX-50**

N.	Denominación	Description	Dénomination	Cod.
63	Sonda temperatura NTC anillo JST	Temperature probe NTC ring JST	Sonde température NTC ANILLO JST	2319657
64	Calderín UX-50	Boiler UX-50	Chaudière UX-50	2319777
65	Sonda temperatura NTC 1/8 inox JST	Temperature probe NTC 1/8 inox JST	Sonde température NTC 1/8 INOX JST	2319658
66	Juntas calderín	Boiler element rubber seal (2)	Joint caoutchouc résistance chaudière 2	2309051
67a	Resistencia calderín 3000W (III)	Boiler element set 3000W (III)	Résistance chaudière 3000W (III)	2319325
67b	Resistencia 5000W 230V	Element 5000W 230V	Résistance 5000W 230V	2319747
68	Codo forma U desc. X50	Elbow "U" water softener X50	Coude U X50	2319324
69	Panel lateral derecho UX-50 S	Side panel (right) UX-50 S	Panneau latéral droit UX-50 S	2319794
70	Depósito de sal	Salt container set	Reservoir sel	2319239
71	Prensaestopas	Stuffing box	Presse-étoupes	2319214
72	T conexion dosificador	T connection doser	T connexion doseur	2319273
73	Manguera 8x17x1000	Hose 8x17x1000	Gâine 8x17x1000	2319348
74	Racord codo	Coupling	Raccord coude	2313019
75a	Tapa trasera AX/UX-50	Back cover AX/UX-50	Panneau arrière AX/UX-50	2319798
75b	Tapa trasera UX-50 S	Back cover UX-50 S	Panneau arrière UX-50 S	2319799
76	Descalcificador 6 columnas	Water softener set (6 columns)	Adoucisseur 6 colonnes	2319737
77	Soporte descalcificador 6 columnas	Water softener holder set (6 columns)	Support adoucisseur 6 colonnes	2319738
78	Manguera entrada agua	Water entry tube set	Tuyau arrivée d'eau	2309745
79	C.Manguera D12-2460	Hose set T&S D12-2460	Tuyau D12-2460 (Ens.)	2319468
80	T grande 071-11	Big "T" 071-11	T grande	2319788
81	Fusible Ø5X20 0.63 A	Fuse set Ø5X20 0.63 A	Fusible Ø5X20 0.63A	2312877
82	Portafusibles aéreo	Fuse holder set	Porte-fusibles	2319232
83	Juntas AX/UX	Gaskets AX/UX	Joint AX/UX	2319725
84a	Cableado AX-UX-50 1~	Electric wiring AX-UX-50 1~	Câblage AX-UX-50 Monophasé	2319691
84b	Cableado UX-50 3~	Electric wiring UX-50 3~	Câblage UX-50 triphasé	2319692
85a	Cable manguera conexión LV 5x2.5	Hose wire conex LV 5x2.5	Câble gaine LV 5x2. 5	2302581
85b	Cable manguera	Hose wire	Câble	2149717



UNE-EN ISO 9001

SAMMIC, S.L. Basarte, 1 · 20720 AZKOITIA

Nota: Todas estas especificaciones están sujetas a cambio sin previo aviso, debido a la permanente mejora del producto.
 Note: These specifications are subject to change without prior notice due to continuous product improvement.
 Note: Toutes ces spécifications peuvent être modifiées sans préavis dû à une permanente amélioration du produit.